

# ČERPADLOVÉ SKUPINY RegulusTOP PRE VYKUROVACIE SYSTÉMY



## Čerpadlová skupina s elektronicky riadeným zmiešavaním CSE MIX FIX W

Čerpadlová skupina určená pre riadenie teploty vratnej vody do kotla alebo výstupné teploty zmiešavaných vykurovacích okruhov na fixnú teplotu, nastaviteľnú priamo na pohone zmiešavacieho ventilu v rozsahu 0-99°C. Prevedenie na ľavú rúrkou, možné prenastaviť na prevedenie na pravú rúrkou.

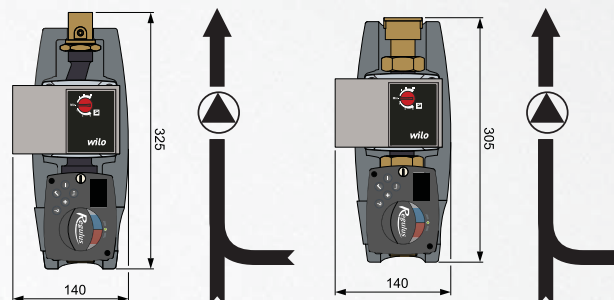
### Technické údaje

PRACOVNÁ TEPLOTA KVAPALINY	5 - 95 °C
POHON ZMIEŠAVACIEHO VENTILU	ovládanie na konšt. teplotu, 120 s, 6 Nm
NAPÁJANIE	230 V, 50 Hz

### Komponenty

- Obehové čerpadlo Wilo vrátane pripojovacieho káblu
- Zmiešavací ventil
- Pohon zmiešavacieho ventilu s elektronikou
- Teplotné snímače Pt1000 - 2ks
- Elegantná izolácia pre minimálne tepelné straty

### Rozmery


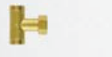




### Typy

	CSE MIX FIX W 1M	CSE MIX FIX W 5/4M	CSE MIX FIX W 1F	CSE MIX FIX W 5/4F
Pripojovací rozmer	1" (2x M, 1x F)*	5/4" (2x M, 1x F)*	1" (3x F)	5/4" (3x F)
Čerpadlo Wilo Yonos Para	RS25/7,5	RS25/7,5	RS25/7,5	RS25/7,5
Riadenie čerpadla	manuálne	manuálne	manuálne	manuálne
Max. dopravná výška	7,6 m	7,6 m	7,6 m	7,6 m
K <sub>vs</sub> zmiešavacieho ventilu	6,3 m <sup>3</sup> /h	12 m <sup>3</sup> /h	10 m <sup>3</sup> /h	16 m <sup>3</sup> /h
<b>Objednávací kód</b>	<b>16083</b>	<b>16846</b>	<b>16220</b>	<b>16216</b>

\* vnútorný závit je na strane pri výstupe z obehového čerpadla

### Príslušenstvo

Názov	Použitie	Objednávací kód
 Sada CSE/HV	2x šrúbenie, 1x T-kus, 1x guľový ventil pre jednoduché pripojenie na rozdeľovače vykurovacích okruhov Regulus	16922
 T-kus 1" M/Fu/M, 90 mm	pre pripojenie spiatocky do zmiešavacieho ventilu	16660
 T-kus 1" M/Fu/M, 125 mm	pre jednoduché pripojenie na rozdeľovače vykurovacích okruhov Regulus	16659
 Šrúbenie 1" Fu/F	prevlečná matica x vnútorný závit	15694