

## ZÓNOVÉ VENTILY ŠÚPÁTKOVÉ



### Trojcestný zónový ventil LK525

Zónové ventily šúpatkové určené do vykurovacích alebo solárnych systémov s vodou alebo s nemrznúcou zmesou.

Ventil je vybavený pohonom s **jednopolovým ovládaním**. Je dodávaný vrátane prívodného 1m dlhého 3žilového kábla. Ventil nie je možné inštalovať do polohy pohonom dole.

Do ventilu musí byť privedená pracovná nula, trvalá fáza a ovládacia fáza. Bez ovládacej fázy je otvorený výstup B, po privedení ovládacej fázy sa otvorí výstup A. **Doba otvárania je 8 s.**

**Ventil má pozvolné motorické otváranie aj zatváranie, takže ani pri väčšom tlakovom rozdiel nevnúrikajú hydraulické rázy.**

### Technické údaje

|                            |  |
|----------------------------|--|
| MAX. PRACOVNÝ TLAK         | 16 bar   |
| PRACOVNÁ TEPLOTA KVAPALINY | 5 až 80 °C (120 °C s nastavcom - obj. kód 11278) |

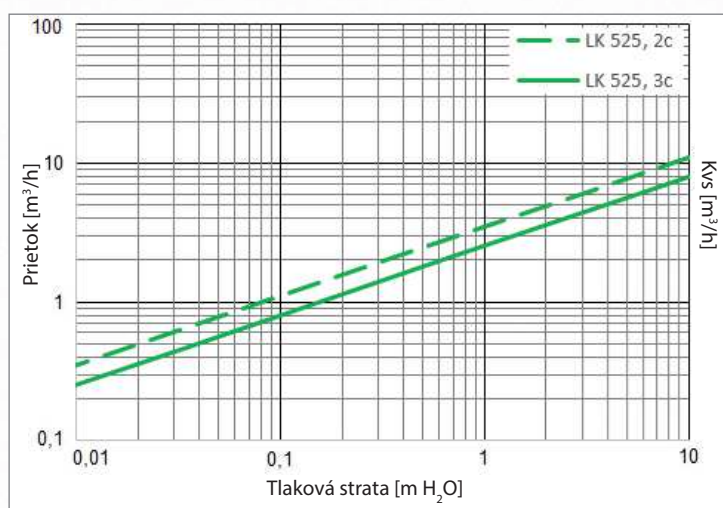
### MATERIÁLY

|                 |                  |
|-----------------|------------------|
| TELO VENTILU    | mosadzné, kované |
| SRDCE VENTILU   | PPS kompozit     |
| VRETENO VENTILU | PPS kompozit     |
| PRÍVODNÝ KÁBEL  | PVC              |

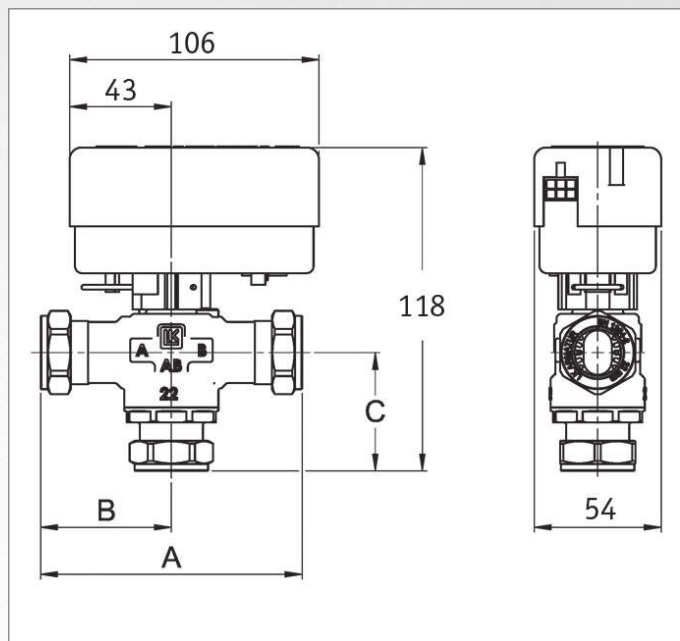
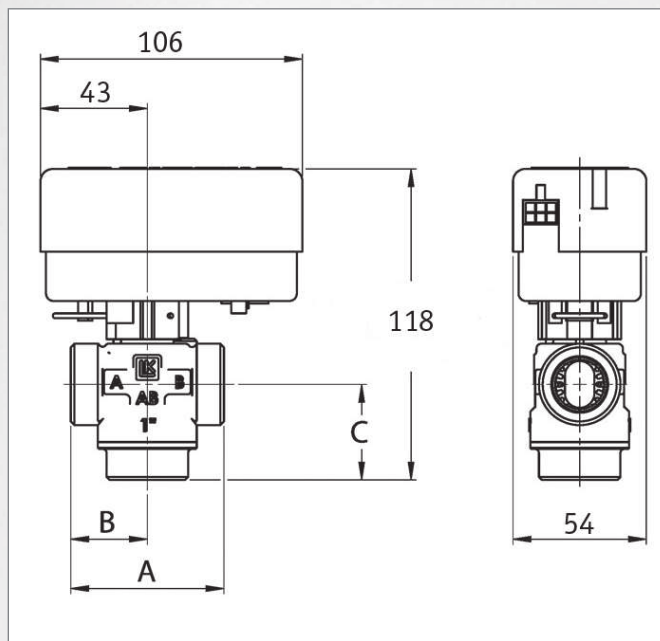
### POHON

|   |             |
|---|-------------|
| NAPÁJACIE NAPÄTIE                       | 230 V 50 Hz |
| PRÍKON                                  | 7 W         |
| PRÚD                                    | 30 mA       |
| KRYTIE PODĽA STN EN 60529               | IP 40       |
| OCHRANNÁ TRIEDA PODĽA STN EN 61140 ed.2 | II          |

### Tlaková strata ventilu

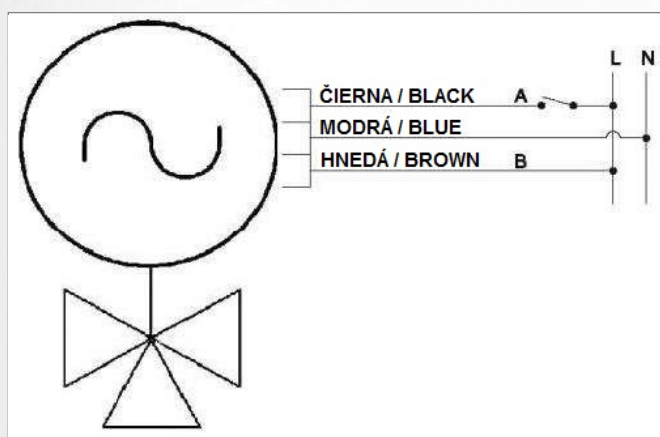


## Rozmery a typy



| PRIPOJENIE                          | --                 | 1" M  | 5/4" M | Cu22  | Cu28  |
|-------------------------------------|--------------------|-------|--------|-------|-------|
| A                                   | mm                 | 62    | 74     | 110   | 110   |
| B                                   | mm                 | 31    | 37     | 55    | 55    |
| C                                   | mm                 | 39    | 40     | 50    | 54    |
| D                                   | mm                 | 127   | 128    | 138   | 142   |
| HMOTNOSŤ                            | kg                 | 0,6   | 0,6    | 0,4   | 0,6   |
| MAX. ROZDIEL TLAKOV V OBOCH SMEROCH | m H <sub>2</sub> O | 10    | 10     | 10    | 10    |
| Kvs                                 | m <sup>3</sup> /h  | 8,0   | 8,0    | 8,0   | 8,0   |
| OBJEDNÁVACÍ KÓD                     | --                 | 11284 | 11285  | 14883 | 14884 |

## Elektrické zapojenie



### NAPÁJACÍ KÁBEL

|         |                          |
|---------|--------------------------|
| PRIEREZ | 3 × 0,75 mm <sup>2</sup> |
| DĚŽKA   | 1 m                      |

