

ZMIEŠOVACIE VENTILY A POHONY



Trojcestný zmiešavací ventil LK840

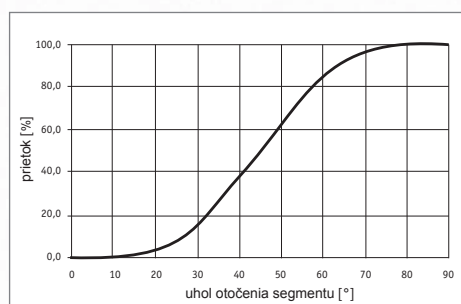
Zmiešavacie ventily s otočným vnútorným segmentom určené do solárnych a vykurovacích systémov s vodou alebo s nemrznúcou zmesou pre vykurovacie a solárne systémy a tepelné čerpadlá.

V pracovnej oblasti (od 30° do 60° otočenie vnútorného segmentu) majú lineárnu prietočnú charakteristiku.

K ventilom je možné použiť všetky nami dodávané servo-pohony.

Ventily je možné jednoducho prenastaviť na ľavé alebo pravé prevedenie pre použitie v rôznych pozíciách vykurovacieho systému.

Prietočná charakteristika



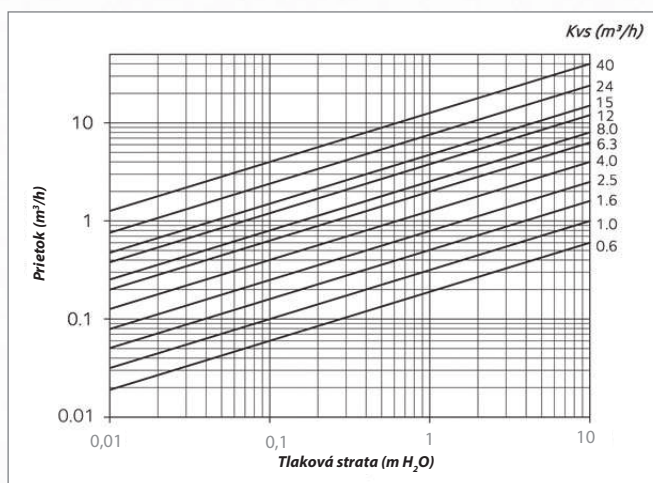
Technické údaje

MAX. PRACOVNÝ TLAK	10 bar
PRACOVNÁ TEPLOTA KVAPALINY	5 až 110 °C

MATERIÁLY

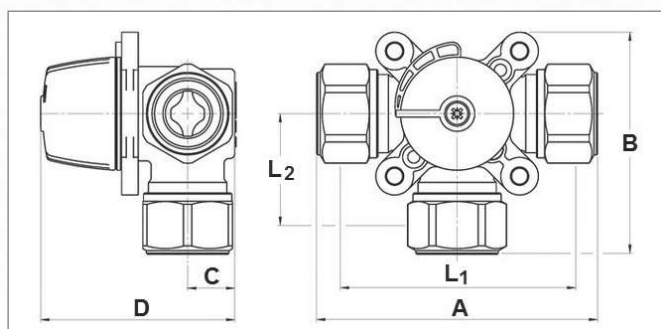
TELO VENTILU	mosadz
VRETENO VENTILU	mosadz
SRDCE VENTILU	mosadz

Tlaková strata ventilu



Rozmery a typy

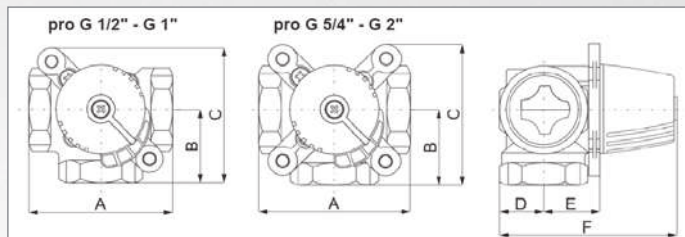
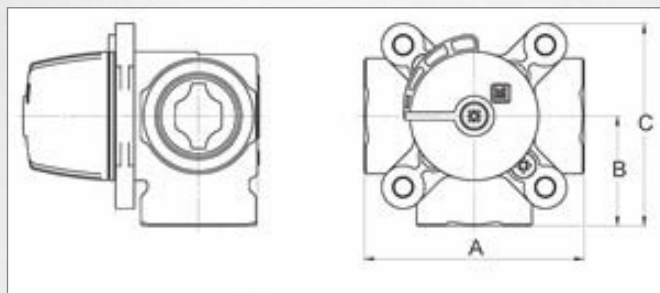
LK840 s Cu pripojením



PRIPOJENIE	mm	15	18	22	22	28	28
A	mm	114	114	114	87	120	120
B	mm	92	92	92	78	95	95
C	mm	20	20	20	20	20	20
D	mm	82	82	82	82	82	82
L ₁	mm	80	80	80	72	80	82
L ₂	mm	38	38	38	35	41	41
HMOTNOSŤ	kg	0,8	0,8	0,8	0,8	0,8	0,8
Kvs	m³/h	2,5	2,5	2,5	6,3	4,0	6,3
OBJEDNÁVACÍ KÓD	--	15771	15772	15773	15774	15775	15776

Rozmery a typy

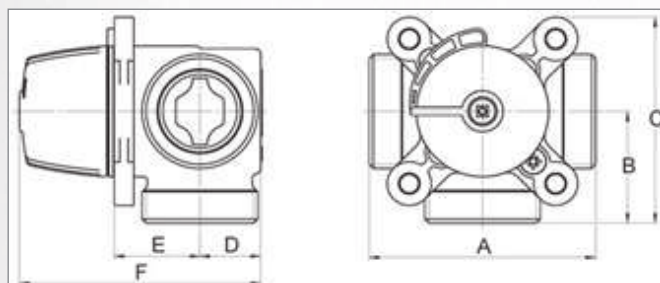
LK840 s vnútorným závitom



Rozmerová schéma pre ventily novej generácie 2.0 (kódy16xxx)

PRIPOJENIE	--	1/2" F	1/2" F	3/4" F	3/4" F	1" F	1" F	1" F	5/4" F	6/4" F	2" F
A	mm	80	80	80	70	82	82	70	84	118	127
B	mm	40	40	40	35	41	41	35	42	59	63,5
C	mm	75	75	75	63	76	76	63	77	95	100
HMOTNOSŤ	kg	0,7	0,7	0,7	0,5	0,8	0,8	0,5	0,8	2,1	2,4
MAX ROZDIEL TLAKOV V OBOCH SMEROCH	m H ₂ O	5	5	5	5	5	5	5	5	5	5
Kvs	m³/h	1,6	2,5	4,0	6,3	6,3	8,0	12,0	15,0	24,0	40,0
OBJEDNÁVACÍ KÓD	--	13998	11489	14000	16698	14010	14001	16700	16693	12276	12278

LK840 s vonkajším závitom



PRIPOJENIE	--	3/4" M	1" M	1" M	5/4" M	5/4" M	6/4" M	2" M
A	mm	80	80	80	82	82	84	124
B	mm	40	40	40	41	41	42	62
C	mm	75	75	75	76	76	77	98
D	mm	20	20	20	22	22	24	30
E	mm	28	28	28	31	31	32	36
F	mm	82	82	82	87	87	90	100
HMOTNOSŤ	kg	0,7	0,7	0,7	0,8	0,8	0,9	2,1
MAX ROZDIEL TLAKOV V OBOCH SMEROCH	m H ₂ O	5	5	5	5	5	5	5
Kvs	m³/h	2,5	4,0	6,3	8,0	12,0	15,0	24,0
OBJEDNÁVACÍ KÓD	--	14822	14823	14824	14825	14826	14827	14828