

ZMIEŠAVACIE VENTILY A POHONY



Štvorcestný zmiešavací ventil LK841

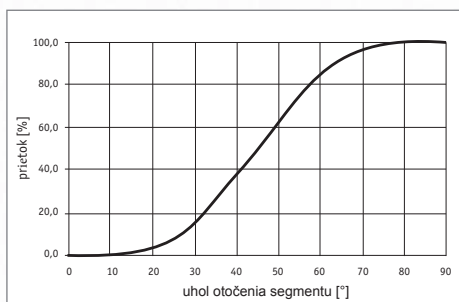
Zmiešavacie ventily s otočným vnútorným segmentom určené do solárnych a vykurovacích systémov s vodou alebo s nemrznúcou zmesou pre vykurovacie a solárne systémy a tepelné čerpadlá.

V pracovnej oblasti (od 30° do 60° otočenie vnútorného segmentu) majú lineárnu prietočnú charakteristiku.

K ventilom je možné použiť všetky nami dodávané servo-pohony.

Ventily je možné jednoducho nastaviť na ľavé alebo pravé prevedenie pre použitie v rôznych pozíciách vykurovacieho systému.

Prietočná charakteristika



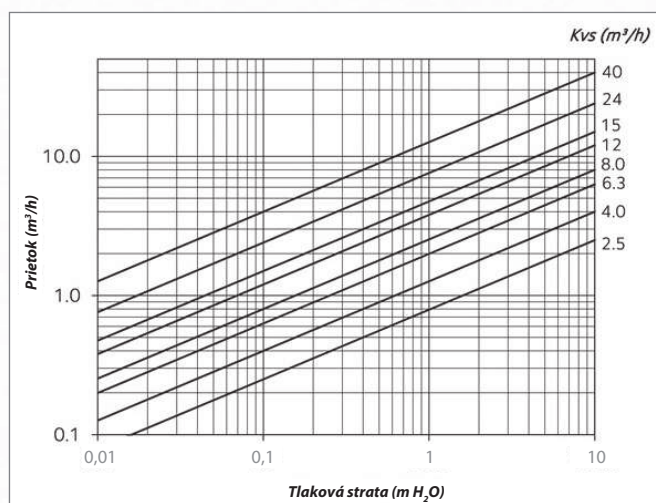
Technické údaje

MAX. PRACOVNÝ TLAK	10 bar
PRACOVNÁ TEPLOTA KVAPALINY	-10 až 110 °C

MATERIÁLY

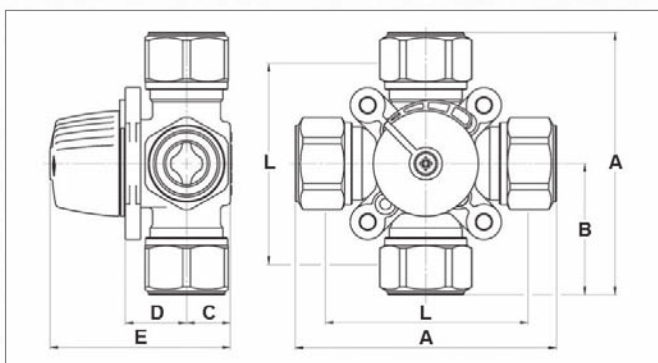
TELO VENTILU	mosadz
VRETENO VENTILU	mosadz
SRDCE VENTILU	mosadz

Tlaková strata ventilu



Rozmery a typy

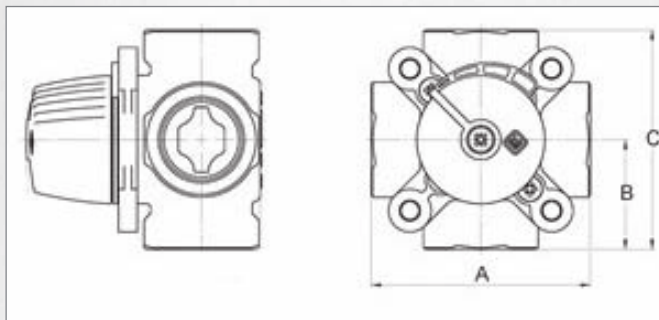
LK841 s Cu pripojením



PRIPOJENIE	mm	15	18	22	28	28
A	mm	114	114	114	120	120
B	mm	57	57	57	60	60
C	mm	20	20	20	20	20
D	mm	28	28	28	28	28
E	mm	82	82	82	82	82
L	mm	80	80	80	80	80
HMOTNOSŤ	kg	1,0	1,2	1,0	1,0	1,0
Kvs	m³/h	2,5	2,5	2,5	4,0	6,3
OBJEDNÁVACÍ KÓD	--	15777	15778	15779	15780	15781

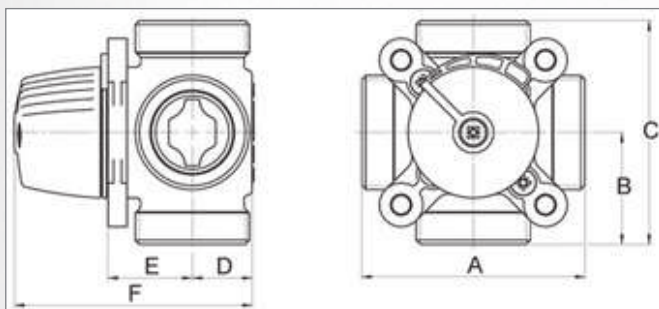
Rozmery a typy

LK841 s vnútorným závitom



PRIPOJENIE	--	1/2" F	3/4" F	3/4" F	1" F	1" F	5/4" F	6/4" F	2" F
A	mm	80	80	80	82	82	84	118	127
B	mm	40	40	40	41	41	42	59	63,5
C	mm	80	80	80	82	82	84	118	127
HMOTNOSŤ	kg	0,7	0,7	0,7	0,7	0,8	0,9	2,3	2,7
MAX ROZDIEL TLAKOV V OBOCH SMEROCH	m H ₂ O	5	5	5	5	5	5	5	5
Kvs	m³/h	2,5	4,0	6,3	8,0	12,0	15,0	24,0	40,0
OBJEDNÁVACÍ KÓD	--	14859	14864	14863	14862	10631	10828	12664	12665

LK841 s vonkajším závitom



PRIPOJENIE	--	3/4" M	1" M	1" M	5/4" M	5/4" M	6/4" M
A	mm	80	80	80	82	82	84
B	mm	40	40	40	41	41	42
C	mm	80	80	80	82	82	84
D	mm	20	20	20	22	22	24
E	mm	28	28	28	31	31	32
F	mm	82	82	82	87	87	90
HMOTNOSŤ	kg	0,7	0,7	0,7	0,8	0,8	0,9
MAX ROZDIEL TLAKOV V OBOCH SMEROCH	m H ₂ O	5	5	5	5	5	5
Kvs	m³/h	2,5	4,0	6,3	8,0	12,0	15,0
OBJEDNÁVACÍ KÓD	--	14829	14830	14831	14832	14833	14834