

ČERPADLOVÉ SKUPINY PRE KOTLY



RGMAT E W 5/4

Čerpadlová skupina RegulusRGMAT s termostatickým smiešavaním

Čerpadlová skupina RegulusRGMAT pre kotly a krby na tuhé palivá, ktorá **zabraňuje nízko teplotnej korózii a zanášanju kotla udržiavaním vstupnej teploty do kotla (krbu)** pomocou termostatického ventilu.

Čerpadlová termostatická skupina RegulusRGMAT je dodávaná v ľavom prevedení (výstup do kotla vľavo) a je možné ju jednoducho pri montáži zmeniť na pravé prevedenie (výstup do kotla vpravo). Pracovná poloha môže byť vodorovná aj zvislá.

RGMAT E W 5/4 sa skladá z nízkoenergetického obehového čerpadla Wilo Yonos Para RS25/7,5 vrátane pripojovacieho kábla, teplomera, izolácie a ventilu TSV5B s termostatickým členom s otváracou teplotou 55 a 65 °C.

Technické údaje

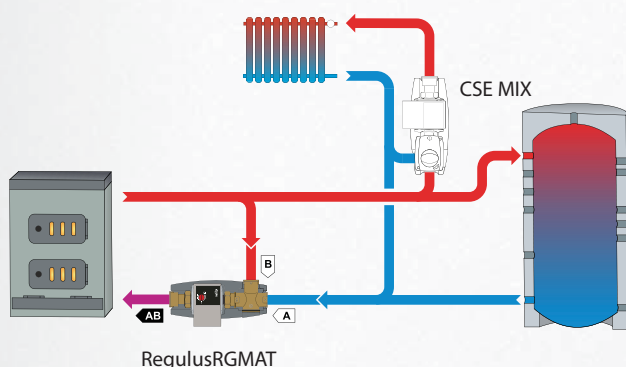
PRIPOJENIE	3 x vnútorné G5/4"
PRACOVNÁ TEPLOTA KVAPALINY	5 - 95 °C
NAPÁJANIE	230 V, 50 Hz
CELKOVÁ HMOTNOSŤ	3,7 kg
K _{vs} z A do AB	7,0 m ³ /h
K _{vs} z B do AB	4,9 m ³ /h
MAX. DOPRAVNÁ VÝŠKA	7,6 m
PRACOVNÝ BOD ČERPADLA	prietok 2,7 m ³ /h, dopravná výška 4,9 m

Zabraňuje nízko teplotnej korózii kotlov.
Možnosť inštalácie so vstupom A z pravej aj ľavej strany.
Minimálne tepelné straty vďaka izolácii.

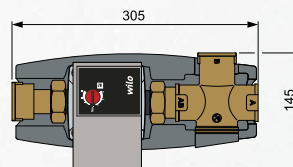
Typy

RGMAT E W 5/4	55 W 5/4	65 W 5/4
Otváracia teplota ventilu	55 °C	65 °C
Odporúčany max. výkon kotla	57 kW	41 kW
Objednávací kód	15790	15791

Zapojenie do systému



Rozmery



Dostupné aj vo variante s termostatickým ventilom s manuálnym vyvažovaním bypassu - obj. kód 16037 - 65 °C, 16032 - 72 °C.

Dostupné aj vo variante s čerpadlom riadeným signálom PWM - obj. kód 18132 - 55°C, 18129 - 65 °C