

OCHRANA KOTLA PROTI PREHRIATIU

Dochladzovacie ventily jednocestné

BVTS

Termostatické bezpečnostné ventily s kapilárou



Termostatický ventil s kapilárou určený pre dochladenie kotlov na tuhé palivá s **dochladzovacím výmenníkom**.

Otvorením prívodu chladiacej vody odvádza teplo z dochladzovacieho výmenníka kotla a tým chráni kotol pred prehriatím v prípade havarijnej situácie. Teplota otvorenia ventilu je závislá na type ventilu (ventil je nastavený z výroby, toto nastavenie nie je možné užívateľom meniť).

Pre správnu funkciu je nutné snímač kapiláry umiestniť tam, kde je pri prehriati kotla teplota najvyššia – obvykle priamo v hornej časti kotla alebo na výstupnom potrubí v tesnej blízkosti kotla.

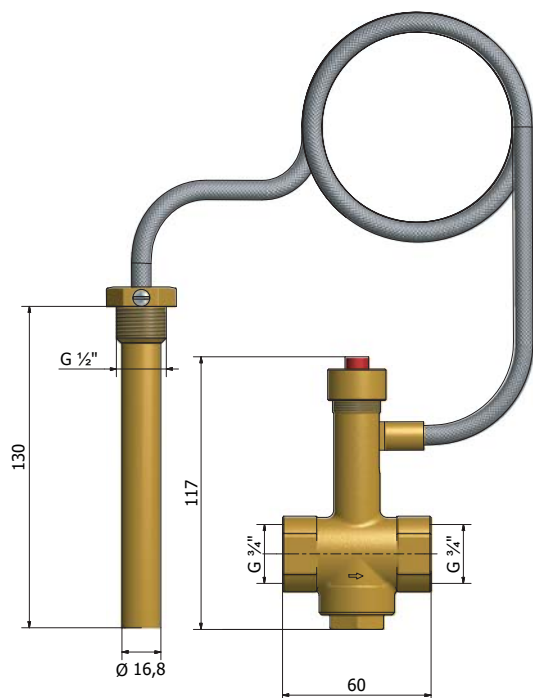
Pre manuálne otvorenie je ventil vybavený aktivačným tlačidlom. Každý ventil prechádza vo výrobe kontrolou správnej funkcie.

TECHNICKÉ ÚDAJE

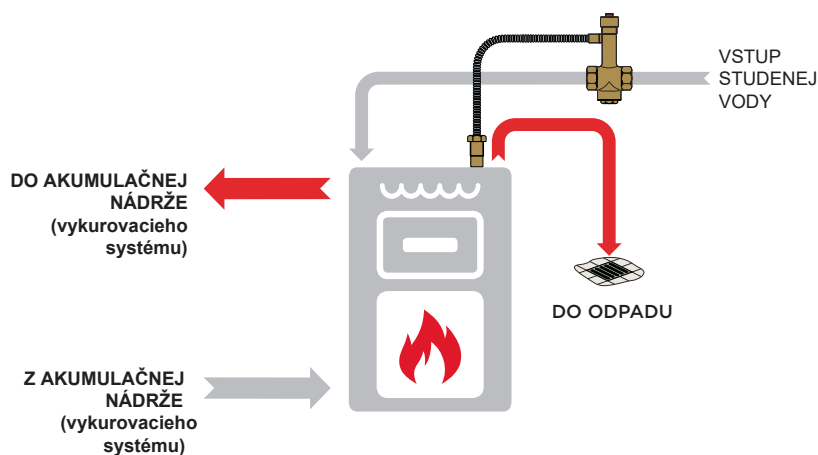
MAX. PRACOVNÝ TLAK VYKUROVACEJ KVAPALINY	6 bar
MAX. PRACOVNÝ TLAK CHLADIACEJ VODY	10 bar
PRIPOJOVACÍ ZÁVIT	G 3/4" F
ZÁVIT JÍMKY SNÍMAČA	G 1/2" M

Ventil je schválený podľa smernice 2014/68/EU (PED) a podľa normy STN EN 14597:2012. Jedná sa o zariadenie STW typu Th podľa STN EN 14597:2012, spĺňa požiadavky na zariadenie pre odvedenie prebytočného tepla podľa čl. 4.3.8.4 STN EN 303-5:2021.

ROZMERY



ZAPOJENIE VENTILU DO SYSTÉMU



TYPY	DĚŽKA KAPILÁRY [MM]	PREVEDENIE KAPILÁRY	OTVOR. TEPL. VENTILU $T \pm 2 \text{ } ^\circ\text{C}$ [°C]	HMOTNOŠŤ [KG]	OBJEDNÁVACÍ KÓD
BVTS 97°C 1,3M NIKL	1 300	pevná	97	0,7	14713
BVTS 50°C 1,3M O	1 300	odnímateľná	50	0,7	14473
BVTS 55°C 1,3M	1 300	pevná	55	0,7	14474
BVTS 65°C 1,3M	1 300	pevná	65	0,7	14475
BVTS 70°C 1,3M	1 300	pevná	70	0,7	14476
BVTS 95°C 1,3M	1 300	pevná	95	0,7	14477
BVTS 95°C 4,0M	4 000	pevná	95	1,0	14478
BVTS 95°C 1,3M O	1 300	odnímateľná	95	0,7	14479
BVTS 97°C 1,3M	1 300	pevná	97	0,7	14480
BVTS 100°C 1,3M O	1 300	odnímateľná	100	0,7	14481
BVTS 108°C 1,3M	1 300	pevná	108	0,7	14483



Prevedenie s
odnímateľnou
kapilárkou



Niklované prevedenie



Prevedenie s 4m kapilárkou