

ELEKTRICKÉ OHREVNÉ TELESÁ G 6/4" s termostatickou hlavicou, so stýkačom

Výkony: 2 - 9 kW

Použitie: akumulačné nádrže a zásobníky OPV



Elektrické ohrevné telesá ETT-P

Elektrické odporové **poniklované** telesá s **termostatickou hlavicou so stýkačom** určené pre ohrev stojatej aj prúdiacej vykurovacej vody alebo nemrznúcej zmesi v akumulačných nádržiach alebo ohrev pitnej vody v zásobníkoch OPV. Telesá nie sú určené do nádrží a zásobníkov z nehrdzavejúcej ocele. Telesá **sú vhodné pre ohrev pitnej vody** v zásobníkoch OPV.

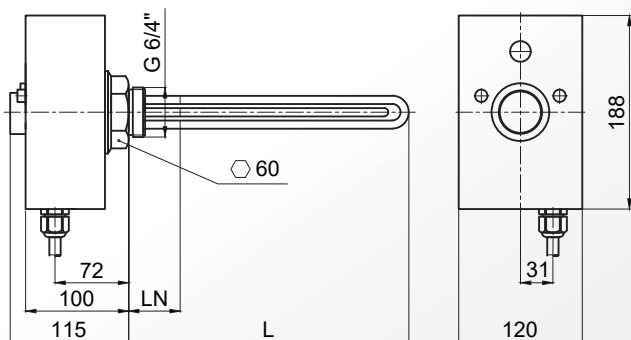
Telesá sa inštalujú vo vodorovnej polohe, tak aby bola celá umývaná pracovnou kvapalinou, káblou vývodkou dole. Do siete sa pripájajú pevným pripojením 7žilového kábla do krabicovej svorkovnice alebo do rozvádzača.

Ohrevné teleso má vstup pre ovládanie signálom HDO a vstup pre ovládanie z nadradenej regulácie.

Technické údaje

OHREVNÉ TELESO	meď – poniklovaná
PRIPÁJACÍ ZÁVIT	G 6/4" M
ŠEŠŤHRAN SO ZÁVITOM G 6/4"	mosadz - poniklovaná
NAPÁJACIE NAPÄTIE KRYTIA	400/230V 50 Hz
PODĽA STN EN 60529	IP 54
OCHRANNÁ TRIEDA	I
PODĽA STN EN 61140 ed.2	
TERMOSTAT	kapilárový, nastaviteľný
PREVÁDZKOVÝ	
PREPÍNAČÍ KONTAKT	16 A
ROZSAH NASTAVENIA TEPLoty	od 0 ± 5 °C do 90 ± 3 °C
SPÔSOB NASTAVENIA TEPLoty	otočným gombíkom
SPÍNACIA DIFERENCIA	5 ± 1,5 °C
DOLNÉ OBMEDZENIE	cca 15 °C – protimrazová ochrana
HORNÉ OBMEDZENIE	cca 60 °C – pre zásobníky OPV
TERMOSTAT BEZPEČNOSTNÝ	kapilárový, pevne nastavený
TEPLOTA VYPNUTIA RESET	99 ± 0/-6 °C ručný, po poklese teploty pod 80 °C
STÝKAČ	AC1 : 20 A / 690 V, 1Z
NAPÄTIE CIEVKY	AC 220 – 240 V
KMITOČET	50 Hz

Rozmery a typy



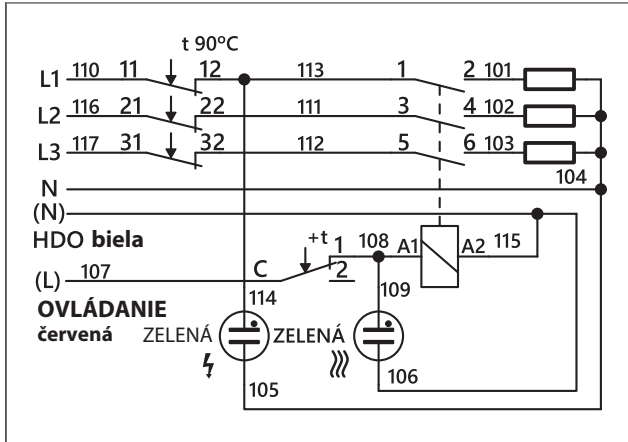
MODEL		ETT-P 2,0	ETT-P 3,0	ETT-P 4,5	ETT-P 6,0	ETT-P 7,5	ETT-P 8,2	ETT-P 9,0
MENOVITÝ VÝKON	kW	2,0	3,0	4,5	6,0	7,5	8,2	9,0
MENOVITÝ PRÚD	A	2,9	4,3	6,5	8,7	10,8	11,9	13,0
DĹŽKA TELESÁ (L)	mm	310	370	500	555	635	700	755
DĹŽKA NEVYKUR. KONCA (LN)	mm	180	180	180	180	180	180	180
OBJEDNÁVACÍ KÓD	--	19041	19043	18915	18386	19045	19042	19044

3/N/PE AC 400/230V

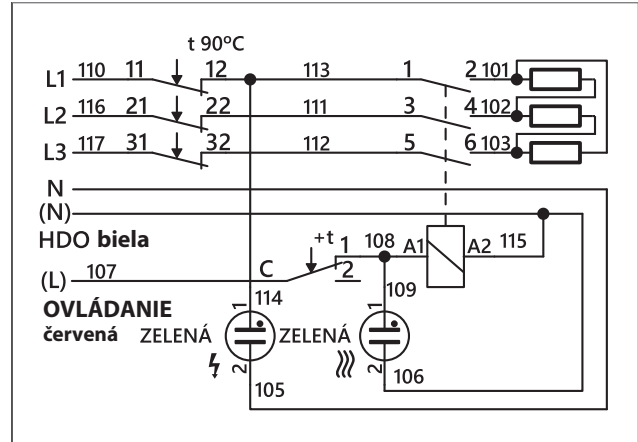
KÁBEL

PRIEREZ	7 × 1,5 mm ²
DĹŽKA	2 m
KÁBLOVÁ VÝVODKA	Pg11

2- 6 kW

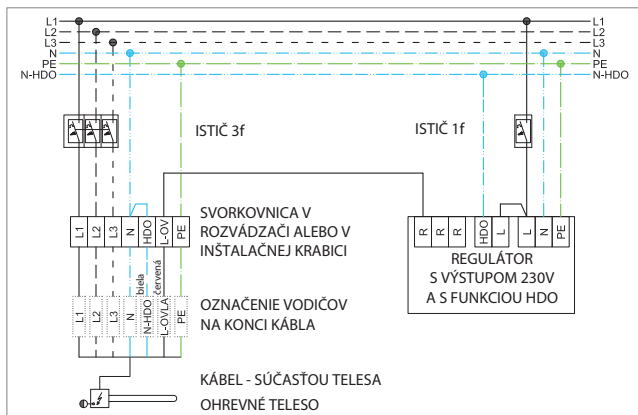


7,5 - 9 kW

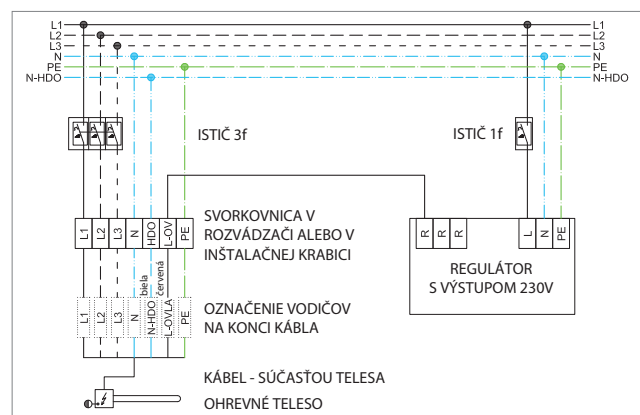


Príklady zapojenia:

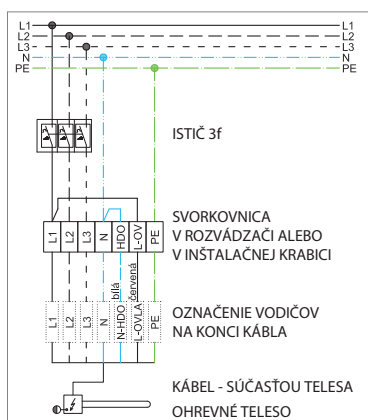
Ovládanie cez ext. reguláciu s HDO



Ovládanie cez ext. reguláciu bez HDO



Ovládanie cez integrovaný termostat bez HDO



Ovládanie cez integrovaný termostat s HDO

