

OCHRANA PROTI KORÓZII A ZANÁŠANIU KOTLA Čerpadlové skupiny v izolácii



REGOMAT E G 5/4

Čerpadlová skupina s termostatickým zmiešavaním

Čerpadlová skupina pre kotly a krby na tuhé palivá, ktorá **zabraňuje nízko teplotnej korózii a zanášanju kotla udržiavaním vstupnej teploty do kotla (krbu)** pomocou termostatického ventilu.

Čerpadlová termostatická skupina REGOMAT E G 5/4 je dodávaná v ľavom prevedení (výstup do kotla vľavo) a je možné ju jednoducho pri montáži zmeniť na pravé prevedenie (výstup do kotla vpravo). Pracovná poloha môže byť vodorovná aj zvislá.

Skladá sa z nízkoenergetického obehového čerpadla Grundfos UPM3 FLEX AS 25-75 vrátane pripojovacieho kábla, teplomera, izolácie a ventilu TSV5B s termostatickým členom s otváracou teplotou 45 až 70 °C.

Technické údaje

PRACOVNÁ TEPLOTA KVAPALINY	2 - 95 °C
NAPÁJANIE	230 V, 50 Hz
ELEKTRICKÉ KRYTIE	IP44
CELKOVÁ HMOTNOSŤ	3,7 kg
PRIPOJENIE	3 x vnútorný G
K _{vs} z A do AB	5/4" 7,0 m ³ /h
K _{vs} z B do AB	4,9 m ³ /h
MAX. DOPRAVNÁ VÝŠKA	7,5 m
PRACOVNÝ BOD ČERPADLA pri Δt 20 K	prietok 2,5 m ³ /h, dopravná výška 4,2 m

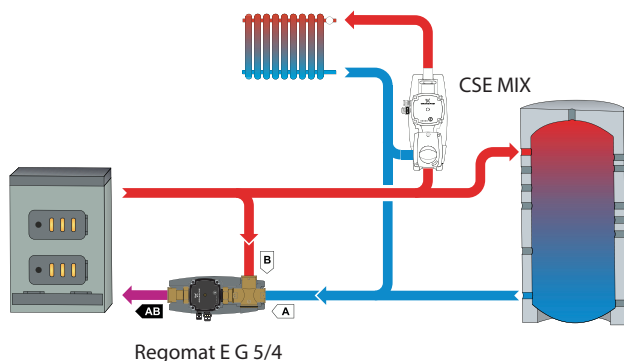
Výkonové krivky čerpadla sú uvedené na strane 48.

Zabraňuje nízko teplotnej korózii kotlov.
Možnosť inštalácie so vstupom A z pravej aj ľavej strany.
Minimálne tepelné straty vďaka izolácii.

Typy

Názov	Objednávaci kód	Otváracia teplota ventilu	Odporúčaný max. výkon kotla
REGOMAT E 45 G 5/4	16393	45 °C	67 kW
REGOMAT E 50 G 5/4	16394	50 °C	62 kW
REGOMAT E 55 G 5/4	16395	55 °C	53 kW
REGOMAT E 60 G 5/4	16396	60 °C	47 kW
REGOMAT E 65 G 5/4	16397	65 °C	38 kW
REGOMAT E 70 G 5/4	16398	70 °C	32 kW

Zapojenie do systému



Rozmery

