

■ OCHRANA PROTI KORÓZII A ZANÁŠANIU KOTLA Čerpadlové skupiny bez izolácie



REGOMAT G Čerpadlová skupina s termostatickým zmiešavaním

Čerpadlová skupina REGOMAT G automaticky zmiešava vratnú vodu z vykurovacieho systému s výstupnou vodou z kotla, a udržiava tak teplotu vratnej vody do kotla na danej minimálnej teplote (podľa otváracej teploty termočlena).

Čerpadlovú skupinu tvorí:

Obehové čerpadlo Grundfos vrátane pripojovacieho kábla
Termostatický zmiešavací ventil

Obsahuje nízkoenergetické obehové čerpadlo Grundfos UPM3 FLEX AS 25-70 a termostatický zmiešavací ventil TSV3B s otváracou teplotou 45 °C, 55 °C alebo 65 °C s automatickou reguláciou prietoku bypassom a s možnosťou výmeny termočlena bez demontáže ventilu zo systému.

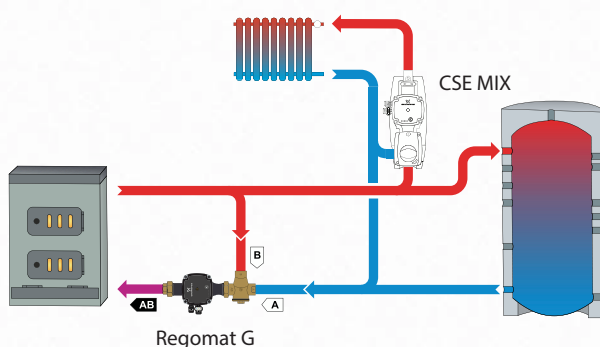
Technické údaje

PRACOVNÁ TEPLOTA KVAPALINY	2 - 95 °C
NAPÁJANIE	230 V, 50 Hz
PRIPOJENIE	3 x vnútorné G1"
OTVÁRACIA TEPLOTA VENTILU	45, 55, 65 °C
K_{vs} z A do AB	6,2 m ³ /h
K_{vs} z B do AB	4,4 m ³ /h

Typy

Typ	REGOMAT 45 G	REGOMAT 55 G	REGOMAT 65 G
Menovitá výstupná teplota	45 °C	55 °C	65 °C
Čerpadlo	Grundfos UPM3 FLEX AS 25-70		
Odporúčany max. výkon kotla	38 kW	37 kW	37 kW
Objednávacie kód	16380	16381	16382

Zapojenie do systému



Rozmery

