

## ZÓNOVÉ VENTILY GUĽOVÉ



### Trojcestný zónový ventil VZK-S

Zónové ventily guľové určené do vykurovacích alebo solárnych systémov s vodou alebo s nemrznúcou zmesou a do systémov s pitnou vodou.

Ventil je vybavený pohonom s **dvojpólovým ovládaním s možnosťou zmiešavania**. Pohon je možné zložiť bez nutnosti demontáže ventilu. Ventil nie je možné inštalovať do polohy pohonom dole.

Po privedení napätia na hnedý vodič sa **pohon otáča po smere hodinových ručičiek (otvára sa cesta A-AB)**, po privedení napätia na čierny vodič sa **pohon otáča proti smeru hodinových ručičiek (otvára sa cesta B-AB)**, v stave bez napätia zostane pohon v danej polohe. Doba otvárania je 48 s. Ventil je možné ručne nastaviť otáčaním rukoväti (po odpojení motora).

Každý ventil je vybavený koncovým mikropsínačom s bezpotenciálovým kontaktom.

#### Technické údaje

MAX. PRACOVNÝ TLAK	16 bar
PRACOVNÁ TEPLOTA KVAPALINY	až 110 °C

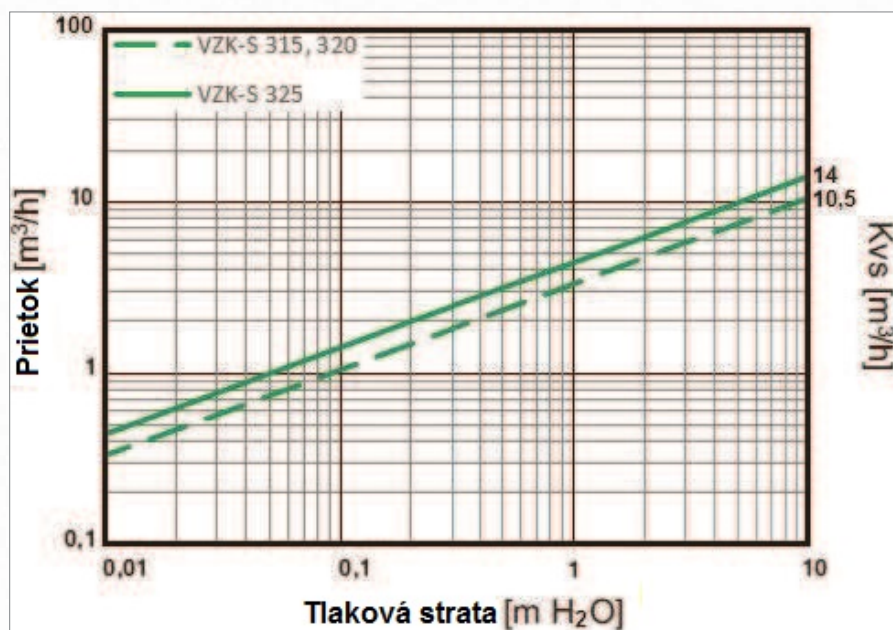
#### MATERIÁLY

TELO VENTILU	mosadzné, kované, poniklované
VRETENO VENTILU	poniklovaná mosadz
GUĽA VENTILU	chromovaná mosadz
O-KRÚŽOK	FPM
PRÍVODNÝ KÁBEL	PVC

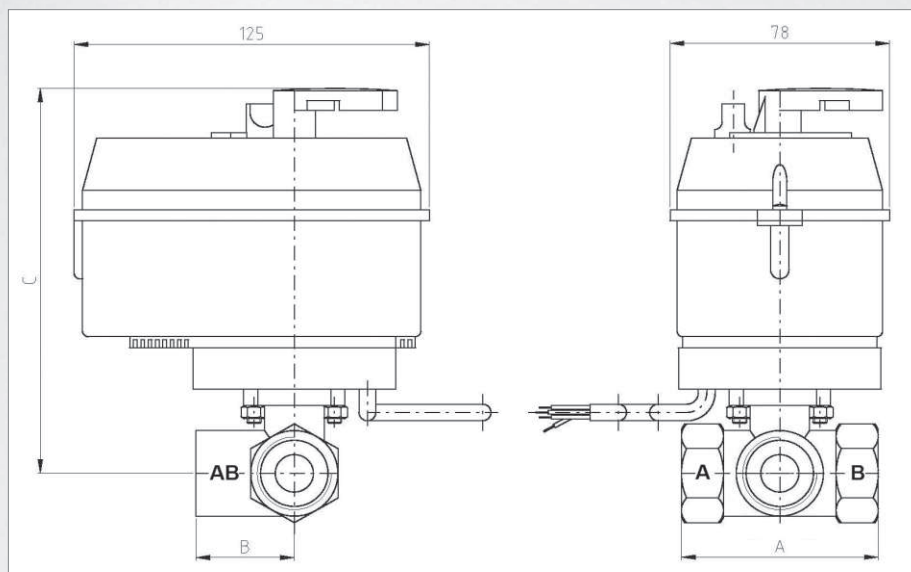
#### POHON

NAPÁJACIE NAPÄTIE	230 V 50 Hz
PRÍKON	6 W
PRÚD	30 mA
KRYTIE PODĽA STN EN 60529	IP 44
OCHRANNÁ TRIEDA PODĽA STN EN 61140 ed.2	II

#### Tlaková strata ventilu

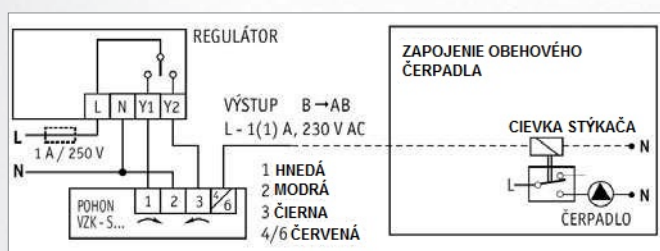


## Rozmery a typy



		VZK-S 315 -230-2P	VZK-S 320 -230-2P	VZK-S 325 -230-2P
PRIPOJENIE	--	1/2" F	3/4" F	1" F
A	mm	67,0	69,5	82,0
B	mm	33,5	31,8	42,0
C	mm	137,0	137,0	145,0
HMOTNOSŤ	kg	1,11	1,04	1,25
MAX ROZDIEL TLAKOV V OBOCH SMEROCH	bar	10	10	10
Kvs	m <sup>3</sup> /h	10,5	10,5	14,0
OBJEDNÁVACÍ KÓD	--	13 589	11 286	11 287

## Elektrické zapojenie



### NAPÁJACÍ KÁBEL

PRIEREZ	4 × 0,5 mm <sup>2</sup>
DĚLKA	2 m

