

## ZÓNOVÉ VENTILY GUĽOVÉ



### Trojcestný zónový ventil VZK R

Zónové ventily guľové určené do vykurovacích alebo solárnych systémov s vodou alebo s nemrznúcou zmesou a do systémov s pitnou vodou.

Ventil je vybavený pohonom **s jednopólovým ovládaním**. Pohon je možné zložiť bez nutnosti demontáže ventilu. Ventil nie je možné inštalovať do polohy pohonom dole.

Do ventilu musí byť privedená pracovná nula, trvalá fáza a ovládacia fáza. Bez ovládacej fázy je otvorený výstup B, po privedení ovládacej fázy sa otvorí výstup A. Doba otvárania je 60 s. Ventil je možné ručne nastaviť otočením gombíka (po odpojení motora).

#### Technické údaje

MAX. PRACOVNÝ TLAK	16 bar
PRACOVNÁ TEPLOTA KVAPALINY	až 110 °C

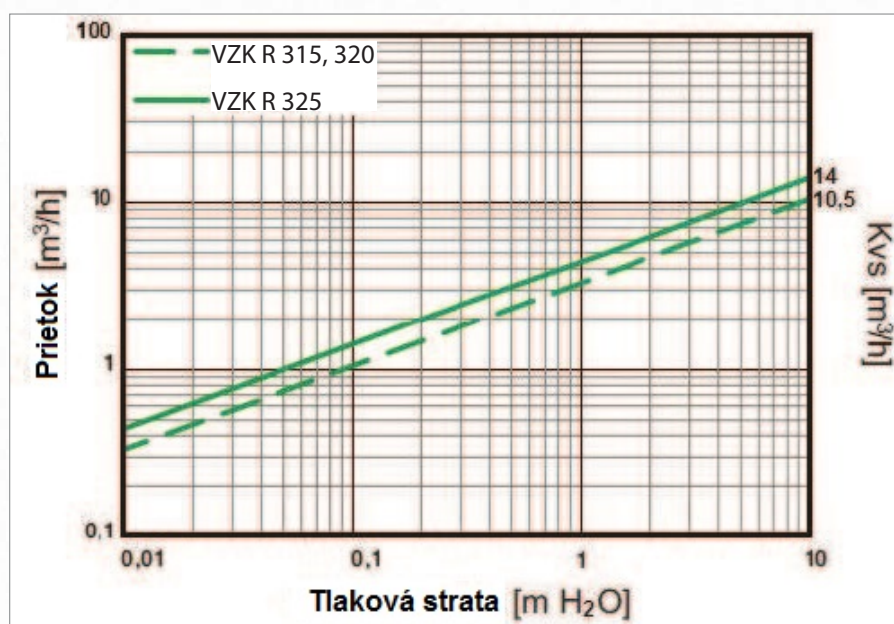
#### MATERIÁLY

TELO VENTILU	mosadzné, kované, poniklované
VRETENO VENTILU	poniklovaná mosadz
GUĽA VENTILU	chromovaná mosadz
O-KRÚŽOK	FPM
PRÍVODNÝ KÁBEL	PVC

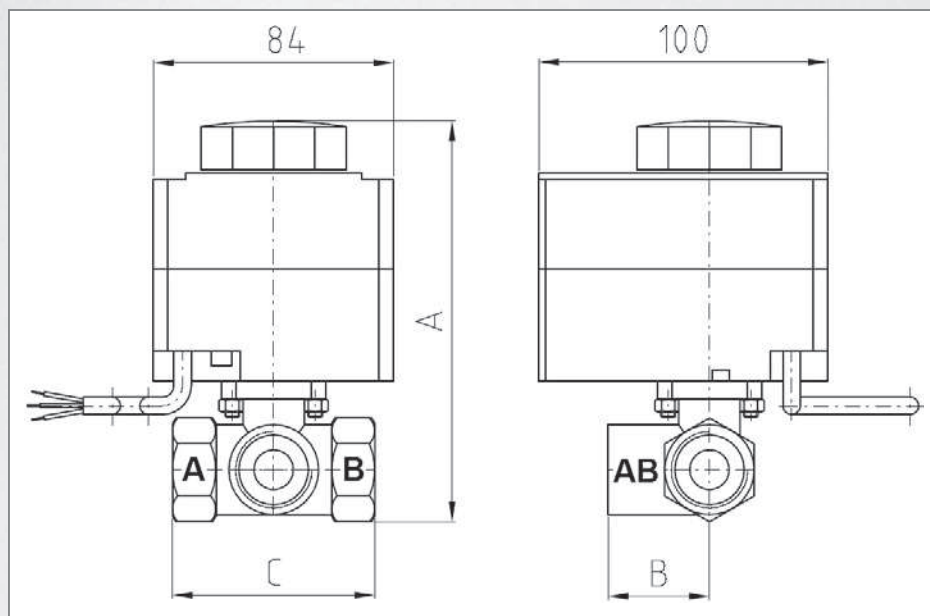
#### POHON

NAPÁJACIE NAPÄTIE	230 V 50 Hz
PRÍKON	4 W
PRÚD	17 mA
KRYTIE PODĽA STN EN 60529	IP 42
OCHRANNÁ TRIEDA PODĽA STN EN 61140 ed.2	II

#### Tlaková strata ventilu

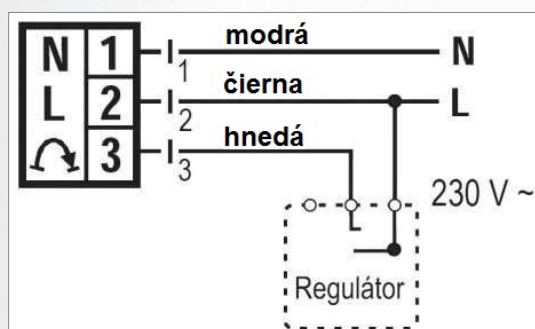


## Rozmery a typy



		VZK R 315-230-1P	VZK R 320-230-1P	VZK R 325-230-1P
PRIPOJENIE	--	1/2" F	3/4" F	1" F
A	mm	145,0	145,0	156,0
B	mm	48,5	50,5	60,0
C	mm	67,0	69,5	82,0
HMOTNOSŤ	kg	1,03	0,94	1,17
MAX ROZDIEL TLAKOV V OBOCH SMEROCH	bar	10	10	10
Kvs	m <sup>3</sup> /h	10,5	10,5	14,0
OBJEDNÁVACÍ KÓD	--	13 602	13 603	13 604

## Elektrické zapojenie



### NAPÁJACÍ KÁBEL

PRIEREZ	3× 0,5 mm <sup>2</sup>
DĚŽKA	2 m

