

■ OCHRANA PROTI KORÓZII A ZANÁŠANIU KOTLA

Čerpadlové skupiny bez izolácie



CS TSV-MIX

Čerpadlová skupina s termostatickým zmiešavaním aj obehovým čerpadlom s zmiešavacím ventilom kúrenia

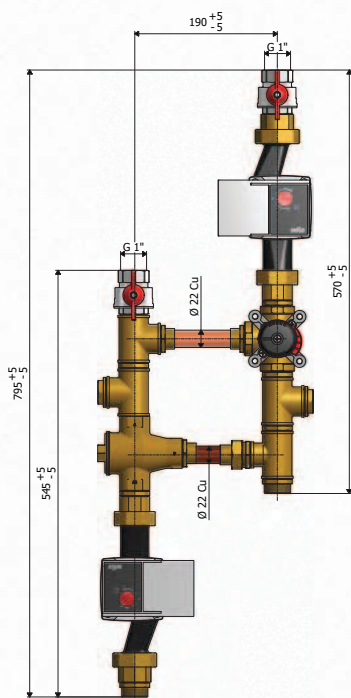
Skupina CS TSV MIX je určená pre kotly na tuhé palivo s akumulacnou nádobou, s možnosťou prípravy ohriatej pitnej vody. Voda do vykurovacieho systému (a teda výkon pre vykurovací systém) je zmiešavaná trojcestným zmiešavacím ventilom buď s ručným ovládaním alebo elektronickou reguláciou.

Prebytky výkonu kotla sa ukladajú do akumulacnej nádrže, odkiaľ sú automaticky čerpané po vyhasnutí kotla.

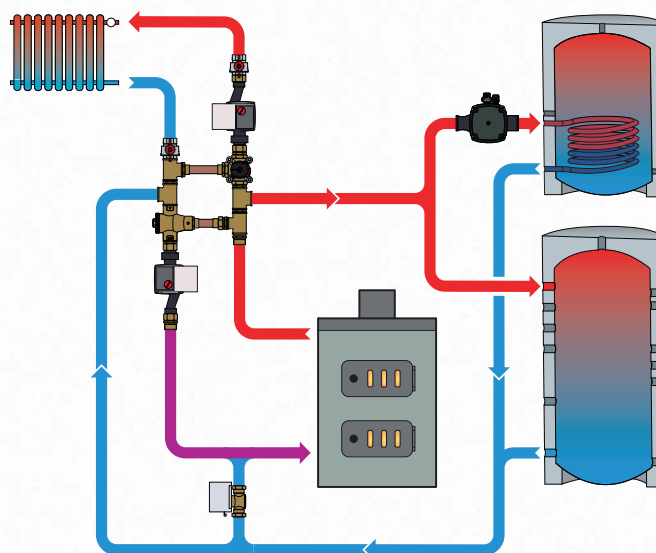
Čerpadlovú skupinu tvorí:

- Čerpadlo vykurovacieho systému
- Čerpadlo kotlové
- Termostatický zmiešavací ventil TSV3B
- 2 guľové ventily pre pripojenie vykurovacieho systému
- Trojcestný zmiešavací ventil vykurovacieho systému
- Pohon zmiešavacieho ventilu (len verzia s pohonom)

Rozmery



Zapojenie do systému



Typy

Typ	CS TSV MIX 55 P YP	CS TSV MIX 65 P YP	CS TSV MIX 55 YP	CS TSV MIX 65 YP	CS TSV MIX 55 P UPM 3	CS TSV MIX 65 P UPM 3	CS TSV MIX 55 UPM 3	CS TSV MIX 65 UPM 3
Menovitá výstupná teplota	55 °C	65 °C	55 °C	65 °C	55 °C	65 °C	55 °C	65 °C
Čerpadlo	Wilo Yonos Para 25/1-6				Grundfos UPM 3 Flex AS			
Pripojovací rozmer	1"	1"	1"	1"	1"	1"	1"	1"
Pohon	áno	áno	nie	nie	áno	áno	nie	nie
Objednávací kód	12 676	13 178	12 675	12 678	12 211	12 208	12 210	12 207