

■ OCHRANA PROTI KORÓZII A ZANÁŠANIU KOTLA Čerpadlové skupiny bez izolácie



REGOMAT

Čerpadlová skupina s termostatickým zmiešavaním

Čerpadlová skupina REGOMAT automaticky zmiešava vratnú vodu z vykurovacieho systému s výstupnou vodou z kotla a udržuje tak teplotu vratnej vody do kotla na danej minimálnej teplote (podľa otváracej teploty termočlena).

Čerpadlovú skupinu tvorí:

Obehové čerpadlo
Termostatický zmiešavací ventil

Obsahuje nízkoenergetické obehové čerpadlo Wilo Yonos Para 25/1-6 a termostatický zmiešavací ventil TSV3 B s otváracou teplotou 45 °C, 55 °C alebo 65 °C s automatickou reguláciou prietoku by-passom a s možnosťou výmeny termočlena bez demontáže ventilu zo systému.

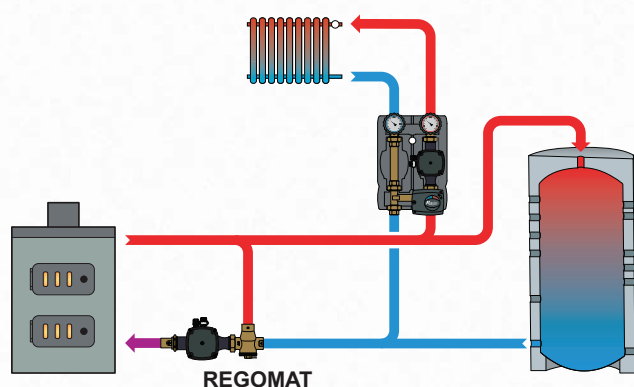
Technické údaje

PRACOVNÁ TEPLOTA KVAPALINY	2 - 95 °C
NAPÁJANIE	230 V, 50 Hz
PRIPOJENIE	3 x vnútorný G1"
OTVÁRACIA TEPLOTA VENTILU	45, 55, 65 °C
K _{vs} VENTILU (SMER A→AB)	6,2 m ³ /hod
K _{vs} VENTILU (SMER B→AB)	4,4 m ³ /hod

Typy

Typ	REGOMAT 45 W	REGOMAT 55 W	REGOMAT 65 W
Menovitá výstupná teplota	45 °C	55 °C	65 °C
Čerpadlo	Wilo Yonos Para 25/1-6		
Odporúčaný max. výkon kotla	45	35	25
Objednávacie kód	12 943	12 944	12 945

Zapojenie do systému



Rozmery

