

## OCHRANA PROTI KORÓZII A ZANÁŠANIU KOTLA Čerpadlové skupiny v izolácii



### REGOMAT EA WYP 5/4

#### Čerpadlová skupina s termostatickým zmiešavaním s manuálnym vyvažovaním by-passu

Čerpadlová skupina pre kotly a krby na tuhé palivá, ktorá zabraňuje nízko teplotnej korózii a zanášanju kotla udržiavaním vstupnej teploty do kotla (krbu) pomocou termostatického ventilu.

Čerpadlová termostatická skupina REGOMAT EA WYP 5/4 je dodávaná v ľavom prevedení (výstup do kotla vľavo) a je možné ju jednoducho pri montáži zmeniť na pravé prevedenie (výstup do kotla vpravo). Pracovná poloha môže byť vodorovná aj zvislá.

Skladá sa z nízkoenergetického obehového čerpadla WILO YONOS PARA 25/7.5 vrátane pripojovacieho kábla, teplomera, izolácia ventilu TSV5 s termostatickým členom s otváracou teplotou 65 alebo 72 °C. **Vyváženie ventilu TSV sa vykonáva ručne pomocou vyvažovacieho ventilu v by-passovom potrubí.**

### Technické údaje

PRACOVNÁ TEPLOTA KVAPALINY	2 - 95 °C
NAPÁJANIE	230 V, 50 Hz
ELEKTRICKÉ KRYTIE	IP44
CELKOVÁ HMOTNOSŤ	3,25 kg
PRIPOJENIE	3x 5/4"
K <sub>vs</sub> VENTILU (SMER A→AB)	7,0 m <sup>3</sup> /hod
K <sub>vs</sub> VENTILU (SMER B→AB)	4,9 m <sup>3</sup> /hod
MAX. DOPRAVNÁ VÝŠKA	7,6 m

Zabraňuje nízko teplotnej korózii kotlov.

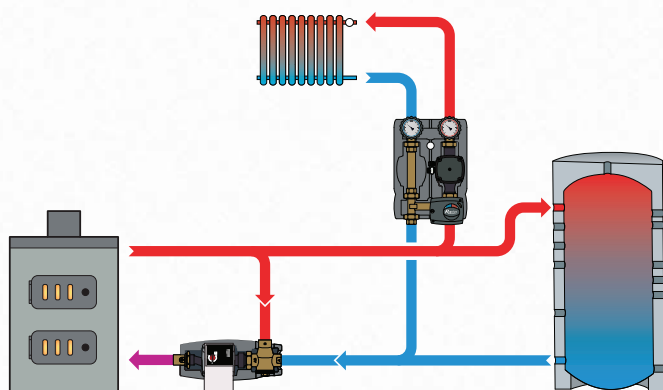
Možnosť inštalácie so vstupom A z pravej aj ľavej strany. Minimálne tepelné straty vďaka izolácii.

### Typy

Názov	Objednávací kód	Otváracia teplota ventilu	Odporúčaný max. výkon kotla*
REGOMAT EA 65 WYP 5/4	16 037	65 °C	50 kW
REGOMAT EA 72 WYP 5/4	16 032	72 °C	50 kW

\* pri  $\Delta t$  20 K a plnom otvorení vyvažovacieho ventilu

### Zapojenie do systému



### Rozmery

