

REGULÁCIA VÝKONU KOTLA



RT3E Termostatický regulátor ťahu s elektrickým ovládaním

Elektricky ovládaný regulátor ťahu pracuje rovnako ako model RT4, navyše umožňuje elektrickým ovládaním znižovať výstupnú teplotu z kotla. Výstupnú teplotu aj výkon je možné ovládať izbovým termostatom alebo iným elektronickým regulátorom.

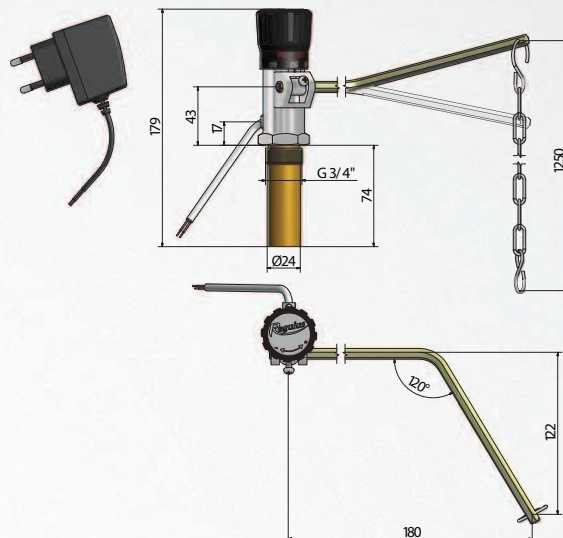
Je vybavený trojmetrovým prívodným silikónovým káblom.

Po privedení napätia 12 V regulátor zníži teplotu výstupnej vody z kotla. Pokiaľ napätie nie je privedené, regulátor udržiava teplotu nastavenú na gombíku.

Regulátor je možné ovládať aj plynulo napätím 0-12 V.

Regulátor je dodávaný samostatne alebo v sade s 12 V zdrojom a mechanickým izbovým termostatom TP 546 alebo elektronickým programovateľným TP07.

Rozmery

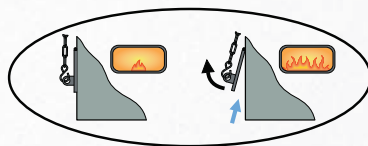
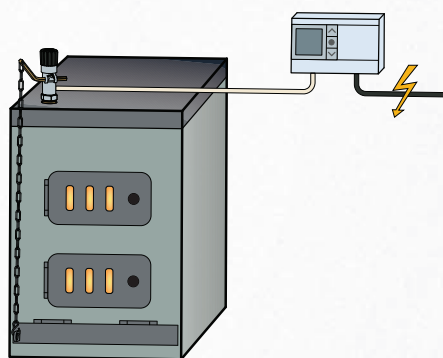


Sady s termostatom

RT3E - TP07



RT3E - TP546



Regulátor RT3E je patentovaný.



Typ

RT3E

RT3E+TP07

RT3E+TP546

Objednávací kód

7 191

9 138

9 139

Ochrana a regulácia

Úsporné riešenie pre vaše kúrenie