

## ■ OCHRANA PROTI KORÓZII A ZANÁŠANÍ KOTLA čerpádlovej skupiny v izolácii



### CSE MIX

#### Čerpadlová skupina s elektrickým pohonom zmiešavania

Čerpadlová skupina určená pre riadenie teploty vratnej vody kotlov na tuhé palivá alebo pre riadenie výstupnej teploty zmiešavaných vykurovacích okruhov pomocou externého regulátora.

#### Čerpadlovú skupinu tvorí:

Obehové čerpadlo  
Zmiešavací ventil  
Pohon zmiešavacieho ventilu  
Elegantná izolácia pre minimálne tepelné straty

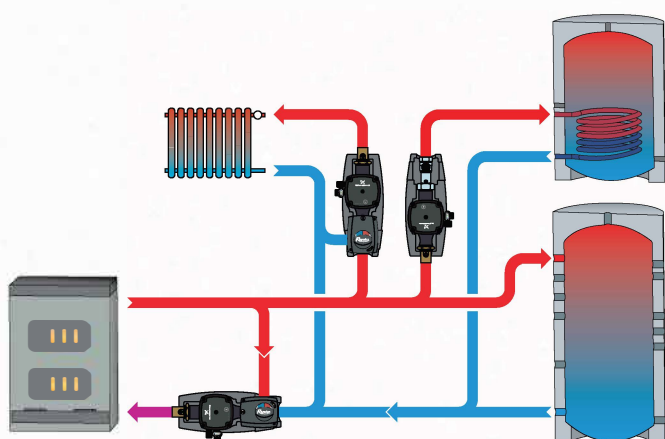
#### Technické údaje

PRACOVNÁ TEPLOTA	5 - 110 °C
KVAPALINY POHON ZMIEŠAVACIEHO VENTILU	3bodové ovládanie, 120 s, 5 Nm
NAPÁJANIE	230 V, 50 Hz
ELEKTRICKÉ KRYTIE	IP44

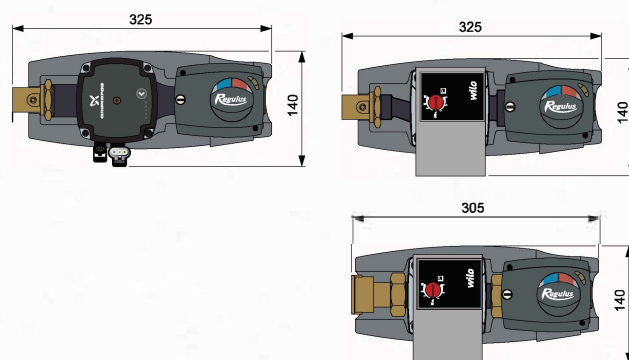
#### Typy

	CSE MIX G 1M	CSE MIX W 1M	CSE MIX W 1F	CSE MIX W 5/4F
Pripojovací rozmer	1" (2x vonkajší, 1 x vnútorný)	1" (2x vonkajší, 1 x vnútorný)	1" (3x vnútorný)	5/4" (3x vnútorný)
čerpadlo	UPM3	YP 25/6	YP 25/6	YP 25/7,5
Max. dopravná výška	7 m	6,2 m	6,2 m	7,6 m
K <sub>v</sub> , ventilu	6,3 m <sup>3</sup> /h	6,3 m <sup>3</sup> /h	12 m <sup>3</sup> /h	15 m <sup>3</sup> /h
<b>Objednávaci kód</b>	<b>15 208</b>	<b>16 082</b>	<b>16 219</b>	<b>16 215</b>

#### Zapojenie čerpádlovej skupiny do systému



#### Rozmery



#### Príslušenstvo

**Šrúbenie pre pripojenie ventilu s vonkajším závitom**  
(pre skupiny obj. kód 15 208 a 16 082)

Názov	Popis	Objednávaci kód
Šrúbenie 1" FFU	Prevlečná matica 1"-1" F	15 694
Šrúbenie 1" MFU	Prevlečná matica 1"-1" F	15 695