

■ OCHRANA PROTI KORÓZII A ZANÁŠANIU KOTLA čerpadlovej skupiny v izolácii



CSE MIX FIX

Čerpadlová skupina s elektronicky riadeným zmiešavaním

Čerpadlová skupina určená pre riadenie teploty vratnej vody kotlov na tuhá palivá alebo pre riadenie výstupnej teploty zmiešavaných vykurovacích okruhov na fixnú teplotu, nastaviteľnú priamo na pohonu zmiešavacieho ventilu v rozsahu 0-99.

Čerpadlovú skupinu tvorí:

Obehové čerpadlo
Zmiešavací ventil
Pohon zmiešavacieho ventilu s elektronikou
Teplotné snímače Pt 1000 - 2ks
Elegantná izolácia pre minimálne tepelné straty

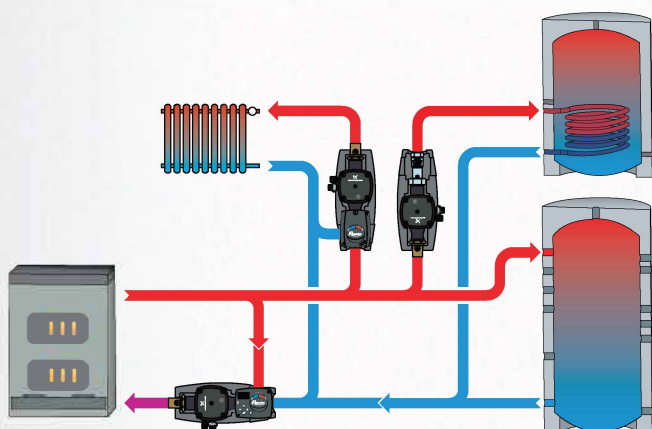
Technické údaje

PRACOVNÁ TEPLOTA KVAPALINY	5 - 110 °C
POHON ZMIEŠAVACIEHO VENTILU	ovládanie na konšt. teplotu, 120 s, 6 Nm
NAPÁJANIE	230 V, 50 Hz
ELEKTRICKÉ KRYTIE	IP44

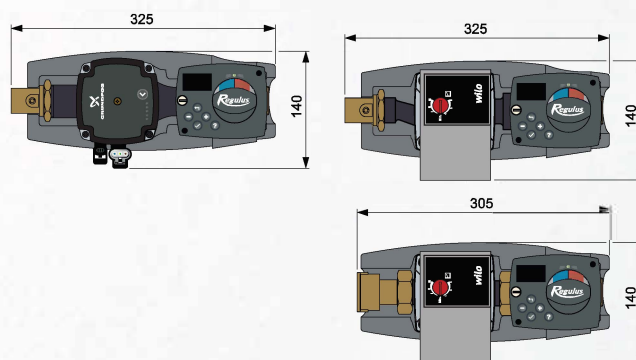
Typy

	CSE MIX FIX G 1M	CSE MIX FIX W 1M	CSE MIX FIX W 1 F	CSE MIX FIX W 5/4F
Pripojovací rozmer	1" (2x vonkajší, 1 x vnútorný)	1" (2x vonkajší, 1 x vnútorný)	1" (3x vnútorný)	5/4" (3x vnútorný)
Čerpadlo	UPM3	YP 25/6	YP 25/6	YP 25/7,5
Max. dopravná výška	7m	6,2m	6,2m	7,6m
K_v ventilu	6,3 m ³ /h	6,3 m ³ /h	12 m ³ /h	15 m ³ /h
Objednávací kód	15 333	16 083	16 220	16 216

Zapojenie čerpadlovej skupiny do systému



Rozmery



Príslušenstvo

Šrúbenie pre pripojenie ventilu s vonkajším závitom
(pre skupiny obj. kód 15 208 a 16 082)

Názov	Popis	Objednávací kód
Šrúbenie 1" FFU	Prevlečná matica 1" - 1" F	15 694
Šrúbenie 1" MFU	Prevlečná matica 1" - 1" M	15 695