

## ■ OCHRANA PROTI KORÓZII A ZANÁŠANIU KOTLA

### Termostatické ventily s manuálnym vyvažovaním bypassu



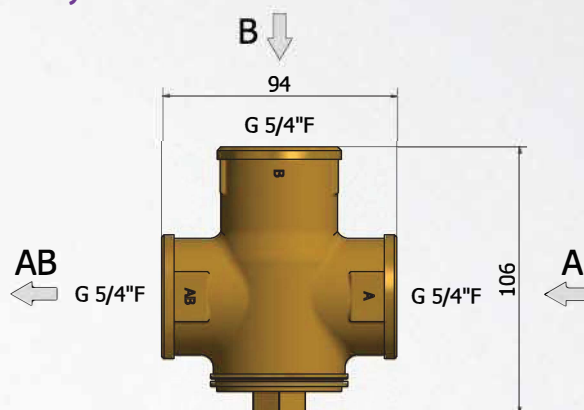
#### TSV5

#### Ventily pre riadenie teploty spiatočky s manuálnym vyvažovaním bypassu

Termostatické zmiešavacie ventily série TSV s ručným nastavením bypassu zmiešavajú chladnú vodu, ktorá sa vracia z vykurovacieho systému či akumuláčnej nádrže, s horúcou vodou z výstupu kotla a **udržiavajú tak vratnú vodu do kotla**, a tým aj jeho teplovýmenné plochy na teplote, pri ktorej **nedochádza ku kondenzácii vodných pár**. Kotel tak pracuje s vyššou účinnosťou a predlžuje sa jeho životnosť.

**Vyváženie ventilu TSV5 sa vykonáva ručne pomocou vyvažovacieho ventilu v bypassovom potrubí.** Výrobca kotlov ATMOS odporúča k svojim kotlom používať tieto modely ventilu TSV.

#### Rozmery



#### Typy

	TSV5 65	TSV5 72	TSV5 77
OTVÁRACIA TEPLOTA VENTILU	65 °C	72 °C	77 °C
MENOVITÁ SVETLOŠŤ		DN32	
PRIPOJOVACÍ ROZMER		G 5/4" F	
MAX. PREVÁDZKOVÝ PRETLAK		6 bar	
$K_{vs}$ z A do AB		7,0 m <sup>3</sup> /h	
$K_{vs}$ z B do AB		11,5 m <sup>3</sup> /h	
HMOTNOSŤ		0,85 kg	
OBJEDNÁVACÍ KÓD	11 804	15 533	11 836

#### Zapojenie ventilu do systému

