

■ OCHRANA PROTI KORÓZII A ZANÁŠANIU KOTLA

Termostatické ventily s manuálnym vyvažovaním bypassu

TSV6

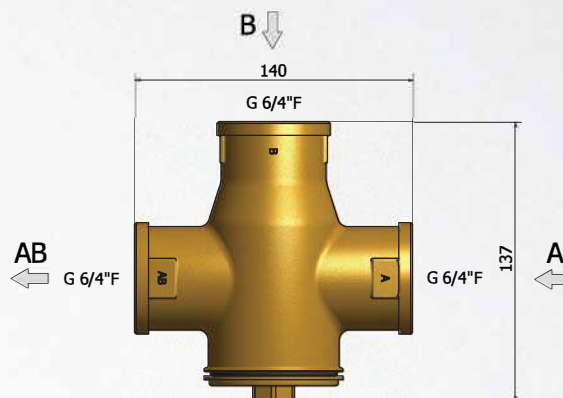
Ventily pre riadenie teploty spiatočky s manuálnym vyvažovaním bypassu

Termostatické zmiešavacie ventily série TSV s ručným nastavením bypassu zmiešava chladnú vodu, ktorá sa vracia z vykurovacieho systému či akumuláčnej nádrže, s horúcou vodou z výstupu kotla a **udržiava tak vratnú vodu do kotla**, a tým aj jeho teplovýmenné plochy na teplote, pri ktorých **nedochádza ku kondenzácii vodných pár**. Kotel tak pracuje s vyššou účinnosťou a predlžuje sa jeho životnosť.

Vyváženie ventilu TSV6 sa vykonáva ručne pomocou vyvažovacieho ventilu v bypassovom potrubí. Výrobca kotlov ATMOS odporúča k svojim kotlom používať tieto modely ventilu TSV.



Rozmery



Typy

	TSV6 65	TSV6 72
OTVÁRACIA TEPLOTA VENTILU	65 °C	72 °C
MENOVITÁ SVETLOŠŤ	DN40	DN40
PRIPOJOVACÍ ROZMER	G 6/4" F	G 6/4" F
MAX. PREVÁDZKOVÝ PRETLAK	6 bar	6 bar
K_{vs} z A do AB	13,3 m ³ /h	13,3 m ³ /h
K_{vs} z B do AB	19,8 m ³ /h	19,8 m ³ /h
HMOTNOSŤ	1,6 kg	1,6 kg
OBJEDNÁVACÍ KÓD	11 821	16 060

Zapojenie ventilu do systému

