

■ OCHRANA PROTI KORÓZII A ZANÁŠANIU KOTLA Čerpadlové skupiny v izolácii



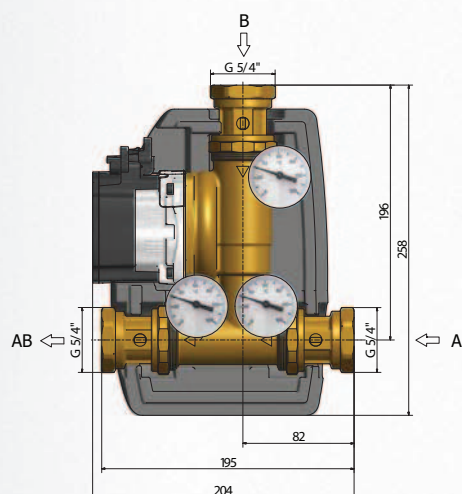
THERMOMAT

Čerpadlová skupina s termostatickým zmiešavaním a plávajúcou spätnou klapkou

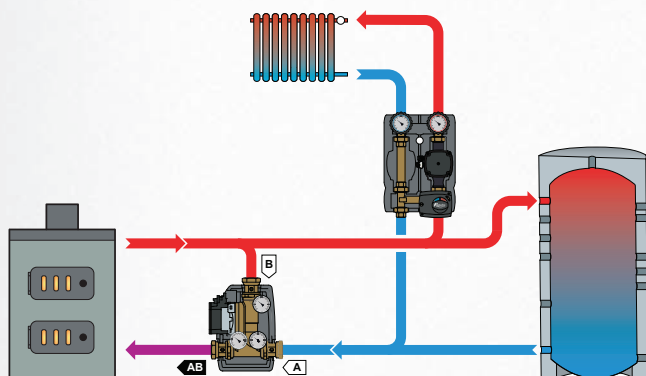
Čerpadlová skupina ThermoMat ECO LK 810 automaticky zmiešava vratnú vodu z vykurovacieho systému (alebo akumulačnej nádrže) s výstupnou vodou s kotla, a udržiava tak teplotu vratnej vody na danej minimálnej teplote (podľa modelu skupiny 55 °C, 65 °C, 70 °C).

Plávajúca spätná klapka umožňuje chladenie kotla samotiažnou cirkuláciou pri výpadku prúdu a zároveň zabráňuje vychladzovaniu akumulačnej nádoby cez kotol po jeho vychladnutí.

Rozmery



Zapojenie čerpadlovej skupiny do systému



Technické údaje

PRACOVNÁ TEPLOTA KVAPALINY	2 - 110 °C
MAX. PRACOVNÝ TLAK	10 bar
NAPÁJANIE	230 V, 50 Hz
ELEKTRICKÉ KRYTIE	IP44
CELKOVÁ HMOTNOSŤ	3,45 kg
PRIPOJENIE	3 x vnútorný G5/4"

Typy

Typ	LK810 - 55	LK810 - 65	LK810 - 70
Minimálna teplota vody do kotla	55 °C	65 °C	70 °C
Objednávací kód	15 046	15 047	15 048

Čerpadlovú skupinu tvorí:

- Obehové čerpadlo Grundfos UPM 3
- Termostatický zmiešavací ventil
- Automatický vyvažovaný by-pass
- Plávajúca spätná klapka
- 3 teplomery
- 3 guľové ventily 5/4" s prevlečnými maticami
- Elegantná izolácia pre minimálne tepelné straty