

■ OCHRANA PROTI KORÓZII A ZANÁŠANIU KOTLA

Termostatické ventily



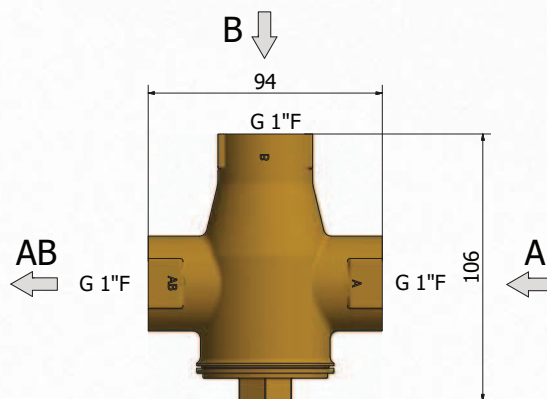
TSV3B

Ventily pre riadenie teploty spiatocky s automatickým vyvažovaním by-passu

Termostatické zmiešavacie ventily radu TSV B zmiešavajú chladnú vodu, ktorá sa vracia z vykurovacieho systému alebo akumuláčnej nádrže, s horúcou vodou z výstupu kotla a **udržiajú tak vratnu vodu do kotla**, a tým aj jeho teplovýmenné plochy na teplote, pri ktorej **nedochádza ku kondenzácii vodných par**. Kotel tak pracuje s vyššou účinnosťou a predlžuje sa jeho životnosť.

Ventil má automatické vyvažovanie by-passu. Presná regulácia zabraňuje prehrievaniu kotla a v správne zapojenom systéme udržiava pri všetkých teplotách rovnaký prietok kotlom. Pri obmedzovaní prietoku jedným vstupom súčasne druhý vstup otvára.

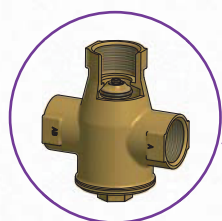
Rozmery



Typy

		TSV3B 45	TSV3B 50	TSV3B 55	TSV3B 60	TSV3B 65	TSV3B 70
OTVÁRACIA TEPLOTA VENTILU	°C	45	50	55	60	65	70
MENOVITÁ SVETLOSŤ	-	DN25	DN25	DN25	DN25	DN25	DN25
PRIPOJOVACÍ ROZMER	--	G 1" F	G 1" F	G 1" F	G 1" F	G 1" F	G 1" F
K_{vs} z A do AB	m ³ /hod	6,2	6,2	6,2	6,2	6,2	6,2
K_{vs} z B do AB	m ³ /hod	4,4	4,4	4,4	4,4	4,4	4,4
HMOTNOSŤ	kg	0,77	0,77	0,77	0,77	0,77	0,77
OBJEDNÁVACÍ KÓD	--	11 282	15 517	11 281	15 518	10 080	15 519

Zapojenie ventilu do systému



Ventil TSVB s automatickým vyvažovaním by-passu

