

## ■ OCHRANA PROTI KORÓZII A ZANÁŠANIU KOTLA

### Termostatické ventily



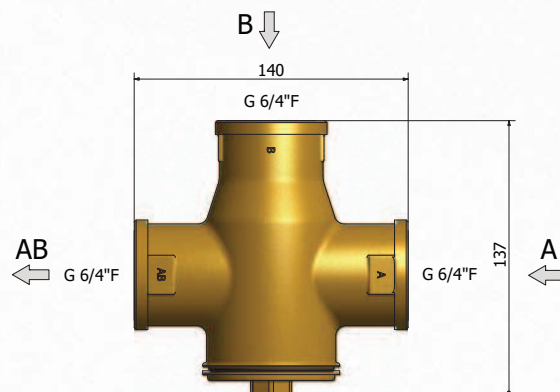
#### TSV6B

#### Ventily pre riadenie teploty spiatocky s automatickým vyvažovaním by-passu

Termostatické zmiešavacie ventily radu TSV B zmiešavajú chladnú vodu, ktorá sa vracia z vykurovacieho systému alebo akumuláčnej nádrže, s horúcou vodou z výstupu kotla a **udržiajú tak vratnú vodu do kotla**, a tým aj jeho teplovýmenné plochy na teplote, pri ktorej **nedochádza ku kondenzácii vodných par**. Kotel tak pracuje s vyššou účinnosťou a predlžuje sa jeho životnosť.

Ventil má automatické vyvažovanie by-passu. Presná regulácia zabraňuje prehrievaniu kotla a v správne zapojenom systéme udržiava pri všetkých teplotách rovnaký prietok kotlom. Pri obmedzovaní prietoku jedným vstupom súčasne druhý vstup otvára.

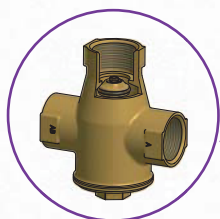
#### Rozmery



#### Typy

		TSV6B 45	TSV6B 55	TSV6B 65
OTVÁRACIA TEPLOTA VENTILU	°C	45	55	65
MENOVITÁ SVETLOSŤ	-	DN40	DN40	DN40
PRIPOJOVACÍ ROZMER	--	G 6/4" F	G 6/4" F	G 6/4" F
$K_{vs}$ z A do AB	m <sup>3</sup> /hod	13,3	13,3	13,3
$K_{vs}$ z B do AB	m <sup>3</sup> /hod	9,6	9,6	9,6
HMOTNOSŤ	kg	1,7	1,7	1,7
OBJEDNÁVACÍ KÓD	--	12 974	12 975	12 976

#### Zapojenie ventilu do systému



Ventil TSVB s automatickým vyvažovaním by-passu

