

## ■ OCHRANA PROTI KORÓZII A ZANÁŠANIU KOTLA

### Termostatické ventily

#### TSV8

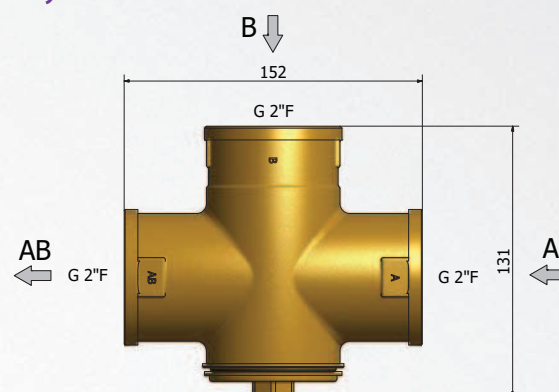
#### Ventily pre riadenie teploty spiatočky kotla s manuálnym vyvažovaním by-passu

Termostatické zmiešavacie ventily radu TSV s ručným nastavením by-passu zmiešavajú chladnú vodu, ktorá sa vracia z vykurovacieho systému alebo akumulačnej nádrže, s horúcou vodou z výstupu kotla a **udržiajú tak vratnú vodu do kotla**, a tým aj jeho teplovýmenné plochy na teplote, pri ktorej **nedochádza ku kondenzácii vodných par**. Kotel tak pracuje s vyššou účinnosťou predlžuje sa jeho životnosť.

**Vyváženie ventilu TSV8 sa prevádza ručne pomocou vyvažovacieho ventilu v by-passovom potrubí.** Výrobca kotlov ATMOS odporúča ku svojim kotlom používať tieto modely ventilu TSV.



#### Rozmery



#### Typy

	TSV8 65	TSV8 72
OTVÁRACIA TEPLOTA VENTILU	65 °C	72 °C
MENOVITÁ SVETLOSŤ	DN50	DN50
PRIPOJOVACÍ ROZMER	G 2" F	G 2" F
MAX. PREVÁDZKOVÝ TLAK	6 bar	6 bar
$K_{vs}$ z A do AB	15,8 m <sup>3</sup> /hod	15,8 m <sup>3</sup> /hod
HMOTNOSŤ	1,75 kg	1,75 kg
OBJEDNÁVACÍ KÓD	11 819	16 061

#### Zapojenie ventilu do systému

