

## ■ OCHRANA PROTI KORÓZII A ZANÁŠANIU KOTLA

### Termostatické ventily



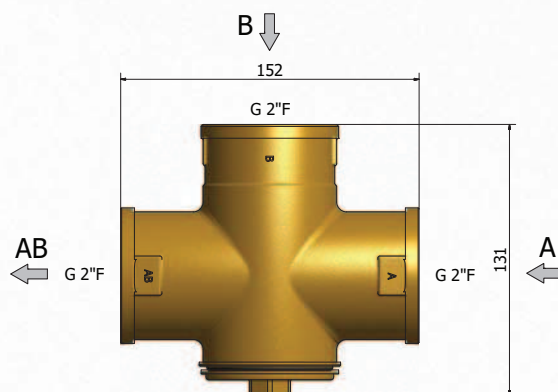
#### TSV8B

#### Ventily pre riadenie teploty spiatocky s automatickým vyvažovaním by-passu

Termostatické zmiešavacie ventily radu TSV B zmiešavajú chladnú vodu, ktorá sa vracia z vykurovacieho systému alebo akumuláčnej nádrže, s horúcou vodou z výstupu kotla a **udržiajú tak vratnú vodu do kotla**, a tým aj jeho teplovýmenné plochy na teplote, pri ktorej **nedochádza ku kondenzácii vodných par**. Kotel tak pracuje s vyššou účinnosťou a predlžuje sa jeho životnosť.

Ventil má automatické vyvažovanie by-passu. Presná regulácia zabraňuje prehrievaniu kotla a v správne zapojenom systéme udržiava pri všetkých teplotách rovnaký prietok kotlom. Pri obmedzovaní prietoku jedným vstupom súčasne druhý vstup otvára.

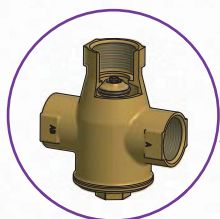
#### Rozmery



#### Typy

		TSV8B 45	TSV8B 55	TSV8B 65
OTVÁRACIA TEPLOTA VENTILU	°C	45	55	65
MENOVITÁ SVETLOSŤ	-	DN50	DN50	DN50
PRIPOJOVACÍ ROZMER	--	G 2" F	G 2" F	G 2" F
$K_{vs}$ z A do AB	m <sup>3</sup> /hod	15,8	15,8	15,8
$K_{vs}$ z B do AB	m <sup>3</sup> /hod	11,1	11,1	11,1
HMOTNOSŤ	kg	1,85	1,85	1,85
OBJEDNÁVACÍ KÓD	--	12 977	12 978	12 979

#### Zapojenie ventilu do systému



Ventil TSVB s automatickým vyvažovaním by-passu

