

Ochrana a regulácia kotlov na tuhé palivá



dochladzovacie ventily a záložné zdroje
termostatické ventily a čerpadlové skupiny
regulátory ťahu

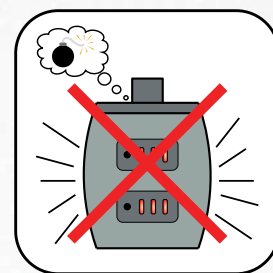


Úsporné riešenie pre vaše kúrenie

www.regulus.sk

■ OCHRANA KOTLA PROTI PREHRIATIU

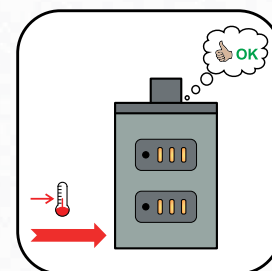
K prehriatiu kotlov na tuhé palivá dochádza najčastejšie v dôsledku výpadku elektrického prúdu. Tomuto nebezpečenstvu je možné zabrániť dvomi spôsobmi - **dochladením kotla termostatickým ventilom**, ktorý k svojej činnosti nepotrebuje elektrickú energiu alebo zaistením napájania obehového čerpadla **záložným zdrojom** elektrickej energie.



■ OCHRANA PROTI ZANÁŠANIU A KORÓZII KOTLA

Pri horení sa z paliva uvoľňuje vodná para. Ak je teplota kotla dostatočne vysoká, odchádza para so spalinami komínom. Ak sa však spaliny na stenách kotla podchladia, dochádza ku kondenzácii vodných pár. Vzniknutý kondenzát môže obsahovať veľmi agresívne látky, ktoré spôsobujú rýchlu koróziu a zanesenie teplovýmenných plôch kotla (dechtovanie).

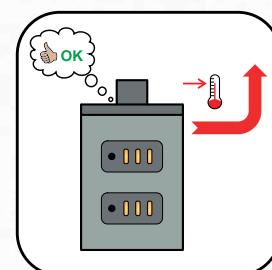
Miešaním chladnej vody z vykurovacieho systému s horúcou vodou z výstupu kotla udržiavame teplovýmenné plochy kotla na vyššej teplote a ku kondenzácii nedochádza. Tým sa výrazne predlžuje životnosť a zvyšuje účinnosť kotla.



■ REGULÁCIA VÝKONU KOTLA

Vďaka **termostatickým regulátorom ťahu** sa výstupná teplota drží na hodnote zvolenej na gombíku regulátora. Regulátory pomocou retiazkov ovládajú klapky prívodu spaľovacieho vzduchu, a tým aj výkon kotla. Ich výhodou je robustný, mechanicky aj teplotne odolné prevedenie a dvojitej stupnice, vďaka ktorej ich môžete inštalovať do vodorovnej aj zvislej polohy. Osadené sú kvalitným termostatickým členom francúzskeho výrobcu, ktorý garantuje vysokú presnosť a dlhú životnosť.

Elektricky ovládané regulátory ťahu pracujú rovnako, navyše umožňujú elektrickým ovládaním znižovať výstupnú teplotu z kotla. Izbovým termostatom alebo iným elektronickým regulátorom je možné ovládať výstupnú teplotu z kotla, a tým aj jeho výkon.



OBSAH

OCHRANA KOTLA PROTI PREHRIATIU

Dochladzovacie ventily dvojcestné:

- 2 DBV2 v izolácii**
Termostatický bezpečnostný ventil
- 3 DBV1 v izolácii**
Termostatický ventil
- 4 DBV1**
Termostatický ventil

Dochladzovacie ventily jednocestné:

- 5 JBV1**
Termostatický ventil
- 7 BVTS**
Termostatické bezpečnostné ventily s kapilárou

Záložné zdroje

- 8 PG 500 Compact**
Záložné zdroje pre obehové čerpadlá
- 9 PG 500**
Záložné zdroje pre obehové čerpadlá
- 10 PG 600 SX**
Záložné zdroje pre obehové čerpadlá
- 11 PG 1000**
Záložné zdroje pre obehové čerpadlá

OCHRANA PROTI KORÓZII A ZANÁŠANIU KOTLA

Termostatické ventily:

- 13 TSVB**
Ventily pre riadenie teploty spiatocky s automatickým vyvažovaním bypassu
- 13 TSV**
Ventily pre riadenie teploty spiatocky, s manuálnym vyvažovaním bypassu

Čerpadlové skupiny v izolácii

- 24 REGOMAT E**
Čerpadlová skupina s termostatickým zmiešavaním
- 34 CSE MIX**
Čerpadlová skupina s elektrickým pohonom zmiešavanie
- 38 CSE MIX FIX**
Čerpadlová skupina s elektronicky riadeným zmiešavaním
- 42 THERMOMAT**
Čerpadlová skupina s termostatickým zmiešavaním a plávajúcou spätnou klapkou

Čerpadlové skupiny bez izolácie:

- 44 REGOMAT**
Čerpadlová skupina s termostatickým zmiešavaním
- 46 CSTSV**
Čerpadlová skupina s termostatickým zmiešavaním aj obehovým čerpadlom kúrenia
- 47 CSTSV MIX**
Čerpadlová skupina s termostatickým zmiešavaním aj obehovým čerpadlom a zmiešavacím ventilom kúrenia

Výkonové krivky obehových čerpadiel:

- 48 Grundfos**
Obehové čerpadlo
- 49 Wilo**
Obehové čerpadlo

REGULÁCIA VÝKONU KOTLA

- 50 RT4**
Termostatický regulátor ťahu
- 52 RT3E**
Termostatický regulátor ťahu s elektrickým ovládaním

■ OCHRANA KOTLA PROTI PREHRIATIU

Dochladzovacie ventily dvojcestné



DBV2 v izolácii

Termostatický bezpečnostný ventil

Termostatický ventil určený pre dochladenie kotlov na tuhé palivá **bez dochladzovacieho výmenníka**. Ventil má **dva stupne** – spodný stupeň slúži k odvodu horúcej vykurovacej vody z výstupu zdroja tepla, horný stupeň slúži k dopúšťaniu studenej vody do vstupu zdroja tepla a tým k jeho chladeniu. Pri dosiahnutí teploty 97 °C otvorí ventil obe stupne – spodným stupňom odpúšťa do kanalizácie horúcu vykurovaciu vodu zo zdroja tepla, horným stupňom dopúšťa do spiatočky z vykurovacieho systému studenú vodu z vodovodného radu.

Pre správnu funkciu je nutné ventil umiestniť tam, kde je pri prehrievaní kotla teplota najvyššia – obvykle priamo v hornej časti kotla alebo na výstupnom potrubí v tesnej blízkosti kotla.

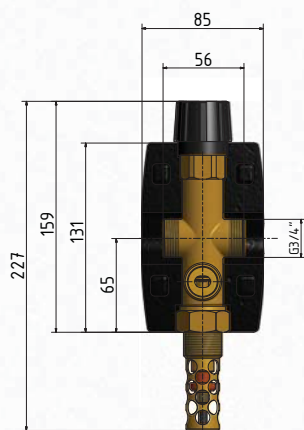
Termostatický člen od renomovaného francúzskeho výrobcu je umiestnený priamo vo vykurovacej vode, vďaka tomu je **reakcia na zmeny teploty vykurovacej vody prakticky okamžitá**. Ventil má gombík pre manuálne otvorenie (podobne ako poistné ventily).

Otváranie a zatváranie ventilu ovládajú dva nezávislé termostatické členy – ventil odvádza dostatočné množstvo prebytočného tepla aj v prípade poruchy jedného z nich.

Každý ventil prechádza vo výrobe kontrolou správnej funkcie.

Ventil je schválený podľa smernice 97/23/EC (PED) a svojou konštrukciou spĺňa požiadavky na zariadenie pre odvedenie prebytočného tepla podľa čl. 4.3.8.4 STN EN 303-5:2012. Jedná sa o zariadenie STW typu Th podľa STN EN 14597:2012.

Rozmery



Technické údaje

OTVÁRACIA TEPLOTA VENTILU	97 ± 2 °C
MAX. PRACOVNÝ TLAK VYK. KVAPALINY	4 bar
MAX. PRACOVNÝ TLAK STUDENEJ VODY	6 bar
PRIPOJENIE RÚROK	vonkajší závit G 3/4"
PRIPOJENIE NA ZDROJ TEPLA	vonkajší kužeľový závit R 3/4"
HMOTNOSŤ	0,70 kg

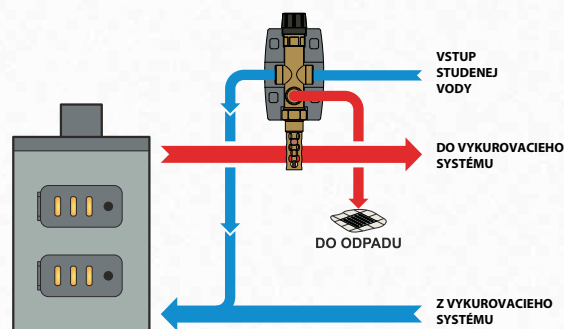
Typy

	Obj. kód
DVB2 v izolácii.	16627
DBV2 v T-kusu 6/4" F v izolácii	16863

Ventil je patentovaný v rade európskych krajín.



Zapojenie ventilu do systému



OCHRANA KOTLA PROTI PREHRIATIU

Dochladzovacie ventily dvojcestné



DBV1 v izolácii

Termostatický ventil

Termostatický ventil určený pre dochladenie kotlov na tuhé palivá **bez dochladzovacieho výmenníka**. Pri dosiahnutí teploty 97 °C otvorí ventil prívod chladiacej vody z vodovodného radu. Tá kotol ochladí, a tým zabráni jeho prehriatiu. Horúca voda sa vypúšťa do kanalizácie.

Pre správnu funkciu je nutné ventil umiestniť tam, kde je pri prehriati kotla teplota najvyššia – obvykle priamo v hornej časti kotla alebo na výstupnom potrubí v tesnej blízkosti kotla.

Termostatický člen od renomovaného francúzskeho výrobcu je umiestnený priamo vo vykurovacej vode, vďaka tomu je **reakcia na zmeny teploty vykurovacej vody prakticky okamžitá**. Ventil má gombík pre manuálne otvorenie (podobne ako poistné ventily).

Každý ventil prechádza vo výrobe kontrolou správnej funkcie.

Technické údaje

OTVÁRACIA TEPLOTA VENTILU	97 ± 2 °C
MAX. PRACOVNÝ TLAK VYKUR. KVAPALINY	4 bar
MAX. PRACOVNÝ TLAK STUDENEJ VODY	6 bar
PRIPOJENIE RÚROK	vonkajší závit G 3/4"
PRIPOJENIE NA ZDROJ TEPLA	vonkajší kužeľový závit R 3/4"
HMOTNOSŤ	0,70 kg

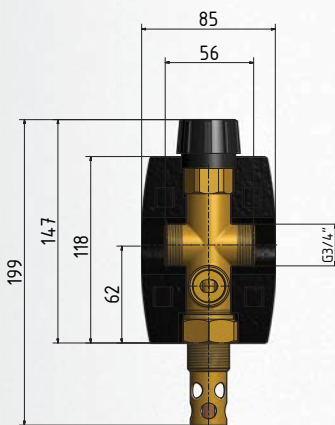
Typy

	Obj. kód
DVB1 v izolácii.	16912
DBV1 v T-kusu 6/4"F v izolácii	16913

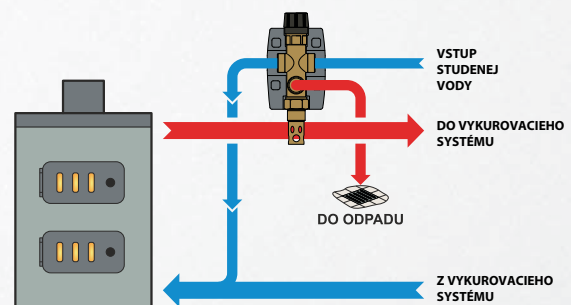
Ventil je patentovaný v rade európskych krajín.



Rozmery



Zapojenie ventilu do systému



OCHRANA KOTLA PROTI PREHRIATIU

Dochladzovacie ventily dvojcestné



DBV1

Termostatický ventil

Termostatický ventil určený pre dochladenie kotlov na tuhé palivá **bez dochladzovacieho výmenníka**. Pri dosiahnutí teploty 97 °C otvorí ventil prívod chladiacej vody z vodovodného radu. Ten kotol ochladí, a tým zabráni jeho prehriatiu. Horúca voda sa vypúšťa do kanalizácie.

Pre správnu funkciu je nutné ventil umiestniť tam, kde je pri prehriati kotla teplota najvyššia – obvykle priamo v hornej časti kotla alebo na výstupnom potrubí v tesnej blízkosti kotla.

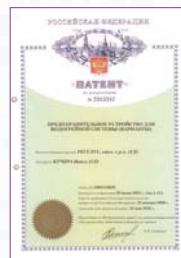
Termostatický člen od renomovaného francúzskeho výrobcu je umiestnený priamo vo vykurovacej vode, vďaka tomu je **reakcia na zmeny teploty vykurovacej vody prakticky okamžitá**. Ventil má gombík pre manuálne otvorenie (podobne ako poistné ventily).

Každý ventil prechádza vo výrobe kontrolou správnej funkcie.

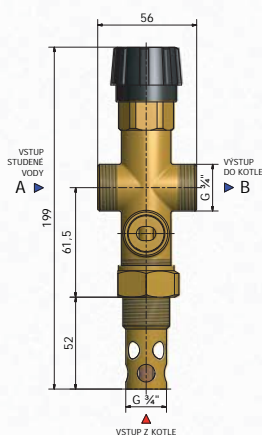
Technické údaje

OTVÁRACIA TEPLOTA VENTILU	97 ± 2 °C
MAX. PRACOVNÝ TLAK VYKUR. KVAPALINY	4 bar
MAX. PRACOVNÝ TLAK STUDENEJ VODY	6 bar
PRIPOJENIE RÚROK	vonkajší závit G 3/4"
PRIPOJENIE NA ZDROJ TEPLA	vonkajší kužeľový závit R 3/4"
HMOTNOSŤ	0,70 kg
OBJEDNÁVACÍ KÓD	8066

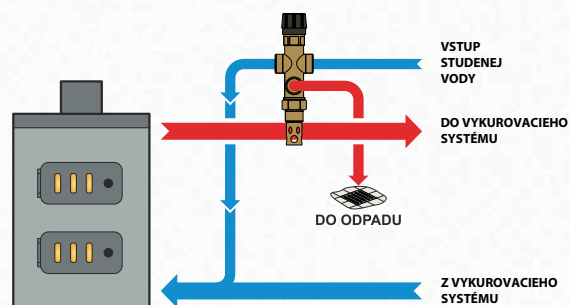
Ventil je patentovaný v rade európskych krajín.



Rozmery



Zapojenie ventilu do systému



OCHRANA KOTLA PROTI PREHRIATIU

Dochladzovacie ventily jednocestné



JBV1

Termostatický ventil

Termostatický ventil určený pre dochladenie kotlov na tuhé palivá **s dochladzovacím výmenníkom**. Pri dosiahnutí teploty 97 °C otvorí ventil prívod chladiacej vody z vodovodného radu, ktorá **pomocou dochladzovacieho výmenníka ochladí kotol**, a tým zabráni jeho prehriatiu. Horúca voda sa vypúšťa do kanalizácie.

Pre správnu funkciu je nutné ventil umiestniť tam, kde je pri prehriati kotla teplota najvyššia – obvykle priamo v hornej časti kotla alebo na výstupnom potrubí v tesnej blízkosti kotla.

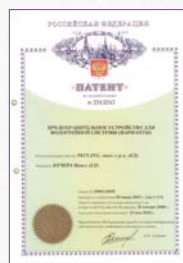
Termostatický člen od renomovaného francúzskeho výrobcu je umiestnený priamo vo vykurovacej vode, vďaka tomu je **reakcia na zmeny teploty vykurovacej vody prakticky okamžitá**. Absenciou kapiláry je taktiež vylúčená možnosť jeho poškodenia pri montáži. Ventil má gombík pre manuálne otvorenie (podobne ako poistné ventily).

Každý ventil prechádza vo výrobe kontrolou správnej funkcie.

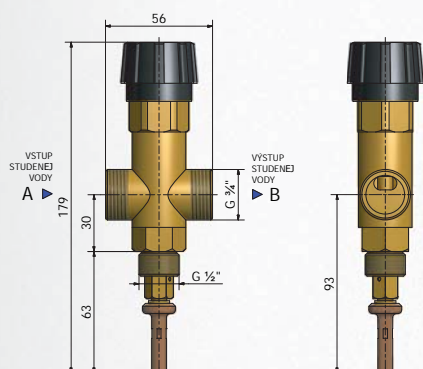
Technické údaje

OTVÁRACIA TEPLOTA VENTILU	97 ± 2 °C
MAX. PRACOVNÝ TLAK VYKUR. KVAPALINY	4 bar
MAX. PRACOVNÝ TLAK STUDENEJ VODY	6 bar
PRIPOJENIE RÚROK	vonkajší závit G 3/4"
PRIPOJENIE NA ZDROJ TEPLA	vonkajší závit G 1/2"
HMOTNOSŤ	0,70 kg
OBJEDNÁVACÍ KÓD	8877

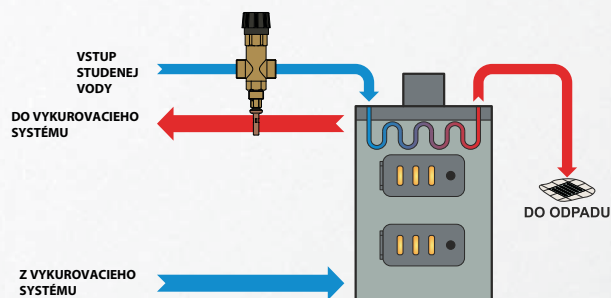
Ventil je patentovaný v rade európskych krajín.



Rozmery



Zapojenie ventilu do systému



OCHRANA KOTLA PROTI PREHRIATIU

Dochladzovacie ventily jednocestné



BVTS

Termostatické bezpečnostné ventily s kapilárou

Termostatický ventil s kapilárou určený pre dochladenie kotlov na tuhé palivá s **dochladzovacím výmenníkom**.

Otvorením prívodu chladiacej vody odvádza teplo z dochladzovacieho výmenníka kotla a tým chráni kotol pred prehriatím v prípade havarijnej situácie. Teplota varenia ventilu je závislá na type ventilu (ventil je nastavený z výroby, toto nastavenie nie je možné užívateľom meniť).

Pre správnu funkciu je nutné snímač kapiláry umiestniť tam, kde je pri prehriati kotla teplota najvyššia – obvykle priamo v hornej časti kotla alebo na výstupnom potrubí v tesnej blízkosti kotla.

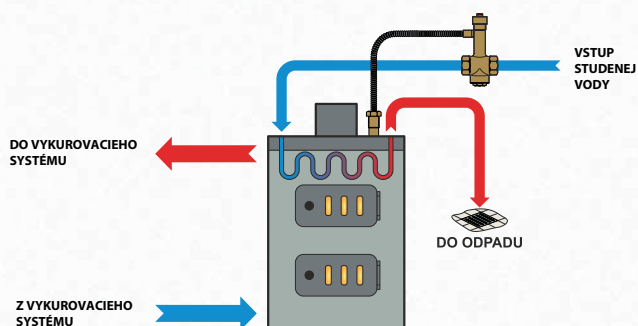
Pre manuálne otvorenie je ventil vybavený aktivačným tlačidlom. Každý ventil prechádza vo výrobe kontrolou správnej funkcie.

Technické údaje

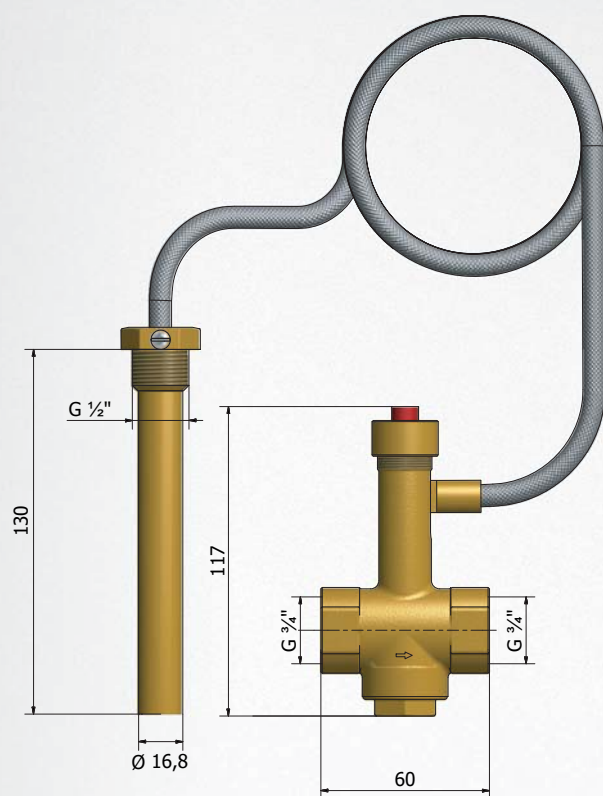
MAX. PRACOVNÝ TLAK VYKUR. KVAPALINY	6 bar
MAX. PRACOVNÝ TLAK CHLADIACEJ VODY	10 bar
PRIPOJOVACÍ ZÁVIT	G 3/4" F
ZÁVIT JÍMKY SNÍMAČA	G 1/2" M

Ventil je schválený podľa smernice 97/23/EC (PED) a podľa normy STN EN 14597. Jedná sa o zariadenie STW typu Th podľa STN EN 14597, spĺňa požiadavky na zariadení pre odvedenie prebytočného tepla podľa čl. 4.3.8.4 STN EN 303-5.

Zapojenie ventilu do systému



Rozmery a typy



Typ	Dĺžka kapiláry [mm]	Prevedenie kapiláry	Otvor. tepl. ventilu $t \pm 2^\circ\text{C}$ [°C]	Hmotnosť [kg]	Objednávaci kód
BVTS 97°C 1,3M NIKL	1 300	pevná	97	0,7	14713
BVTS 50°C 1,3M O	1 300	odnímateľná	50	0,7	14473
BVTS 55°C 1,3M	1 300	pevná	55	0,7	14474
BVTS 65°C 1,3M	1 300	pevná	65	0,7	14475
BVTS 70°C 1,3M	1 300	pevná	70	0,7	14476
BVTS 95°C 1,3M	1 300	pevná	95	0,7	14477
BVTS 95°C 4,0M	4 000	pevná	95	1,0	14478
BVTS 95°C 1,3M O	1 300	odnímateľná	95	0,7	14479
BVTS 97°C 1,3M	1 300	pevná	97	0,7	14480
BVTS 100°C 1,3M O	1 300	odnímateľná	100	0,7	14481
BVTS 108°C 1,3M	1 300	pevná	108	0,7	14483

OCHRANA KOTLA PROTI PREHRIATIU

Záložné zdroje



PG 500 Compact

Záložný zdroj so vstavanými akumulátormi pre obehové čerpadlá

Záložný zdroj určený k napájaniu obehových čerpadiel alebo iných el. zariadení v prípade výpadku dodávky elektrickej energie. Záložný zdroj zaisťuje napájanie obehového čerpadla kotla a tým zabráni jeho prehriatiu.

Vlastnosti

- Automatické prepínanie zo siete na napájanie z akumulátora a späť
- Vysoká účinnosť striedača
- Inteligentné dvojstupňové nabíjanie akumulátorov s ochranou proti prebíjaniu
- Ochrana proti preťaženiu a úplnému vybitiu akumulátora
- Multifunkčná LED a akustická signalizácia
- Veľmi tichý chod vďaka absencii ventilátora

Technické údaje

MENOVITÉ NAPÄTIE	230 V 50 Hz
VSTUPNÝ NAPÄŤOVÝ ROZSAH	170 - 260 V 50 Hz
TVAR VÝSTUPNEJ VLNY	modifikovaná sinusoida
PRACOVNÉ PROSTREDIE	0 - 40 °C, nekondenzujúca vlhkosť

Záložný zdroj má vstavané dva bezúdržbové akumulátory 12V 9Ah. Životnosť akumulátorov je približne 5 rokov. Skutočná doba životnosti závisí na prevádzkových podmienkach. Akumulátory dodávame nabité, maximálna doba ich skladovania sú 4 mesiace od vyskladnenia z firmy Regulus. Potom je nutné akumulátory dobiť.

Typy

PG 500 Compact

POČET AKUMULÁTOROV	2
KAPACITA AKUMULÁTOROV	18 Ah (2 x 9 Ah) / 12 V
MAX. VÝSTUPNÝ VÝKON STRIEDAČA	600 W
OBJEDNÁVACÍ KÓD	16214

Doby zálohovania

Typ	Príkonný výkon spotrebiča na výstupe	Doba zálohovania
PG 500 Compact	20 W	5 h
	45 W	3h 30 min



OCHRANA KOTLA PROTI PREHRIATIU

Záložné zdroje



PG 500

Záložné zdroje pre obehové čerpadlá

Záložný zdroj určený k napájaniu obehových čerpadiel v prípade výpadku dodávky elektrickej energie. Záložný zdroj zaisťuje napájanie obehového čerpadla kotla a tým zabráni jeho prehriatiu.

Vlastnosti

- Automatické prepínanie zo siete na napájanie z akumulátora a späť
- Vysoká účinnosť striedača
- Inteligentné dvojstupňové nabíjanie akumulátora s ochranou proti prebíjaniu
- Ochrana proti preťaženiu a úplnému vybitiu akumulátora
- Multifunkčná LED a akustická signalizácia

Technické údaje

MENOVITÉ NAPÄTIE	230 V 50 Hz
VSTUPNÝ NAPÄŤOVÝ ROZSAH	170 - 260 V 50 Hz
TVAR VÝSTUPNEJ VLNY	modifikovaná sinusoida
PRACOVNÉ PROSTREDIE	0 - 40 °C, nekondenzujúca
HLUČNOSŤ	vlhkosť menej ako 45 dB

Záložné zdroje dodávame so špeciálnymi bezúdržbovými akumulátormi. Životnosť akumulátora je približne 10 rokov. Skutočná doba životnosti závisí na prevádzkových podmienkach. Akumulátory dodávame nabité, maximálna doba ich skladovania sú 4 mesiace od vyskladnenia z firmy Regulus. Potom je nutné akumulátory dobiť.

Typy

	PG 500-18	PG 500-44
POČET AKUMULÁTOROV	1	1
KAPACITA AKUMULÁTOROV	18 Ah/12V	44 Ah/12V
MAX. VÝSTUPNÝ VÝKON STRIEDAČA	200 W	200 W
OBJEDNÁVACÍ KÓD	12505	9140

Doby zálohovania

Typ	Príkon spotrebiča na výstupe	Doba zálohovania
PG 500-18	20 W	6 h 30 min
	45 W	3 h
PG 500-44	65 W	5 h 48 min
	100 W	3 h 42 min



OCHRANA KOTLA PROTI PREHRIATIU

Záložné zdroje



PG 600 SX

Záložné zdroje pre obehové čerpadlá s hladkou sinusoidou výstupného napätia

Záložný zdroj určený k napájaniu obehových čerpadiel alebo iných el. zariadení v prípade výpadku dodávky elektrickej energie. Záložný zdroj zaisťuje napájanie obehového čerpadla kotla a tým zabráni jeho prehriatiu.

Vlastnosti

- Automatické prepínanie zo siete na napájanie z akumulátora a späť
- Vysoká účinnosť striedača
- Inteligentné dvojstupňové nabíjanie akumulátora s ochranou proti prebíjaniu
- Ochrana proti preťaženiu a úplnému vybitiu akumulátora
- LCD displej
- Ventilátor ovládaný vnútornou teplotou
- Hladká výstupná sinusoida

Technické údaje

MENOVITÉ NAPÄTIE	230 V (+25 % / - 35 %) 50 Hz (+-10 %)
VSTUPNÝ NAPÄŤOVÝ ROZSAH	230 V (+-10 %) 50/60 Hz (+-0,5 %)
TVAR VÝSTUPNEJ VLNY	hladká sinusoida
PRACOVNÉ PROSTREDIE	0 - 40 °C, nekondenzujúca vlhkosť
HLUČNOSŤ	menej ako 60 dB

Záložné zdroje dodávame so špeciálnymi bezúdržbovými akumulátormi. Životnosť akumulátora je približne 10 rokov. Skutočná doba životnosti závisí od prevádzkových podmienkach. Akumulátory dodávame nabité, maximálna doba ich skladovania sú 4 mesiace od vyskladnenia z firmy Regulus. Potom je nutné akumulátory dobiť.

Typy

	PG 600 SX-18	PG 600 SX-44	PG 600 SX-100
POČET AKUMULÁTOROV	1	1	1
KAPACITA AKUMULÁTOROV	18 Ah/12V	44 Ah/12V	100 Ah/12V
MAX. VÝSTUPNÝ VÝKON STRIEDAČA	300 W	300 W	300 W
OBJEDNÁVACÍ KÓD	16211	16212	16793

Doby zálohovania

Typ	Príkion spotrebiča na výstupe	Doba zálohovania
PG 600 SX-18	20 W	3 h 34 min
	45 W	2 h 18 min
PG 600 SX-44	65 W	4 h 25 min
	100 W	2 h 58 min
PG 600 SX-100	120 W	5 h 37 min
	250 W	2 h 51 min



OCHRANA KOTLA PROTI PREHRIATIU

Záložné zdroje



PG 1000

Záložné zdroje pre obehové čerpadlá

Záložný zdroj určený k napájaniu obehových čerpadiel v prípade výpadku dodávky elektrickej energie. Záložný zdroj zaisťuje napájanie obehového čerpadla kotla a tým zabráni jeho prehriatiu.

Vlastnosti

- Automatické prepínanie zo siete na napájanie z akumulátora a späť
- Vysoká účinnosť striedača
- Inteligentné dvojstupňové nabíjanie akumulátora s ochranou proti prebíjaniu
- Ochrana proti preťaženiu a úplnému vybitiu akumulátora
- Multifunkčná LED a akustická signalizácia

Technické údaje

MENOVITÉ NAPÄTIE	230 V 50 Hz
VSTUPNÝ NAPÄŤOVÝ ROZSAH	170 - 260 V 50 Hz
TVAR VÝSTUPNEJ VLNY	modifikovaná sinusoida
PRACOVNÉ PROSTREDIE	0 - 40 °C, nekondenzujúca
HLUČNOSŤ	vlhkosť menej ako 45 dB

Záložné zdroje dodávame so špeciálnymi bezúdržbovými akumulátormi. Životnosť akumulátora je približne 10 rokov. Skutočná doba životnosti závisí na prevádzkových podmienkach. Akumulátory dodávame nabité, maximálna doba ich skladovania sú 4 mesiace od vyskladnenia z firmy Regulus. Potom je nutné akumulátory dobiť.

Typy

	PG 1000-44	PG 1000-100
POČET AKUMULÁTOROV	1	1
KAPACITA AKUMULÁTOROV	44 Ah/12V	100 Ah/12V
MAX. VÝSTUPNÝ VÝKON STRIEDAČA	600 W	600 W
OBJEDNÁVACÍ KÓD	16931	12435

Doby zálohovania

Typ	Príkon spotrebiča na výstupe	Doba zálohovania
PG 1000-44	65 W	4 h 23 min
	100 W	2 h 46 min
PG 1000-100	120 W	5 h 15 min
	250 W	2 h 31 min



OCHRANA PROTI KORÓZII A ZANÁŠANIU KOTLA

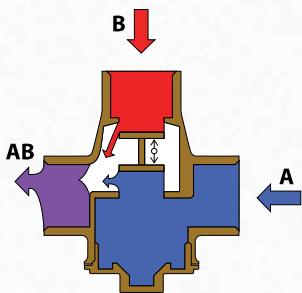
Termostatické zmiešavacie ventily série TSV udržiavajú teplotu vratnej vody do kotla minimálne na otvárací teplotu ventilu, a tým zabraňujú korózii a zanášaniam kotla. Vďaka tomu sa zvyšuje jeho účinnosť a predlžuje životnosť. Ventil obsahuje termočlen, ktorý zaisťuje zmiešavanie horúcej výstupnej vody z kotla s vratnou vodou z vykurovacieho systému alebo akumuláčnej nádrže.

Všetky typy ventilov sú osadené termočlenmi s pryžovým tesnením, ktoré garantuje vysokú tesnosť a zabraňuje mikrocirkulácii v čase, kedy kotol nehorí. Mikrocirkulácia cez kotol spôsobuje vychladzovanie akumuláčnej nádrže tepelnými stratami kotla do komína.

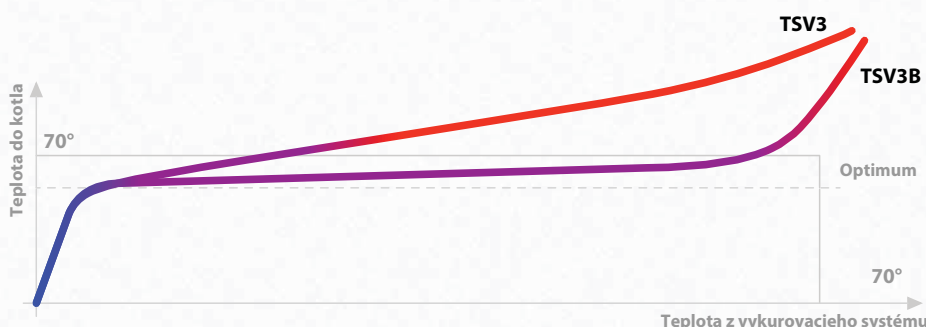
Všetky ventily majú robustnú konštrukciu s veľkými prierezmi pre prietok vykurovacej vody, nie sú preto náchylné k zanášaniam v prípade použitia v starších vykurovacích systémoch.

■ Ventil TSV B s automatickým vyvažovaním bypassu

Ventil TSV B reguluje prietok vstupmi A aj B a v krajných polohách ich tesne uzatvára. Výstupná teplota je udržiavaná od menovitej teploty vyššie v rozmedzí 5°C. Presná regulácia zabraňuje prehrievaniu kotla a v správnom zapojenom systéme **udržiava za všetkých teplôt rovnaký prietok kotlom. Pri obmedzovaní prietoku jedným vstupom súčasne druhý vstup otvára.** Na konci regulačného rozsahu je bypass (hrdlo B) tesne uzatvorený a vstup z vykurovacieho systému (hrdlo A) plne otvorený. Vďaka tomu je teplota do kotla aj pri vyššej teplote vratnej vody z vykurovacieho systému udržiavaná na nižšej teplote ako v prípade použitia ventilu bez automatického riadenia bypassu a kotol môže aj pri vysokej teplote vratnej vody pracovať na plný výkon. Inštalácia TSV B ventilu je jednoduchšia a regulácia presnejšia ako pri ventiloch bez automatického vyvažovania. Zvlášť vhodný je pri kotloch s vyšším výkonom.



Závislosť výstupnej teploty z ventilov TSV na vstupnej teplote z vykurovacieho systému



■ Ventil TSV s manuálnym vyvážením bypassu

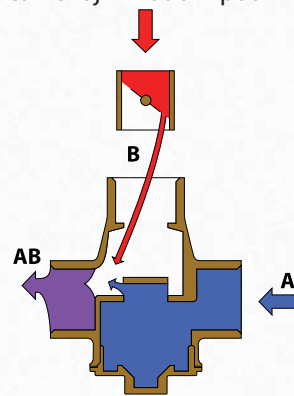
Ventil TSV reguluje prietok vstupom A a v krajnej polohe ho tesne uzatvára. **Vstup B je vždy otvorený bez obmedzenia.**

Prietok bypassom iba obmedzuje manuálne nastavený ventil a tak teplota spiatocky môže narastať bez ohľadu na dosiahnutú teplotu.

V studenom stave je vstup z vykurovacieho systému (hrdlo A) uzatvorený termočlenom vstavaným vo vnútri ventilu. Vykurovacia voda prúdi z kotla cez bypass (hrdlo B) a výstupom z ventilu (hrdlo AB) späť do kotla. Pri dosiahnutí otvárací teploty termočlen začne otvárať vstup z vykurovacieho systému (hrdlo A). Vo ventile sa začína zmiešavať chladnejšia voda (z hrdla A) s horúcou vodou (z hrdla B). Termostatický člen ovláda vstup chladnej vody (hrdlom A) tak, aby výstupná teplota neklesala pod otváraciu teplotu ventilu. Vstup z bypassu (hrdlo B) zostáva stále otvorený.

Pri vyššej teplote vratnej vody z vykurovacieho systému vďaka tomu môže dôjsť k primiešavaniu väčšieho množstva horúcej vody z kotla ako je nutné a tým k veľkému nárastu výstupnej teploty z ventilu (hrdlo AB) a následnému možnému prehrievaniu kotla. Potrubie bypassu je preto **nutné osadiť vyvažovacím ventilom, ktorým sa prietok obmedzí.**

Výrobca kotlov ATMOS odporúča k svojim kotlom používať tieto modely ventilu TSV.



Prehľad ventilov TSV B s automatickým vyvažovaním bypassu



Model		TSV3B	TSV5B	TSV6B	TSV8B
Menovitá svetlosť DN	[-]	25	32	40	50
Pripojovacie rozmery	["]	1" vnútorný	5/4" vnútorný	6/4" vnútorný	2" vnútorný
Prietokový súčiniteľ K_{vs} z A do AB	[m ³ /h]	6,2	7	13,3	15,8
Prietokový súčiniteľ K_{vs} z B do AB	[m ³ /h]	4,4	4,9	9,6	11,1
Hmotnosť ventilu	[kg]	0,77	0,87	1,7	1,85
Objednávacie kód pre teplotu a tesnosť					
Otváracia teplota 45 °C		11282	11806	12974	12977
Otváracia teplota 50 °C		15517	15520	-	-
Otváracia teplota 55 °C		11281	11807	12975	12978
Otváracia teplota 60 °C		15518	15521	-	-
Otváracia teplota 65 °C		10080	11808	12976	12979
Otváracia teplota 70 °C		15519	15522	-	-

Prehľad ventilov TSV s manuálnym vyvažovaním bypassu



Model		TSV3	TSV5	TSV6	TSV8
Menovitá svetlosť DN	[-]	25	32	40	50
Pripojovacie rozmery	["]	1" vnútorný	5/4" vnútorný	6/4" vnútorný	2" vnútorný
Prietokový súčiniteľ K_{vs} z A do AB	[m ³ /h]	6,2	7	13,3	15,8
Prietokový súčiniteľ K_{vs} z B do AB	[m ³ /h]	10,1	11,5	19,8	27,4
Hmotnosť ventilu	[kg]	0,75	0,85	1,6	1,75
Objednávacie kód pre teplotu a tesnosť					
Otváracia teplota 65 °C		10347	11804	11821	11819
Otváracia teplota 72 °C		16029	15533	16060	16061
Otváracia teplota 77 °C (dopredaj)		10742	11836	-	-

- v tomto prevedení nie je k dispozícii

Izolačné sady



Typ		TSV3, TSV3B	TSV5, TSV5B	TSV6, TSV6B	TSV8, TSV8B
Obj. kód	[-]	14979	14980	11874	11875

■ OCHRANA PROTI KORÓZII A ZANÁŠANIU KOTLA

Termostatické ventily s automatickým vyvažovaním bypassu



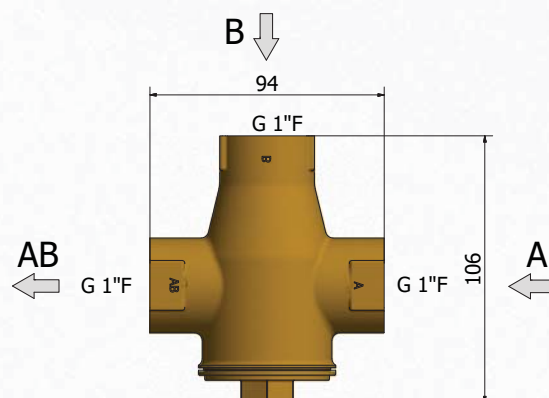
TSV3B

Ventily pre riadenie teploty spiatočky s automatickým vyvažovaním bypassu

Termostatické zmiešavacie ventily série TSV B zmiešavajú chladnú vodu, ktorá sa vracia z vykurovacieho systému či akumuláčnej nádrže, s horúcou vodou z výstupu kotla a **udržiavajú tak vratnú vodu do kotla**, a tým aj jeho teplovýmenné plochy na teplote, pri ktorej **nedochádza ku kondenzácii vodných pár**. Kotel tak pracuje s vyššou účinnosťou a predlžuje sa jeho životnosť.

Ventil má automatické vyvažovanie bypassu. Presná regulácia zabraňuje prehrievaniu kotla a v správne zapojenom systéme udržiava za všetkých teplôt rovnaký prietok kotlom. Pri obmedzovaní prietoku jedným vstupom súčasne druhý vstup otvára.

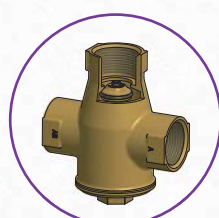
Rozmery



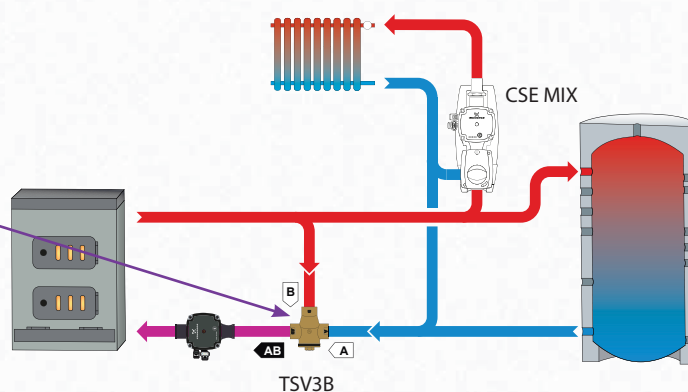
Typy

		TSV3B 45	TSV3B 50	TSV3B 55	TSV3B 60	TSV3B 65	TSV3B 70
OTVÁRACIA TEPLOTA VENTILU	°C	45	50	55	60	65	70
MENOVITÁ SVETLOSŤ	-	DN25	DN25	DN25	DN25	DN25	DN25
PRIPOJOVACÍ ROZMER	--	G 1" F	G 1" F	G 1" F	G 1" F	G 1" F	G 1" F
K_{vs} z A do AB	m ³ /h	6,2	6,2	6,2	6,2	6,2	6,2
K_{vs} z B do AB	m ³ /h	4,4	4,4	4,4	4,4	4,4	4,4
HMOTNOSŤ	kg	0,77	0,77	0,77	0,77	0,77	0,77
OBJEDNÁVACÍ KÓD	--	11282	15517	11281	15518	10080	15519

Zapojenie ventilu do systému



Ventil TSVB s automatickým vyvažovaním bypassu



■ OCHRANA PROTI KORÓZII A ZANÁŠANIU KOTLA

Termostatické ventily s manuálnym vyvažovaním bypassu



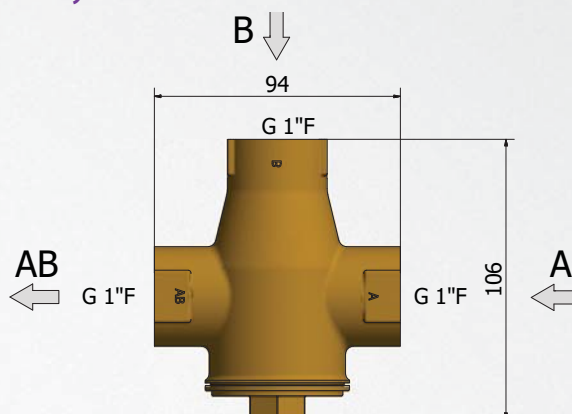
TSV3

Ventily pre riadenie teploty spiatocky s manuálnym vyvažovaním bypassu

Termostatické zmiešavacie ventily série TSV s ručným nastavením bypassu zmiešavajú chladnú vodu, ktorá sa vracia z vykurovacieho systému či akumuláčnej nádrže, s horúcou vodou z výstupu kotla a **udržiava tak vratnú vodu do kotla**, a tým aj jeho teplovýmenné plochy na teplote, pri ktorej **nedochádza ku kondenzácii vodných pár**. Kotel tak pracuje s vyššou účinnosťou a predlžuje sa jeho životnosť.

Vyváženie ventilu TSV3 sa vykonáva ručne pomocou vyvažovacieho ventilu v bypassovom potrubí. Výrobca kotlov ATMOS odporúča k svojim kotlom používať tieto modely ventilu TSV.

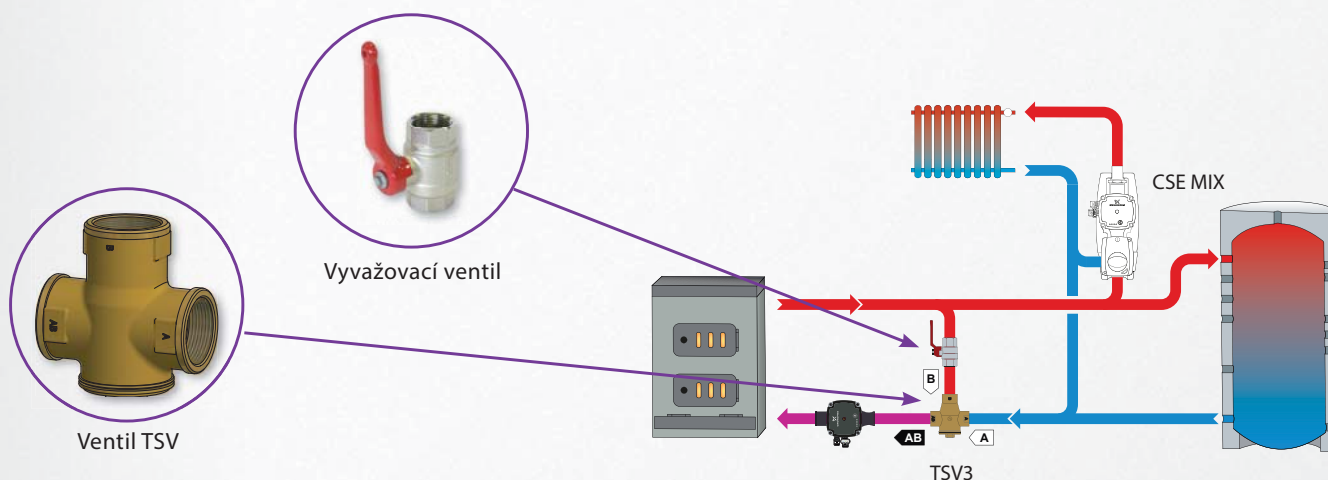
Rozmery



Typy

	TSV3 65	TSV3 72	TSV3 77
OTVÁRACIA TEPLOTA VENTILU	65 °C	72 °C	77 °C
MENOVITÁ SVETLOŠŤ		DN25	
PRIPOJOVACÍ ROZMER		G 1" F	
MAX. PREVÁDZKOVÝ PRETLAK		6 bar	
K_{vs} z A do AB		6,2 m ³ /h	
K_{vs} z B do AB		10,1 m ³ /h	
HMOTNOSŤ		0,75 kg	
OBJEDNÁVACÍ KÓD	10347	16029	10742

Zapojenie ventilu do systému



■ OCHRANA PROTI KORÓZII A ZANÁŠANIU KOTLA

Termostatické ventily s automatickým vyvažovaním bypassu

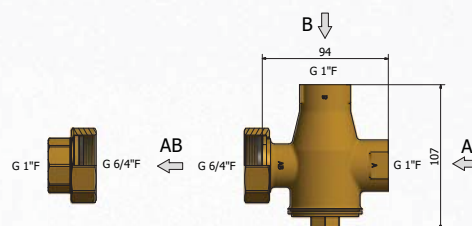


TSV3BF

Ventily pre riadenie teploty spiatocky s automatickým vyvažovaním bypassu

Termostatický ventil s automatickým vyvažovaním bypassu s vnútornými 1" závitmi na vstupe A a B. Výstup AB je vybavený prevlečnou maticou 6/4" F a súčasťou je aj šrúbenie 6/4" F x 1" F. Sada je určená pre pripojenie obehového čerpadla.

Rozmery



Typy

		TSV3BF 45	TSV3BF 50	TSV3BF 55	TSV3BF 60	TSV3BF 65	TSV3BF 70
OTVÁRACIA TEPLOTA VENTILU	°C	45	50	55	60	65	70
PRIPOJOVACÍ ROZMER VSTUPOV	--	G 1" F	G 1" F	G 1" F	G 1" F	G 1" F	G 1" F
PRIPOJOVACÍ ROZMER VÝSTUPU	--	G 6/4" F	G 6/4" F	G 6/4" F	G 6/4" F	G 6/4" F	G 6/4" F
K_{vs} z A do AB	m ³ /h	6,2	6,2	6,2	6,2	6,2	6,2
K_{vs} z B do AB	m ³ /h	4,4	4,4	4,4	4,4	4,4	4,4
HMOTNOSŤ	kg	0,81	0,81	0,81	0,81	0,81	0,81
OBJEDNÁVACÍ KÓD	--	13095	15939	13096	15940	13097	15941

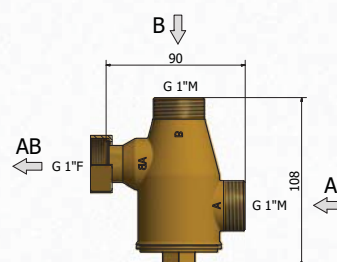
TSV3BMF

Ventily pre riadenie teploty spiatocky s automatickým vyvažovaním bypassu



Termostatický ventil s automatickým vyvažovaním bypassu, s vonkajšími 1" závitmi na vstupe A a B a prevlečnou maticou 1" F na výstupe AB. Prevlečná matica umožňuje priame pripojenie obehového čerpadla s 1" pripojovacím závitom.

Rozmery



Typy

		TSV3BMF 45	TSV3BMF 55	TSV3BMF 65
OTVÁRACIA TEPLOTA VENTILU	°C	45	55	65
PRIPOJOVACÍ ROZMER VSTUPOV	--	G 1" M	G 1" M	G 1" M
PRIPOJOVACÍ ROZMER VÝSTUPU	--	G 1" F	G 1" F	G 1" F
K_{vs} z A do AB	m ³ /h	8,6	8,6	8,6
K_{vs} z B do AB	m ³ /h	5,1	5,1	5,1
HMOTNOSŤ	kg	0,69	0,69	0,69
OBJEDNÁVACÍ KÓD	--	13980	13981	13982

Teploty 50, 60, 70 °C na vyžiadanie

OCHRANA PROTI KORÓZII A ZANÁŠANIU KOTLA

Termostatické ventily s automatickým vyvažovaním bypassu

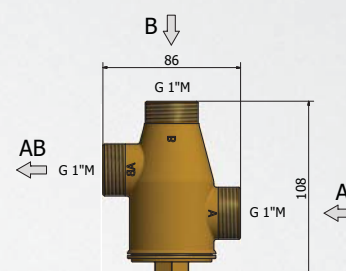


TSV3BM

Ventily pre riadenie teploty spiatocky s automatickým vyvažovaním bypassu

Termostatický ventil s automatickým vyvažovaním bypassu a vonkajšími 1" závitmi, ktoré umožňujú jednoduché pripojenie medenými rúrkami s prevlečnými maticami, napr. pri výstavbe do kotla.

Rozmery



Typy

		TSV3BM 45	TSV3BM 55	TSV3BM 65
OTVÁRACIA TEPLOTA VENTILU	°C	45	55	65
PRIPOJOVACÍ ROZMER	--	G 1" M	G 1" M	G 1" M
K_{vs} z A do AB	m ³ /h	9,8	9,8	9,8
K_{vs} z B do AB	m ³ /h	5,3	5,3	5,3
HMOTNOSŤ	kg	0,65	0,65	0,65
OBJEDNÁVACÍ KÓD	--	13977	13978	13979

Teploty 50, 60, 70 °C na vyžiadanie

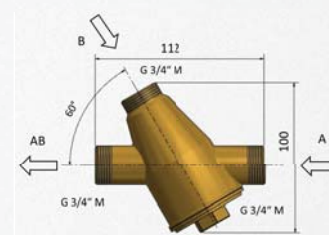
TSV34BM

Ventily pre riadenie teploty spiatocky s automatickým vyvažovaním bypassu



Termostatický ventil s automatickým vyvažovaním bypassu a vonkajšími 3/4" závitmi, ktoré umožňujú jednoduché pripojenie medenými rúrkami s prevlečnými maticami, napr. pri výstavbe do kotla.

Rozmery



Typy

		TSV34BM 45	TSV34BM 55	TSV34BM 65
OTVÁRACIA TEPLOTA VENTILU	°C	45	55	65
PRIPOJOVACÍ ROZMER	--	G 3/4" M	G 3/4" M	G 3/4" M
K_{vs} z A do AB	m ³ /h	5,6	5,6	5,6
K_{vs} z B do AB	m ³ /h	5,6	5,6	5,6
HMOTNOSŤ	kg	0,6	0,6	0,6
OBJEDNÁVACÍ KÓD	--	16928	16409	16929

Teploty 50, 60, 70 °C na vyžiadanie

■ OCHRANA PROTI KORÓZII A ZANÁŠANIU KOTLA

Termostatické ventily s automatickým vyvažovaním bypassu



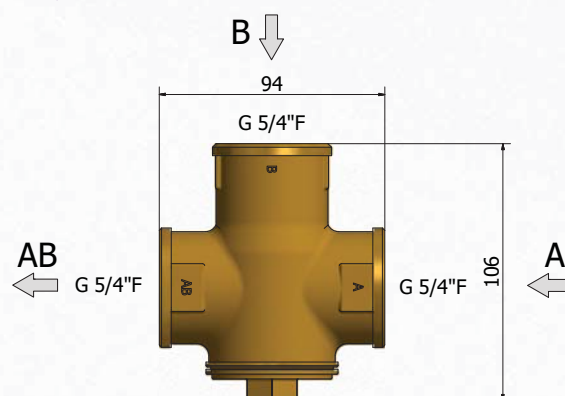
TSV5B

Ventily pre riadenie teploty spiatočky s automatickým vyvažovaním bypassu

Termostatické zmiešavacie ventily série TSV B zmiešavajú chladnú vodu, ktorá sa vracia z vykurovacieho systému či akumuláčnej nádrže, s horúcou vodou z výstupu kotla a **udržiavajú tak vratnú vodu do kotla**, a tým aj jeho teplovýmenné plochy na teplote, pri ktorej **nedochádza ku kondenzácii vodných pár**. Kotel tak pracuje s vyššou účinnosťou a predlžuje sa jeho životnosť.

Ventil má automatické vyvažovanie bypassu. Presná regulácia zabraňuje prehrievaniu kotla a v správne zapojenom systéme udržiava za všetkých teplôt rovnaký prietok kotlom. Pri obmedzovaní prietoku jedným vstupom súčasne druhý vstup otvára.

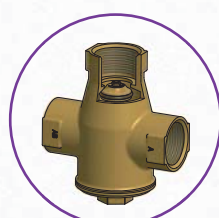
Rozmery



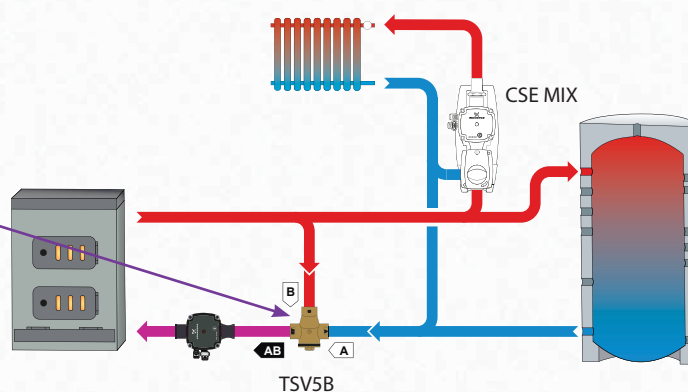
Typy

		TSV5B 45	TSV5B 50	TSV5B 55	TSV5B 60	TSV5B 65	TSV5B 70
OTVÁRACIA TEPLOTA VENTILU	°C	45	50	55	60	65	70
MENOVITÁ SVETLOSŤ	-	DN32	DN32	DN32	DN32	DN32	DN32
PRIPOJOVACÍ ROZMÉR	--	G 5/4" F	G 5/4" F	G 5/4" F	G 5/4" F	G 5/4" F	G 5/4" F
K_{vs} z A do AB	m ³ /h	7,0	7,0	7,0	7,0	7,0	7,0
K_{vs} z B do AB	m ³ /h	4,9	4,9	4,9	4,9	4,9	4,9
HMOTNOSŤ	kg	0,87	0,87	0,87	0,87	0,87	0,87
OBJEDNÁVACÍ KÓD	--	11806	15520	11807	15521	11808	15522

Zapojenie ventilu do systému



Ventil TSVB s automatickým vyvažovaním bypassu



■ OCHRANA PROTI KORÓZII A ZANÁŠANIU KOTLA

Termostatické ventily s manuálnym vyvažovaním bypassu



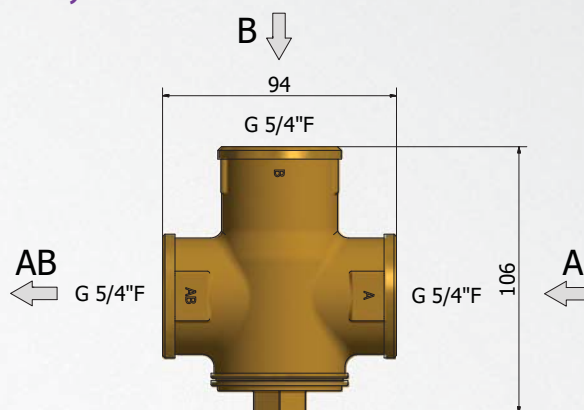
TSV5

Ventily pre riešenie teploty spiatocky s manuálnym vyvažovaním bypassu

Termostatické zmiešavacie ventily série TSV s ručným nastavením bypassu zmiešavajú chladnú vodu, ktorá sa vracia z vykurovacieho systému či akumuláčnej nádrže, s horúcou vodou z výstupu kotla a **udržiava tak vratnú vodu do kotla**, a tým aj jeho teplovýmennú plochu na teplote, pri ktorej **nedochádza ku kondenzácii vodných pár**. Kotel tak pracuje s vyššou účinnosťou a predlžuje sa jeho životnosť.

Vyváženie ventilu TSV5 sa vykonáva ručne pomocou vyvažovacieho ventilu v bypassovom potrubí. Výrobca kotlov ATMOS odporúča k svojim kotlom používať tieto modely ventilu TSV.

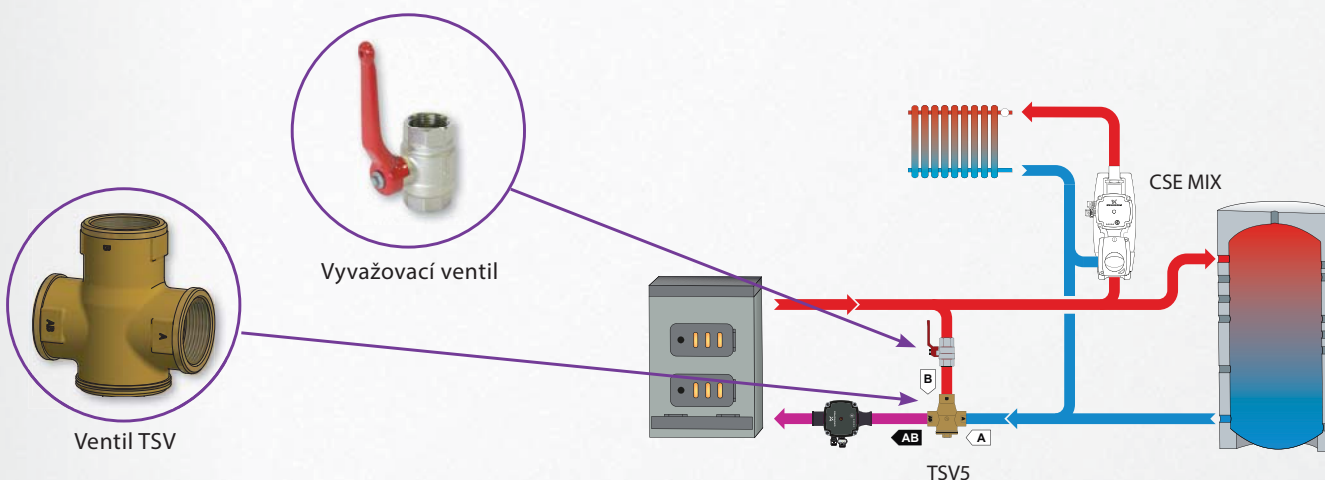
Rozmery



Typy

	TSV5 65	TSV5 72	TSV5 77
OTVÁRACIA TEPLOTA VENTILU	65 °C	72 °C	77 °C
MENOVITÁ SVETLOŠŤ		DN32	
PRIPOJOVACÍ ROZMER		G 5/4" F	
MAX. PREVÁDZKOVÝ PRETLAK		6 bar	
K_{vs} z A do AB		7,0 m ³ /h	
K_{vs} z B do AB		11,5 m ³ /h	
HMOTNOSŤ		0,85 kg	
OBJEDNÁVACÍ KÓD	11804	15533	11836

Zapojenie ventilu do systému



■ OCHRANA PROTI KORÓZII A ZANÁŠANIU KOTLA

Termostatické ventily s automatickým vyvažovaním bypassu



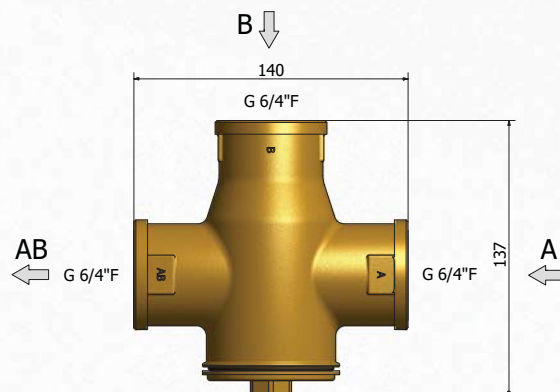
TSV6B

Ventily pre riadenie teploty spiatočky s automatickým vyvažovaním bypassu

Termostatické zmiešavacie ventily série TSV B zmiešavajú chladnú vodu, ktorá sa vracia z vykurovacieho systému či akumuláčnej nádrže, s horúcou vodou z výstupu kotla a **udržiavajú tak vratnú vodu do kotla**, a tým aj jeho teplovýmenné plochy na teplote, pri ktorej **nedochádza ku kondenzácii vodných pár**. Kotel tak pracuje s vyššou účinnosťou a predlžuje sa jeho životnosť.

Ventil má automatické vyvažovanie bypassu. Presná regulácia zabraňuje prehrievania kotla a v správne zapojenom systéme udržiava za všetkých teplôt rovnaký prietok kotlom. Pri obmedzovaní prietoku jedným vstupom súčasne druhý vstup otvára.

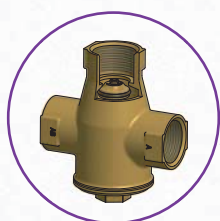
Rozmery



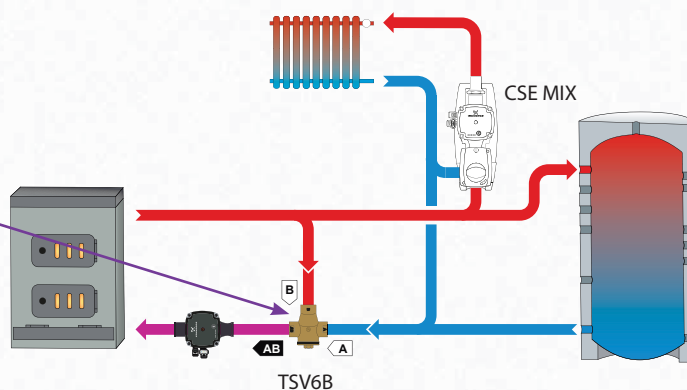
Typy

		TSV6B 45	TSV6B 55	TSV6B 65
OTVÁRACIA TEPLOTA VENTILU	°C	45	55	65
MENOVITÁ SVETLOSŤ	-	DN40	DN40	DN40
PRIPOJOVACÍ ROZMER	--	G 6/4" F	G 6/4" F	G 6/4" F
K_{vs} z A do AB	m ³ /h	13,3	13,3	13,3
K_{vs} z B do AB	m ³ /h	9,6	9,6	9,6
HMOTNOSŤ	kg	1,7	1,7	1,7
OBJEDNÁVACÍ KÓD	--	12974	12975	12976

Zapojenie ventilu do systému



Ventil TSVB s automatickým vyvažovaním bypassu



■ OCHRANA PROTI KORÓZII A ZANÁŠANIU KOTLA

Termostatické ventily s manuálnym vyvažovaním bypassu



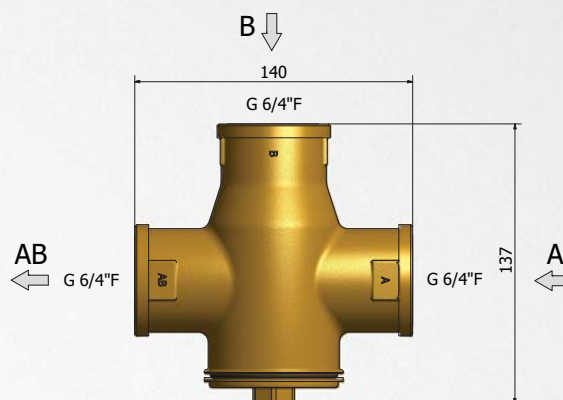
TSV6

Ventily pre riadenie teploty spiatocky s manuálnym vyvažovaním bypassu

Termostatické zmiešavacie ventily sériei TSV s ručným nastavením bypassu zmiešava chladnú vodu, ktorá sa vracia z vykurovacieho systému či akumuláčnej nádrže, s horúcou vodou z výstupu kotla a **udržiava tak vratnú vodu do kotla**, a tým aj jeho teplovýmenné plochy na teplote, pri ktorej **nedochádza ku kondenzácii vodných pár**. Kotel tak pracuje s vyššou účinnosťou a predlžuje sa jeho životnosť.

Vyváženie ventilu TSV6 sa vykonáva ručne pomocou vyvažovacieho ventilu v bypassovom potrubí. Výrobca kotlov ATMOS odporúča k svojim kotlom používať tieto modely ventilu TSV.

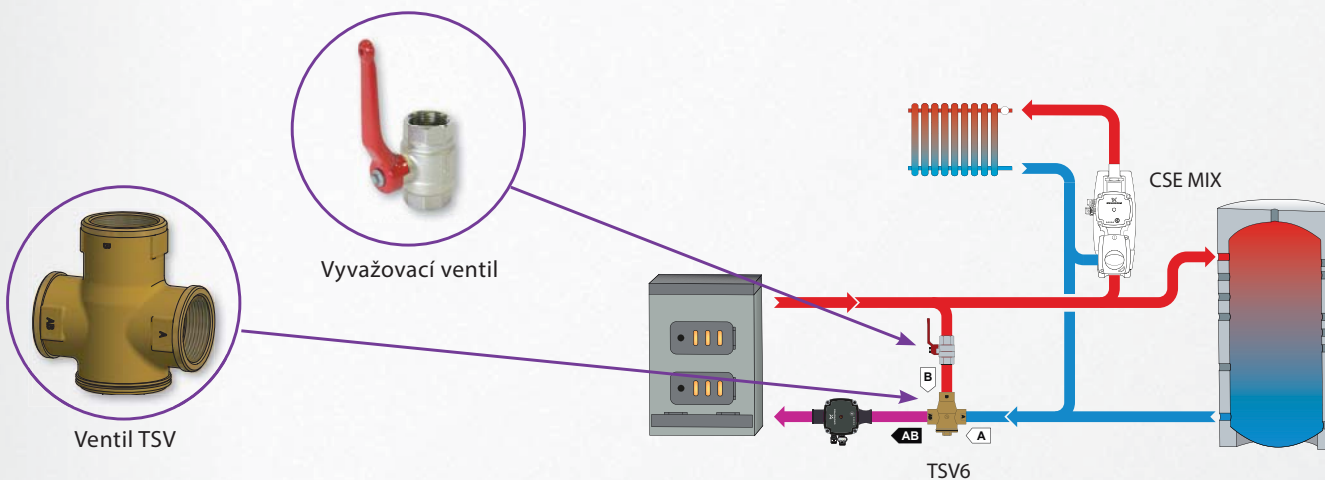
Rozmery



Typy

	TSV6 65	TSV6 72
OTVÁRACIA TEPLOTA VENTILU	65 °C	72 °C
MENOVITÁ SVETLOŠŤ	DN40	DN40
PRIPOJOVACÍ ROZMER	G 6/4" F	G 6/4" F
MAX. PREVÁDZKOVÝ PRETLAK	6 bar	6 bar
K_{vs} z A do AB	13,3 m ³ /h	13,3 m ³ /h
K_{vs} z B do AB	19,8 m ³ /h	19,8 m ³ /h
HMOTNOSŤ	1,6 kg	1,6 kg
OBJEDNÁVACÍ KÓD	11821	16060

Zapojenie ventilu do systému



■ OCHRANA PROTI KORÓZII A ZANÁŠANIU KOTLA

Termostatické ventily s automatickým vyvažovaním bypassu



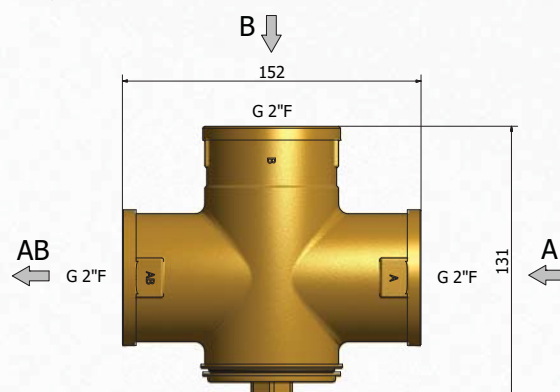
TSV8B

Ventily pre riadenie teploty spiatočky s automatickým vyvažovaním bypassu

Termostatické zmiešavacie ventily série TSV B zmiešavajú chladnú vodu, ktorá sa vracia z vykurovacieho systému či akumuláčnej nádrže, s horúcou vodou z výstupu kotla a **udržiavajú tak vratnú vodu do kotla**, a tým aj jeho teplovýmenné plochy na teplote, pri ktorej **nedochádza ku kondenzácii vodných pár**. Kotel tak pracuje s vyššou účinnosťou a predlžuje sa jeho životnosť.

Ventil má automatické vyvažovanie bypassu. Presná regulácia zabraňuje prehrievaniu kotla a v správne zapojenom systéme udržiava za všetkých teplôt rovnaký prietok kotlom. Pri obmedzovaní prietoku jedným vstupom súčasne druhý vstup otvára.

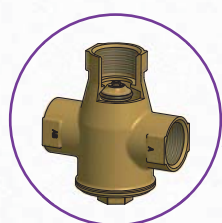
Rozmery



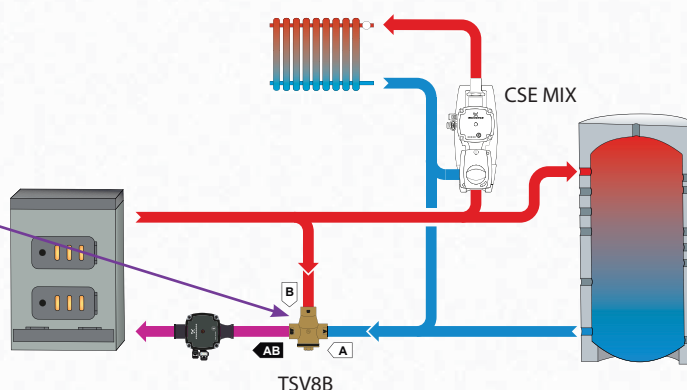
Typy

		TSV8B 45	TSV8B 55	TSV8B 65
OTVÁRACIA TEPLOTA VENTILU	°C	45	55	65
MENOVITÁ SVETLOSŤ	-	DN50	DN50	DN50
PRIPOJOVACÍ ROZMER	--	G 2" F	G 2" F	G 2" F
K_{vs} z A do AB	m ³ /h	15,8	15,8	15,8
K_{vs} z B do AB	m ³ /h	11,1	11,1	11,1
HMOTNOSŤ	kg	1,85	1,85	1,85
OBJEDNÁVACÍ KÓD	--	12977	12978	12979

Zapojenie ventilu do systému



Ventil TSVB s automatickým vyvažovaním bypassu



■ OCHRANA PROTI KORÓZII A ZANÁŠANIU KOTLA

Termostatické ventily s manuálnym vyvažovaním bypassu

TSV8

Ventily pre riadenie teploty spiatocky s manuálnym vyvažovaním bypassu

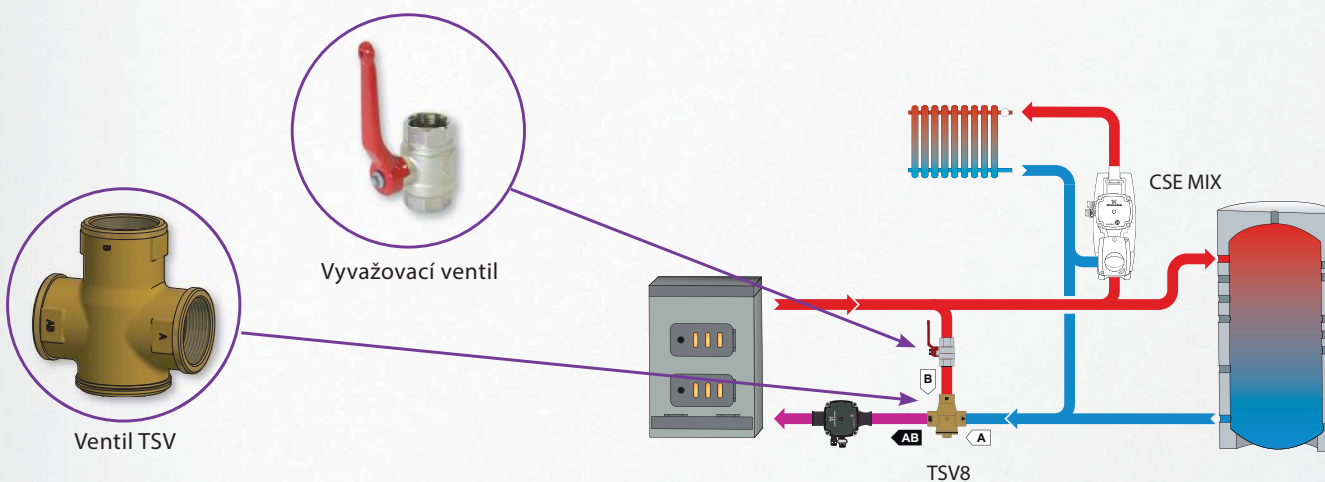
Termostatické zmiešavacie ventily série TSV s ručným nastavením bypassu zmiešavajú chladnú vodu, ktorá sa vracia z vykurovacieho systému či akumulačnej nádrže, s horúcou vodou z výstupu kotla **udržiavajú tak vratnú vodu do kotla**, a tým aj jeho teplovýmenné plochy na teplote, pri ktorej **nedochádza ku kondenzácii vodných pár**. Kotel tak pracuje s vyššou účinnosťou a predlžuje sa jeho životnosť.

Vyváženie ventilu TSV8 sa vykonáva ručne pomocou vyvažovacieho ventilu v bypassovom potrubí. Výrobca kotlov ATMOS odporúča k svojim kotlom používať tieto modely ventilu TSV.

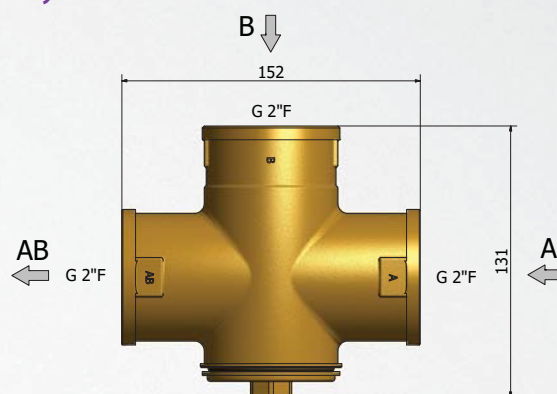
Typy

	TSV8 65	TSV8 72
OTVÁRACIA TEPLOTA VENTILU	65 °C	72 °C
MENOVITÁ SVETLOŠŤ	DN50	DN50
PRIPOJOVACÍ ROZMER	G 2" F	G 2" F
MAX. PREVÁDZKOVÝ PRETLAK	6 bar	6 bar
K_{vs} z A do AB	15,8 m ³ /h	15,8 m ³ /h
K_{vs} z B do AB	27,4 m ³ /h	27,4 m ³ /h
HMOTNOSŤ	1,75 kg	1,75 kg
OBJEDNÁVACÍ KÓD	11819	16061

Zapojenie ventilu do systému



Rozmery



■ OCHRANA PROTI KORÓZII A ZANÁŠANIU KOTLA Čerpadlové skupiny v izolácii



REGOMAT E G Čerpadlová skupina s termostatickým zmiešavaním

Čerpadlová skupina pre kotly a krby na tuhé palivá, ktorá **zabraňuje nízko-teplotnej korózii a zanášaniu kotla udržiavaním vstupnej teploty do kotla (krbu)** pomocou termostatického ventilu.

Čerpadlová termostatická skupina REGOMAT E G je dodávaná v ľavom prevedení (výstup do kotla vľavo) a je možné ju jednoducho pri montáži zmeniť na pravé prevedenie (výstup do kotla vpravo). Pracovná poloha môže byť vodorovná aj zvislá.

Skladá sa z nízkoenergetického obehového čerpadla Grundfos UPM3 FLEX AS 25-70 vrátane pripojovacieho kábla, guľového uzáveru k čerpadlu, teplomera, izolácie a ventilu TSV3BF s termostatickým členom s otváracou teplotou 45 až 70 °C.

Technické údaje

PRACOVNÁ TEPLOTA KVAPALINY	2 - 95 °C
NAPÁJANIE	230 V, 50 Hz
ELEKTRICKÉ KRYTIE	IP44
CELKOVÁ HMOTNOSŤ	3,25 kg
PRIPOJENIE	3 x vnútorné G1"
K _{vs} z A do AB	6,2 m ³ /h
K _{vs} z B do AB	4,4 m ³ /h
MAX. DOPRAVNÁ VÝŠKA	7 m
PRACOVNÝ BOD ČERPADLA pri Δt 20 K	prietok 1,8 m ³ /h, dopravná výška 4,9 m

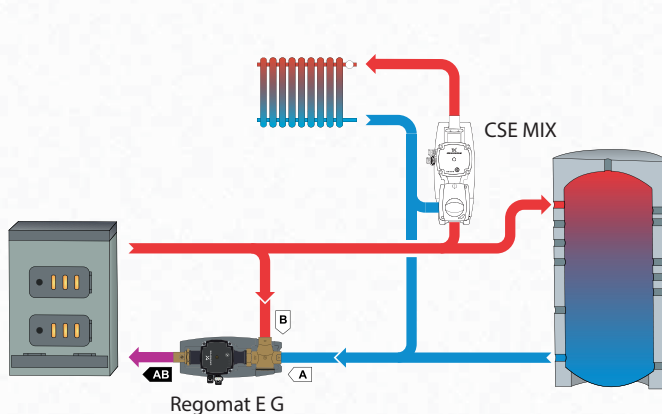
Výkonové krivky čerpadla sú uvedené na strane 48.

**Zabraňuje nízko-teplotnej korózii kotlov.
Možnosť inštalácie so vstupom A z pravej aj ľavej strany.
Minimálne tepelné straty vďaka izolácii.**

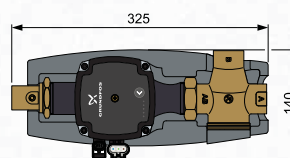
Typy

Názov	Objednávací kód	Otváracia teplota ventilu	Odporúčaný max. výkon kotla
REGOMAT E 45 G	14925	45 °C	48 kW
REGOMAT E 50 G	15910	50 °C	44 kW
REGOMAT E 55 G	14926	55 °C	37 kW
REGOMAT E 60 G	15911	60 °C	33 kW
REGOMAT E 65 G	14927	65 °C	27 kW
REGOMAT E 70 G	15912	70 °C	23 kW

Zapojenie do systému



Rozmery



OCHRANA PROTI KORÓZII A ZANÁŠANIU KOTLA Čerpadlové skupiny v izolácii



REGOMAT E G 5/4

Čerpadlová skupina s termostatickým zmiešavaním

Čerpadlová skupina pre kotly a krby na tuhé palivá, ktorá **zabraňuje nízko teplotnej korózii a zanášanju kotla udržiavaním vstupnej teploty do kotla (krbu)** pomocou termostatického ventilu.

Čerpadlová termostatická skupina REGOMAT E G 5/4 je dodávaná v ľavom prevedení (výstup do kotla vľavo) a je možné ju jednoducho pri montáži zmeniť na pravé prevedenie (výstup do kotla vpravo). Pracovná poloha môže byť vodorovná aj zvislá.

Skladá sa z nízkoenergetického obehového čerpadla Grundfos UPM3 FLEX AS 25-75 vrátane pripojovacieho kábla, teplomera, izolácie a ventilu TSV5B s termostatickým členom s otváracou teplotou 45 až 70 °C.

Technické údaje

PRACOVNÁ TEPLOTA KVAPALINY	2 - 95 °C
NAPÁJANIE	230 V, 50 Hz
ELEKTRICKÉ KRYTIE	IP44
CELKOVÁ HMOTNOSŤ	3,7 kg
PRIPOJENIE	3 x vnútorné G 5/4"
K_{vs} z A do AB	7,0 m ³ /h
K_{vs} z B do AB	4,9 m ³ /h
MAX. DOPRAVNÁ VÝŠKA	7,5 m
PRACOVNÝ BOD ČERPADLA pri Δt 20 K	prietok 2,5 m ³ /h, dopravná výška 4,2 m

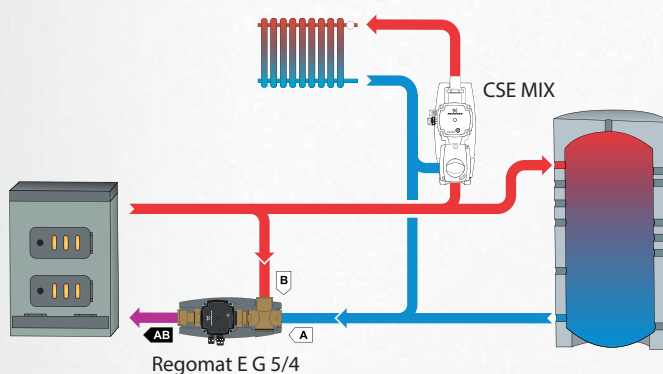
Výkonové krivky čerpadla sú uvedené na strane 48.

**Zabraňuje nízko teplotnej korózii kotlov.
Možnosť inštalácie so vstupom A z pravej aj ľavej strany.
Minimálne tepelné straty vďaka izolácii.**

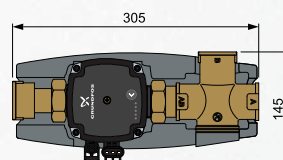
Typy

Názov	Objednávací kód	Otváracia teplota ventilu	Odporúčaný max. výkon kotla
REGOMAT E 45 G 5/4	16393	45 °C	67 kW
REGOMAT E 50 G 5/4	16394	50 °C	62 kW
REGOMAT E 55 G 5/4	16395	55 °C	53 kW
REGOMAT E 60 G 5/4	16396	60 °C	47 kW
REGOMAT E 65 G 5/4	16397	65 °C	38 kW
REGOMAT E 70 G 5/4	16398	70 °C	32 kW

Zapojenie do systému



Rozmery



■ OCHRANA PROTI KORÓZII A ZANÁŠANIU KOTLA Čerpadlové skupiny v izolácii



REGOMAT E W Čerpadlová skupina s termostatickým zmiešavaním

Čerpadlová skupina pre kotly a krby na tuhé palivá, ktorá **zabraňuje nízko teplotnej korózii a zanášaniam kotla udržiavaním vstupnej teploty do kotla (krbu)** pomocou termostatického ventilu.

Čerpadlová termostatická skupina REGOMAT E W je dodávaná v ľavom prevedení (výstup do kotla vľavo) a je možné ju jednoducho pri montáži zmeniť na pravé prevedenie (výstup do kotla vpravo). Pracovná poloha môže byť vodorovná aj zvislá.

Skladá sa z nízkoenergetického obehového čerpadla Wilo Yonos Para RS25/6 vrátane pripojovacieho kábla, guľového uzáveru k čerpadlu, teplomera, izolácie a ventilu TSV3BF s termostatickým členom s otváracou teplotou 45 až 70 °C.

Technické údaje

PRACOVNÁ TEPLOTA KVAPALINY	2 - 95 °C
NAPÁJANIE	230 V, 50 Hz
ELEKTRICKÉ KRYTIE	IP44
CELKOVÁ HMOTNOSŤ	3,3 kg
PRIPOJENIE	3 x vnútorný G1"
K_{vs} z A do AB	6,2 m ³ /h
K_{vs} z B do AB	4,4 m ³ /h
MAX. DOPRAVNÁ VÝŠKA	6,2 m
PRACOVNÝ BOD ČERPADLA pri Δt 20 K	prietok 1,7 m ³ /h, dopravná výška 4,6 m

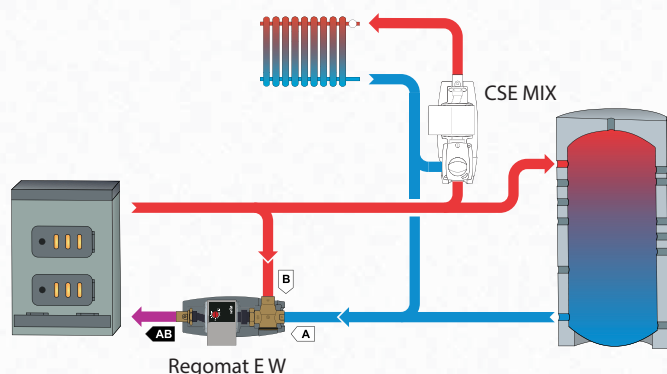
Výkonové krivky čerpadla sú uvedené na strane 49.

**Zabraňuje nízko teplotnej korózii kotlov.
Možnosť inštalácie so vstupom A z pravej aj ľavej strany.
Minimálne tepelné straty vďaka izolácii.**

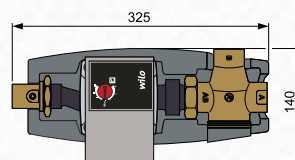
Typy

Názov	Objednávaci kód	Otváracia teplota ventilu	Odporúčaný max. výkon kotla
REGOMAT E 45 W	15867	45 °C	45 kW
REGOMAT E 50 W	15904	50 °C	42 kW
REGOMAT E 55 W	15868	55 °C	36 kW
REGOMAT E 60 W	15905	60 °C	32 kW
REGOMAT E 65 W	15869	65 °C	26 kW
REGOMAT E 70 W	15906	70 °C	22 kW

Zapojenie do systému



Rozmery



■ OCHRANA PROTI KORÓZII A ZANÁŠANIU KOTLA Čerpadlové skupiny v izolácii



REGOMAT E W 5/4

Čerpadlová skupina s termostatickým zmiešavaním

Čerpadlová skupina pre kotly a krby na tuhé palivá, ktorá **zabraňuje nízkoteplotnej korózii a zanášanju kotla udržiavaním vstupnej teploty do kotla (krbu)** pomocou termostatického ventilu.

Čerpadlová termostatická skupina REGOMAT E W 5/4 je dodávaná v ľavom prevedení (výstup do kotla vľavo) a je možné ju jednoducho pri montáži zmeniť na pravé prevedenie (výstup do kotla vpravo). Pracovná poloha môže byť vodorovná aj zvislá.

Skladá sa z nízkoenergetického obehového čerpadla Wilo Yonos Para RS25/7,5 vrátane pripojovacieho kábla, teplomera, izolácie a ventilu TSV5B s termostatickým členom s otváracou teplotou 45 až 70 °C.

Technické údaje

PRACOVNÁ TEPLOTA KVAPALINY	2 - 95 °C
NAPÁJANIE	230 V, 50 Hz
ELEKTRICKÉ KRYTIE	IP44
CELKOVÁ HMOTNOSŤ	3,7 kg
PRIPOJENIE	3 x vnútorné G5/4" 7,0
K_{vs} z A do AB	m ³ /h
K_{vs} z B do AB	4,9 m ³ /h
MAX. DOPRAVNÁ VÝŠKA	7,6 m
PRACOVNÝ BOD ČERPADLA pri Δt 20 K	prietok 2,7 m ³ /h, dopravná výška 4,9 m

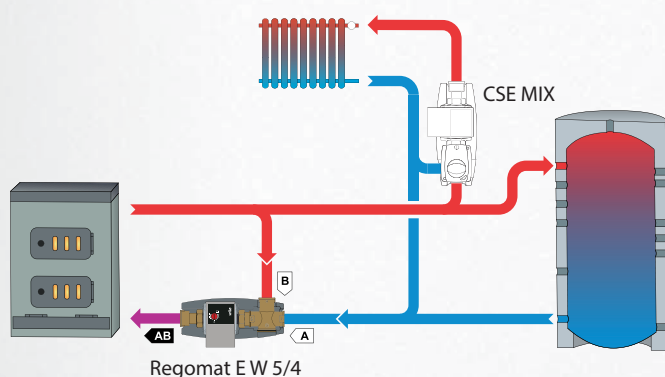
Výkonové krivky čerpadla sú uvedené na strane 49.

Zabraňuje nízkoteplotnej korózii kotlov.
Možnosť inštalácie so vstupom A z pravej aj ľavej strany.
Minimálne tepelné straty vďaka izolácii.

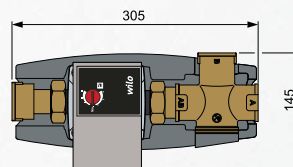
Typy

Názov	Objednávaci kód	Otváracia teplota ventilu	Odporúčaný max. výkon kotla
REGOMAT E 45 W 5/4	15789	45 °C	72 kW
REGOMAT E 50 W 5/4	15913	50 °C	66 kW
REGOMAT E 55 W 5/4	15790	55 °C	57 kW
REGOMAT E 60 W 5/4	15914	60 °C	50 kW
REGOMAT E 65 W 5/4	15791	65 °C	41 kW
REGOMAT E 70 W 5/4	15915	70 °C	35 kW

Zapojenie do systému



Rozmery



OCHRANA PROTI KORÓZII A ZANÁŠANIU KOTLA Čerpadlové skupiny v izolácii



REGOMAT EA G

Čerpadlová skupina s termostatickým zmiešavaním s manuálnym vyvažovaním bypassu

Čerpadlová skupina pre kotly a krby na tuhé palivá, ktorá **zabraňuje nízкотеплотnej korózii a zanášanju kotla udržiavaním vstupnej teploty do kotla (krbu)** pomocou termostatického ventilu.

Čerpadlová termostatická skupina REGOMAT EA G je dodávaná v ľavom prevedení (výstup do kotla vľavo) a je možné ju jednoducho pri montáži zmeniť na pravé prevedenie (výstup do kotla vpravo). Pracovná poloha môže byť vodorovná aj zvislá. Skladá sa z nízkoenergetického obehového čerpadla Grundfos UPM3 FLEX AS 25-70 vrátane pripojovacieho kábla, guľového uzáveru k čerpadlu, teplomera, izolácie a ventilu TSV3 s termostatickým členom s otváracou teplotou 65 alebo 72 °C. **Vyváženie ventilu TSV sa vykonáva ručne pomocou vyvažovacieho ventilu v bypassovom potrubí.** Výrobca kotlov ATMOS odporúča k svojim kotlom používať tieto modely čerpadlových skupín.

Technické údaje

PRACOVNÁ TEPLOTA KVAPALINY	2 - 95 °C
NAPÁJANIE	230 V, 50 Hz
ELEKTRICKÉ KRYTIE	IP44
CELKOVÁ HMOTNOSŤ	3,25 kg
PRIPOJENIE	3x 1" F
K _{vs} z A do AB	6,2 m ³ /h
K _{vs} z B do AB	10,1 m ³ /h
MAX. DOPRAVNÁ VÝŠKA	7 m
PRACOVNÝ BOD ČERPADLA pri Δt 20 K	prietok 1,8 m ³ /h, dopravná výška 4,9 m

Výkonové krivky čerpadla sú uvedené na strane 48.

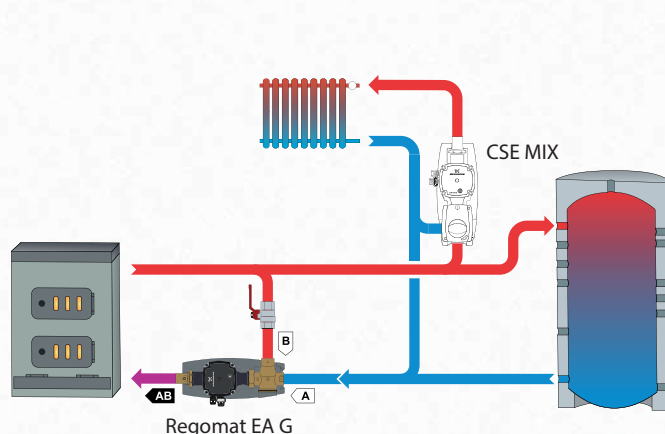
Typy

Názov	Objednávací kód	Otváracia teplota ventilu	Odporúčaný max. výkon kotla*
REGOMAT EA 65 G	16383	65 °C	25 kW
REGOMAT EA 72 G	16384	72 °C	25 kW

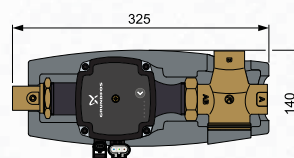
* pri Δt 20 K a plnom otvorení vyvažovacieho ventilu

**Zabraňuje nízкотеплотnej korózii kotlov.
Možnosť inštalácie so vstupom A z pravej aj ľavej strany.
Minimálne tepelné straty vďaka izolácii.**

Zapojenie do systému



Rozmery



■ OCHRANA PROTI KORÓZII A ZANÁŠANIU KOTLA Čerpadlové skupiny v izolácii



REGOMAT EA G 5/4

Čerpadlová skupina s termostatickým zmiešavaním s manuálnym vyvažovaním bypassu

Čerpadlová skupina pre kotly a krby na tuhé palivá, ktorá **zabraňuje nízkoteplotnej korózii a zanášanju kotla udržiavaním vstupnej teploty do kotla (krbu)** pomocou termostatického ventilu.

Čerpadlová termostatická skupina REGOMAT EA G 5/4 je dodávaná v ľavom prevedení (výstup do kotla vľavo) a je možné ju jednoducho pri montáži zmeniť na pravé prevedenie (výstup do kotla vpravo). Pracovná poloha môže byť vodorovná aj zvislá. Skladá sa z nízkoenergetického obehového čerpadla Grundfos UPM3 FLEX AS 25-75 vrátane pripojovacieho kábla, teplomera, izolácie a ventilu TSV5 s termostatickým členom s otváracou teplotou 65 alebo 72 °C. **Vyváženie ventilu TSV sa vykonáva ručne pomocou vyvažovacieho ventilu v bypassovom potrubí.** Výrobca kotlov ATMOS odporúča k svojim kotlom používať tieto modely čerpadlových skupín.

Technické údaje

PRACOVNÁ TEPLOTA KVAPALINY	2 - 95 °C
NAPÁJANIE	230 V, 50 Hz
ELEKTRICKÉ KRYTIE	IP44
CELKOVÁ HMOTNOSŤ	3,7 kg
PRIPOJENIE	3x 5/4" F
K_{vs} z A do AB	7,0 m ³ /h
K_{vs} z B do AB	11,5 m ³ /h
MAX. DOPRAVNÁ VÝŠKA	7,5 m
PRACOVNÝ BOD ČERPADLA pri Δt 20 K	prietok 2,5 m ³ /h, dopravná výška 4,2 m

Výkonové krivky čerpadla sú uvedené na strane 48.

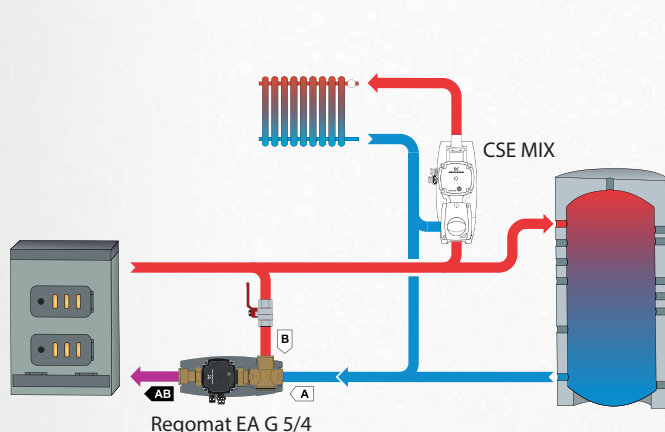
**Zabraňuje nízkoteplotnej korózii kotlov.
Možnosť inštalácie so vstupom A z pravej aj ľavej strany.
Minimálne tepelné straty vďaka izolácii.**

Typy

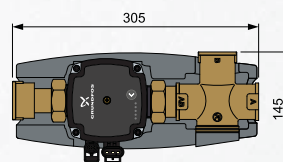
Názov	Objednávací kód	Otváracia teplota ventilu	Odporúčaný max. výkon kotla*
REGOMAT EA 65 G 5/4	16399	65 °C	50 kW
REGOMAT EA 72 G 5/4	16400	72 °C	50 kW

* pri Δt 20 K a plnom otvorení vyvažovacieho ventilu

Zapojenie do systému



Rozmery



■ OCHRANA PROTI KORÓZII A ZANÁŠANIU KOTLA Čerpadlové skupiny v izolácii



REGOMAT EA W

Čerpadlová skupina s termostatickým zmiešavaním s manuálnym vyvažovaním bypassu

Čerpadlová skupina pre kotly a krby na tuhé palivá, ktorá **zabraňuje nízko-teplotnej korózii a zanášanju kotla udržiavaním vstupnej teploty do kotla (krbu)** pomocou termostatického ventilu.

Čerpadlová termostatická skupina REGOMAT EA W je dodávaná v ľavom prevedení (výstup do kotla vľavo) a je možné ju jednoducho pri montáži zmeniť na pravé prevedenie (výstup do kotla vpravo). Pracovná poloha môže byť vodorovná aj zvislá.

Skladá sa z nízkoenergetického obehového čerpadla Wilo Yonos Para RS25/6 vrátane pripojovacieho kábla, guľového uzáveru k čerpadlu, teplomera, izolácie a ventilu TSV3 s termostatickým členom s otváracou teplotou 65 alebo 72 °C. **Vyváženie ventilu TSV sa vykonáva ručne pomocou vyvažovacieho ventilu v bypassovom potrubí.**

Výrobca kotlov ATMOS odporúča k svojim kotlom používať tieto modely čerpadlových skupín.

Technické údaje

PRACOVNÁ TEPLOTA KVAPALINY	2 - 95 °C
NAPÁJANIE	230 V, 50 Hz
ELEKTRICKÉ KRYTIE	IP44
CELKOVÁ HMOTNOSŤ	3,6 kg
PRIPOJENIE	3x 1" F
K _{vs} z A do AB	6,2 m ³ /h
K _{vs} z B do AB	10,1 m ³ /h
MAX. DOPRAVNÁ VÝŠKA	6,2 m
PRACOVNÝ BOD ČERPADLA pri Δt 20 K	prietok 2,0 m ³ /h, dopravná výška 3,9 m

Výkonové krivky čerpadla sú uvedené na strane 49.

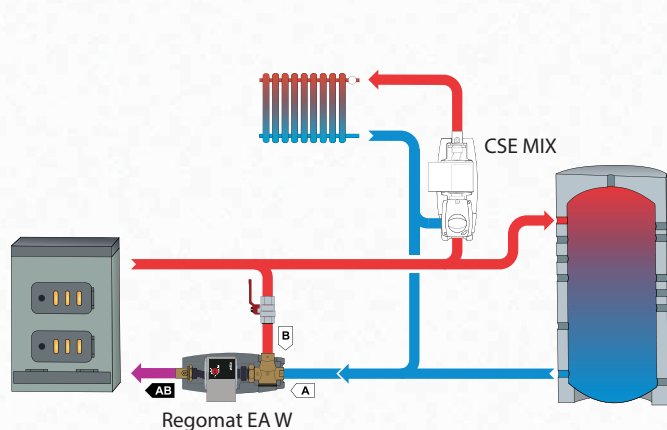
**Zabraňuje nízko-teplotnej korózii kotlov.
Možnosť inštalácie so vstupom A z pravej aj ľavej strany.
Minimálne tepelné straty vďaka izolácii.**

Typy

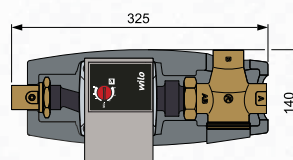
Názov	Objednávací kód	Otváracia teplota ventilu	Odporúčaný max. výkon kotla*
REGOMAT EA 65 W	16036	65 °C	25 kW
REGOMAT EA 72 W	16031	72 °C	25 kW

* pri Δt 20 K a plnom otvorení vyvažovacieho ventilu

Zapojenie do systému



Rozmery



OCHRANA PROTI KORÓZII A ZANÁŠANIU KOTLA Čerpadlové skupiny v izolácii



REGOMAT EA W 5/4

Čerpadlová skupina s termostatickým zmiešavaním s manuálnym vyvažovaním bypassu

Čerpadlová skupina pre kotly a krby na tuhé palivá, ktorá **zabraňuje nízko-teplotnej korózii a zanášanju kotla udržiavaním vstupnej teploty do kotla (krbu)** pomocou termostatického ventilu.

Čerpadlová termostatická skupina REGOMAT EA W 5/4 je dodávaná v ľavom prevedení (výstup do kotla vľavo) a je možné ju jednoducho pri montáži zmeniť na pravé prevedenie (výstup do kotla vpravo). Pracovná poloha môže byť vodorovná aj zvislá.

Skladá sa z nízkoenergetického obehového čerpadla Wilo Yonos Para RS25/7,5 vrátane pripojovacieho kábla, teplomera, izolácie a ventilu TSV5 s termostatickým členom s otváracou teplotou 65 alebo 72 °C. **Vyváženie ventilu TSV sa vykonáva ručne pomocou vyvažovacieho ventilu v bypassovom potrubí.**

Výrobca kotlov ATMOS odporúča k svojim kotlom používať tieto modely čerpadlových skupín.

Technické údaje

PRACOVNÁ TEPLOTA KVAPALINY	2 - 95 °C
NAPÁJANIE	230 V, 50 Hz
ELEKTRICKÉ KRYTIE	IP44
CELKOVÁ HMOTNOSŤ	3,3 kg
PRIPOJENIE	3x 5/4"
K _{vs} z A do AB	7,0 m ³ /h
K _{vs} z B do AB	11,5 m ³ /h
MAX. DOPRAVNÁ VÝŠKA	7,6 m
PRACOVNÝ BOD ČERPADLA pri Δt 20 K	prietok 3,3 m ³ /h, dopravná výška 3,8 m

Výkonové krivky čerpadla sú uvedené na strane 49.

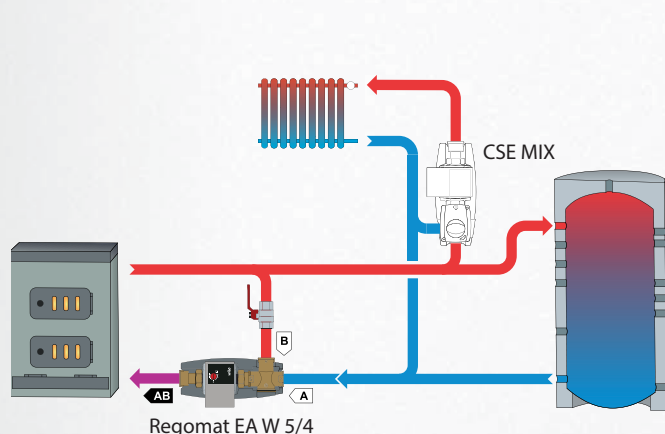
**Zabraňuje nízko-teplotnej korózii kotlov.
Možnosť inštalácie so vstupom A z pravej aj ľavej strany.
Minimálne tepelné straty vďaka izolácii.**

Typy

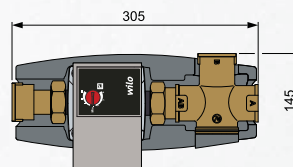
Názov	Objednávací kód	Otváracia teplota ventilu	Odporúčaný max. výkon kotla*
REGOMAT EA 65 W 5/4	16037	65 °C	50 kW
REGOMAT EA 72 W 5/4	16032	72 °C	50 kW

* pri Δt 20 K a plnom otvorení vyvažovacieho ventilu

Zapojenie do systému



Rozmery



■ OCHRANA PROTI KORÓZII A ZANÁŠANIU KOTLA Príslušenstvo pre čerpadlové skupiny REGOMAT







BP REGOMAT

Bypass s plávajúcou spätnou klapkou

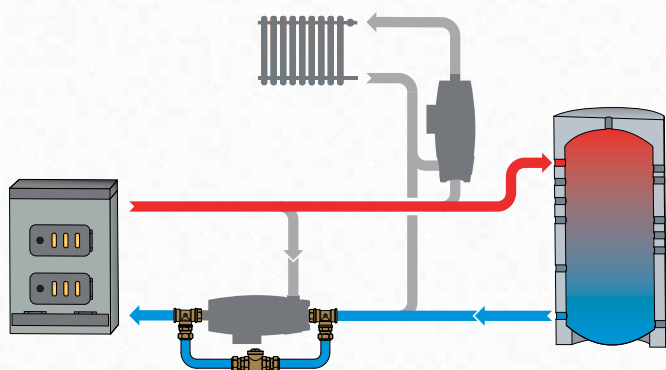
Čerpadlové skupiny Regomat je možné doplniť o bypass s plávajúcou spätnou klapkou.

V prípade výpadku elektrického prúdu, alebo poruchy obehového čerpadla sa kotol dochladí do akumuláčnej nádrže prirodzenou cirkuláciou cez bypass so spätnou klapkou.

Typy

Názov			Objednávací kód
Bypass so spätnou klapkou pre Regomat s 1" pripojením			16126
Bypass so spätnou klapkou pre Regomat s 5/4" pripojením			16139

Zapojenie do systému



■ OCHRANA PROTI KORÓZII A ZANÁŠANIU KOTLA Čerpadlové skupiny v izolácii



CSE MIX G F

Čerpadlová skupina s elektrickým pohonom zmiešavania

Čerpadlová skupina určená pre riadenie teploty vratnej vody kotlov na tuhé palivá alebo pre riadenie výstupnej teploty zmiešavaných vykurovacích okruhov pomocou externého regulátora.

Čerpadlovú skupinu tvorí:

Obehové čerpadlo Grundfos vrátane pripojovacieho kábla
Zmiešavací ventil s vnútornými závitmi
Pohon zmiešavacieho ventilu
Elegantná izolácia pre minimálne tepelné straty

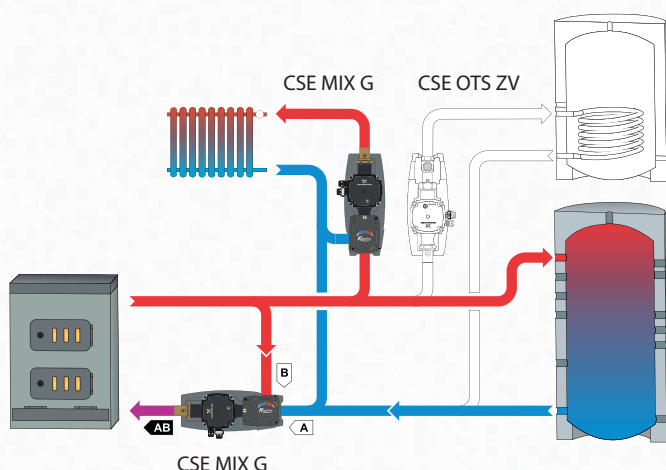
Technické údaje

PRACOVNÁ TEPLOTA KVAPALINY	5 - 110 °C
POHON ZMIEŠAVACIEHO VENTILU	3bodové ovládanie, 120 s, 5 Nm
NAPÁJANIE	230 V, 50 Hz
ELEKTRICKÉ KRYTIE	IP44

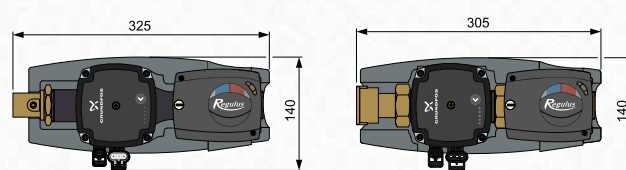
Typy

	CSE MIX G 1F	CSE MIX G 5/4F
Pripojovací rozmer	1" (3x vnútorný)	5/4" (3x vnútorný)
Čerpadlo	Grundfos UPM3 FLEX AS 25-70	Grundfos UPM3 FLEX AS 25-75
Max. dopravná výška	7 m	7,5 m
K_{vs} ventilu	10 m ³ /h	16 m ³ /h
Objednávaci kód	16401	16402

Zapojenie čerpadlovej skupiny do systému



Rozmery



OCHRANA PROTI KORÓZII A ZANÁŠANIU KOTLA Čerpadlové skupiny v izolácii



CSE MIX W F

Čerpadlová skupina s elektrickým pohonom zmiešavania

Čerpadlová skupina určená pre riadenie teploty vratnej vody kotlov na tuhé palivá alebo pre riadenie výstupnej teploty zmiešavaných vykurovacích okruhov pomocou externého regulátora.

Čerpadlovú skupinu tvorí:

Obehové čerpadlo Wilo vrátane pripojovacieho kábla
Zmiešavací ventil s vnútornými závitmi
Pohon zmiešavacieho ventilu
Elegantná izolácia pre minimálne tepelné straty

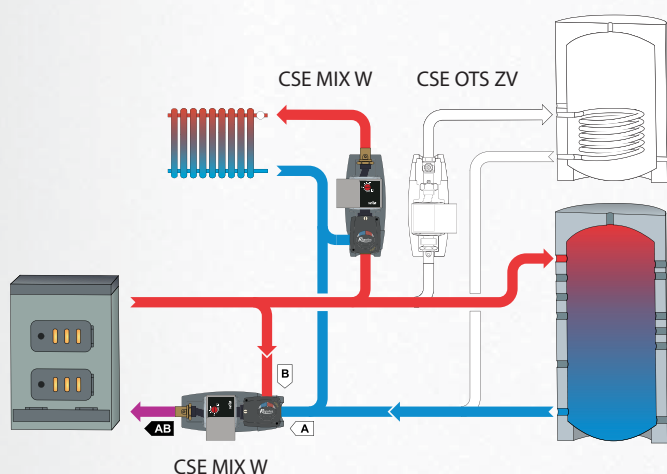
Technické údaje

PRACOVNÁ TEPLOTA KVAPALINY	5 - 110 °C
POHON ZMIEŠAVACIEHO VENTILU	3bodové ovládanie, 120 s, 5 Nm
NAPÁJANIE	230 V, 50 Hz
ELEKTRICKÉ KRYTIE	IP44

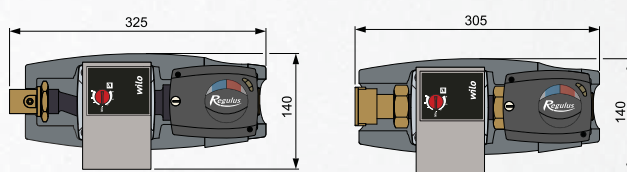
Typy

	CSE MIX W 1F	CSE MIX W 5/4F
Pripojovací rozmer	1" (3x vnútorný)	5/4" (3x vnútorný)
Čerpadlo	Wilo Yonos Para RS25/6	Wilo Yonos Para RS25/7,5
Max. dopravná výška	6,2m	7,6m
K _{vs} ventilu	10 m ³ /h	16 m ³ /h
Objednávací kód	16219	16215

Zapojenie čerpadlovej skupiny do systému



Rozmery



■ OCHRANA PROTI KORÓZII A ZANÁŠANIU KOTLA Čerpadlové skupiny v izolácii



CSE MIX G M

Čerpadlová skupina s elektrickým pohonom zmiešavania

Čerpadlová skupina určená pre riadenie teploty vratnej vody kotlov na tuhé palivá alebo pre riadenie výstupnej teploty zmiešavaných vykurovacích okruhov pomocou externého regulátora.

Čerpadlovú skupinu tvorí:

Obehové čerpadlo Grundfos vrátane pripojovacieho kábla
Zmiešavací ventil s vonkajšími závitmi
Pohon zmiešavacieho ventilu
Elegantné izolácie pre minimálne tepelné straty

Technické údaje

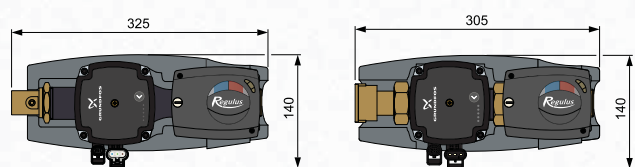
PRACOVNÁ TEPLOTA KVAPALINY	5 - 110 °C
POHON ZMIEŠAVACIEHO VENTILU	3bodové ovládanie, 120 s, 5 Nm
NAPÁJANIE	230 V, 50 Hz
ELEKTRICKÉ KRYTIE	IP44

Typy





	CSE MIX G 1M	CSE MIX G 5/4M
Pripojovací rozmer	1" (2x vonkajšie, 1x vnútorné)*	5/4" (2x vonkajší, 1x vnútorný) *
Čerpadlo	Grundfos UPM3 FLEX AS 25-70	Grundfos UPM3 FLEX AS 25-75
Max. dopravná výška	7 m	7,5 m
K_{vs} ventilu	6,3 m ³ /h	12 m ³ /h
Objednávaci kód	15208	16847

*vnútorný závit je na strane pri obehovom čerpadle

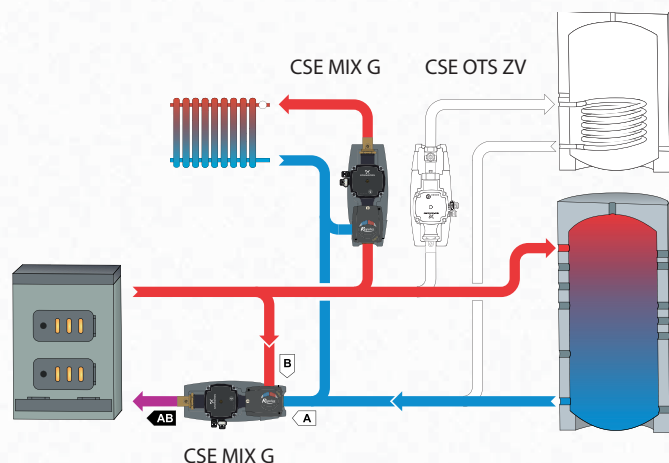
Rozmery



Príslušenstvo

Názov	Použitie	Objednávaci kód
 Šrúbenie 1" FFU	pre pripojenie ventilu (prevlečná matica x vnútorný závit)	15694
 Šrúbenie 1" MFU	pre pripojenie ventilu (prevlečná matica x vonkajší závit)	15695
 T-kus 1" M/Fu/M, 125 mm	pre jednoduché pripojenie na rozdeľovače vykurovacích okruhov Regulus	16659
 T-kus 1" M/Fu/M, 90 mm	pre pripojenie spiatocky do zmiešavacieho ventilu	16660
 Sada CSE/HV	2x šrúbenie, 1x T-kus, 1x guľový ventil	16922

Zapojenie čerpadlovej skupiny do systému



OCHRANA PROTI KORÓZII A ZANÁŠANIU KOTLA Čerpadlové skupiny v izolácii



CSE MIX W M Čerpadlová skupina s elektrickým pohonom zmiešavania

Čerpadlová skupina určená pre riadenie teploty vratnej vody kotlov na tuhé palivá alebo pre riadenie výstupnej teploty zmiešavaných vykurovacích okruhov pomocou externého regulátora.

Čerpadlovú skupinu tvorí:

Obehové čerpadlo Wilo vrátane pripojovacieho kábla
zmiešavací ventil s vonkajšími závitmi
Pohon zmiešavacieho ventilu
Elegantná izolácia pre minimálne tepelné straty

Technické údaje

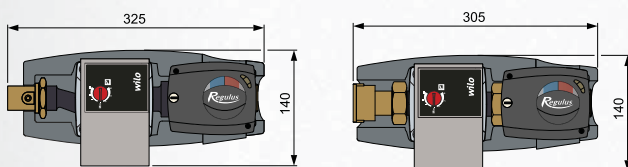
PRACOVNÁ TEPLOTA KVAPALINY	5 - 110 °C
POHON ZMIEŠAVACIEHO VENTILU	3bodové ovládanie, 120 s, 5 Nm
NAPÁJANIE	230 V, 50 Hz
ELEKTRICKÉ KRYTIE	IP44

Typy

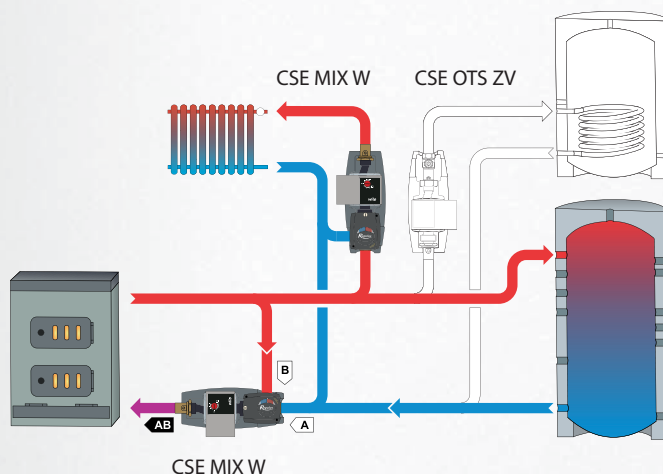
	CSE MIX W 1M	CSE MIX W 5/4M
Pripojovací rozmer	1" (2x vonkajší, 1x vnútorný)*	5/4" (2x vonkajší, 1x vnútorný) *
Čerpadlo	Wilo Yonos Para RS25/6	Wilo Yonos Para RS25/7,5
Max. dopravná výška	6,2m	7,6m
K_{vs} ventilu	6,3 m ³ /h	12 m ³ /h
Objednávaci kód	16082	16848

* vnútorný závit je na strane pri obehovom čerpadle






Rozmery



Zapojenie čerpadlovej skupiny do systému



Príslušenstvo

Názov	Použitie	Objednávaci kód
 Šrúbenie 1" FFU	pre pripojenie ventilu (prevlečná matica x vnútorný závit)	15694
 Šrúbenie 1" MFU	pre pripojenie ventilu (prevlečná matica x vnútorný závit)	15695
 T-kus 1" M/Fu/M, 125 mm	pre jednoduché pripojenie na rozdeľovače vykurovacích okruhov Regulus	16659
 T-kus 1" M/Fu/M, 90 mm	pre pripojenie spiačky do zmiešavacieho ventilu	16660
 Sada CSE/HV	2x šrúbenie, 1x T-kus, 1x guľový ventil	16922

■ OCHRANA PROTI KORÓZII A ZANÁŠANIU KOTLA Čerpadlové skupiny v izolácii



CSE MIX FIX G F

Čerpadlová skupina s elektronicky riadeným zmiešavaním

Čerpadlová skupina určená pre riadenie teploty vratnej vody kotlov na tuhé palivá alebo pre riadenie výstupnej teploty zmiešavaných vykurovacích okruhov na fixnú teplotu, nastaviteľnú priamo na pohone zmiešavacieho ventilu v rozsahu 0-99°C.

Čerpadlovú skupinu tvorí:

Obehové čerpadlo Grundfos vrátane pripojovacieho kábla
Zmiešavací ventil s vnútornými závitmi
Pohon zmiešavacieho ventilu s elektronikou
Teplotné snímače Pt1000 - 2ks
Elegantná izolácia pre minimálne tepelné straty

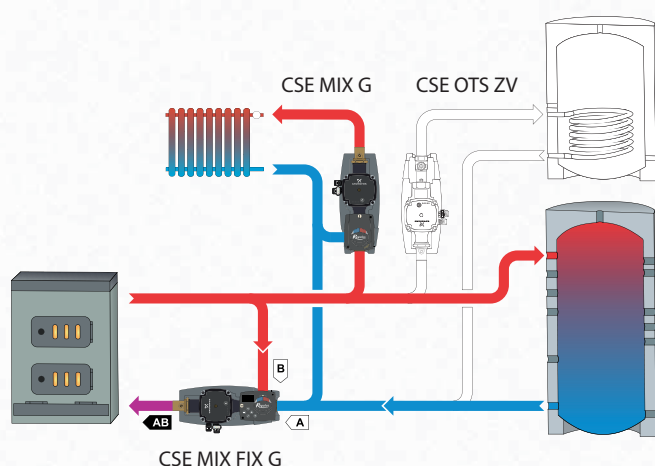
Technické údaje

PRACOVNÁ TEPLOTA KVAPALINY	5 - 110 °C
POHON ZMIEŠAVACIEHO VENTILU	ovládanie na konšt. teplotu, 120 s, 6 Nm
NAPÁJANIE	230 V, 50 Hz
ELEKTRICKÉ KRYTIE	IP44

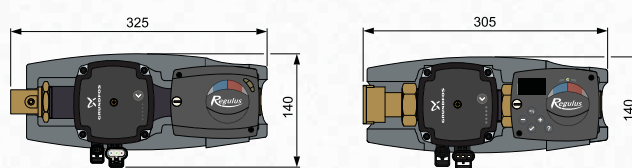
Typy

	CSE MIX FIX G 1F	CSE MIX FIX G 5/4F
Pripojovací rozmer	1" (3x vnútorný)	5/4" (3x vnútorný)
Čerpadlo	Grundfos UPM3 FLEX AS 25-70	Grundfos UPM3 FLEX AS 25-75
Max. dopravná výška	7 m	7,5 m
K_{vs} ventilu	10 m ³ /h	16 m ³ /h
Objednávaci kód	16403	16404

Zapojenie čerpadlovej skupiny do systému



Rozmery



OCHRANA PROTI KORÓZII A ZANÁŠANIU KOTLA

Čerpadlové skupiny v izolácii



CSE MIX FIX W F

Čerpadlová skupina s elektronicky riadeným zmiešavaním

Čerpadlová skupina určená pre riadenie teploty vratnej vody kotlov na tuhé palivá alebo pre riadenie výstupnej teploty zmiešavaných vykurovacích okruhov na fixnú teplotu, nastaviteľnú priamo na pohone zmiešavacieho ventilu v rozsahu 0-99°C.

Čerpadlovú skupinu tvorí:

Obehové čerpadlo Wilo vrátane pripojovacieho kábla
 Zmiešavací ventil s vnútornými závitmi
 Pohon zmiešavacieho ventilu s elektronikou
 Teplotné snímače Pt1000 - 2ks
 Elegantná izolácia pre minimálne tepelné straty

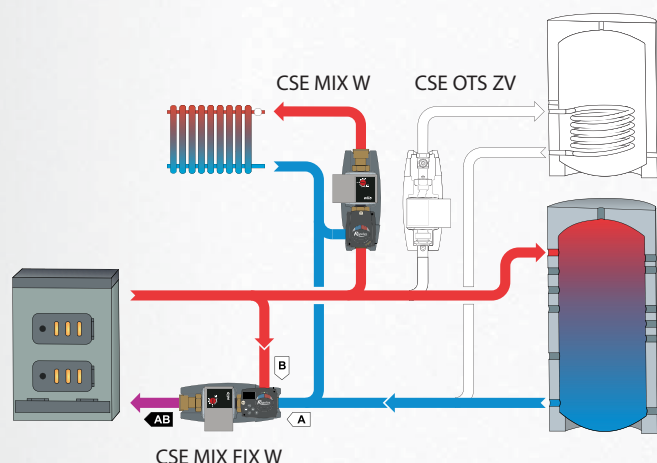
Technické údaje

PRACOVNÁ TEPLOTA KVAPALINY	5 - 110 °C
POHON ZMIEŠAVACIEHO VENTILU	ovládanie na konšt. teplotu, 120 s, 6 Nm
NAPÁJANIE	230 V, 50 Hz
ELEKTRICKÉ KRYTIE	IP44

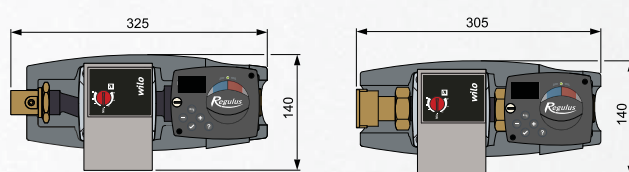
Typy

	CSE MIX FIX W 1F	CSE MIX FIX W 5/4F
Pripojovací rozmer	1" (3x vnútorný)	5/4" (3x vnútorný)
Čerpadlo	Wilo Yonos Para RS25/6	Wilo Yonos Para RS25/7,5
Max. dopravná výška	6,2 m	7,6 m
K_{vs} ventilu	10 m ³ /h	16 m ³ /h
Objednávací kód	16220	16216

Zapojenie čerpadlovej skupiny do systému



Rozmery



OCHRANA PROTI KORÓZII A ZANÁŠANIU KOTLA Čerpadlové skupiny v izolácii



CSE MIX FIX G M

Čerpadlová skupina s elektronicky riadeným zmiešavaním

Čerpadlová skupina určená pre riadenie teploty vratnej vody kotlov na tuhé palivá alebo pre riadenie výstupnej teploty zmiešavaných vykurovacích okruhov na fixnú teplotu, nastaviteľnú priamo na pohone zmiešavacieho ventilu v rozsahu 0-99°C.

Čerpadlovú skupinu tvorí:

Obehové čerpadlo Grundfos vrátane pripojovacieho kábla
Zmiešavací ventil s vonkajšími závitmi
Pohon zmiešavacieho ventilu s elektronikou
Teplotné snímače Pt1000 - 2ks
Elegantná izolácia pre minimálne tepelné straty

Technické údaje

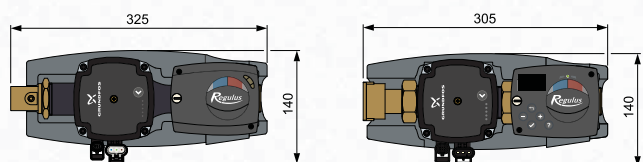
PRACOVNÁ TEPLOTA KVAPALINY	5 - 110 °C
POHON ZMIEŠAVACIEHO VENTILU	ovládanie na konšt. teplotu, 120 s, 6 Nm
NAPÁJANIE	230 V, 50 Hz
ELEKTRICKÉ KRYTIE	IP44

Typy

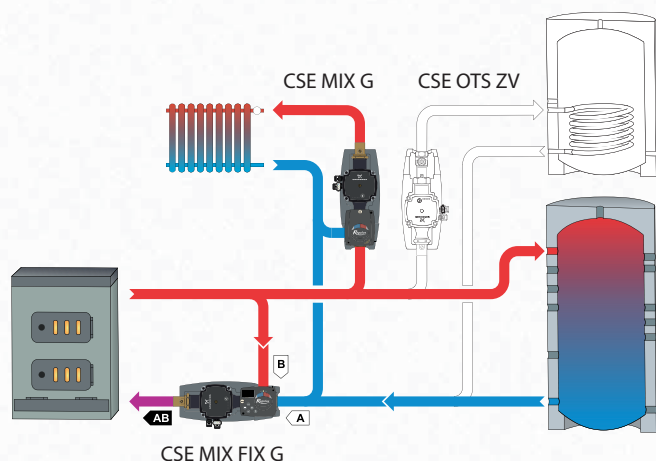
	CSE MIX FIX G 1M	CSE MIX FIX G 5/4M
Pripojovací rozmer	1" (2x vonkajší, 1x vnútorný)*	5/4" (2x vonkajší, 1x vnútorný)*
Čerpadlo	Grundfos UPM3 FLEX AS 25-70	Grundfos UPM3 FLEX AS 25-75
Max. dopravná výška	7 m	7,5 m
K _{vs} ventilu	6,3 m ³ /h	12 m ³ /h
Objednávací kód	15333	16844

* vnútorný závit je na strane pri obehovom čerpadle






Rozmery



Zapojenie čerpadlovej skupiny do systému



Príslušenstvo

Názov	Použitie	Objednávací kód
 Šrúbenie 1" FFU	pre pripojenie ventilu (prevlečná matica x vnútorný závit)	15694
 Šrúbenie 1" MFU	pre pripojenie ventilu (prevlečná matica x vonkajší závit)	15695
 T-kus 1" M/Fu/M, 125 mm	pre jednoduché pripojenie na rozdeľovače vykurovacích okruhov Regulus	16659
 T-kus 1" M/Fu/M, 90 mm	pre pripojenie spiatocky do zmiešavacieho ventilu	16660
 Sada CSE/HV	2x šrúbenie, 1x T-kus, 1x guľový ventil	16922

■ OCHRANA PROTI KORÓZII A ZANÁŠANIU KOTLA Čerpadlovej skupiny v izolácii



CSE MIX FIX W M

Čerpadlová skupina s elektronicky riadeným zmiešavaním

Čerpadlová skupina určená pre riadenie teploty vratnej vody kotlov na tuhé palivá alebo pre riadenie výstupnej teploty zmiešavaných vykurovacích okruhov na fixnú teplotu, nastaviteľnú priamo na pohone zmiešavacieho ventilu v rozsahu 0-99°C.

Čerpadlovú skupinu tvorí:

Obehové čerpadlo Wilo vrátane pripojovacieho kábla
Zmiešavací ventil s vonkajšími závitmi
Pohon zmiešavacieho ventilu s elektronikou
Teplotné snímače Pt1000 - 2ks
Elegantná izolácia pre minimálne tepelne straty

Technické údaje

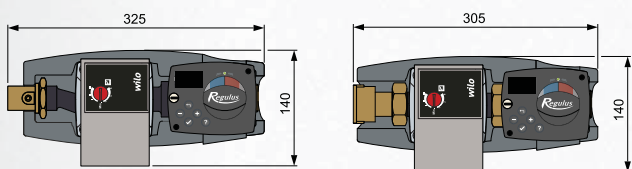
PRACOVNÍ TEPLOTA KAPALINY	5 - 110 °C
POHON ZMIEŠAVACIEHO VENTILU	ovládanie na konšt. teplotu, 120 s, 6 Nm
NAPÁJANIE	230 V, 50 Hz
ELEKTRICKÉ KRYTIE	IP44

Typy

	CSE MIX FIX W 1M	CSE MIX FIX W 5/4M
Pripojovací rozmer	1" (2x vonkajší, 1x vnútorný)*	5/4" (2x vonkajší, 1x vnútorný)*
Čerpadlo	Wilo Yonos Para RS25/6	Wilo Yonos Para RS25/7,5
Max. dopravná výška	6,2m	7,6m
K _{vs} ventilu	6,3 m ³ /h	12 m ³ /h
Objednávací kód	16083	16846

* vnútorný závit je na strane pri obehovom čerpadle

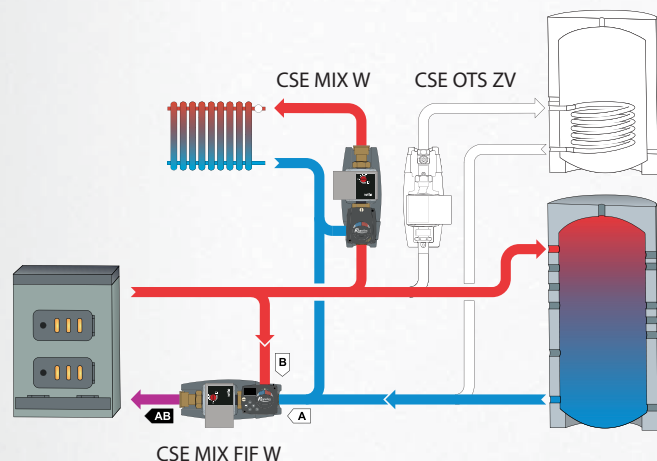
Rozmery



Príslušenstvo

Názov	Použitie	Objednávací kód
 Šrúbenie 1" FFU	pre pripojenie ventilu (prevlečná matica x vnútorný závit)	15694
 Šrúbenie 1" MFU	pre pripojenie ventilu (prevlečná matica x vonkajší závit)	15695
 T-kus 1" M/Fu/M, 125 mm	pre jednoduché pripojenie na rozdeľovače vykurovacích okruhov Regulus	16659
 T-kus 1" M/Fu/M, 90 mm	pre pripojenie spiatocky do zmiešavacieho ventilu	16660
 Sada CSE/HV	2x šrúbenie, 1x T-kus, 1x guľový ventil	16922

Zapojenie čerpadlovej skupiny do systému



■ OCHRANA PROTI KORÓZII A ZANÁŠANIU KOTLA Čerpadlové skupiny v izolácii



THERMOMAT

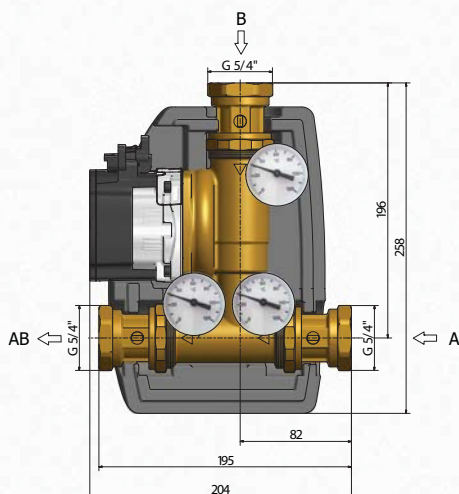
Čerpadlová skupina s termostatickým zmiešavaním a plávajúcou spätnou klapkou

Čerpadlová skupina ThermoMat ECO+ LK 810 automaticky zmiešava vratnú vodu z vykurovacieho systému (alebo akumuláčnej nádrže) s výstupnou vodou z kotla, a udržiava tak teplotu vratnej vody do kotla na danej minimálnej teplote (podľa modelu skupiny 55 °C, 65 °C, 72 °C). Plávajúca spätná klapka umožňuje chladenie kotla prirodzenou cirkuláciou pri výpadku elektrického prúdu alebo poruche obehového čerpadla.

Technické údaje

PRACOVNÁ TEPLOTA KVAPALINY	2 - 110 °C
MAX. PRACOVNÝ TLAK	10 bar
NAPÁJANIE	230 V, 50 Hz
ELEKTRICKÉ KRYTIE	IP44
CELKOVÁ HMOTNOSŤ	3,45 kg
PRIPOJENIE	3 x vnútorný G5/4"
PRACOVNÝ BOD ČERPADLA pri Δt 20 K	prietok 1,9 m ³ /h, dopravná výška 4,6 m

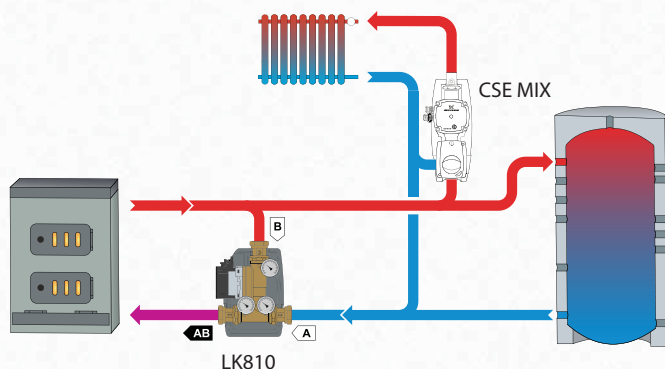
Rozmery



Typy

Typ	LK810 - 55	LK810 - 65	LK810 - 72
Minimálna teplota vody do kotla	55 °C	65 °C	72 °C
Odporúčaná max. výkon kotla	56 kW	45 kW	41 kW
Objednávací kód	15046	15047	16244

Zapojenie čerpadlovej skupiny do systému



Čerpadlovú skupinu tvorí:

- Obehové čerpadlo Grundfos UPM3 Auto L
- Termostatický zmiešavací ventil
- Automaticky vyvažovaný bypass
- Plávajúca spätná klapka
- 3 teplomery
- 3 guľové ventily 5/4" s prevlečnými maticami
- Elegantná izolácia pre minimálne tepelné straty

OCHRANA PROTI KORÓZII A ZANÁŠANIU KOTLA Čerpadlové skupiny bez izolácie



REGOMAT G Čerpadlová skupina s termostatickým zmiešavaním

Čerpadlová skupina REGOMAT G automaticky zmiešava vratnú vodu z vykurovacieho systému s výstupnou vodou z kotla, a udržiava tak teplotu vratnej vody do kotla na danej minimálnej teplote (podľa otváracej teploty termočlena).

Čerpadlovú skupinu tvorí:

Obehové čerpadlo Grundfos vrátane pripojovacieho kábla
Termostatický zmiešavací ventil

Obsahuje nízkoenergetické obehové čerpadlo Grundfos UPM3 FLEX AS 25-70 a termostatický zmiešavací ventil TSV3B s otváracou teplotou 45 °C, 55 °C alebo 65 °C s automatickou reguláciou prietoku bypassom a s možnosťou výmeny termočlena bez demontáže ventilu zo systému.

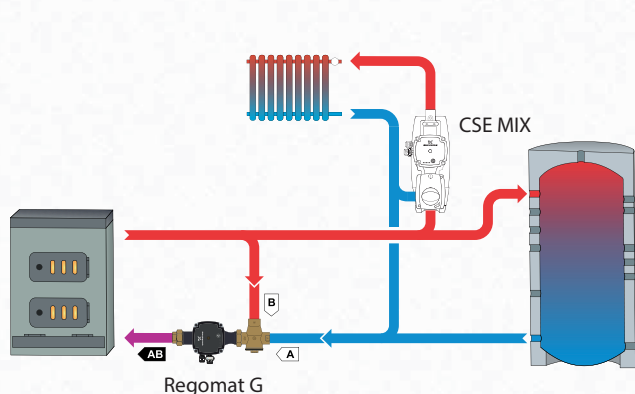
Technické údaje

PRACOVNÁ TEPLOTA KVAPALINY	2 - 95 °C
NAPÁJANIE	230 V, 50 Hz
PRIPOJENIE	3 x vnútorná G1"
OTVÁRACIA TEPLOTA VENTILU	45, 55, 65 °C
K_{vs} z A do AB	6,2 m ³ /h
K_{vs} z B do AB	4,4 m ³ /h

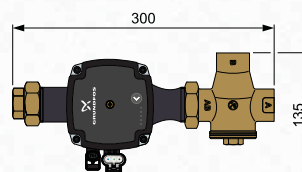
Typy

Typ	REGOMAT 45 G	REGOMAT 55 G	REGOMAT 65 G
Menovitá výstupná teplota	45 °C	55 °C	65 °C
Čerpadlo	Grundfos UPM3 FLEX AS 25-70		
Odporúčaný max. výkon kotla	38 kW	37 kW	37 kW
Objednávacie kód	16380	16381	16382

Zapojenie do systému



Rozmery



OCHRANA PROTI KORÓZII A ZANÁŠANIUKOTLA Čerpadlové skupiny bez izolácie



REGOMAT W Čerpadlová skupina s termostatickým zmiešavaním

Čerpadlová skupina REGOMAT W automaticky zmiešava vratnú vodu z vykurovacieho systému s výstupnou vodou z kotla, a udržiava tak teplotu vratnej vody do kotla na danej minimálnej teplote (podľa otváracej teploty termočlena).

Čerpadlovú skupinu tvorí:

Obehové čerpadlo Wilo vrátane pripojovacieho kábla
Termostatický zmiešavací ventil

Obsahuje nízkoenergetické obehové čerpadlo Wilo Yonos Para RS25/6 a termostatický zmiešavací ventil TSV3B s otváracou teplotou 45 °C, 55 °C alebo 65 °C s automatickou reguláciou prietoku bypassom a s možnosťou výmeny termočlena bez demontáže ventilu zo systému.

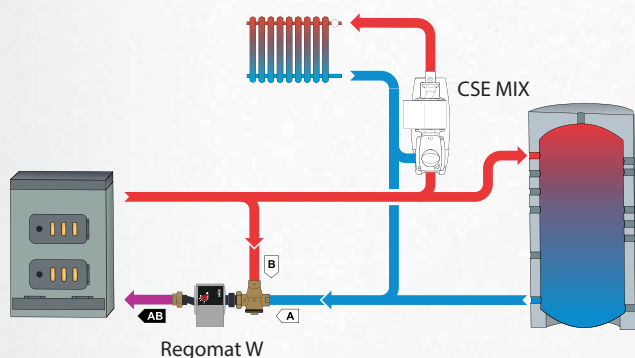
Technické údaje

PRACOVNÁ TEPLOTA KVAPALINY	2 - 95 °C
NAPÁJANIE	230 V, 50 Hz
PRIPOJENIE	3 x vnútorné G1"
OTVÁRACIA TEPLOTA VENTILU	45, 55, 65 °C
K_{vs} z A do AB	6,2 m ³ /h
K_{vs} z B do AB	4,4 m ³ /h

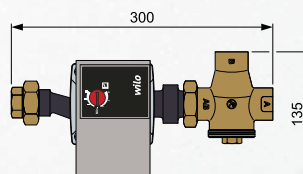
Typy

Typ	REGOMAT 45 W	REGOMAT 55 W	REGOMAT 65 W
Menovitá výstupná teplota	45 °C	55 °C	65 °C
Čerpadlo	Wilo Yonos Para RS25/6		
Odporúčaný max. výkon kotla	45 kW	35 kW	25 kW
Objednávacie kód	12943	12944	12945

Zapojenie do systému



Rozmery



OCHRANA PROTI KORÓZII A ZANÁŠANIU KOTLA

Čerpadlové skupiny bez izolácie



CS TSV

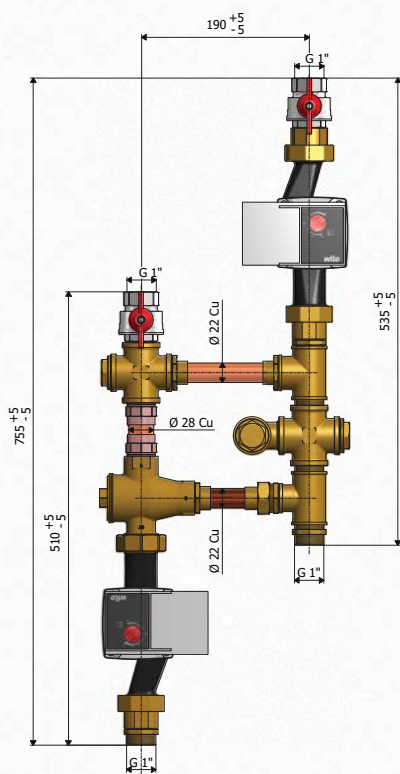
Čerpadlová skupina s termostatickým zmiešavaním aj obehovým čerpadlom kúrenia

Skupina CS TSV je určená pre kotly na tuhé palivá bez akumuláčnej nádoby, s možnosťou prípravy ohriatej pitnej vody. Voda do vykurovacieho systému je automaticky zmiešavaná na teplotu zodpovedajúcu výkonu kotla. Teplota vratnej vody do kotla je udržiavaná na teplote 55°C alebo 65°C podľa prevedenia čerpadlovej skupiny. Výkon kúrenia sa riadi priamo na kotle, napr. termostatickými regulátormi ťahu RT.

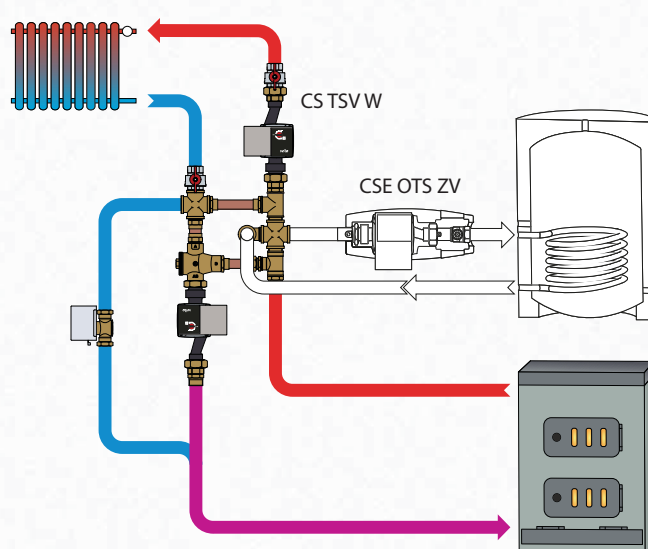
Čerpadlovú skupinu tvorí:

- Čerpadlo vykurovacieho systému vrátane pripojovacieho kábla
- Čerpadlo kotlové vrátane pripojovacieho kábla
- Termostatický zmiešavací ventil TSV3B
- 2 guľové ventily pre pripojenie vykurovacieho systému

Rozmery



Zapojenie do systému



Typy

Typ	CS TSV 55 W	CS TSV 65 W	CS TSV 55 G	CS TSV 65 G
Menovitá výstupná teplota	55 °C	65 °C	55 °C	65 °C
Čerpadlo	Wiló Yonos Para RS25/6	Wiló Yonos Para RS25/6	Grundfos UPM3 FLEX AS 25-70	Grundfos UPM3 FLEX AS 25-70
Pripojovací rozmer	1"	1"	1"	1"
Objednávací kód	12670	12677	12209	12206

OCHRANA PROTI KORÓZII A ZANÁŠANIU KOTLA

Čerpadlové skupiny bez izolácie



CS TSV MIX

Čerpadlová skupina s termostatickým zmiešavaním aj obehovým čerpadlom a zmiešavacím ventilom kúrenia

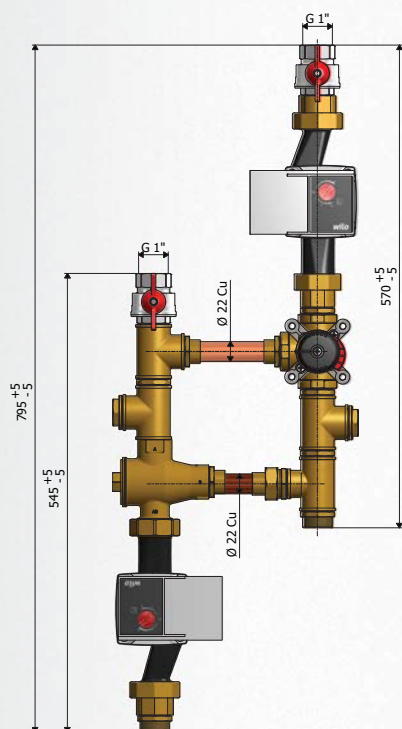
Skupina CS TSV MIX je určená pre kotly na tuhé palivá s akumulacnou nádobou, s možnosťou prípravy ohriatej pitnej vody. Voda do vykurovacieho systému a teda výkon pre vykurovací systém je zmiešavaný trojcestným zmiešavacím ventilom buď s ručným ovládaním, alebo s motorickým pohonom.

Prebytky výkonu kotla sa ukladajú do akumulacnej nádrže, odkiaľ sú automaticky čerpané po vyhasnutí kotla.

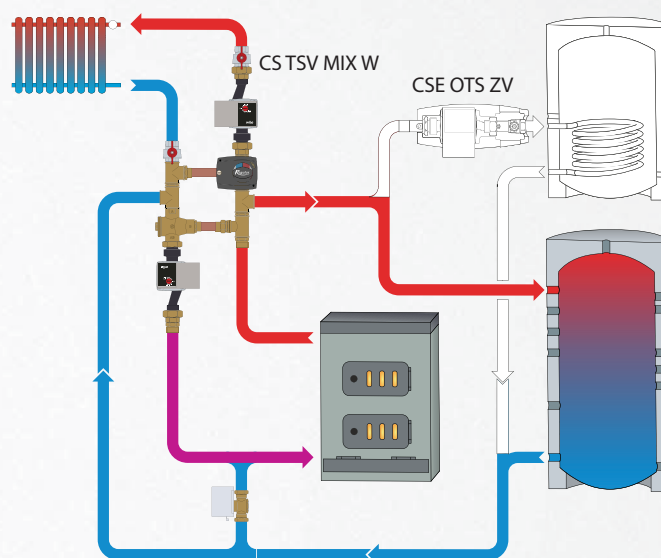
Čerpadlovú skupinu tvorí:

- Čerpadlo vykurovacieho systému vrátane pripojovacieho kábla
- Čerpadlo kotla vrátane pripojovacieho kábla
- Termostatický zmiešavací ventil TSV3B
- 2 guľové ventily pre pripojenie vykurovacieho systému
- Trojcestný zmiešavací ventil vykurovacieho systému
- Pohon zmiešavacieho ventilu (len verzia s pohonom)

Rozmery



Zapojenie do systému



Typy

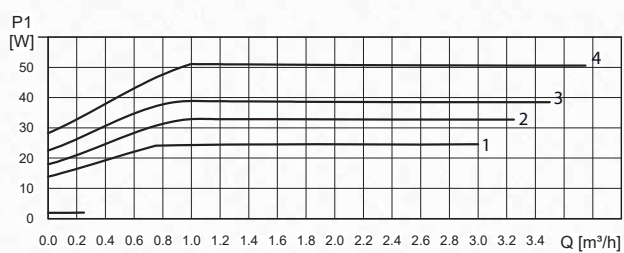
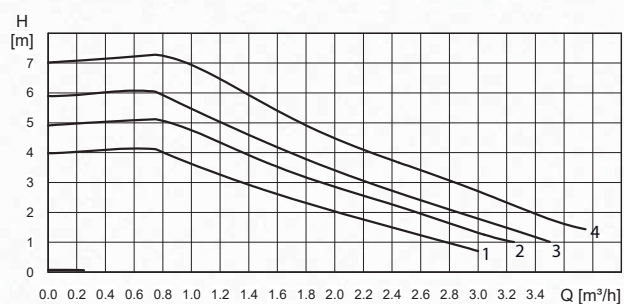
Typ	CS TSV MIX 55 P W	CS TSV MIX 65 P W	CS TSV MIX 55 W	CS TSV MIX 65 W	CS TSV MIX 55 P G	CS TSV MIX 65 P G	CS TSV MIX 55 G	CS TSV MIX 65 G
Menovitá výstupná teplota	55 °C	65 °C	55 °C	65 °C	55 °C	65 °C	55 °C	65 °C
Čerpadlo	Wilo Yonos Para RS25/6				Grundfos UPM3 FLEX AS 25-70			
Pripojovací rozmer	1"	1"	1"	1"	1"	1"	1"	1"
Pohon	áno	áno	nie	nie	áno	áno	nie	nie
Objednávaci kód	12676	13178	12675	12678	12211	12208	12210	12207

■ OCHRANA PROTI KORÓZII A ZANÁŠANIU KOTLA
Obehové čerpadlá

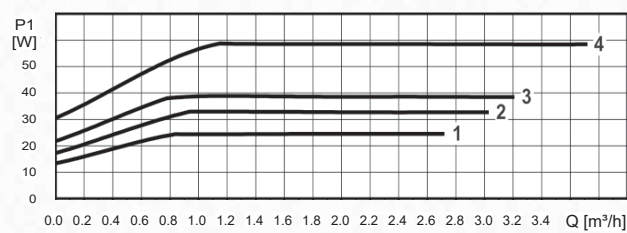
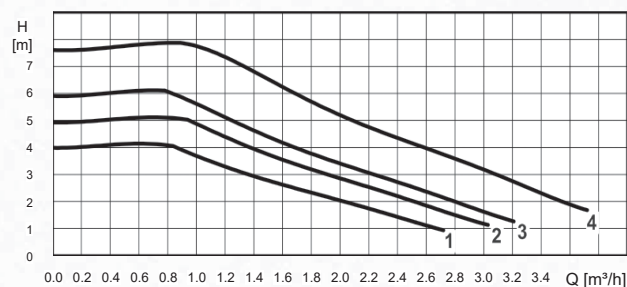


Výkonové krivky obehových čerpadiel Grundfos

Grundfos UPM3 FLEX AS 25-70



Grundfos UPM3 FLEX AS 25-75



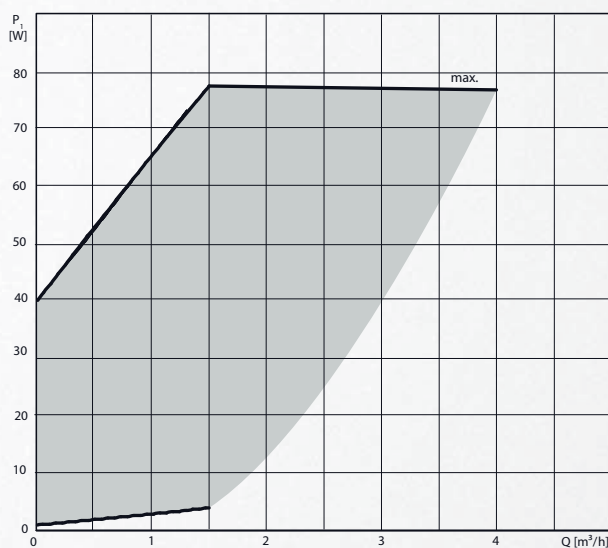
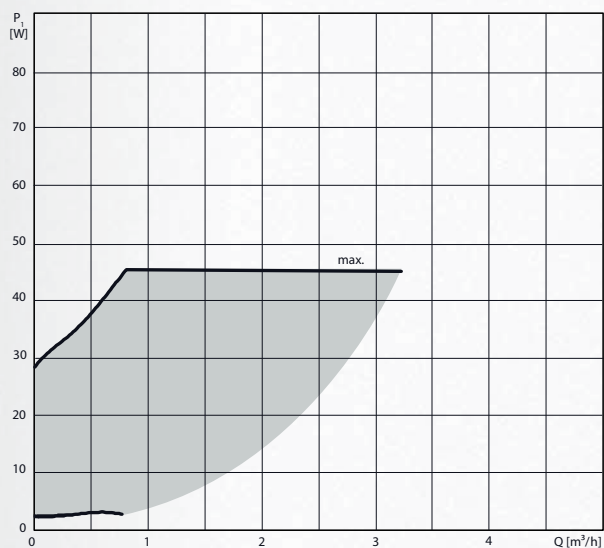
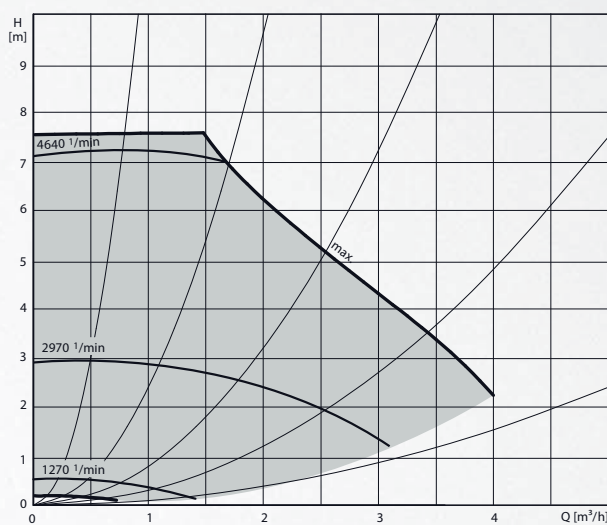
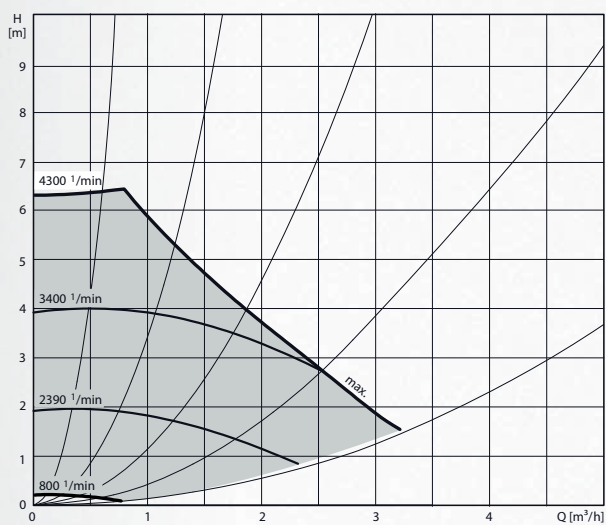
OCHRANA PROTI KORÓZII A ZANÁŠANIU KOTLA
Obehové čerpadlá



Výkonové krivky obehových čerpadiel Wilo

Wilo Yonos Para RS25/6

Wilo Yonos Para RS25/7,5



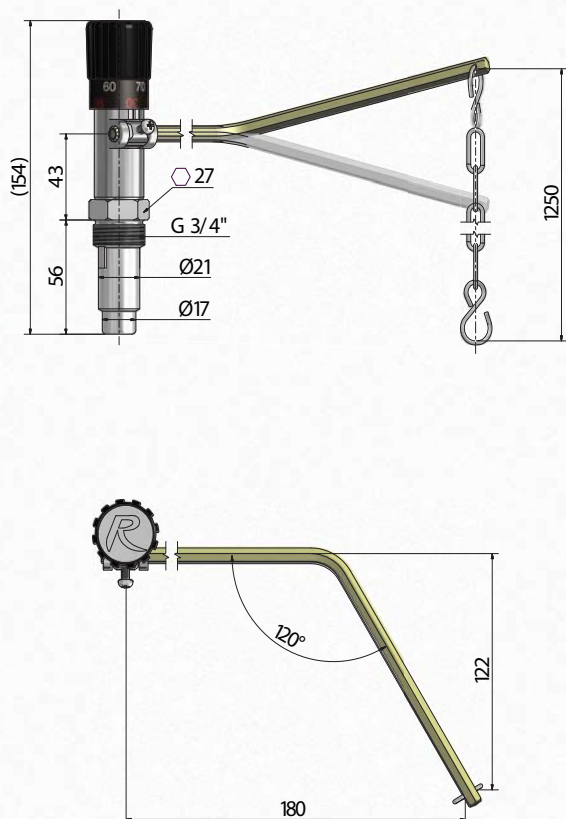


RT4 Termostatický regulátor ťahu

Termostatický regulátor ťahu pre kotly na tuhé palivá určené pre reguláciu výkonu kotla otváraním alebo privieraním klapky prívodu spalovacieho vzduchu. Výkon kotla upravuje tak, aby teplota pracovnej kapaliny (vykurovacej vody, nemrznúcej zmesi, teplotnosného oleja) na výstupe z kotla na tuhé palivá dosiahla hodnoty nastavené gombíkom.

Regulátor môže byť inštalovaný vo zvislej aj vodorovnej polohe. Jeho pracovná poloha (natočenie regulátora) musí zodpovedať obrázku pracovnej polohy regulátora RT4.

Rozmery

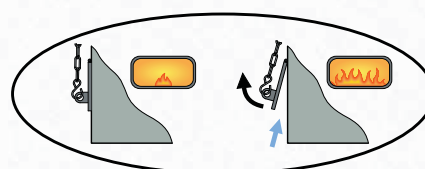
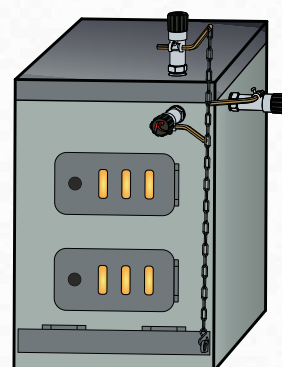


Technické údaje

PRIPOJOVACÍ ROZMER	G 3/4" M
MENOVITÝ TLAK	PN 6
MAX. PRACOVNÝ TLAK	0,6 MPa
MAX. PRACOVNÁ TEPLOTA KVAPALINY	120 °C
REGULAČNÝ ROZSAH TEPLoty KVAPALINY	30 – 90 °C
MAX. TEPLOTA OKOLIA	60 °C
ZAŤAŽENIE RETIAZKY	100 – 1 000g
HMOTNOSŤ	420g
OBJEDNÁVACÍ KÓD	13878

Prednosti regulátora RT4:

- Vyššia ovládacia sila
- Odolnosť prašnému prostrediu
- Rozoberateľná konštrukcia
- Niklovaná jímka



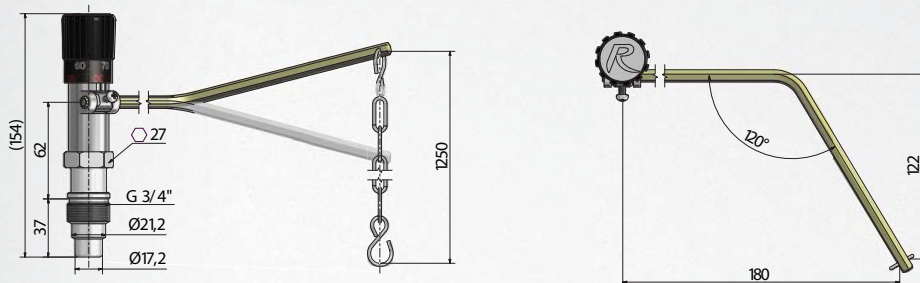
Pracovné polohy regulátora RT4

Vďaka mnohým prevedeniam regulátora a pracovným polohám znázorneným na obrázku je možné regulátor jednoducho umiestniť na každý bežný model kotla.

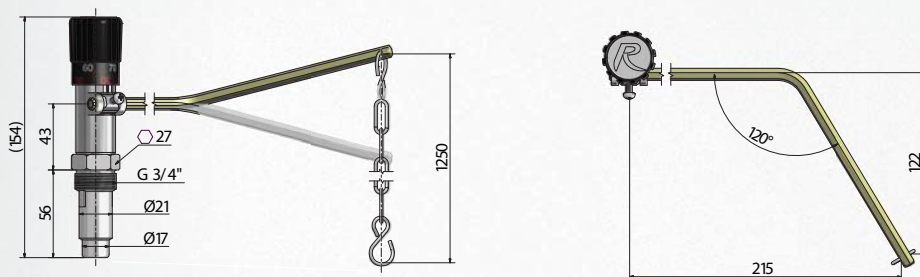
Modifikované varianty

RT4 T sa líšia prevedením jímky, typy RT4 L a S vychádzajú zo základnej varianty RT4, ale líšia sa tvarom páky.

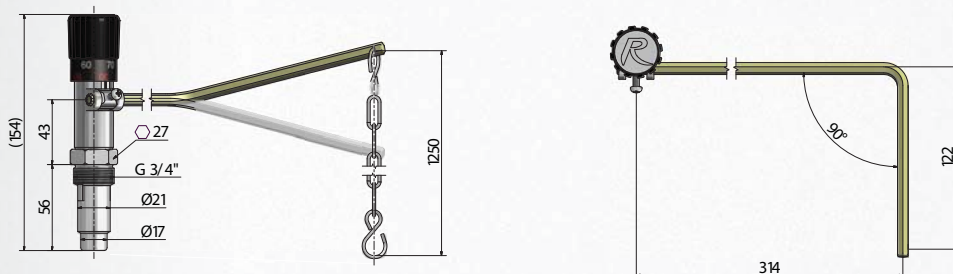
RT4T - pre kotly s vyšším opláštením - *obj. kód: 14138*



RT4L - s predĺženou pákou - *obj. kód: 14743*



RT4S - s pákou do pravého uhla s vyložení 313 mm - *obj. kód: 14716*



Udelený úžitkový vzor



REGULÁCIA VÝKONU KOTLA



RT3E

Termostatický regulátor ťahu s elektrickým ovládaním

Elektricky ovládaný regulátor ťahu pracuje rovnako ako model RT4, navyše umožňuje elektrickým ovládaním znížiť výstupnú teplotu z kotla. Výstupnú teplotu aj výkon je možné ovládať izbovým termostatom alebo iným elektronickým regulátorom.

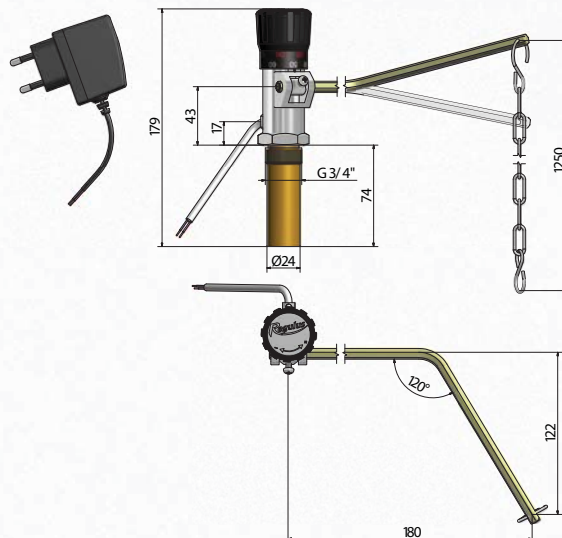
Je vybavený trojmetrovým prírodným silikónovým káblom.

Po privedení napätia 12 V regulátor zníži teplotu výstupnej vody z kotla.

Ak napätie nie je privedené, regulátor udržiava teplotu nastavenú na gombíku.

Regulátor je možné ovládať aj plynule napätím 0-12 V. Regulátor je dodávaný s napájacím zdrojom, alebo v sade s napájacím zdrojom a izbovým termostatom TP546 alebo elektronickým programovateľným TP07.

Rozmery

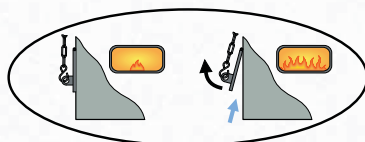
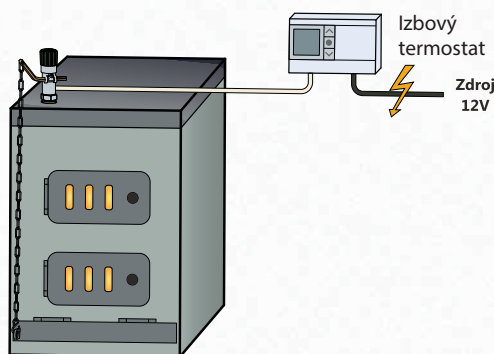


Sady s termostatom

RT3E - TP07



RT3E - TP546



Regulátor RT3E je patentovaný.



Typ

RT3E

RT3E+TP07

RT3E+TP546

Objednávací kód

7191

9138

9139

