



## Ohrievač vzduchu ET-VZT-0,6-150

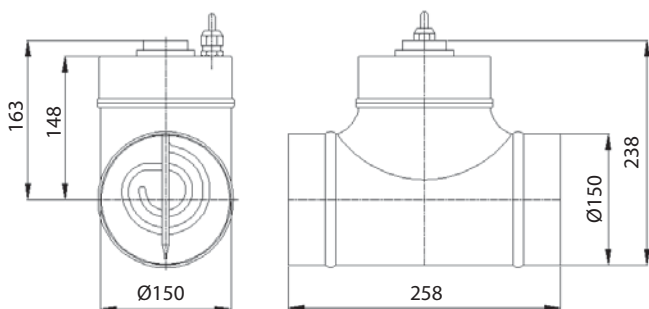
Elektrický ohrievač vzduchu je určený k predohrevu vonkajšieho vzduchu a zamedzenie zamrznutia výmenníka v rekuperácii tepla. Inštaluje sa za filter sania vonkajšieho vzduchu pred vstupom do rekuperačnej jednotky.

### Ohrievač obsahuje:

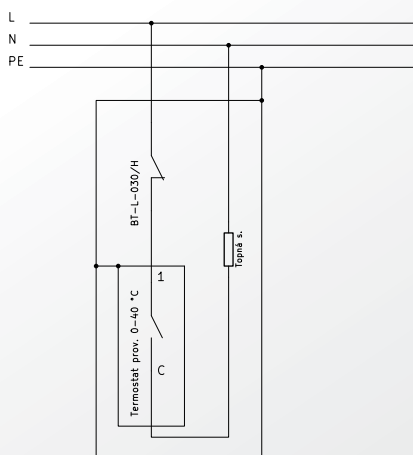
- prevádzkový termostat
- havárijný termostat s automatickým resetom
- ohrevné teleso s kabelážou

Obj. kód - 14796

## Rozmery a typy



## Elektrické pripojenie



## Technické údaje

MENOVITÝ VÝKON	0,6 kW
MENOVITÝ PRÚD	2,6 A
MINIMÁLNY PRIETOK	45 m <sup>3</sup> /h
VZDUCHU OHREVNÉ TELESO	nehrdzavejúca oceľ
PLÁŠŤ A EL. KRABICE	oceľový plech pozinkovaný
NAPÁJACIE NAPÄTIE	230V 50 Hz
KRYTIE PODĽA STN EN 60529	IP 20
OCHRANNÁ TRIEDA PODĽA STN EN 61140 ed.2	I
TEPLOTA OKOLIA	od -5 °C do 30 °C

### TERMOSTAT PREVÁDZKOVÝ

ROZSAH NASTAVENIA TEPLoty	0 - 40 °C
VÝROBNÉ NASTAVENIE	5 - 15 °C
TOLERANCIA	± 3 °C
SPÔSOB NASTAVENIA TEPLoty	otočným gombíkom
SPÍNACIA DIFERENCIA	1,5 ± 1 °C

### TERMOSTAT BEZPEČNOSTNÝ

TEPLOTA VYPNUTIA	30 ± 3 °C
TEPLOTA ZAPNUTIA	15 ± 3 °C

### KÁBEL

PRIEREZ	3x 0,75 mm <sup>2</sup>
DĹŽKA	3 m
PRIECHODKA	Pg9

## Maximálny prietok vzduchu pre dosiahnutie odporúčanej teploty predohrevu 5 °C

