

Čerpadlová skupina o vysoké účinnosti



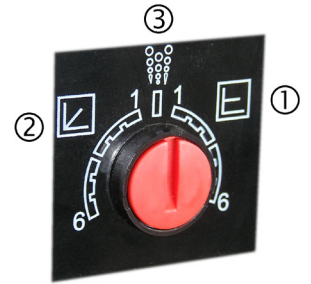
Čerpadlová skupina se speciálním termoizolačním obalem, vhodným pro oběhové čerpadlo třídy A WILO Stratos-Pico OEM 25/1-6. Do čerpadla je integrovaný rozdílový regulátor tlaku, díky elektronicky řízenému motoru: pracuje buď s konstantní nebo s variabilní Δp .

① **konstantní Δp** : vhodné pro topné okruhy se stabilní tlakovou ztrátou (např. podlahové topení) nebo pro soustavy (např. s radiátory), kde je tlaková ztráta trubek zanedbatelná ve srovnání s tlakovou ztrátou termostatických radiátorových hlavice, nebo tam, kde je bez ohledu na otevřené termostatické radiátorové hlavice vyžadován stejný diferenční tlak.

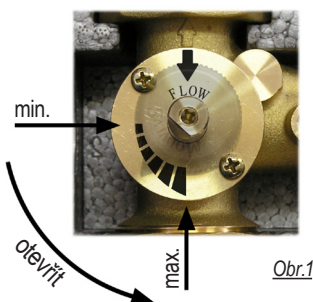
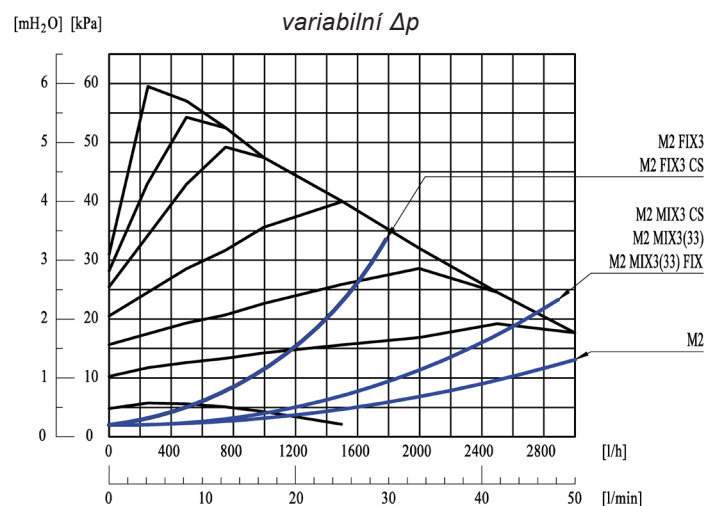
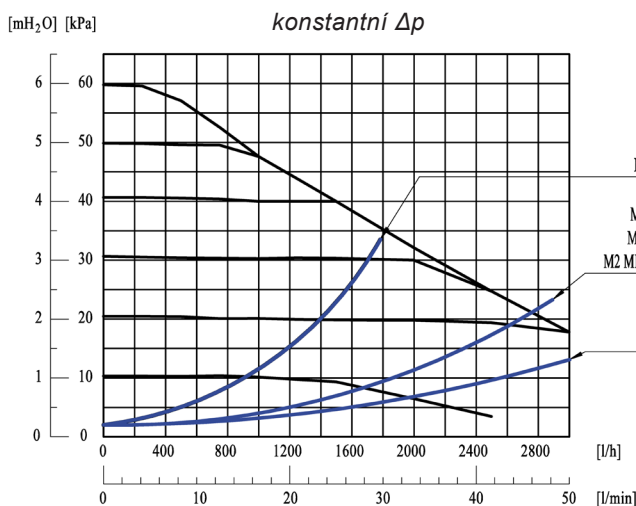
② **variabilní Δp** : k dosažení maximální úspory energie a snížení hluchosti. Doporučuje se v topných soustavách, kde je tlaková ztráta trubek vyšší než tlaková ztráta regulačních ventilů, nebo jednoduše pokud se požadovaná tlaková diference snižuje současně se zmenšujícím se průtokem.

③ **odvzdušňovací režim**: tento režim zvolte při prvním spuštění soustavy. Tento režim v trvání 10 minut spouští motor čerpadla střídavě na vysoké a nízké otáčky, aby se vzduchové bubliny spojily do větších a odvzdušňovací ventil je mohl ze soustavy vypustit.

Po dokončení odvzdušňovací procedury zvolte prosím požadovaný provozní režim: konstantní Δp nebo variabilní Δp .



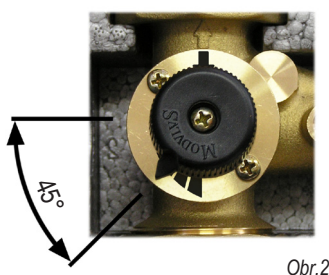
Výkonové křivky čerpadlových skupin a oběhových čerpadel (spotřeba od 3 do 40 W).



Obr.1

3cestný směšovací ventil

Čerpadlové skupiny vybavené tímto zařízením mají směšovací ventil namontovaný na vratné větvi. K manuálnímu nastavení směšovacího ventilu otáčejte knoflíkem po stupnici od polohy zavřeno směrem k úplně otevřeno (obr. 1). Směr otevírání je proti směru hodinových ručiček.



Obr.2

Pohon pro 3cestný směšovací ventil

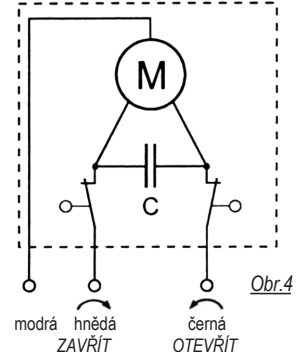
- Při montáži obousměrného třípólového servomotoru M21 (není součástí dodávky) postupujte laskavě podle následujících pokynů:
- Ovládací knoflík směšovacího ventilu nastavte na 45°, jak je vidět na obr. 2.
- Knoflík sejměte, aniž byste s ním pootočili, a pomocí speciální sady namontujte servomotor (při této operaci se řiďte návodem k servomotoru) a nasadte knoflík servomotoru ① dle obr. 3.
- Provedte elektrické zapojení (smí provést pouze pracovník s příslušným oprávněním) podle pokynů na obr. 4.



Obr.3

detail směšovací čerpadlové skupiny + M21

ZAPOJENÍ SERVOMOTORU M21



Obr.4