

Instalace a údržba

CTC EcoAir

Model 105 / 107 / 110

Tepelné čerpadlo vzduch/voda pro venkovní instalaci



CE

CZ
verze 1.1

Regulus[®]

OBSAH

Všeobecné informace	
Důležité body!	3-5
Možnosti instalace CTC EcoAir	7
Ovládací panel	8-9
Provoz a údržba	10-11
Informace pro instalační firmu	
Bezpečnostní pokyny	12
Doprava a vybalení	13
Umístění venkovní jednotky	14
Příprava a odvod kondenzátu	15
Hydraulická instalace	16
Oběhové čerpadlo	17
Hydraulické připojení tepelného čerpadla	18
Kontrola výkonu tepelného čerpadla	20
Obecný popis fungování	21
Elektrická instalace	22-25
Elektrické schéma	26-27
První spuštění CTC EcoAir / CTC EcoEI	28
První spuštění CTC EcoAir / CTC EcoLogic	29
První spuštění Integrovaný regulátor CTC EcoAir	30
Chybová hlášení / vhodná opatření	31
Postup při hledání závad u CTC EcoAir / CTC EcoEI	32-35
Chybová hlášení / vhodná opatření	36
Postup při hledání závad u CTC EcoAir / CTC EcoLogic	37-41
Chybová hlášení / vhodná opatření	42
Postup při hledání závad u integrované regulace CTC EcoAir	43-47
Technické údaje	48
Hodnoty hluku	48
Rozměry	48
Specifikace roční prohlídky	49
Servisní list	50
ES prohlášení o shodě	51

S výhradami pro možnost pozdějších konstrukčních změn.

Pro vaše poznámky

Vyplňte, prosím, následující informace. Mohou být pro Vás v budoucnu užitečné.

Výrobek	Výrobní číslo
Instalační firma	Telefon
Datum instalace	

POZOR!**Pokud během instalace není dodržen postup podle těchto pokynů, provoz a údržba, záruka neplatí!**

- **Technik, který zařízení instaluje, musí vždy vyplnit tento seznam (2 strany).**
- V případě servisního zásahu můžete být požádáni o tyto informace .
- Instalace musí být vždy provedena podle návodu na instalaci a údržbu.
- Instalace musí být vždy provedena profesionálem.
- Po instalaci je nutno přístroj zkontrolovat a vyzkoušet jeho funkčnost.
- Níže uvedené body je potřeba odsouhlasit podle seznamu.

Umístění tepelného čerpadla – Příprava a odvod kondenzátu

- Umístěno a vyrovnáno podle pokynů
- Použita ochrana základů proti vlhkosti, odvod přes šterk
- Použity betonové bloky
- Pokud je namontován sběrač kondenzátu, je kondenzát odváděn _____

Hydraulická instalace

- Je zajištěn dostatečný průtok díky správným rozměrům trubek k tepelnému čerpadlu
- Je zajištěn dostatečný průtok díky výkonu oběhového čerpadla (výtláčná výška min. 6m).
- Zkouška těsnosti
- Je instalována pružná trubka co nejbližší tepelnému čerpadlu
- Odvzdušnění systému a tepelného čerpadla
- Radiátorové i další potřebné ventily jsou úplně otevřené.
- Test funkčnosti pojistného ventilu.
- Přebytečná voda je odváděna trubkou od pojistného ventilu do kanalizace.
- Venkovní vedení trubek má izolaci alespoň 19 mm.
- Vnitřní vedení trubek má izolaci alespoň 13 mm.

Kontrola výkonu tepelného čerpadla

- Je nastaven správný rozdíl teplot podle tabulky.

Elektrická instalace

- Kompresor, směr otáčení
- Třífázový vypínač
- Kabeláž k CTC EcoAir zkrácena na správnou délku (žádné smyčky)
- Nezbytná čidla k příslušnému systému
- Venkovní čidla
- Pokojová čidla (volitelně)
- Sběrač kondenzátu dle pokynů (příslušenství)

Základní nastavení:

Zkontrolujte/naprogramujte hodnoty a nastavení k uvedení do provozu, aby systém fungoval podle plánu (viz návod na instalaci) a podle přání zákazníka. Tato instalace je v provozu v kombinaci s:

- integrovanou regulací v CTC EcoAir
- CTC EcoEI
- CTC EcoLogic v soustavě _____

Testování

- Test funkčnosti proveden

Informace pro zákazníka (upraveno pro aktuální instalaci)

- Zaškolení na ovládání příslušného systému
(integrovaná regulace, CTC EcoEI, CTC EcoLogic)
- Zákazník dostal pokyny ohledně instalace a údržby
- Kontrola a doplnění topné soustavy
- Informace o alarmu
- Směšovací ventil
- Test funkčnosti pojistného ventilu
- Čištění filtru
- Informace o úpravě nastavení, topné křivce



Kompletní tepelné čerpadlo vzduch/voda

CTC EcoAir je tepelné čerpadlo vzduch/voda určené pro venkovní instalaci, které odebírá teplo z okolního vzduchu a přivádí ho do topného systému objektu. CTC EcoAir ve spojení se stávajícím topným systémem pracuje do teploty okolí $-15\text{ }^{\circ}\text{C}$. Pod touto teplotou přebírá vytápění bivalentní zdroj tepla. Pokud se používá integrovaný regulátor CTC EcoAir, vypíná při venkovní teplotě $-10\text{ }^{\circ}\text{C}$.

Tepelné čerpadlo lze připojit k CTC EcoEI nebo ke stávajícímu zdroji tepla pomocí řídicí jednotky CTC EcoLogic. Kabely pro propojení tepelného čerpadla s CTC EcoEI jsou součástí dodávky.

CTC EcoAir je konstruován pro provoz o vysoké účinnosti při nízké hladině hluchosti. Tepelné čerpadlo má zabudované odmrazování reverzním cyklem, což zaručuje, že výparník zůstává bez námrazy. Tak se nesnižuje vysoká účinnost.

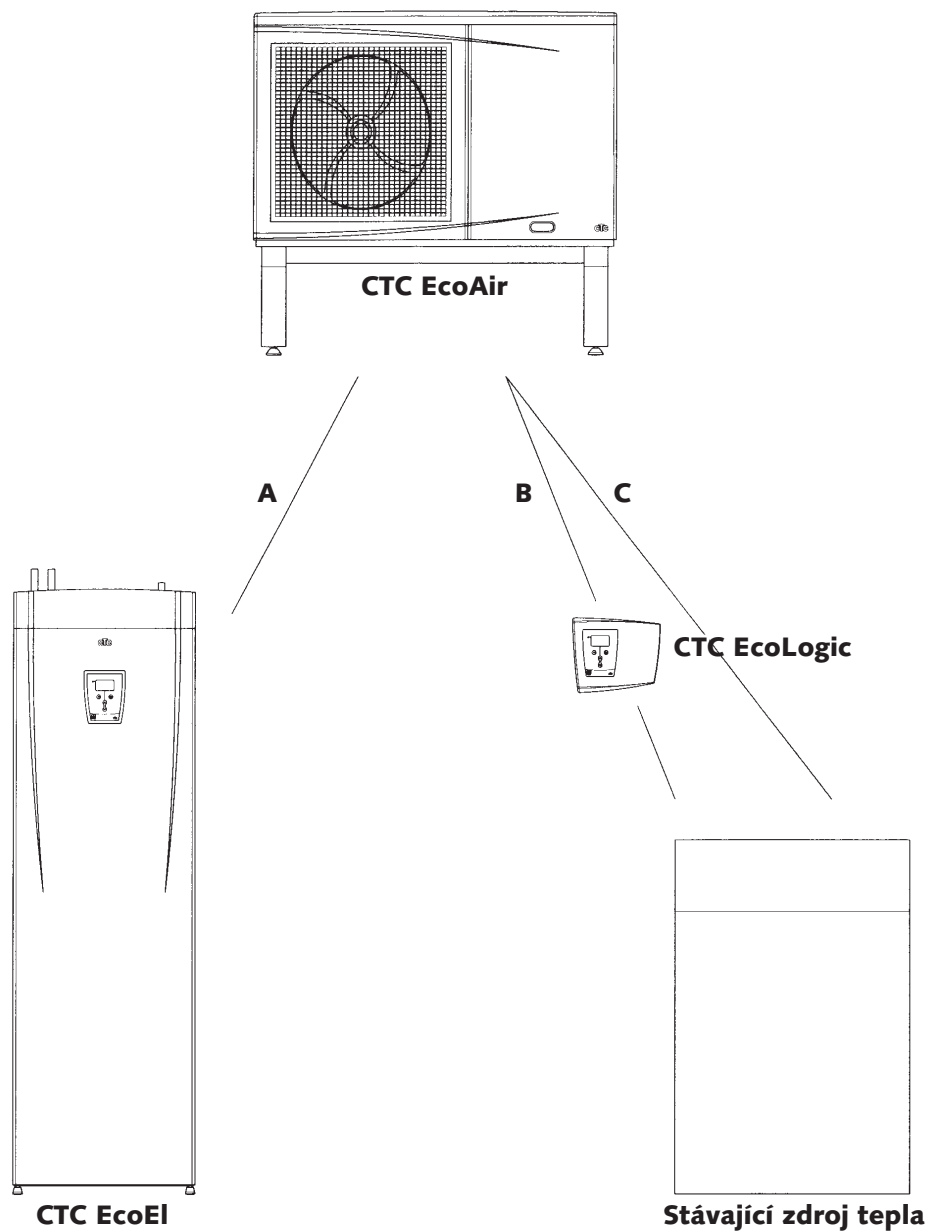
Možnosti instalace CTC EcoAir

Obrázek níže popisuje různé možnosti instalace pro CTC EcoAir:

Varianta A: *CTC EcoEI je připraven k zapojení s CTC EcoAir, což znamená snadné propojení.*

Varianta B a C: *Pokud se má CTC EcoAir připojit ke stávajícímu zdroji tepla (ke kotli olejovému, na dřevo, elektrickému nebo plynovému), jsou možné dva způsoby instalace:*

Ve variantě B je CTC EcoAir připojen k jednotce CTC EcoLogic při stejné funkčnosti jako u varianty A. CTC EcoAir lze také připojit přímo ke zdroji tepla, i když bude omezena funkčnost a úspora energie.



Ovládací panel

Ovládací panel je na jednotce CTC EcoAir umístěn za servisními dvířky. Pokud je jednotka připojena k CTC EcoEI, nebo CTC EcoLogic, nastavují se hodnoty tepelného čerpadla z ovládacích panelů těchto zařízení. Ovládací panel na CTC EcoAir se tudíž nepoužívá. Bližší informace naleznete v návodech k těmto zařízením.

Pokud je CTC EcoAir připojen k jinému zdroji tepla než CTC EcoEI, nebo CTC EcoLogic, nastavení tepelného čerpadla je potřeba provést přes ovládací panel jednotky CTC EcoAir. Popis funkcí ovládacího panelu je uveden níže.

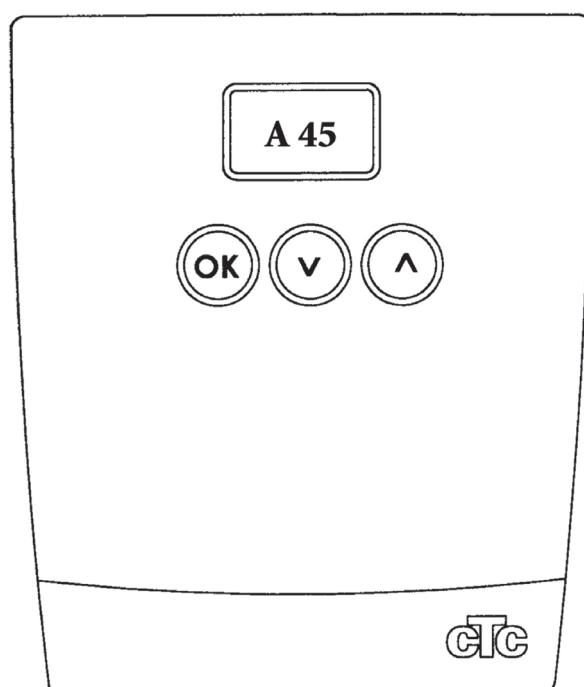
Pomocí šipek se roluje mezi deseti menu. Pro vstup do menu stiskněte tlačítko OK na dobu alespoň 3 sec. Další menu otevřete stiskem OK, atd. Menu 1-10 se zobrazí na dobu 10 minut, poté se displej vrátí do základního zobrazení.

Základní zobrazení: Automatický režim: Bliká „A“ a současně svítí zobrazení aktuální teploty vratné větve.

Menu 1

Pokud je tepelné čerpadlo připojeno k CTC EcoEI, nebo CTC EcoLogic, bliká „A“ a současně svítí zobrazení aktuální teploty vratné větve (např. A45).

Automatický režim „A“: Pokud na displeji neblíká „A“, proveďte následující nastavení: Podržte tlačítko OK asi na 3 sec., tím vyvoláte Menu 1. Opakovaně tiskněte šipku nahoru, dokud se neobjeví „A“ (krok nad 48 °C). Podržte tlačítko OK asi na 3 sec. Na displeji nyní bliká „A“.

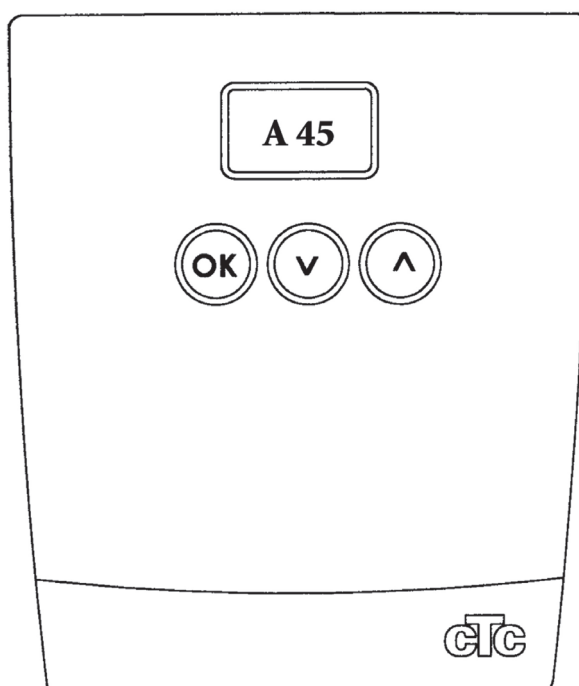


Ovládací panel

Základní zobrazení: Pokud se používá integrovaný regulátor v CTC EcoAir, zobrazuje se pouze svítící teplota vratné větve (např. 48). **POZOR!** Na displeji nemá svítit „A“.

V Menu 1 se nastavuje teplota vratné větve, při níž se tepelné čerpadlo zastaví; rozsah je 20-48 °C. Nastavení se provede podržením tlačítka OK po dobu 3 sec., objeví se Menu 1, a šipkou dolů se roluje až do nalezení požadované teploty (krok pod „A“ se začnou zobrazovat hodnoty teploty). Nakonec se nastavení potvrdí opět podržením OK na 3 sec.

- Menu 2:** *Určuje, o jakou hodnotu může poklesnout teplota vratné větve, než se tepelné čerpadlo znovu spustí. Interval nastavení 5-10 °C. (Menu není dostupné v poloze automatického chodu.)*
- Menu 3** *Ukazuje teplotu přehřátých par na výstupu kompresoru (°C).*
- Menu 4:** *Ukazuje venkovní teplotu (°C).*
- Menu 5:** *Ukazuje poslední závadu.*
- Menu 6:** *-20. Neaktivní.*
- Menu 7:** *-20. Neaktivní.*
- Menu 8:** *Ukazuje teplotu výstupní větve (°C) tepelného čerpadla.*
- Menu 9:** *Ukazuje teplotu před výparníkem.*
- Menu 10:** *Ukazuje teplotu ve výparníku.*



Provoz a údržba

Po montáži Vašeho nového tepelného čerpadla zkontrolujte společně s montážní firmou, že je instalace v bezvadném stavu. Nechte si ukázat vypínač, ovládací prvky, pojistky apod., abyste správně pochopili, jak zařízení funguje a jak se má udržovat. Asi po třech dnech provozu znovu odzdušněte a podle potřeby doplňte topný systém.

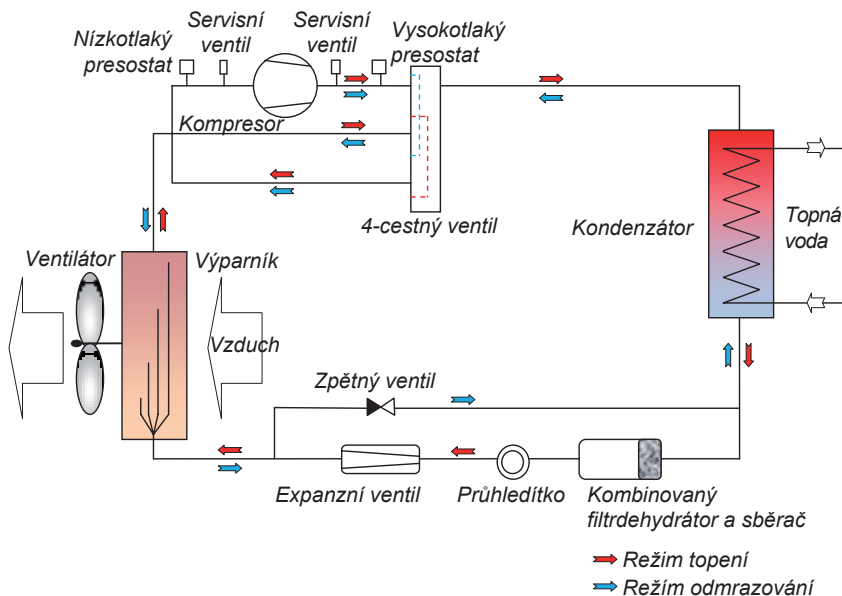
Klidový stav

Tepelné čerpadlo se vypíná provozním vypínačem. Pokud hrozí riziko mrazu, zajistěte nepřetržitý průtok topné vody tepelným čerpadlem, nebo z něho všechnu vodu vypustěte.

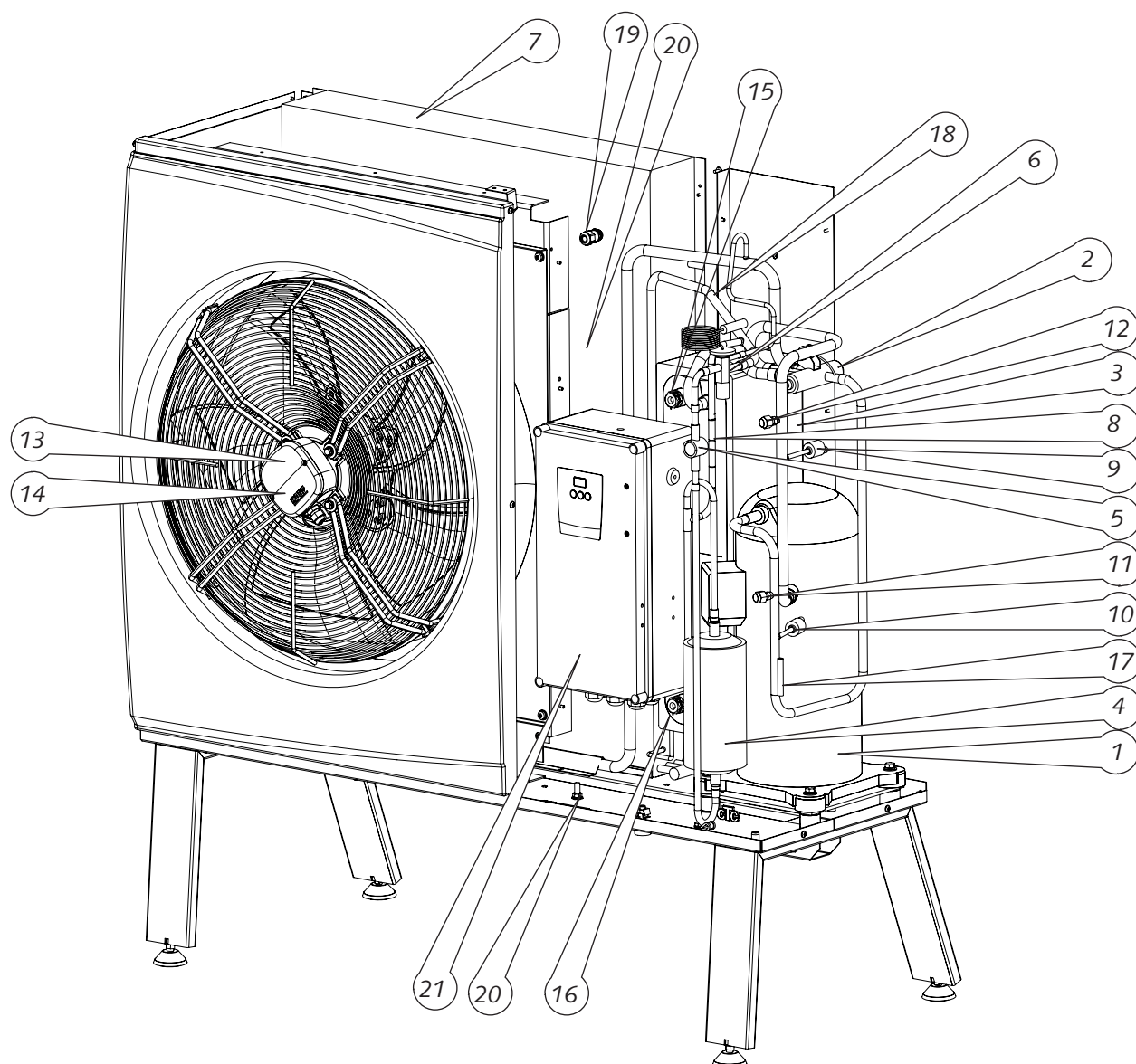
Umístění komponentů

1. Kompresor
2. 4cestný ventil
3. Kondenzátor
4. Filtrdehydrátor / Sběrač
5. Průhledítko
6. Expanzní ventil
7. Výparník
8. Zpětný ventil
9. Nízkotlaká ochrana
10. Vysokotlaká ochrana
11. Vysokotlaký servisní ventil
12. Nízkotlaký servisní ventil
13. Ventilátor
14. Rozběhový kondenzátor ventilátoru
15. Teplotní čidlo výstupní větve
16. Teplotní čidlo vratné větve
17. Teplotní čidlo přehřátých par
18. Čidlo odmrazování 1 před výparníkem
19. Čidlo odmrazování 2 ve výparníku
20. Štítek s výrobním číslem
21. Rozvodnice/ovládací panel
22. Svorkovnice
23. Kombinovaná karta softstartéru / ochrany motoru a funkce stykače
24. Karta relé / displeje s elektronickou funkcí odmrazování

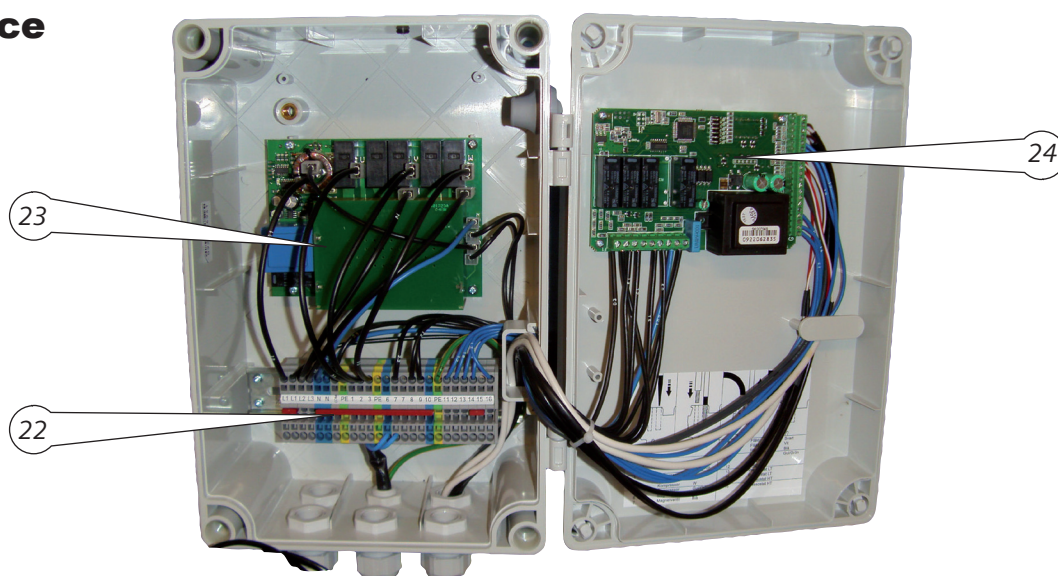
Chladicí okruh CTC EcoAir 105-110



Umístění komponentů v CTC EcoAir



Rozvodnice



Informace pro instalační firmu

Tato kapitola je určena pracovníkům zodpovědným za jednotlivé instalace nutné k tomu, aby CTC EcoAir fungovalo, jak si majitel přeje.

Proberte důkladně s majitelem funkce, ovládání a nastavení zařízení a odpovězte mu na všechny otázky. Je důležité, aby zcela pochopil, jak systém pracuje a jak se s ním zachází.

Bezpečnostní pokyny

Při manipulaci, instalaci a používání tepelného čerpadla je nutno dodržovat následující bezpečnostní pokyny:

- ▶ Zajistěte, aby bylo zařízení před jakýmkoli zásahem odpojeno od napětí.
- ▶ Při manipulaci se zařízením pomocí jeřábu apod. se přesvědčte, že zvedací zařízení, lana atd. nejsou poškozená. Nikdy nevstupujte pod zvednuté břemeno.
- ▶ Nikdy neriskujte tím, že budete rozebírat skříň, kryty apod., které jsou sešroubované napevno.
- ▶ Nikdy neriskujte tím, že byste odpojili bezpečnostní zařízení.
- ▶ Zásah do chladicího okruhu smí provést pouze kvalifikovaná osoba.

Doprava a vybalení

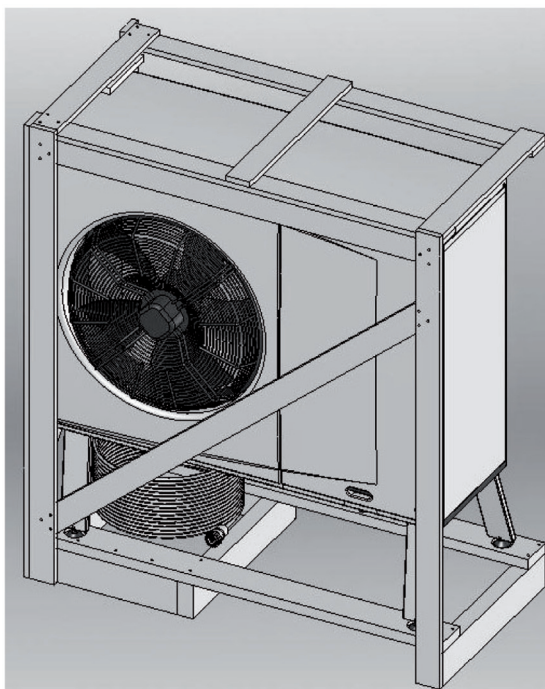
- ▶ CTC EcoAir se musí přepravovat a skladovat ve svislé poloze.
- ▶ Zařízení rozbalte a před instalací zkontrolujte, zda nedošlo během přepravy k poškození. Případné škody uplatněte u přepravce.
- ▶ Na místo instalace dopravte zařízení zabalené.
- ▶ **Se zařízením manipulujte opatrně následujícím způsobem:**
 buď vysokozdvížným vozíkem nebo zvednutím za popruhy kolem palety.
POZOR! Smí se použít pouze tehdy, když je zařízení ještě chráněno obalem.
- ▶ Nevybalujte zařízení dříve než na místě instalace.

Obsah standardní dodávky

1 ks CTC EcoAir

V balení se nachází další balíček:

1 ks el. propojovací kabel, 15 m, pro připojení k CTC EcoEl



! Zařízení je nutno skladovat a transportovat ve svislé poloze.

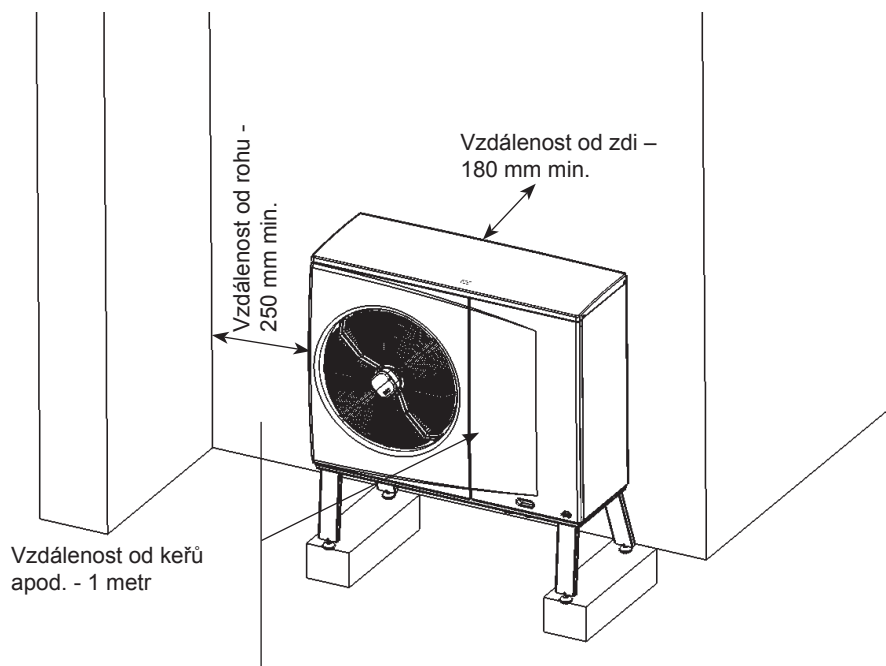
Umístění venkovní jednotky

Umístění venkovní jednotky musí být zvoleno tak, aby hluk kompresoru a ventilátoru byl co nejmenší. Neumíst'ujte tepelné čerpadlo poblíž oken od ložnic, teras či sousedních nemovitostí.

- ▶ CTC EcoAir se obvykle instaluje ke vnější stěně.
- ▶ Mezi zařízením a stěnou musí být mezera alespoň 180 mm, aby mohl vzduch volně proudit skrz výparník.
- ▶ Pokud se tepelné čerpadlo umísťuje do rohu, musí být vzdálenost boku zařízení ke stěně nejméně 250 mm.
- ▶ Mezi zařízením a vegetací (keře) musí být odstup alespoň 1 m.
- ▶ CTC EcoAir musí být umístěn ve stabilní poloze na betonových blocích nebo podobně.
- ▶ Zařízení musí být umístěno zcela vodorovně - zkontrolujte polohu vodováhou.
- ▶ Díky konstrukci stojánku a hmotnosti tepelného čerpadla ho není nutno připevňovat k podložce či stěně.

Tepelné čerpadlo se v žádném případě nesmí obehnat žádnou ochrannou nebo jinou stavbou, ani se nesmí umístit do kůlny nebo přístřešku na auto. Musí být zaručen volný průtok vzduchu výparníkem a absolutně se nesmí vyfukovaný vzduch opět nasávat zezadu do zařízení. To by vedlo ke snížení výkonu a možné tvorbě námrazy na výparníku.

Pozn.: Tyto pokyny je nutno dodržovat, má-li CTC EcoAir spolehlivě fungovat.

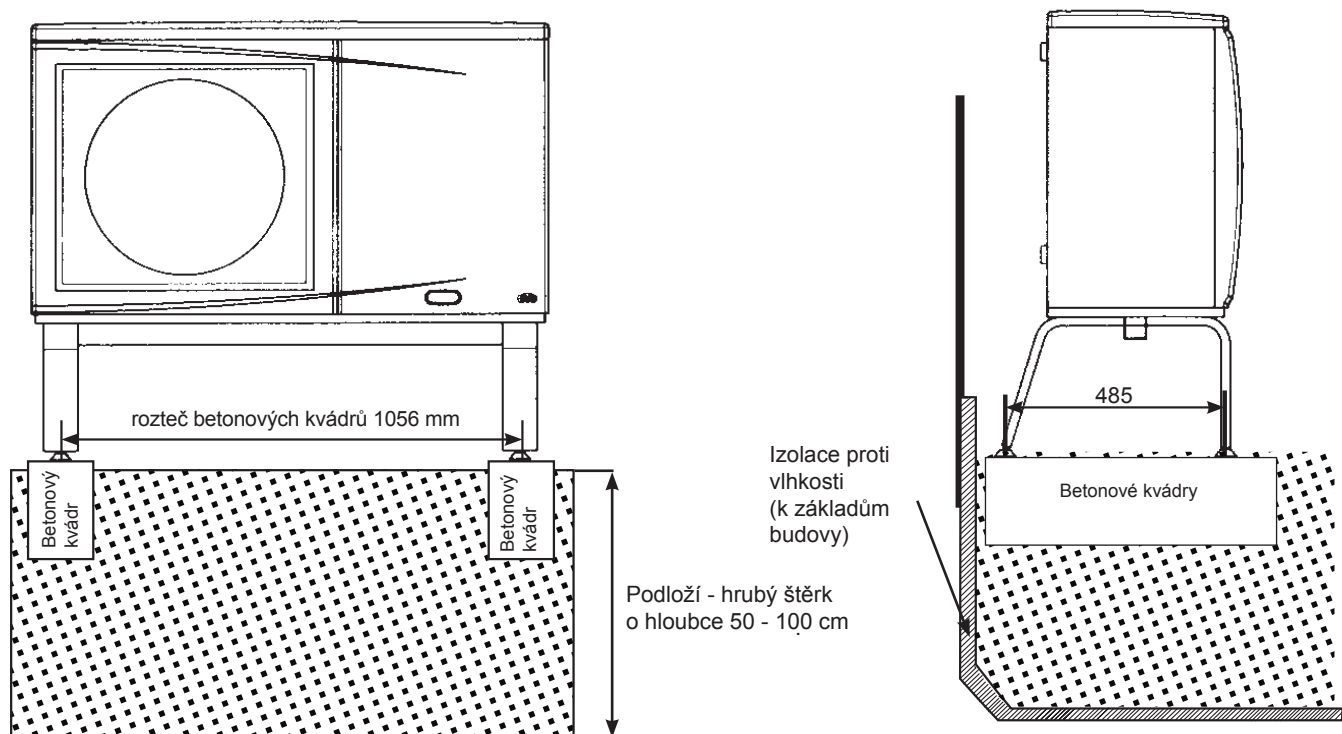


Příprava a odvod kondenzátu

Umístěte tepelné čerpadlo tak, aby se kondenzát mohl snadno vsáknout do podloží. Podklad by měl být z betonových bloku nebo podobného materiálu, na šterku nebo kačírku.

- ▶ Vybudujte vsakovací jámku, kde bude zařízení stát. Nezapomeňte, že čerpadlo může za určitých podmínek vyprodukovat až 20l kondenzátu za den.
- ▶ Vyhlubte díru o hloubce 50-100 cm.
- ▶ Na straně k budově aplikujte hydroizolaci.
- ▶ Vyplňte prostor do poloviny šterkem a umístěte do něj betonové bloky.
- ▶ Vyznačte si rozteč 1056 mm mezi bloky podle rozteče nožek tepelného čerpadla.
- ▶ Pro dosažení vodorovné polohy použijte vodováhu.
- ▶ Dosypte kolem betonových bloků šterk, aby se kondenzát dobře vsakoval.

POZOR! I když je na CTC EcoAir namontován sběrač kondenzátu, nelze zcela vyloučit únik kondenzátu. Je proto důležité, aby byl kondenzát patřičně odváděn, i když je namontován sběrač.



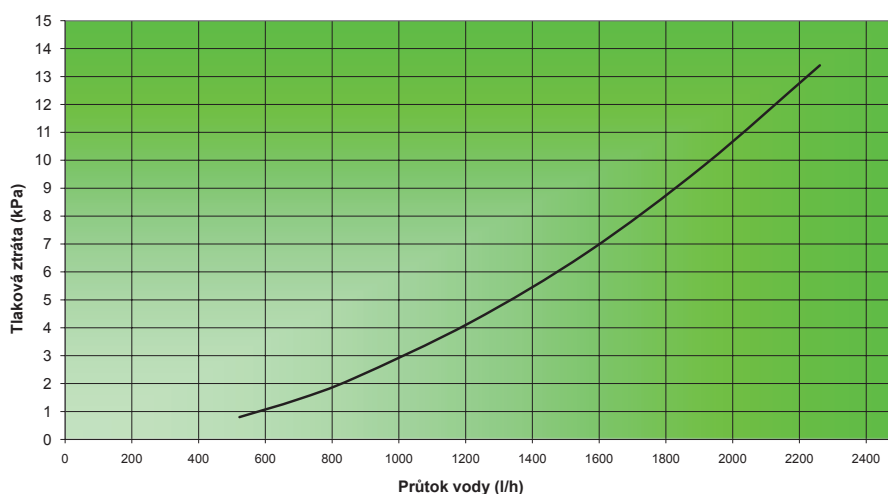
Hydraulická instalace

- ! Při instalaci je nutno dodržet všechny platné předpisy.

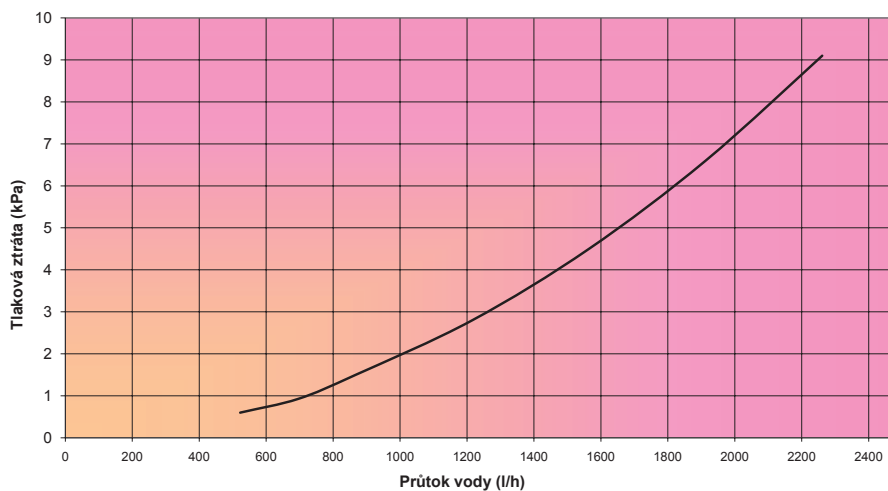
Tepelné čerpadlo se musí připojit k expanzní nádobě v otevřeném i uzavřeném systému. Nezapomeňte vypláchnout topný systém, než tepelné čerpadlo zapojíte. Všechna nastavení proveďte podle popisu v kapitole První spuštění.

Tepelné čerpadlo pracuje s teplotou vratné větve do 48 °C a topné větve max. 55 °C. CTC EcoAir se nepoškodí při vyšší teplotě vratné vody, ale kompresor se zastaví a plánovaných úspor není dosaženo.

Graf tlakové ztráty pro CTC EcoAir 105/107



Graf tlakové ztráty pro CTC EcoAir 110



Oběhové čerpadlo

Ujistěte se, že je oběhové čerpadlo dostatečně velké, aby zajistilo potřebný průtok tepelným čerpadlem. Doporučujeme třírychlostní čerpadlo s výtlačnou výškou 6 m, což pro většinu případů stačí.

POZN: Oběhové čerpadlo nesmí mít regulaci tlaku ani rychlosti.

Výběr výkonu čerpadla zcela závisí na tlakové diferenci v systému, takže instalující technik bude muset zkontrolovat průtok v každém systému.

Viz „Řízení výkonu tepelného čerpadla a jeho průtoku“.

U některých systémů s CTC EcoLogic musí skrz tepelné čerpadlo projít veškerý objem radiátorů, a pak musí čerpadlo velikostí odpovídat průtoku v celém systému. K zajištění spolehlivého fungování by průtok neměl klesnout pod následující hodnoty:

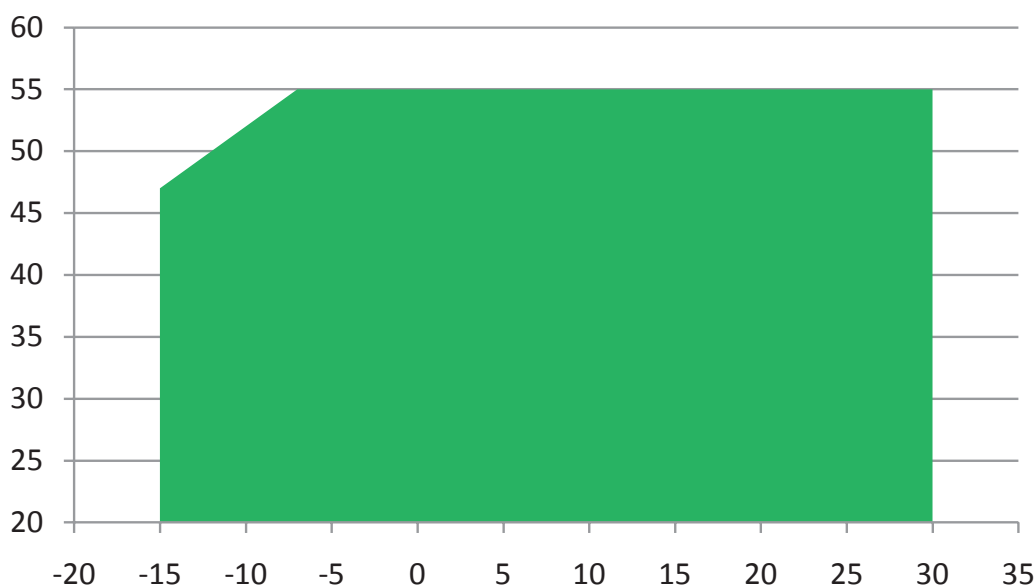
CTC EcoAir 105:	800l/hod
CTC EcoAir 107:	1000l/hod.
CTC EcoAir 110:	1400l/hod.

Při těchto hodnotách bude při venkovní teplotě +7 °C a teplotě topné větve 35 °C teplotní diferenci asi 7 °C.

CTC EcoAir se zastaví při nízkém průtoku zásahem vysokotlaké ochrany. Aby k tomu nedocházelo, je třeba mít všechny termostatické ventily u radiátorů vždy otevřené naplno, s výjimkou místností jako ložnice, kde je požadována nižší teplota. Pokud nejsou namontovány termostatické ventily, ventily na radiátorech musí být otevřené.

Provozní rozsah

Regulátor hlídá, aby CTC EcoAir nepracoval mimo svůj provozní rozsah, který je daný použitým kompresorem.



Hydraulické připojení tepelného čerpadla

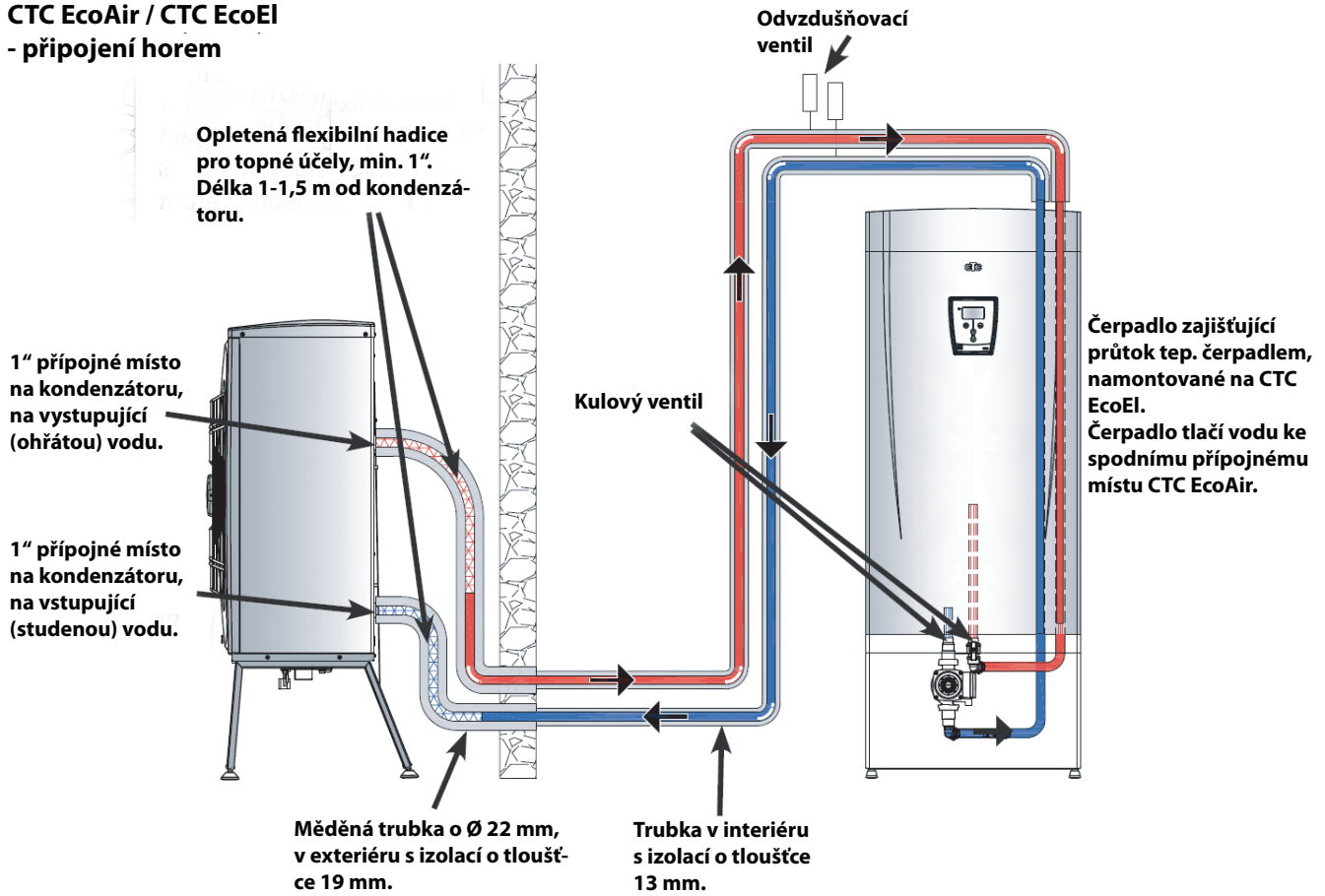
Připojovací potrubí tepelného čerpadla je jak pro vstup, tak i výstup z měděných trubek 22 mm. Jako ochranu proti zamrznutí výměníku a připojovacího potrubí tepelného čerpadla při dlouhotrvajícím výpadku elektrické energie instalujte tepelné čerpadlo s minimálním převýšením 0,5 m od středu akumulární nádrže ke středu tepelného čerpadla. Při výpadku elektrické energie tak dojde k přirozené cirkulaci topné vody mezi akumulární nádrží a tepelným čerpadlem. Vedení připojovacího potrubí musí být realizováno tak, aby byl zachován minimální sklon směrem k akumulární nádrži. Do připojovacího potrubí nesmí být instalovány armatury zabírající přirozenou cirkulaci (zpětné klapky apod.). Pokud se tepelné čerpadlo připojuje k CTC EcoEI, je možné pro zaručení přirozené cirkulace využít výstup ze spodní části zadní strany. Připojovací potrubí vedené k vrchní části CTC EcoEI pak zůstane nevyužito. Tam, kde není možné využít přirozenou cirkulaci, je nutné pro oběhové čerpadlo mezi akumulární nádrží a tepelným čerpadlem použít záložní zdroj. Do připojovacího potrubí tepelného čerpadla nainstalujte uzavírací a vypouštěcí armatury tak, aby jej bylo možné vyprázdnit včetně připojovacího potrubí bez nutnosti vypustit celý topný systém. Do nejvyššího místa připojovacího potrubí instalujte automatický odvodušňovací ventil. Trubky, které vedou mimo budovu, by měly být izolovány alespoň 19 mm silnou izolací, odolnou proti povětrnostním vlivům. Ujistěte se, že je izolace dokonale utěsněna a spoje důkladně zajištěny izolační páskou. Pro vnitřní prostředí stačí 13 mm izolace.

- Pokud je vedení příliš dlouhé, musí projektant vypočítat potřebný průměr trubky k zajištění požadovaného průtoku pro příslušný model CTC EcoAir.
- Připojení tepelného čerpadla proveďte pomocí flexibilní hadice opletené drátem (pancéčové), vhodné pro topení o min. průměru 1". Délka hadice 1-1,5 m. Toto opatření zamezuje přenosu hluku a vibrací z tepelného čerpadla do budovy.

! Nezapomeňte na možnost vypustit vodu pod CTC EcoEI.

! Pro optimální výkon izolujte vnější i vnitřní potrubí podle pokynů.

CTC EcoAir / CTC EcoEI - připojení horem



Kontrola výkonu tepelného čerpadla

Změřte teplotní rozdíl mezi topnou vodou vstupující do tepelného čerpadla a vystupující z něj za aktuální venkovní teploty. Kontrolu proveďte s kompresorem v běhu a při stabilní teplotě vody.

Kde se dají příslušné teploty zjistit?

- CTC EcoAir / CTC EcoEI
V menu „Operation data“
Outdoor °C = venkovní teplota
HP in/out = difference
- CTC EcoAir / CTC EcoLogic
V menu „Operation data“
Outdoor °C = venkovní teplota
Rad retur °C }
HP Prinfl °C } difference je rozdíl mezi hodnotami mimo závorek
- CTC EcoAir s integrovanou regulací
V menu 1, 4, 8
Venkovní teplota = krok dolů k menu 4
Teplota vratné větve = hodnota zobrazená na displeji v menu 1 }
Teplota topné větve = krok dolů k menu 8 } difference

Pomocí tří rychlostí čerpadla nastavte správnou teplotní diferenci při aktuální venkovní teplotě podle tabulky:

Venk. tepl. °C		-10	-5	0	+5	+7	+10
CTC EcoAir 105	Topná větev 35 °C Průtok = 0,2 l/s	4	5	5,5	6,5	7	7,5
CTC EcoAir 107	Topná větev 35 °C Průtok = 0,26 l/s	4	5	5,5	6,5	7	7,5
CTC EcoAir 110	Topná větev 35 °C Průtok = 0,4 l/s	4	5	5,5	6,5	7	7,5

- Doporučená teplotní diference v tepelném čerpadle na teplé straně je mezi 5 a 10 °C při venkovní teplotě +7 °C.
- Když je průtok příliš nízký (velká diference), zvyšte rychlost oběhového čerpadla.
- Když je průtok příliš vysoký (malá diference), snižte rychlost oběhového čerpadla.

POZOR! K dosažení správného účinku a úsporného provozu je důležité nastavit správně diferenci.

Nezapomeňte, že tato metoda je velice přibližná a odchylky o pár stupňů nahoru nebo dolů nemusejí vždy nutně znamenat závadu.

Nesrovnalosti mohou být způsobeny řadou faktorů:

- Průtokem topné vody tepelným čerpadlem
- Tvorbou námrazy na výparnicích
- Teplotou vody (čím vyšší, tím bude nižší teplotní rozdíl)

Obecný popis fungování

Odmrazování

Tepelné čerpadlo CTC EcoAir je vybaveno funkcí odmrázování reverzním cyklem. Každou hodinu dvě čidla odečítají teplotu chladiva, pokud je tato teplota pod 2 °C na kterémkoliv z čidel, spustí se odmrázování: ventilátor se zastaví, čtyřcestný ventil změni směr průtoku a přehřáté páry chladiva začnou proudit do výparníku. Je slyšet syčení a z výparníku odtéká voda. Jakmile teplota na obou čidlech stoupne nad 10 °C, spustí se ventilátor, přehřáté páry chladiva začnou opět proudit do kondenzátoru a tepelné čerpadlo se vrátí k normálnímu provozu.

Ventilátor

Ventilátor se spouští 15 sec. před kompresorem a běží, dokud se kompresor nezastaví. Během odmrázování ventilátor neběží a spouští se až po jeho ukončení. Pokud je venkovní teplota nad +10 °C, ventilátor běží na nízké otáčky. Pokud je nižší, běží na vysoké otáčky.

Čerpadlo zajišťující cirkulaci vody pro CTC EcoAir / Oběhové čerpadlo

CTC EcoAir / CTC EcoEI

Čerpadlo zajišťující cirkulaci vody pro CTC EcoAir se spouští 5 sec. před kompresorem běží, dokud se kompresor nezastaví. Pokud venkovní teplota poklesne pod +2 °C, běží toto čerpadlo nepřetržitě jako ochrana proti možnému zamrznutí.

CTC EcoAir / CTC EcoEI topení vypnuté

Pokud se venkovní teplota udrží nad 16 °C po dobu 2 hodin (hodnoty lze upravit v `settings, setting house paramt`), směšovací ventil se úplně uzavře a oběhové (radiátorové) čerpadlo se zastaví, tj. nastane „letní režim“. Každý den se nakrátko spustí čerpadlo jako ochrana proti zatuhnutí. Na displeji CTC EcoEI bliká „Heating off“ po celou dobu, kdy je venkovní teplota nad +16 °C (spínací bod). Ke spuštění topení musí být venkovní teplota nižší než +16 °C po dobu 3 hodin, pak se spustí oběhové čerpadlo a otevře se směšovací ventil. Pokud je namontována pokojová jednotka, musí klesnout pokojová teplota pod spínací bod čidla, aby se ukončil „Letní režim“ a „Heating off“ přestalo blikat.

CTC EcoAir / CTC EcoLogic EXT:

V návodu k CTC EcoLogic EXT naleznete více informací ohledně spínání oběhového čerpadla tepelného čerpadla a topného systému.

Integrovaný regulátor CTC EcoAir:

Oběhové čerpadlo tepelného čerpadla musí být spouštěno externě nebo musí být trvale napojeno do sítě.

Elektrická instalace

Instalaci a zapojení tepelných čerpadel musí provést kvalifikovaná osoba. Všechna zapojení musí být v souladu s příslušnými předpisy. Vnitřní propojení je provedeno již ve výrobě.

Bezpečnostní vypínač

Před spotřebiče musí být zapojen třífázový vypínač, který zajistí bezpečné odpojení od zdroje elektřiny.

Napájení a komunikace

Elektrické připojení CTC EcoAir musí být provedeno podle obr. 1-3. Kompresor tepelného čerpadla je třífázový (400 V~, 3 fáze) a ventilátor, odmrazovací modul, 4cestný ventil a ovládací jednotka jsou jednofázové (230 V~).

Hodnota jističe je udána v technických parametrech. Pokud je CTC EcoAir připojen k CTC EcoEI, musí se brát v potaz výkon elektrokotle. Hodnota hlavního jističe pak musí odpovídat celkovému odběru sestavy.

Tepelné čerpadlo se dodává s 15m kabelu k CTC EcoEI (zkratíte ho na správnou délku, nevytvářejte smyčky).

Na tepelném čerpadle je elektrická rozvodná skříňka, která obsahuje:

- ▶ svorkovnici
- ▶ kombinovanou kartu softstartéru - ochrany motoru a funkce stykače
- ▶ kartu relé / displeje s funkcí elektronického odmrazování

Volba hlavního jističe a omezení proudu

Při připojení k CTC EcoEI:

Dle specifikace v návodu CTC EcoEI.

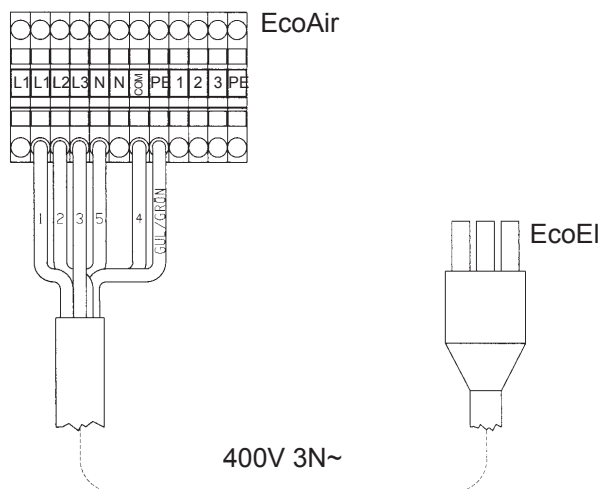
Při připojení k CTC EcoLogic:

Dle specifikace v návodu CTC EcoLogic.

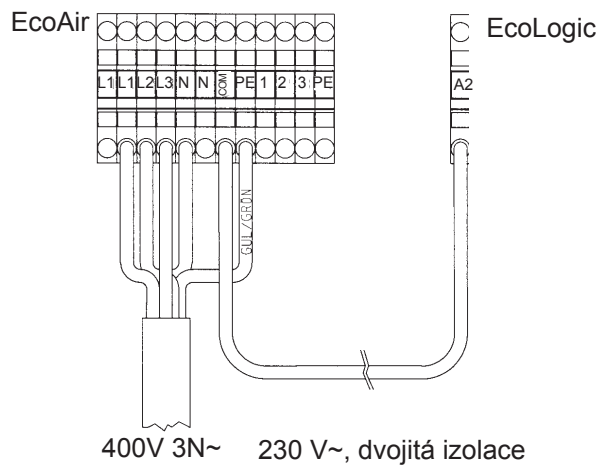
1. CTC EcoAir / CTC EcoEI: Elektrické zapojení se provede přiloženým 6pólovým kabelem (pól 6 se nepoužije) do rozvodné skříňky CTC EcoEI (odspodu). Na vnitřním panelu v CTC EcoEI se nachází 10A jistič pro připojený CTC EcoAir.
2. CTC EcoAir / CTC EcoLogic: Napájení tepelného čerpadla je provedeno přes separátní 5žilový kabel. Nízkonapěťová komunikace běží přes vodič s jednoduchou izolací (kabel 230 V má dvojitou izolaci), který je připojen k příslušné komunikační svorce. **POZOR!** Napájení pro CTC EcoLogic přes L1 230 V a zemněný nulový vodič se musí vždy vzít ze stejného bodu jako napájení pro CTC EcoAir přes L1 230 V a zemněný nulový vodič, jinak může ve venkovní jednotce docházet k poruchám komunikace.
3. CTC EcoAir s integrovaným regulátorem: Napájení tepelného čerpadla je provedeno přes separátní 5žilový vodič.

Elektrická instalace

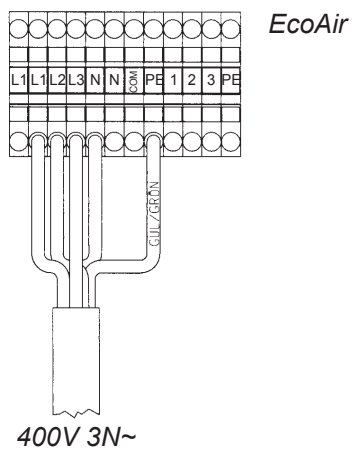
1: CTC EcoAir + CTC EcoEI (kabel přiložen)



2: CTC EcoAir + CTC EcoLogic + další zdroj tepla



3: CTC EcoAir + další zdroj tepla



Elektrická instalace

Připojení oběhového čerpadla tepelného čerpadla

Oběhové čerpadlo zapojené na: 230 V ~ 1 fáze

1. U CTC EcoAir
Do CTC EcoEI 1550 je oběhové čerpadlo tepelného čerpadla předem namontované.
2. CTC EcoAir / CTC EcoLogic: Jako dobíjecí čerpadlo se použije dodávané oběhové čerpadlo. **POZOR!** Je nutno použít dostatečně výkonné čerpadlo, aby byl zajištěn adekvátní průtok tepelným čerpadlem. Doporučujeme třírychlostní čerpadlo s výtláčnou výškou 6 m. V systémech se směšovacím ventilem a bez něho se oběhové čerpadlo napájí zvlášť. V systému Aku 4-12 je dobíjecí / oběhové čerpadlo připojeno k CTC EcoLogic. (Viz návod k CTC EcoLogic EXT.)
3. CTC EcoAir se samočinnou regulací. **POZOR!** V této situaci musí oběhové čerpadlo běžet vždy s kompresorem. Oběhové čerpadlo tepelného čerpadla musí být spouštěno externě nebo musí být trvale napojeno do sítě.

Zapojení čerpadla topného okruhu

Čerpadlo topného okruhu se zapojuje na 230 V~, 1 fáze. U CTC EcoEI je na panelu interní jistič.

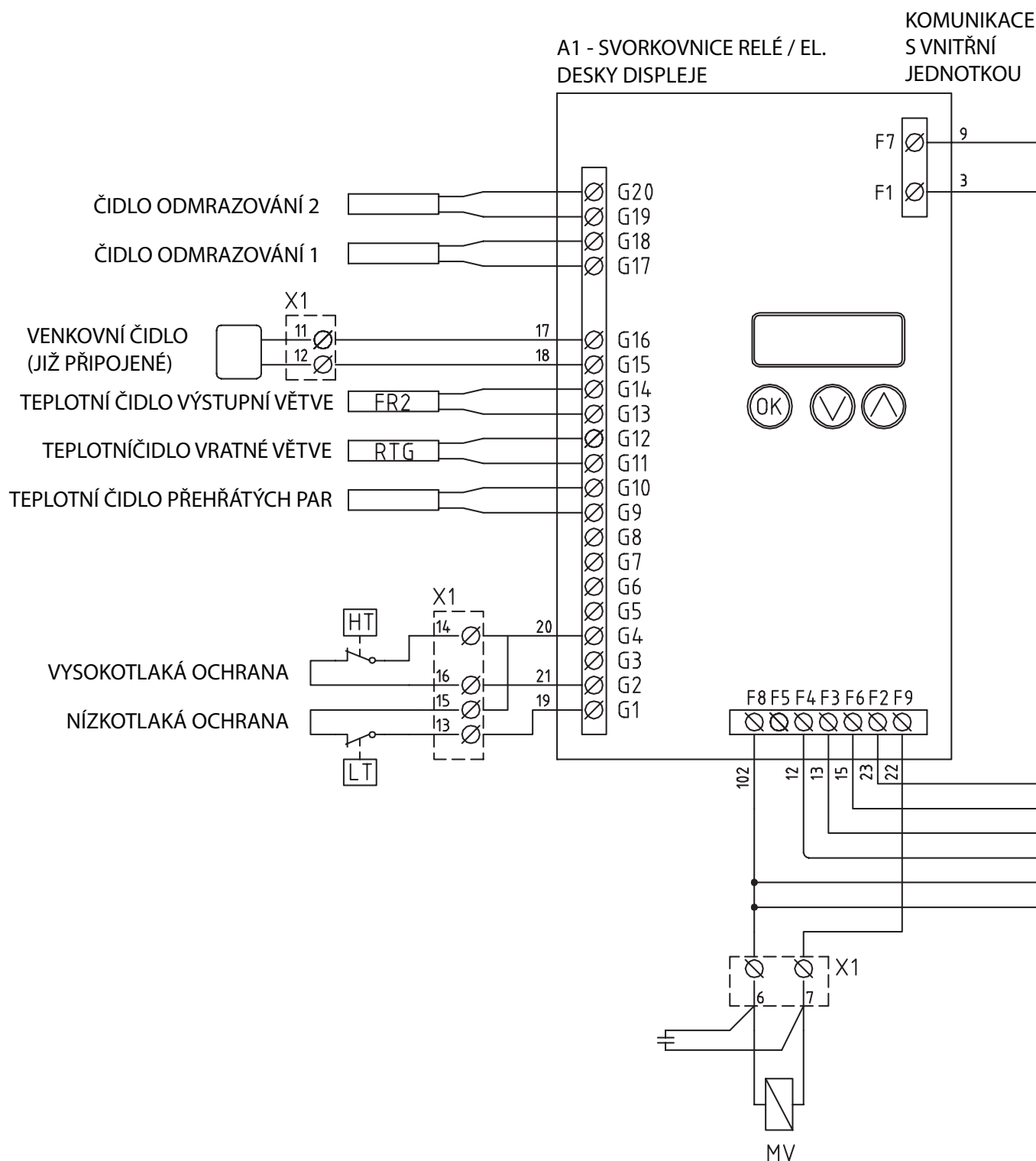
1. CTC EcoAir / CTC EcoEI: Čerpadlo topného okruhu se připojí na svorky 1, 2 a 3 v CTC EcoEI.
2. CTC EcoAir / CTC EcoLogic: V systémech se směšovacím ventilem a bez něho se čerpadlo radiátorů napájí konstantním, pevným napětím. Čerpadlo radiátorů se zapojuje podle systému Ack 4-12 (viz návod k CTC EcoLogic EXT).
3. CTC EcoAir se samočinnou regulací. Oběhové čerpadlo se napájí zvlášť konstantním napětím. **POZOR!** V této situaci musí oběhové čerpadlo běžet nepřetržitě.

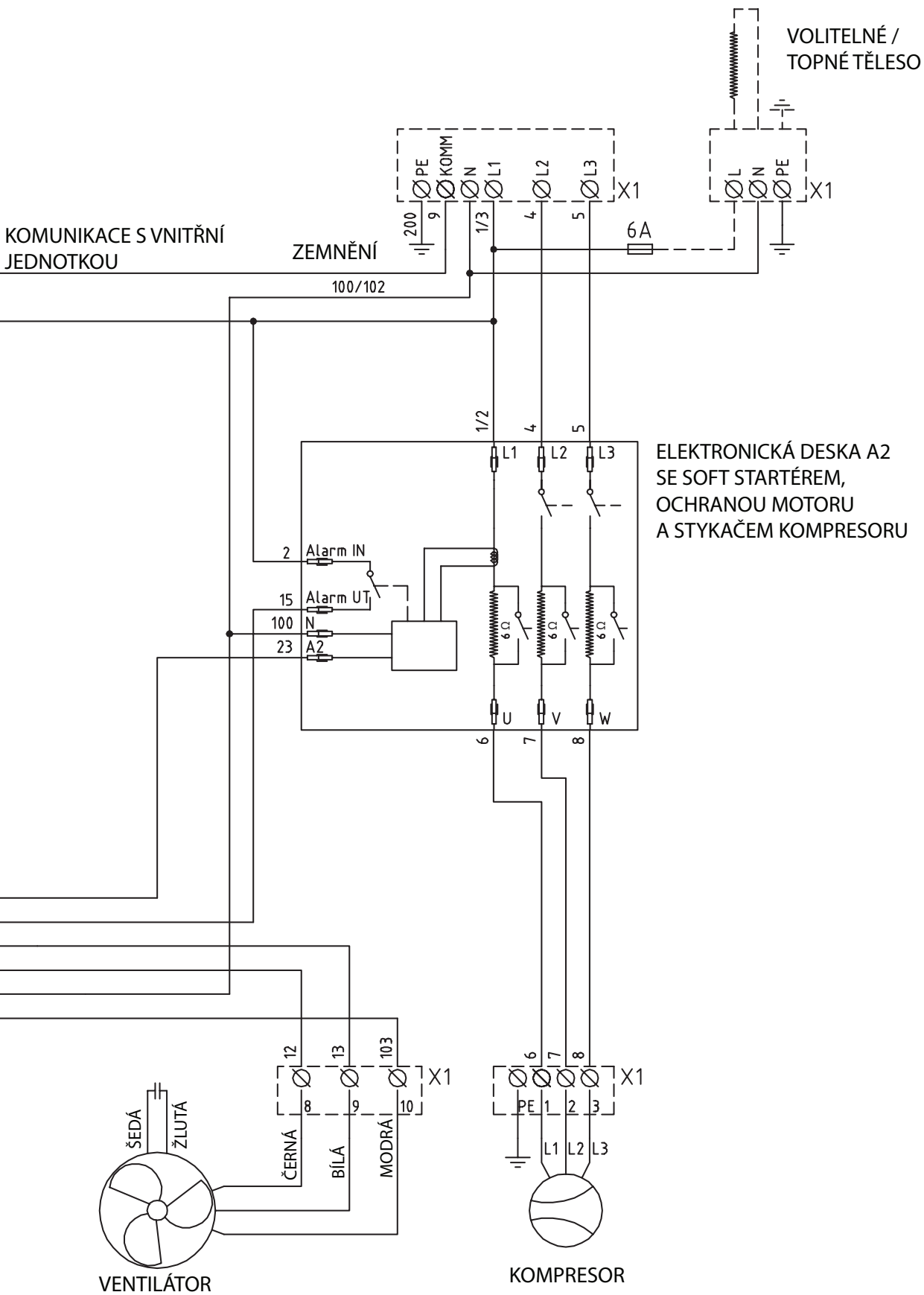
Elektrická instalace

Hodnoty odporu čidel

Teplota °C	Odpor čidla přehřátých par Ω	Odpor čidla nemrz.kap., TČ, el. kotle, topné větve, pokoj.čidla Ω	Teplota °C	Odpor venk. čidla Ω
130	1449	800	70	32
125	1650	906	65	37
120	1882	1027	60	43
115	2156	1167	55	51
110	2477	1330	50	60
105	2849	1522	45	72
100	3297	1746	40	85
95	3831	2010	35	102
90	4465	2320	30	123
85	5209	2690	25	150
80	6115	3130	20	182
75	7212	3650	15	224
70	8560	4280	10	276
65	10142	5045	5	342
60	12125	5960	0	428
55	14564	7080	-5	538
50	17585	8450	-10	681
45	21338	10130	-15	868
40	25986	12200	-20	1115
35	32079	14770	-25	1443
30	39611	18000	-30	1883
25	48527	22000	-35	2478
20	60852	27100	-40	3289
15	76496	33540		
10	98322	41800		
5	125779	52400		

Elektrické schéma





První spuštění CTC EcoAir / CTC EcoEI

Kontroly

1. Zkontrolujte, že je namontován směšovací i pojistný ventil a že přepadová trubička vede do kanalizace.
2. Zkontrolujte, že je CTC EcoEI naplněný vodou a odvzdušněný. Tip k odvzdušnění: Jděte na Test funkčnosti a vyhledejte „Charge pump“. Nastavte položku na „ON“. Nechte oběhové čerpadlo běžet 5-10 minut. Veškerý vzduch se shromáždí ve vrchní části tepelné centrály EcoEI, odkud ho vypustíte pomocí pojistného ventilu. Doplňte topný systém na správný pracovní tlak dle projektu.
3. Zkontrolujte těsnost všech spojů.
4. Zkontrolujte, že všechny uzavírací ventily pod nádrží CTC EcoEI a další ventily v systému jsou plně otevřené.
5. Zkontrolujte, že hodnoty pojistek a kabelů jsou adekvátní pro napájení jak CTC EcoEI, tak CTC EcoAir.
6. V dodatkovém balíčku CTC EcoEI je přibalen monitor zátěže, měl by být vždy nainstalován.
7. Zkontrolujte, že jsou zapnuté jističe k CTC EcoEI.
8. Zkontrolujte, že kabely napájení i k čidlům jsou pevně připojené do svorek.

První spuštění

1. Zapněte CTC EcoEI.
2. V jeho menu jděte do „Settings“. Aby mohlo tepelné čerpadlo nastartovat, musí se změnit 2 parametry: Změnit produkt na CTC EcoAir a nastavit Tepelné čerpadlo na „Permitted“. Další nastavení naleznete v návodu k CTC EcoEI.
3. Pokud tepelné čerpadlo nenastartuje, jděte do „Operation data“ v menu CTC EcoEI, postupte k „Boiler lower“; tento parametr vždy řídí start a vypnutí kompresoru. Podívejte se, co je uvedeno v závorkách, např. (45 °C). Tepelné čerpadlo se spustí, pokud je hodnota před závorkou o 5 °C nižší než hodnota v závorkách. Teplota může dále poklesnout, pokud je aktivní prodlení startu. Toto prodlení je 10 minut.
TIP: Chcete-li urychlit pokles teploty, vypusťte něco teplé vody.
4. Na CTC EcoAir zkontrolujte, že bliká „A“ (Automatický režim) a že teplota zpátečky na displeji neblíká. Není-li tomu tak, podívejte se do oddílu o ovládacím panelu, jak nastavit automatický režim.
5. Pokud nesprávné pořadí fází způsobí spuštění alarmu, zaměňte dvě ze 3 fází na svorkách CTC EcoAir. Alarm nelze odměčknout pomocí tlačítka reset, je nutno odpojit přívod elektřiny k CTC EcoEI.
POZOR: nespustíte kompresor v úvodním testu funkčnosti, protože to může vyvolat falešný alarm špatného pořadí fází.
6. Pokud se aktivuje alarm na CTC EcoEI, zjistěte chybový kód a zkuste problém vyřešit za pomoci sekce „Hledání závad / vhodná opatření“ u CTC EcoAir a CTC EcoEI.

První spuštění

CTC EcoAir / CTC EcoLogic

Kontroly

1. Zkontrolujte, že je CTC EcoAir i celý systém naplněný vodou a odvzdušněný. CTC
2. Zkontrolujte těsnost všech spojů a stav uzavíracích kohoutů, zda jsou všechny plně otevřené.
3. Ověřte, že má oběhové čerpadlo dostatečný výkon, aby zajistilo dostatečný průtok tepelným čerpadlem. Doporučujeme třírychlostní čerpadlo s výtlačnou výškou 6 m (bez regulace tlaku/otáček).
4. V systémech 1 a 2 se oběhové čerpadlo připojuje na konstantní, pevné napětí. V systému 3 se zapojuje do regulátoru CTC EcoLogic.
5. Jak CTC EcoAir, tak CTC EcoLogic musí mít svůj jistič.
6. Zkontrolujte, že napájení CTC EcoLogic 230 V L1 a zemněný nulový vodič jsou zapojeny ze stejného místa jako napájení, L1 a zemněný nulový vodič pro CTC EcoAir, jinak může docházet k chybám v komunikaci.
7. Zkontrolujte, že jsou k regulátoru CTC EcoLogic připojena všechna potřebná čidla a že jsou řádně upevněna do svorkovnice.

První spuštění

1. Přiveďte napětí k CTC EcoAir a CTC EcoLogic.
2. Vstupte do menu „Mode“ v CTC EcoLogic a zkontrolujte, zda je nastaveno na „On“. Postupujte dále v menu a změňte stav na tepelné čerpadlo povoleno. Dále změňte druh systému podle skutečné situace. Ostatní nastavení viz návod k CTC EcoLogic.
3. Okamžik, ve kterém se tepelné čerpadlo spustí, závisí na konfiguraci systému a nastavení parametrů v „Operation data“. Start a vypnutí kompresoru se řídí podle čidla vratné větve, čidla topné větve, a během nabíjení akumulární nádrže i podle jejího čidla. Ve většině provozních režimů musí teplota klesnout o 5 °C pod hodnotu uvedenou v závorkách pro čidlo, podle něhož se reguluje. Tj. pokud se reguluje podle čidla vratné větve a to ukazuje v závorkách hodnotu (45 °C), hodnota před závorkou musí klesnout na 40 °C, aby se kompresor spustil. Teplota může dále poklesnout, pokud je aktivní prodloužení startu. Toto prodloužení je 10 minut.
4. Vyjděte ven k CTC EcoAir a zkontrolujte, že bliká „A“ (Automatický režim) a že neblíká teplota vratné větve. Není-li tomu tak, podívejte se do oddílu o ovládacím panelu, jak nastavit automatický režim.
5. Pokud nesprávné pořadí fází způsobí spuštění alarmu, zaměňte dvě ze 3 fází na svorkách CTC EcoAir. Alarm nelze odměčknout pomocí tlačítka reset, je nutno odpojit přívod elektřiny k CTC EcoLogic.
POZOR: nespustíte kompresor v úvodním testu funkčnosti, protože to může vyvolat falešný alarm špatného pořadí fází.
6. Pokud se aktivuje alarm na CTC EcoLogic, zjistěte chybový kód a zkuste problém vyřešit za pomoci sekce „Hledání závad / vhodná opatření“ u CTC EcoAir a CTC EcoLogic.

První spuštění Integrovaný regulátor CTC EcoAir

Kontroly

1. Zkontrolujte, že je CTC EcoAir i celý systém naplněný vodou a odvzdušněný. CTC
2. Zkontrolujte těsnost všech spojů a stav uzavíracích kohoutů, zda jsou všechny plně otevřené.
3. Ověřte, že má oběhové čerpadlo dostatečný výkon, aby zajistilo dostatečný průtok tepelným čerpadlem. Doporučujeme třírychlostní čerpadlo s výtlačnou výškou 6 m (bez regulace tlaku/otáček).
4. Zkontrolujte, že je CTC EcoAir opatřen jističem a napájecí kabely jsou řádně upevněny do svorkovnice.

První spuštění

1. Přiveďte napětí k CTC EcoAir.
2. Vyjděte ven k CTC EcoAir. Nastavte požadovanou teplotu vratné větve, při níž se tepelné čerpadlo zastaví. Postup je následující: Podržte tlačítko OK po dobu 3 sec., ukáže se menu 1. tiskněte šipku dolů, než se ukáže požadovaná teplota (20-48 °C) (krok pod „A“). Znovu podržte tlačítko OK asi na 3 sec., ukáže se menu 2. Nastavte počet stupňů, o kolik má teplota vratné větve klesnout, než se spustí tepelné čerpadlo. Interval nastavení je 5-10 °C. Další menu zobrazují aktuální teploty. Menu 5 zobrazuje poslední chybu.
3. Pokud nesprávné pořadí fází způsobí spuštění alarmu, zaměňte dvě ze 3 fází na svorkách CTC EcoAir. Alarm nelze odμάčknout pomocí tlačítka reset, je nutno odpojit přívod elektřiny k CTC EcoAir.
4. Nespouštějte kompresor. Na displeji zkontrolujte teplotu vratné větve. Pokud je teplota vratné větve nastavena např. na 43 °C, musí klesnout o 5 °C na 38 °C, než se kompresor spustí, pokud ovšem nebyl v Menu 2 nastaven jiný rozdíl teplot.
5. Pokud čerpadlo nenastartuje a v pravém rohu displeje bliká červený bod, je aktivní prodlení startu. Prodlení trvá 10 minut. Současným stiskem šipek nahoru a dolů se zpoždění startu deaktivuje a tepelné čerpadlo se spustí.

Chybová hlášení / vhodná opatření

Tepelné čerpadlo CTC EcoAir je konstruováno tak, aby poskytovalo spolehlivé služby a vysoký komfort a také aby dlouho sloužilo. Nabízíme několik tipů, které mohou být užitečné v případě poruchy.

CTC EcoAir / CTC EcoEI

Pokud nastane porucha, na displeji CTC EcoEI se zobrazí chybové hlášení. Všechny alarmy je možno odměčknout stiskem blikajícího červeného trojúhelníku v levém rohu panelu CTC EcoEI. **(POZOR! Alarm nesprávného pořadí fází je možno zrušit pouze odpojením zařízení od napájení!)**

Chybová hlášení

Outdoor unit communication fault - Chyba v komunikaci, venkovní jedn.

Indoor unit communication fault - Chyba v komunikaci, vnitřní jedn.

Electric boiler sensor alarm - Čidlo horní Aku

Heat pump sensor alarm - Čidlo tepelného čerpadla

Room sensor alarm - Pokojové čidlo

VP supply sensor alarm - Výstupní čidlo tepelného čerpadla

VP return sensor alarm - Čidlo zpátečky tepelného čerpadla

High hot gas temp alarm - Přehřáté páry chladiva

High pressure switch alarm - Vysoký tlak chladiva

Low pressure switch alarm - Nízký tlak chladiva

Motor protection alarm - Ochrana motoru kompresoru

Incorrect phase positioning alarm - Špatné pořadí fází kompresoru

Outside sensor alarm - Venkovní čidlo

Primary flow sensor alarm - Čidlo otopné vody

Hot gas sensor alarm - Čidlo přehřátých par chladiva

Tipy

Pokud na displeji opakovaně bliká níže uvedený text, následující tipy a rady vám mohou pomoci hlášení odstranit a zároveň zlepšit provoz a úspornost vašeho tepelného čerpadla.

<High electricity consumption> - Hlavní jistič přetížen

Pokud spotřeba elektřiny pro celou budovu vč. CTC EcoEI a CTC EcoAir překročí hodnotu hlavního jističe, monitor zatížení sníží napájení CTC EcoEI, což může mít za následek menší výkon při ohřevu teplé vody. To se nejčastěji stává, když je poddimenzovaný hlavní jistič (např. 16A). *Tip!* Zvyšte hodnotu hlavního jističe.

<Start delay> - Prodleva zapnutí

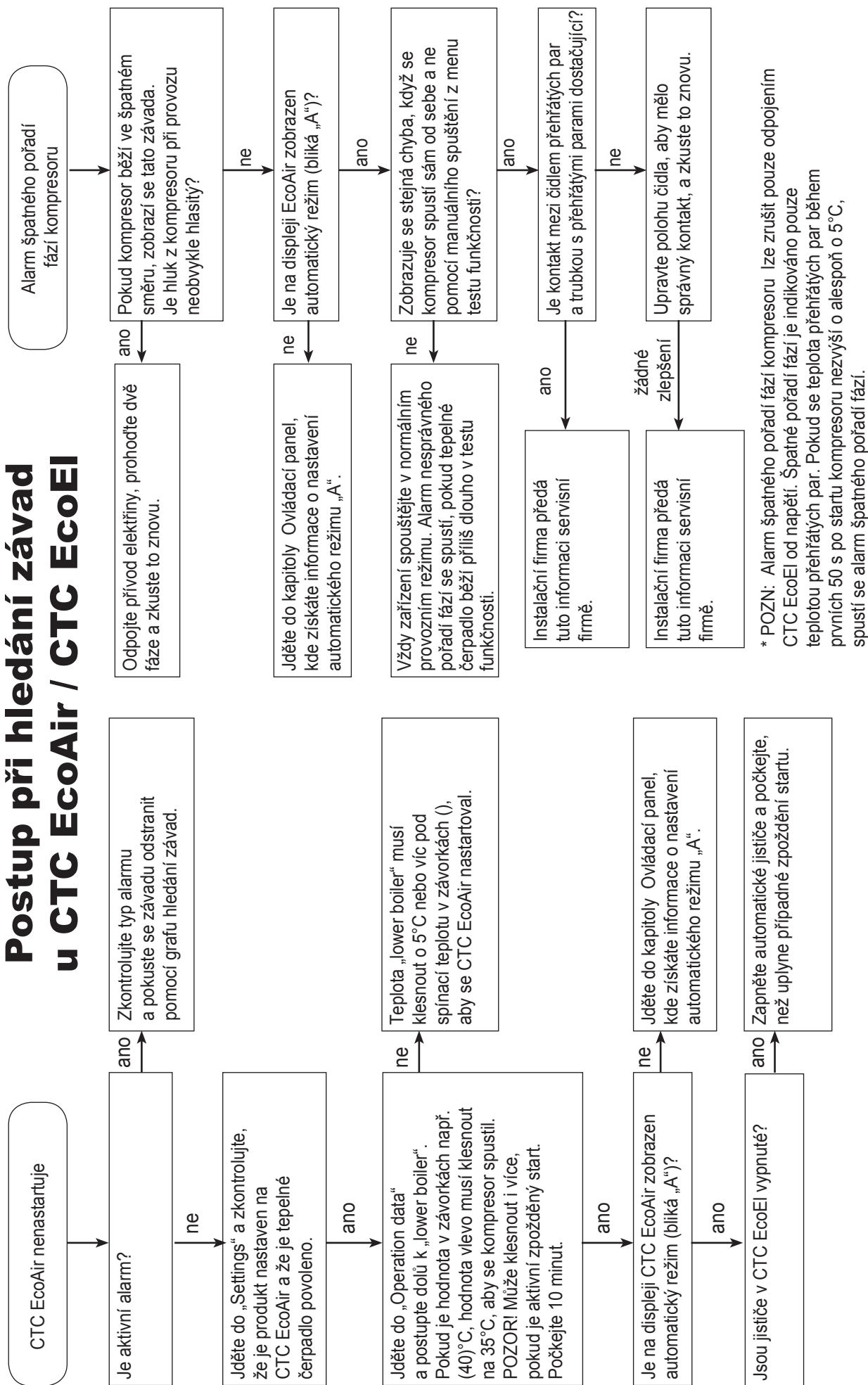
Pokud se opakovaně objevuje Start delay a v „Stored operation data“ **Starts/24h no. of** je registrováno mnoho startů, zkontrolujte, že jsou všechny termostatické ventily na radiátorech zcela otevřené. Je možno mít zavřený ventil např. v ložnici, kde je žádoucí nižší teplota, ale ostatní ventily by měly být zcela otevřené.

Informační texty

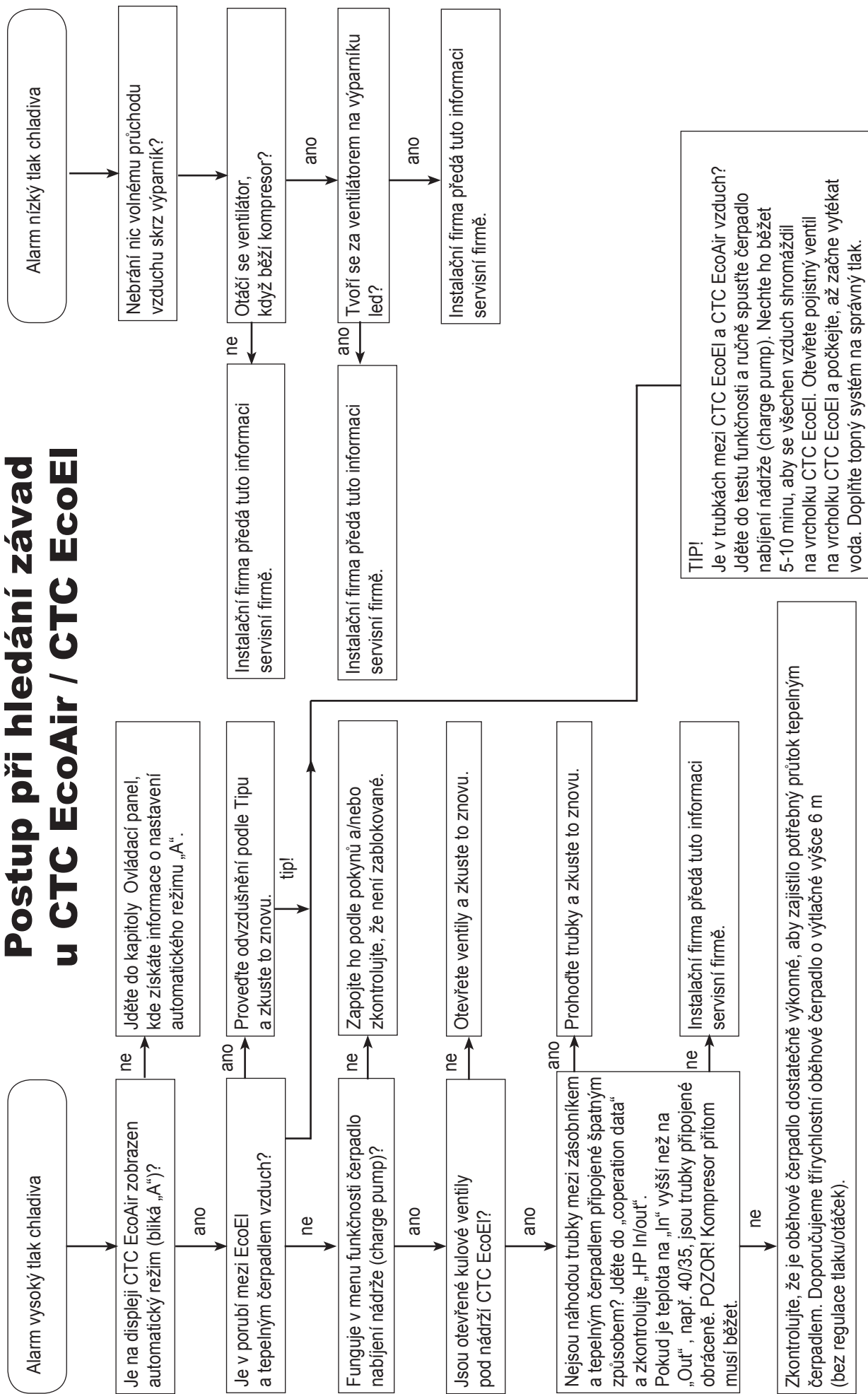
Upozornění: následující informační texty se netýkají závad, nýbrž běžného provozního stavu tepelného čerpadla.

Heating off, Outdoor temp. 16 °C	(Topení vypnut, Venkovní teplota 16 °C)
Vacation	(Dovolená)
External control SO (shut off)	(Blokování HDO)
Compressor blocked	(Kompresor zablokovaný)
High Heat pump	(Vysoká teplota zpátečky tepelného čerpadla.)

Postup při hledání závad u CTC EcoAir / CTC EcoEI



Postup při hledání závad u CTC EcoAir / CTC EcoEI



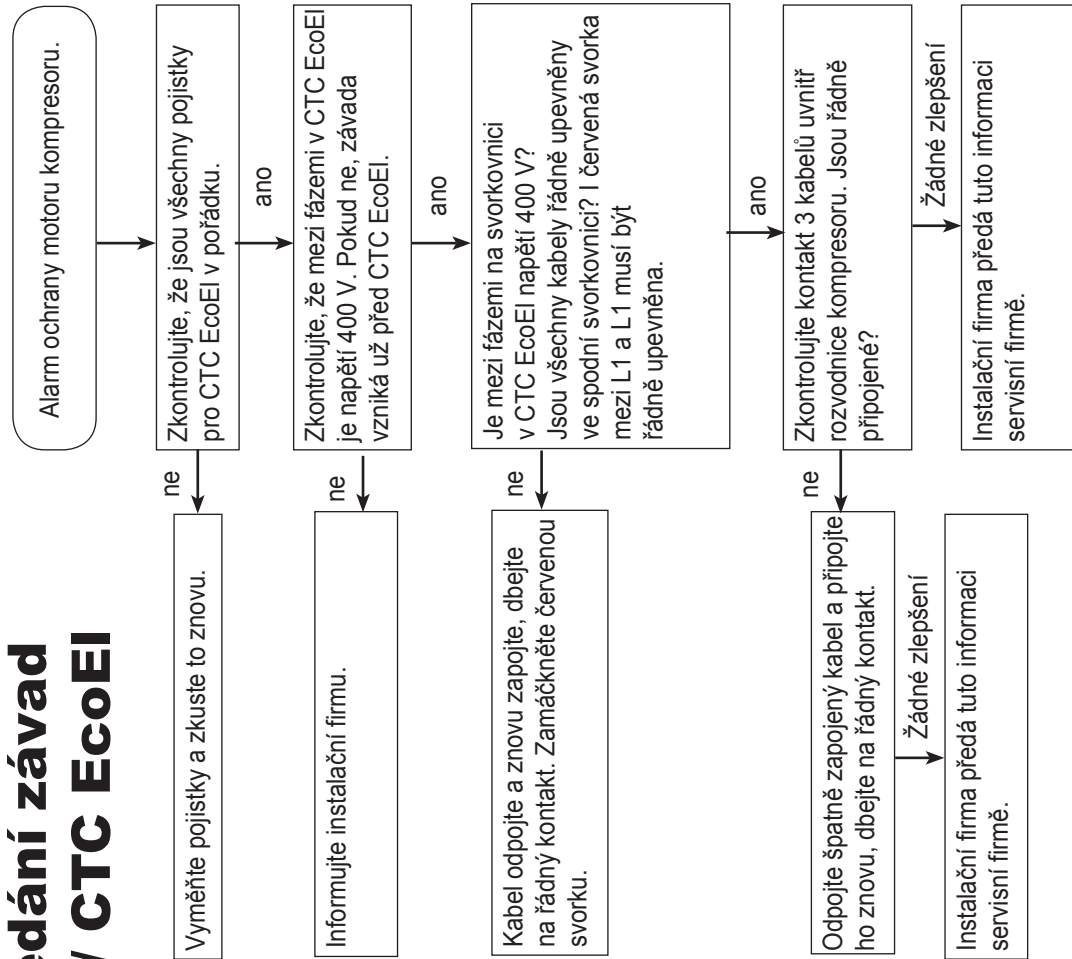
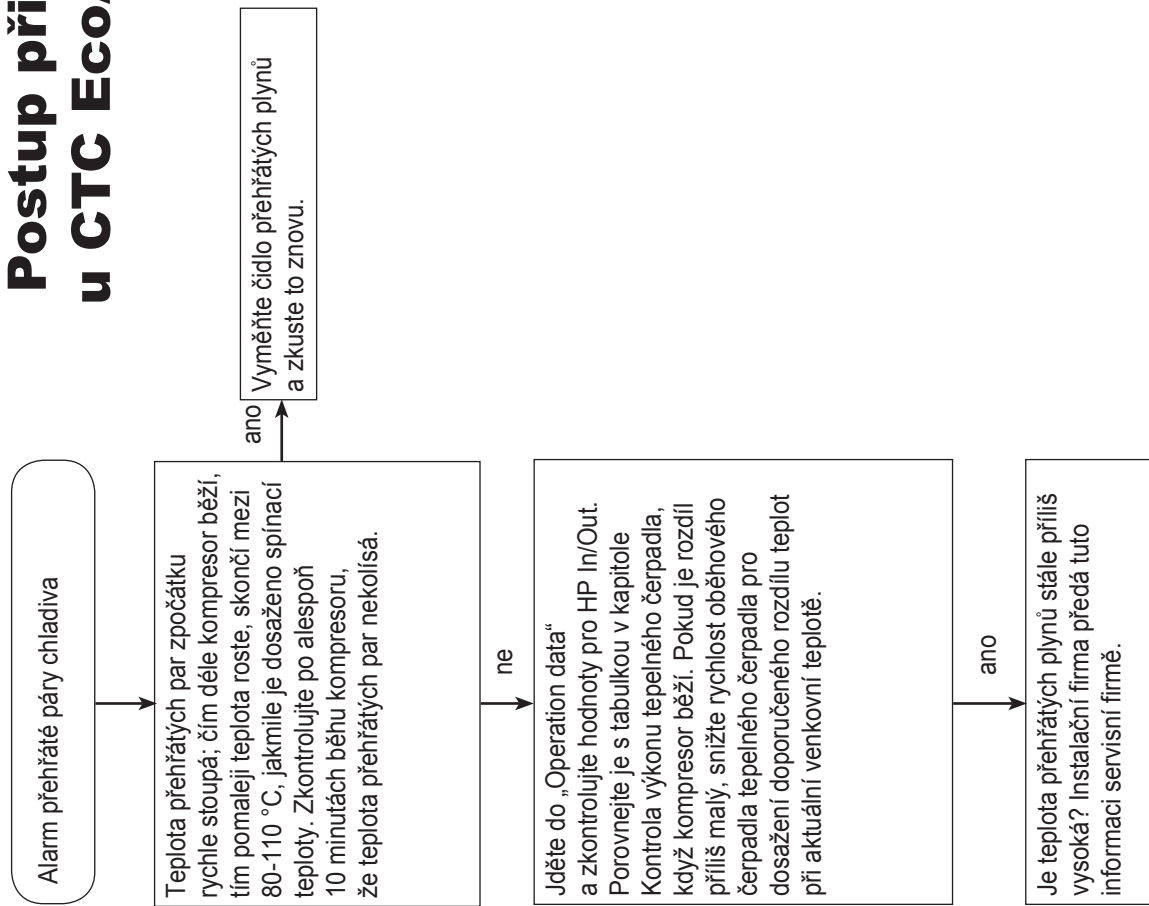
Pro info:

Při venkovní teplotě nad $\pm 2^{\circ}\text{C}$ se čerpadlo nabíjení (charge pump) spustí 5 s před kompresorem. Při venkovní teplotě pod $\pm 2^{\circ}\text{C}$ běží nepřetržitě jako ochrana před možným zamrznutím.

TIP!
Je v trubkách mezi CTC EcoEI a CTC EcoAir vzduch? Jděte do testu funkčnosti a ručně spusťte čerpadlo nabíjení nádrže (charge pump). Nechte ho běžet 5-10 minut, aby se všechny vzduch shromáždil na vrcholku CTC EcoEI. Otevřete pojistný ventil na vrcholku CTC EcoEI a počkejte, až začne vyfoukat voda. Doplněte topný systém na správný tlak.

Zkontrolujte, že je oběhové čerpadlo dostatečně výkonné, aby zajistilo potřebný průtok tepelným čerpadlem. Doporučujeme třírychlostní oběhové čerpadlo o výtláčném výšce 6 m (bez regulace tlaku/otáček).

Postup při hledání závad u CTC EcoAir / CTC EcoEI



Informace o měření elektronické řídicí desky se soft startem / ochranou motoru a funkcí stykače!

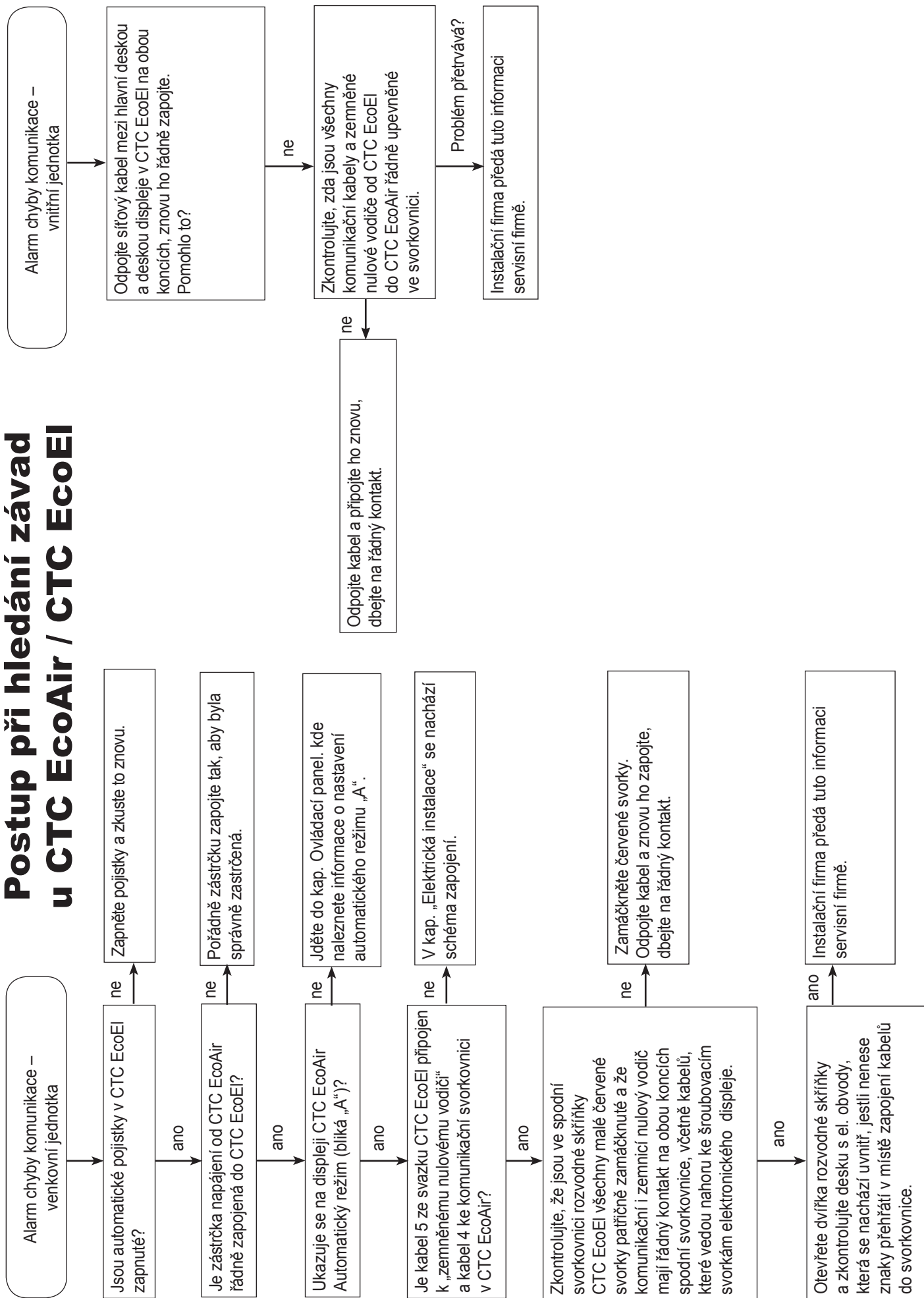
Elektronická řídicí deska je vždy pod napětím.

Když dostane kombinovaná deska signál ke startu, přivede napětí ke kompresoru.

POZOR! Mezi fázemi L1, L2 a L3 musí být vždy napětí 400 V.

Nikdy neměřte mezi zemněným nulovým vodičem a fází, protože můžete získat dojem, že tam je napětí 230 V.

Postup při hledání závad u CTC EcoAir / CTC EcoEI



Chybová hlášení / vhodná opatření

Tepelné čerpadlo CTC EcoAir je konstruováno tak, aby poskytovalo spolehlivé služby a vysoký komfort a také aby dlouho sloužilo. Nabízíme několik tipů, které mohou být užitečné v případě poruchy.

CTC EcoAir / CTC EcoLogic

Pokud nastane porucha, na displeji CTC EcoLogic se zobrazí chybové hlášení. Všechny alarmy je možno odměčknout stiskem blikajícího červeného trojúhelníku v levém rohu ovládacího panelu. **(POZOR! Alarm nesprávného pořadí fází je možno zrušit pouze odpojením CTC EcoLogic od napájení!)**

Chybová hlášení

High pressure switch alarm - Vysoký tlak chladiva
 Low pressure switch alarm - Nízký tlak chladiva
 Motor protection compressor alarm - Ochrana motoru kompresoru
 Incorrect phase positioning alarm - Špatné pořadí fází kompresoru
 Outside sensor alarm - Venkovní čidlo
 Primary flow sensor alarm - Čidlo otopné vody
 ack B4o sensor alarm - Horní čidlo AKU
 Outdoor unit communication fault - Chyba v komunikaci, venkovní jedn.
 Brine incoming sensor alarm - Čidlo zemního okruhu vstup
 Room sensor alarm - Pokojové čidlo
 High hot gas temp alarm - Přehřáté páry chladiva
 Low brine temp in alarm - Nízká teplota zemního okruhu
 ack B4u sensor alarm - Dolní čidlo AKU
 W B5 sensor alarm - Čidlo teplé vody
 VP out sensor alarm - Alarm čidla VP ven
 VP in sensor alarm - Alarm čidla VP dovnitř
 Return sensor alarm - Alarm čidla vratné větve
 Hot gas sensor alarm - Čidlo přehřátých par chladiva
 Brine out sensor alarm - Čidlo zemního okruhu výstup
 Indoor unit communication fault - Chyba v komunikaci, vnitřní jedn.
 High brine temp in alarm - Alarm vysoké teploty zemního okruhu
 Low brine flow alarm - Alarm nízkého průtoku zemního okruhu
 External block alarm - Alarm externího blokování

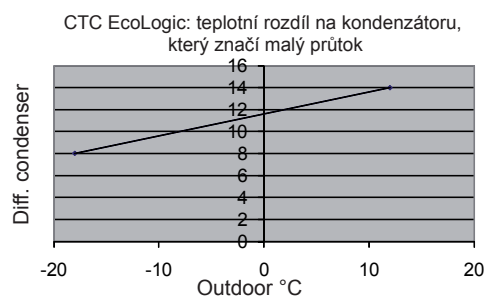
Tipy

Pokud na displeji opakovaně bliká níže uvedený text, následující tipy a rady vám mohou pomoci hlášení odstranit a zároveň zlepšit provoz a úspornost vašeho tepelného čerpadla.

<compressor start delay> - Prodleva zapnutí

<low flow rate>

Pokud se opakovaně objevuje Start delay a v „Stored operation data“ **Starts/24h no. of** je registrováno mnoho startů, zkontrolujte, že jsou všechny termostatické ventily na radiátorech zcela otevřené. Je možno mít zavřený ventil např. v ložnici, kde je žádoucí nižší teplota, ale ostatní ventily by měly být zcela otevřené.



Informační texty

Upozornění: následující informační texty se netýkají závad, nýbrž běžného provozního stavu tepelného čerpadla.

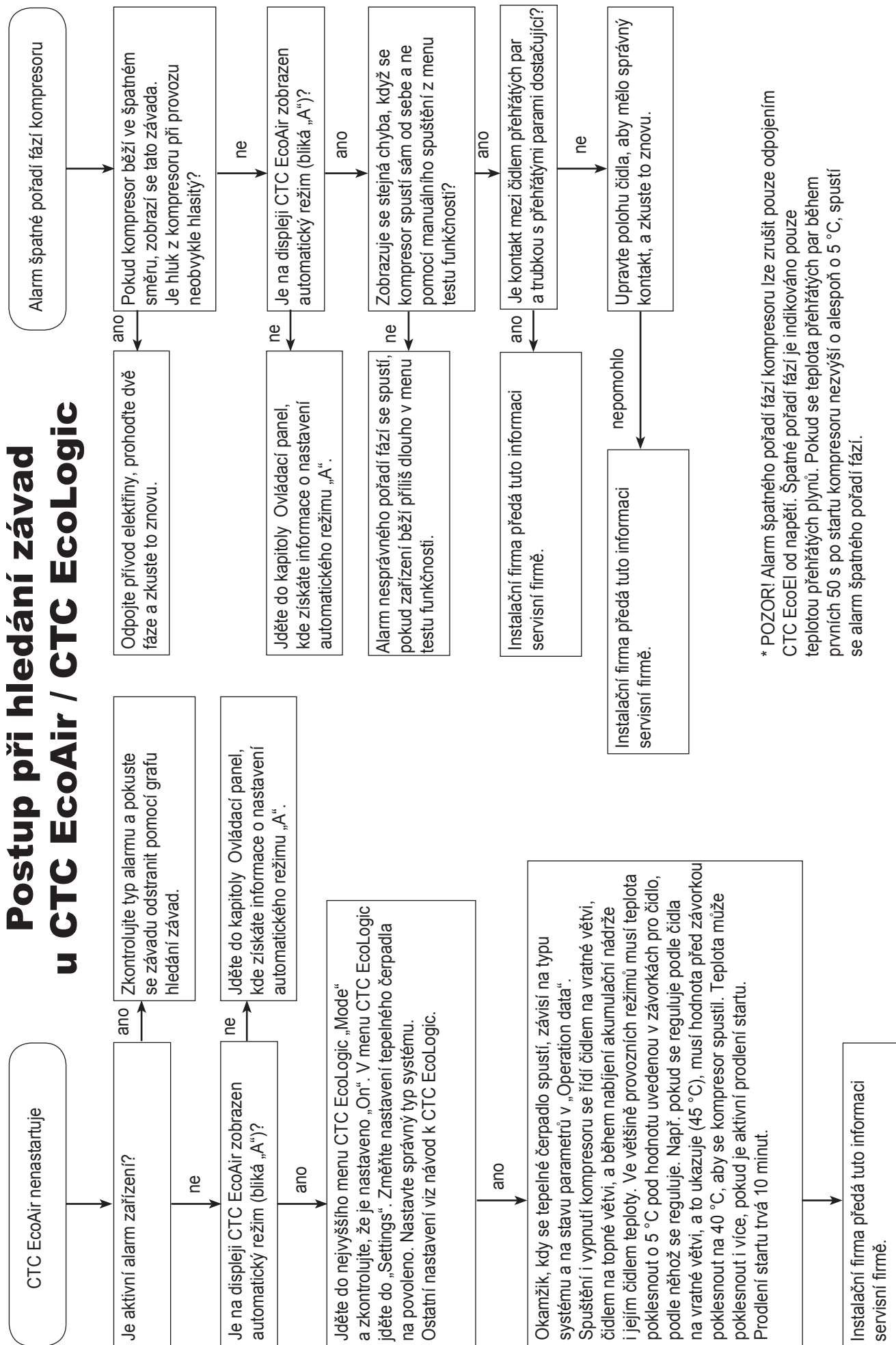
Compressor blocked – kompresor zablokovaný

House heating off Outdoors °C – Topení vyp., venkovní teplota °C

External control SO (shut off) - Blokování HDO

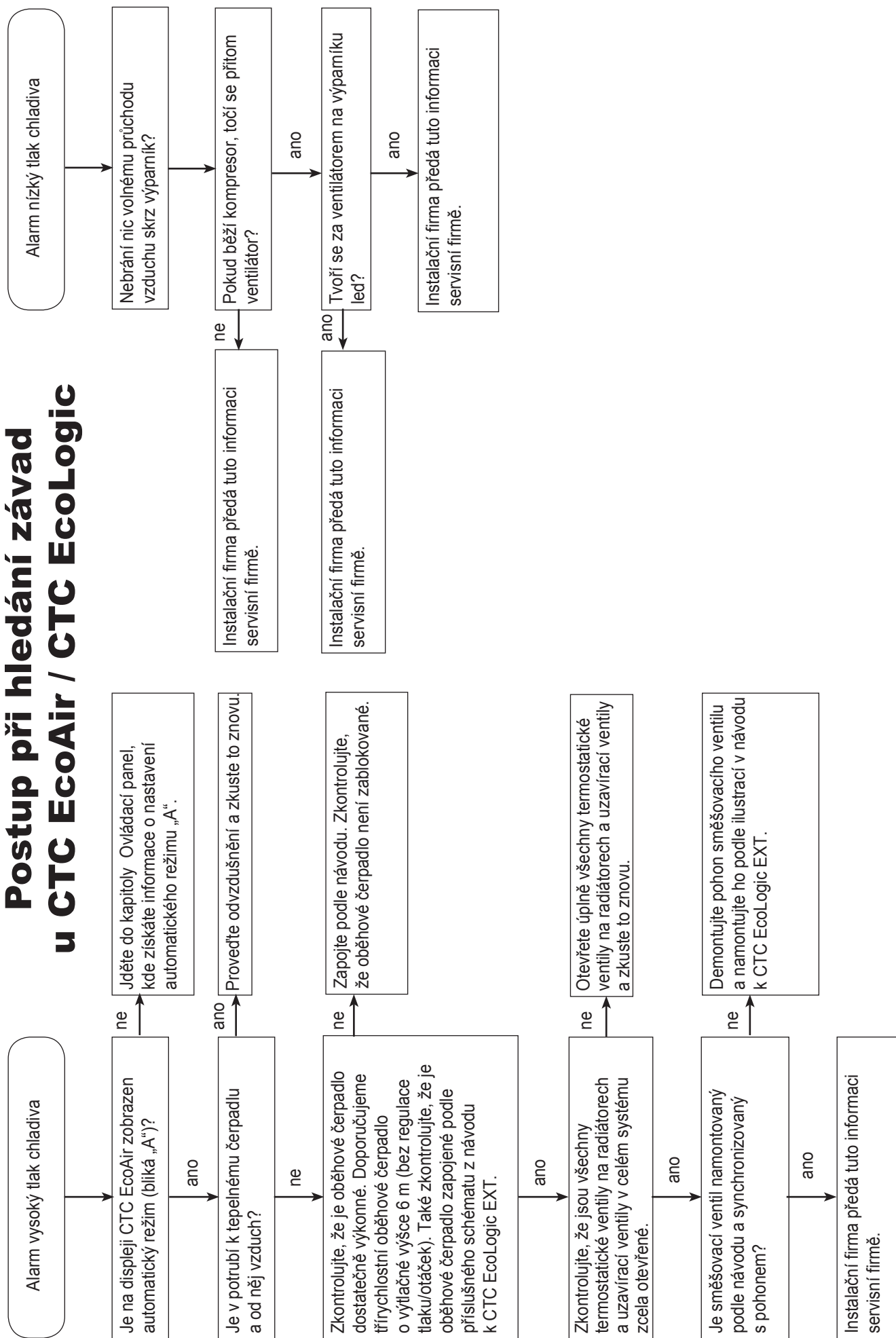
Vacation - Dovolená

Postup při hledání závad u CTC EcoAir / CTC EcoLogic

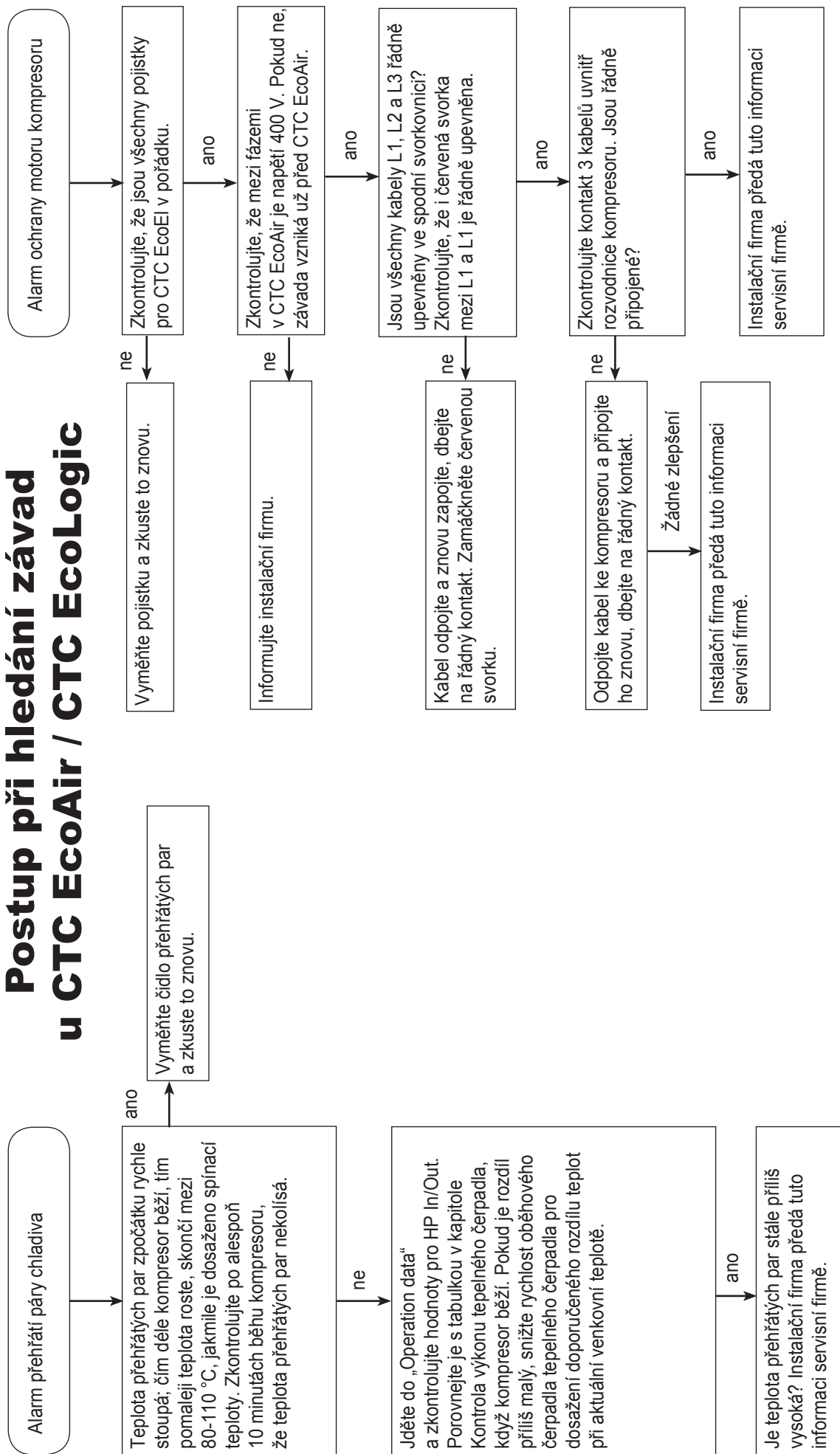


* POZOR! Alarm špatného pořadí fází kompresoru lze zrušit pouze odpojením CTC EcoEI od napětí. Špatné pořadí fází je indikováno pouze teplotou přehřátých plynů. Pokud se teplota přehřátých par během prvních 50 s po startu kompresoru nezvýší o alespoň o 5 °C, spustí se alarm špatného pořadí fází.

Postup při hledání závad u CTC EcoAir / CTC EcoLogic



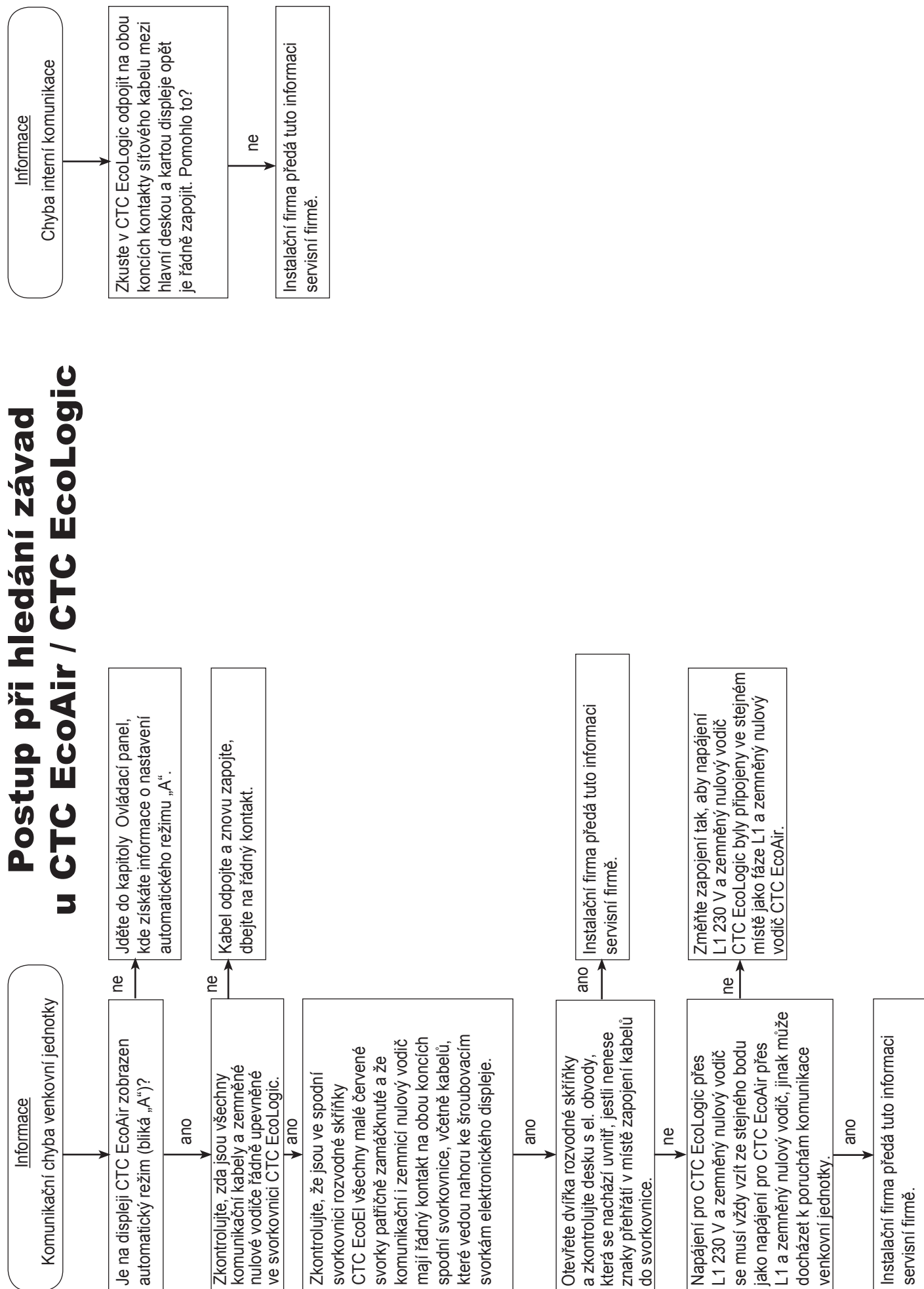
Postup při hledání závad u CTC EcoAir / CTC EcoLogic



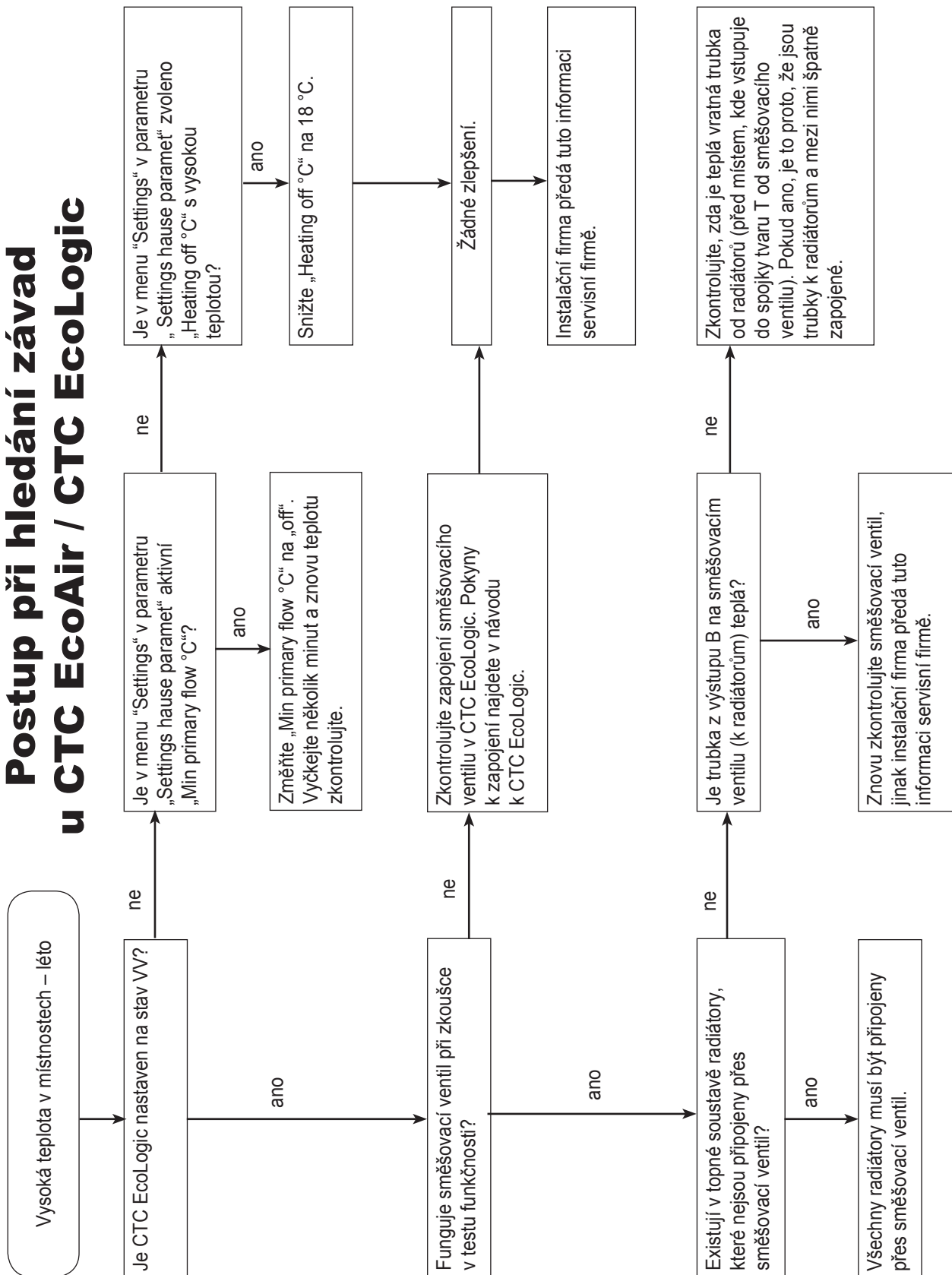
Informace o měření elektronické řídicí desky se soft startem / ochranou motoru a funkcí stykače!
Elektronická řídicí deska je vždy pod napětím.
Když dostane kombinovaná deska signál ke startu, přivede napětí ke kompresoru.

POZOR! Mezi fázemi L1, L2 a L3 musí být vždy napětí 400 V. Nikdy neměřte mezi zeměným nulovým vodičem a fází, protože můžete získat dojem, že tam je napětí 230 V.

Postup při hledání závad u CTC EcoAir / CTC EcoLogic



Postup při hledání závad u CTC EcoAir / CTC EcoLogic



Chybová hlášení / vhodná opatření

Tepelné čerpadlo CTC EcoAir je konstruováno tak, aby poskytovalo spolehlivé služby a vysoký komfort a také aby dlouho sloužilo. Nabízíme několik tipů, které mohou být užitečné v případě poruchy.

Integrovaná regulace v CTC EcoAir

Pokud dojde k závadě, na displeji CTC EcoAir se zobrazí chybový kód. Chybové hlášení se resetuje podržením tlačítka OK a současným stiskem šipky dolů.

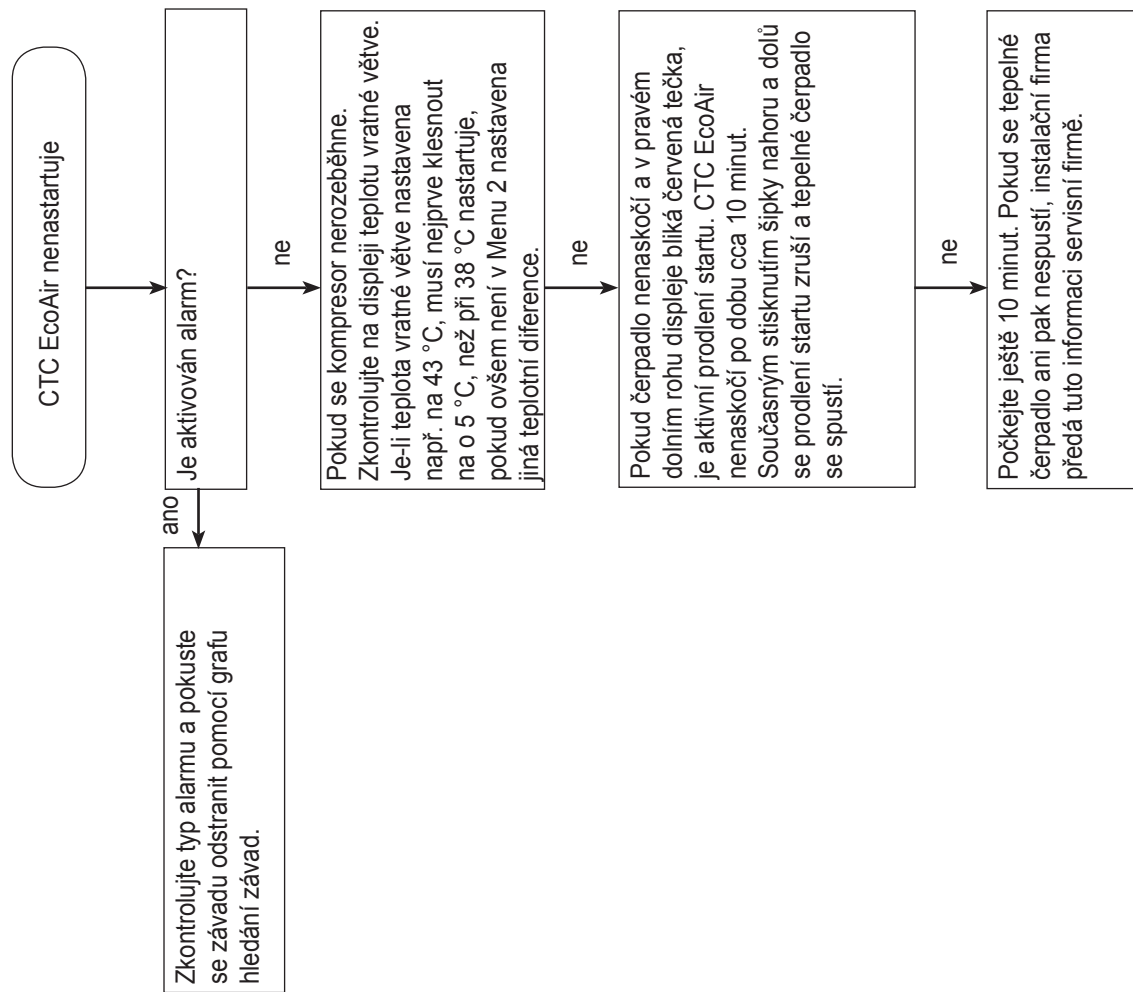
Chybové kódy jsou:

- E01: alarm vysokotlaké ochrany
- E02: alarm nízkotlaké ochrany
- E03: alarm ochrany motoru
- E04: závada čidla přehřátých par
(nepřipojené, zkratované nebo mimo rozsah měření)
- E05: závada čidla vratné větve (nepřipojené, zkratované nebo mimo rozsah měření).
(Na displeji se střídá E05 a 0.)
- E06: závada čidla venkovní teploty (nepřipojené, zkratované nebo mimo rozsah měření).
- E07: přehřáté páry nad 130 °C (střídá se E07 a teplota přehřátých plynů)
- E08: čidlo topné větve mimo rozsah měření. Teplota pod 0 °C nebo nad 80 °C.
(Na displeji se střídá E08 s teplotou vratné větve.) Tepelné čerpadlo se zastaví, pokud se vyskytne kterákoli ze závad kromě E08.
- E09: nesprávné pořadí fází. Nesprávný směr otáčení kompresoru.
(POZOR! Nelze odmáčknout na panelu; odpojte napětí k CTC EcoAir.)
- E10: závada na čidle odmrazování 1 před výparníkem (nepřipojené, zkratované nebo mimo rozsah měření).
- E11: závada na čidle odmrazování 2 výparníku (nepřipojené, zkratované nebo mimo rozsah měření).

Zpoždění startu / rychlý start

CTC EcoAir je vybaven zpožděním startu, aby se kompresor zbytečně nespouštěl v příliš krátkých intervalech. Je-li aktivní prodleva startu, na displeji ovládacího panelu bliká vpravo dole tečka. Prodlení startu je 10 minut. Současným stisknutím šipky nahoru a dolů je možno prodlení startu zrušit, např. během servisního zásahu.

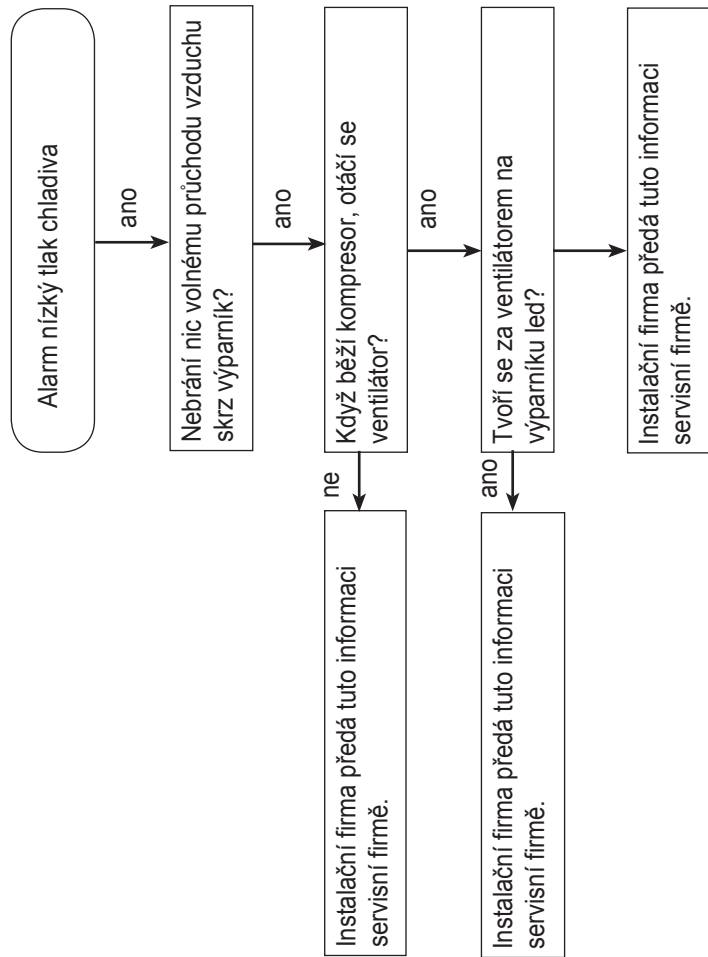
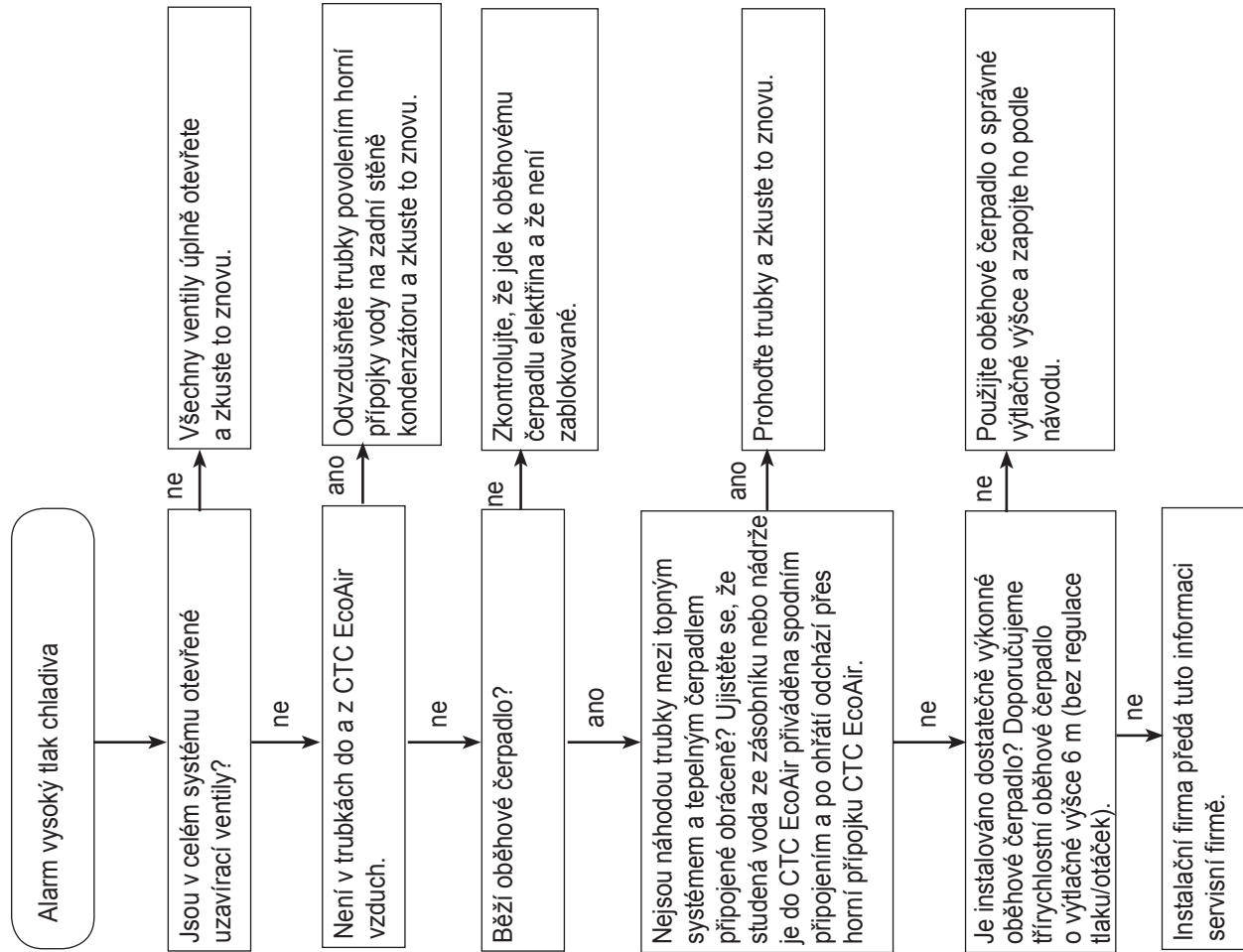
Postup při hledání závad u integrované regulace CTC EcoAir



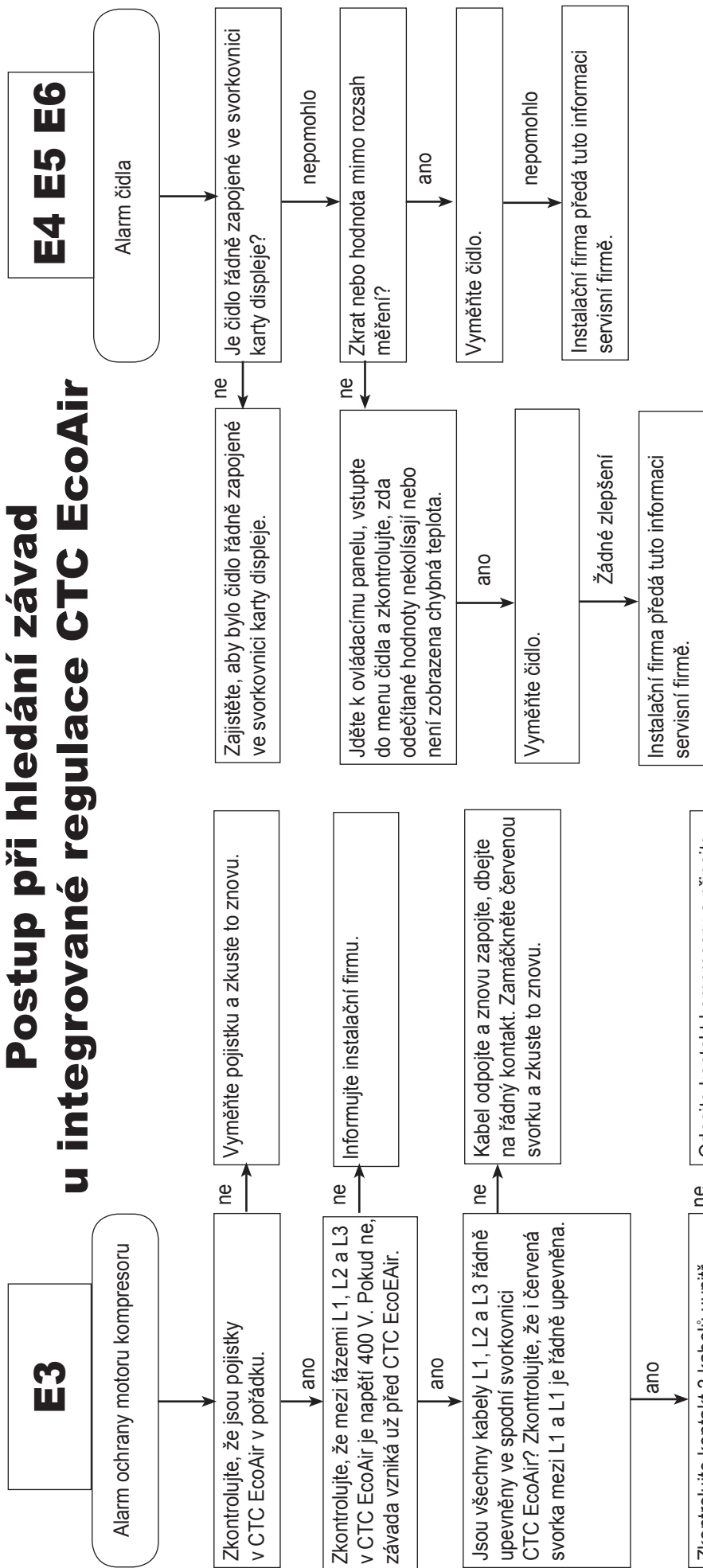
E1

Postup při hledání závad u integrované regulace CTC EcoAir

E2



Postup při hledání závad u integrované regulace CTC EcoAir



Informace o měření elektronické řídicí desky se soft startem / ochranou motoru a funkcí stykače! Elektronická řídicí deska je vždy pod napětím. Když dostane elektronická deska signál ke startu, přivede napětí ke kompresoru.

POZOR! Mezi fázemi L1, L2 a L3 musí být vždy napětí 400 V.

Nikdy neměřte mezi zemněným nulovým vodičem a fází, protože můžete získat dojem, že tam je napětí 230 V.

Postup při hledání závad u integrované regulace CTC EcoAir

E7

Alarm přehřáté páry chladiva

Teplota přehřátých plynů zpočátku rychle stoupá; čím déle kompresor běží, tím pomaleji teplota roste, skončí mezi 80-110 °C, jakmile je dosaženo spínací teploty. Zkontrolujte po alespoň 10 minutách běhu kompresoru, že teplota přehřátých par nekolísá.

ne

Zkontrolujte na ovládacím panelu aktuální teplotu vratné větve. Vstupte do Menu 8. Zjistěte teplotu topné vody a porovnejte rozdíl teplot s teplotní diferencí udanou v kapitole Kontrola výkonu tepelného čerpadla, která podle menu 4 odpovídá aktuální venkovní teplotě. POZOR! Kompresor přitom musí běžet. Pokud je teplotní diference příliš malá, snižte rychlost oběhového čerpadla tepelného čerpadla, dokud nebude dosaženo doporučené teplotní diference pro aktuální venkovní teplotu.

nepomohlo

Je teplota přehřátých par stále příliš vysoká? Instalační firma předá tuto informaci servisní firmě.

ano
Vyměňte čidlo přehřátých plynů a zkuste to znovu.

E8

Je čidlo vratné větve mimo rozsah měření?

Čidlo teploty vratné větve se na displeji střídá s teplotou vratné větve.

ano

Je čidlo správně zapojené ve svorkovnici?

ne

Zkrat nebo hodnota mimo rozsah měření?

ano

Vyměňte čidlo.

nepomohlo

Instalační firma předá tuto informaci servisní firmě.

Zajistěte, aby bylo čidlo řádně zapojené ve svorkovnici karty displeje CTC EcoAir.

Jděte k ovládacímu panelu, vstupte do menu čidla a zkontrolujte, zda odečítané hodnoty nekolísají nebo není zobrazena chybná teplota.

ano

Vyměňte čidlo.

nepomohlo

Instalační firma předá tuto informaci servisní firmě.

E9

Alarm špatného pořadí fází kompresoru

Pokud kompresor běží v nesprávném směru, zobrazí se tato chyba. Je kompresor za chodu neobvykle hlučný?

ne

Je kontakt mezi čidlem přehřátých par a trubicou s přehřátými parami dostačující?

ne

Upravte polohu čidla, aby mělo správný kontakt, a zkuste to znovu.

nepomohlo

Instalační firma předá tuto informaci servisní firmě.

Vyměňte čidlo.

No improvement

Instalační firma předá tuto informaci servisní firmě.

Odpojte přívod elektřiny, prohodte dvě fáze a zkuste to znovu.

ano

Instalační firma předá tuto informaci servisní firmě.

Instalační firma předá tuto informaci servisní firmě.

Postup při hledání závad u integrované regulace CTC EcoAir

E10 E11

Alarm čidla

Je čidlo řádně zapojené ve svorkovnici karty displeje?

ne

Zajistěte, aby bylo čidlo řádně zapojené ve svorkovnici karty displeje.

nepomohlo

Zkrat nebo hodnota mimo rozsah měření?

ne

Jděte k ovládacímu panelu, vstupte do menu čidla a zkontrolujte, zda odečítané hodnoty nekolísají nebo není zobrazena chybná teplota.

Vyměňte čidlo.

ano

Vyměňte čidlo.

No improvement

Instalační firma předá tuto informaci servisní firmě.

* **POZOR!** Alarm špatného pořadí fází lze zrušit pouze odpojením CTC EcoAir od napětí. Špatné pořadí fází je indikováno pouze teplotou přehřátých par. Pokud se teplota přehřátých par během prvních 50 s po startu kompresoru nezvýší o alespoň o 5 °C, spustí se alarm špatného pořadí fází.

Technické údaje

		EcoAir 105	EcoAir 107	EcoAir 110
Napájení		400V 3N~	400V 3N~	400V 3N~
Výkon/Příkon/Topný faktor - při A10/W35	kW/kW/-	5,91/1,45/4,08	8,3/1,96/4,24	11,88/2,72/4,35
Výkon/Příkon/Topný faktor - při A2/W35	kW/kW/-	4,43/1,38/3,2	5,74/1,76/3,3	8,55/2,59/3,3
Výkon/Příkon/Topný faktor - při A-7/W35	kW/kW/-	3,73/1,56/2,4	4,59/1,71/2,7	6,62/2,49/2,66
Průtok vzduchu výparníkem (nízké ot./vysoké ot.)	m ³ /hod	2300/2400	2300/2400	3000/3600
Min. hodnota jističe	A	10	10	10
Max. provozní proud	A	5,6	5,8	8,9
Max. startovací proud	A	18,0	20,0	23,0
Příkon ventilátoru	W	90/110	90/110	135/162
Objem vody	l	2,0	2,0	2,9
Množství chladiva (R407C)*	kg	1,7	1,7	2,6
Mezní hodnoty vysokotlakého a nízkotlakého spínače	bar	29/0,1	29/0,1	29/0,1
Max. provozní tlak vody (PS)	bar	3	3	3
Hmotnost	kg	100	105	156

* V případě jakýchkoli neshod platí hodnota uvedená na štítku zařízení. Při provádění servisu vždy zkontrolujte správné množství chladiva podle hodnoty na štítku.

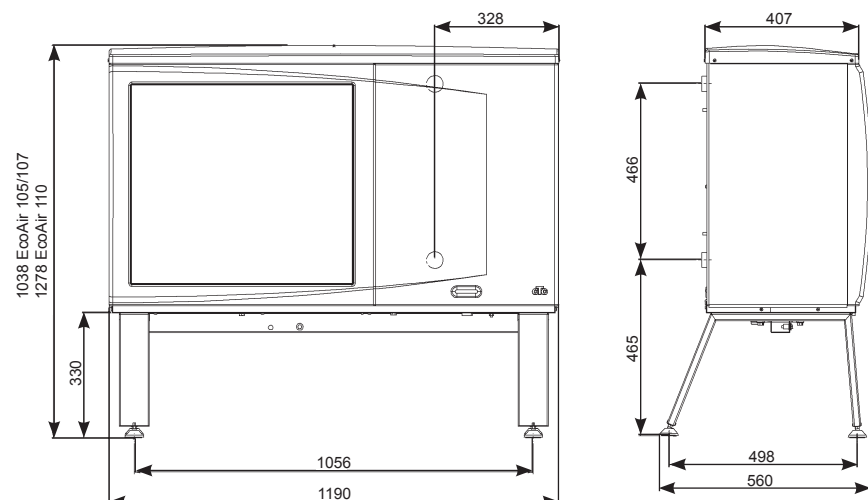
Hodnoty hluku

Okolní teplota nad +10 °C			
Model	Hladina hluku	Akustický tlak 5 m *	Akustický tlak 10 m*
EcoAir 105	64 dBA	42-45 dBA	36-39 dBA
EcoAir 107	64 dBA	42-45 dBA	36-39 dBA
EcoAir 110	59,5 dBA	37,5-40,5 dBA	31,5-34,5 dBA

Okolní teplota pod +10 °C			
Model	Hladina hluku	Akustický tlak 5 m *	Akustický tlak 10 m*
EcoAir 105	67 dBA	45-48 dBA	39-42 dBA
EcoAir 107	67 dBA	45-48 dBA	39-42 dBA
EcoAir 110	64 dBA	42-45 dBA	36-39 dBA

* Uvedený akustický tlak je nutno brát jako orientační hodnotu, protože jeho hodnotu ovlivňuje okolí. Horní hodnota odpovídá 100% odrazivému podkladu a stěnám (hladký beton).

Rozměry



Popis úkonů při provádění preventivní roční prohlídky tepelného čerpadla CTC

Upozornění: Před prováděním prohlídky uvnitř jednotky odpojte nebo přerušte přívod elektrické energie. Preventivní prohlídku a případné zásahy do jednotky smí provádět pouze pracovník servisní organizace s platným oprávněním vydaným společností REGULUS spol. s r.o. Veškeré práce na elektroinstalaci smí provádět pouze pracovník s platným oprávněním ve smyslu vyhlášky 50/78 Sb. Při provádění prohlídky je třeba postupovat s nejvyšší opatrností!

Kontrolní úkony	1.rok	2.rok	3.rok	4.rok
Kontrola chodu kompresoru	<input type="checkbox"/>	<input type="checkbox"/>	<input type="checkbox"/>	<input type="checkbox"/>
Kontrola těsnosti trubkových spojů jednotky	<input type="checkbox"/>	<input type="checkbox"/>	<input type="checkbox"/>	<input type="checkbox"/>
Optická kontrola chladiva v průhledítku jednotky	<input type="checkbox"/>	<input type="checkbox"/>	<input type="checkbox"/>	<input type="checkbox"/>
Kontrola funkce oběhových čerpadel	<input type="checkbox"/>	<input type="checkbox"/>	<input type="checkbox"/>	<input type="checkbox"/>
Vyčištění filtru	<input type="checkbox"/>	<input type="checkbox"/>	<input type="checkbox"/>	<input type="checkbox"/>
Kontrola odmrazovacího modulu ¹⁾	<input type="checkbox"/>	<input type="checkbox"/>	<input type="checkbox"/>	<input type="checkbox"/>
Kontrola odvodu kondenzátu ¹⁾	<input type="checkbox"/>	<input type="checkbox"/>	<input type="checkbox"/>	<input type="checkbox"/>
Kontrola uchycení ventilátoru ¹⁾	<input type="checkbox"/>	<input type="checkbox"/>	<input type="checkbox"/>	<input type="checkbox"/>
Vyčištění vzduchových cest jednotky ¹⁾	<input type="checkbox"/>	<input type="checkbox"/>	<input type="checkbox"/>	<input type="checkbox"/>
Kontrola lamel výparníku, případné odstranění nečistot vzduchem ¹⁾	<input type="checkbox"/>	<input type="checkbox"/>	<input type="checkbox"/>	<input type="checkbox"/>
Prověřit zda nic nebrání optimální cirkulaci vzduchu ¹⁾	<input type="checkbox"/>	<input type="checkbox"/>	<input type="checkbox"/>	<input type="checkbox"/>
Kontrola teplotního rozdílu tepelného čerpadla dle návodu.	<input type="checkbox"/>	<input type="checkbox"/>	<input type="checkbox"/>	<input type="checkbox"/>
Kontrola stavu nemrznoucí kapaliny ²⁾	<input type="checkbox"/>	<input type="checkbox"/>	<input type="checkbox"/>	<input type="checkbox"/>
Kontrola tlaku nemrznoucí kapaliny ²⁾	<input type="checkbox"/>	<input type="checkbox"/>	<input type="checkbox"/>	<input type="checkbox"/>
Kontrola tlaku v expanzní nádobě primárního okruhu ²⁾	<input type="checkbox"/>	<input type="checkbox"/>	<input type="checkbox"/>	<input type="checkbox"/>
Kontrola nastavení parametrů regulátoru	<input type="checkbox"/>	<input type="checkbox"/>	<input type="checkbox"/>	<input type="checkbox"/>
Kontrola chybových hlášení regulátoru a jejich příčin	<input type="checkbox"/>	<input type="checkbox"/>	<input type="checkbox"/>	<input type="checkbox"/>
Kontrola elektrické části jednotky tepelného čerpadla	<input type="checkbox"/>	<input type="checkbox"/>	<input type="checkbox"/>	<input type="checkbox"/>
Kontrola funkce záložního zdroje (pokud je instal.) pro oběhové čerp. tepelného čerpadla	<input type="checkbox"/>	<input type="checkbox"/>	<input type="checkbox"/>	<input type="checkbox"/>
Kontrola funkce topných těles v akumulární nádrži	<input type="checkbox"/>	<input type="checkbox"/>	<input type="checkbox"/>	<input type="checkbox"/>
Kontrola funkce tepelné centrály EcoEI	<input type="checkbox"/>	<input type="checkbox"/>	<input type="checkbox"/>	<input type="checkbox"/>
Kontrola funkce všech motorických ventilů (směšovací, rozdělovací)	<input type="checkbox"/>	<input type="checkbox"/>	<input type="checkbox"/>	<input type="checkbox"/>
Kontrola těsnosti otopné soustavy	<input type="checkbox"/>	<input type="checkbox"/>	<input type="checkbox"/>	<input type="checkbox"/>
Kontrola tlaku v expanzní nádobě otopné soustavy	<input type="checkbox"/>	<input type="checkbox"/>	<input type="checkbox"/>	<input type="checkbox"/>
Odvzdušnění otopné soustavy	<input type="checkbox"/>	<input type="checkbox"/>	<input type="checkbox"/>	<input type="checkbox"/>
Preventivní proškolení obsluhy z hlediska nastavení uživatelského rozhraní regulátoru	<input type="checkbox"/>	<input type="checkbox"/>	<input type="checkbox"/>	<input type="checkbox"/>
Zapište stav počítadla provozních hodin tepelného čerpadla
Zapište stav počítadla provozních hodin řídicího regulátoru

¹⁾ Platí jen pro tepelná čerpadla vzduch/voda

²⁾ Platí jen pro tepelná čerpadla země/voda



ES PROHLÁŠENÍ O SHODĚ

Identifikační údaje o výrobcí

Enertech AB
Box 313
S-34126 Ljungby
Švédské království

Popis zařízení

Tepelné čerpadlo vzduch-voda

CTC EcoAir 5,9 / 7,9 / 10,9 / 105 / 107 / 109 / 110 / 111 / 115 / 120 / 125

Odkaz na použité předpisy

Směrnice 2006/95/ES - Elektrická zařízení v určených mezích napětí (LVD)

Směrnice 2004/108/ES - Elektromagnetická kompatibilita (EMC)

Směrnice 97/23/ES -Tlaková zařízení (PED), modul A

Odkaz na použité normy

EN ISO 14731

EN ISO 3834-2

EN ISO 15614-1

EN 13133

EN 13134

EN 287-1

EN 10204, 3.1B

EN 55014-1+A1, A2

EN 55014-2

EN 61000-4-2

EN 61000-4-4

EN 6100-4-5

EN 61000-4-6

EN 61000-4-11

EN 378

EN 60529

Údaje o oprávněné osobě

Deklarujeme na naši plnou zodpovědnost, že výrobek je v souladu s požadavky výše uvedených evropských směrnic a norem.

Ljungby 20.11.2009

Kent Karlsson
technický manažer



REGULUS spol. s r.o.
Do Koutů 1897/3
143 00 Praha 4

<http://www.regulus.cz>
E-mail: obchod@regulus.cz