



HSK 400 P+

Návod na instalaci a údržbu  
**AKUMULAČNÍ NÁDRŽ**  
**s nerezovým výměníkem pro ohřev TV**  
**HSK 400 P+**

**CZ**

# OBSAH

<b>1 Popis zařízení .....</b>	<b>3</b>
1.1 Typová řada .....	3
1.2 Ochrana nádrže .....	3
1.3 Tepelná izolace .....	3
1.4 Balení .....	3
<b>2 Obecné informace .....</b>	<b>3</b>
<b>3 Technické údaje a rozměry nádrže Regulus řady HSK 400 P+ .....</b>	<b>4</b>
<b>4 Provoz nádrže .....</b>	<b>5</b>
<b>5 Zapojení akumulční nádrže do otopné soustavy .....</b>	<b>6</b>
<b>6 Instalace nádrže a uvedení do provozu .....</b>	<b>8</b>
<b>7 Instalace izolace na nádrž .....</b>	<b>9</b>
<b>8 Údržba nádrže .....</b>	<b>11</b>
<b>9 Likvidace .....</b>	<b>11</b>
<b>10 Záruka .....</b>	<b>11</b>

## 1 - Popis zařízení

Akumulační nádrž HSK 400 P+ je určena pro akumulaci a následnou distribuci tepelné energie otopné vody. Je vybavena integrovaným nerezovým výměníkem teplé vody pro domácnost (dále jen TV). Umožňuje vložit elektrická topná tělesa a připojit další tepelné zdroje. Nádrž je pro lepší teplotní rozvrstvení otopné vody rozdělena přepážkou.

### 1.1 - Typová řada

Jeden model o celkovém objemu 408 litrů s nerezovým výměníkem pro ohřev TV.

### 1.2 - Ochrana nádrže

Akumulační nádrž je bez povrchové úpravy vnitřního povrchu, vnější povrch je lakován šedou barvou. Výměník pro přípravu teplé vody pro domácnost je z nerezové oceli.

### 1.3 - Tepelná izolace

Pro nádrž se jako samostatná položka dodává izolace. Pro snadnější manipulaci s nádrží se izolace instaluje až na místě instalace. Jedná se o izolaci o tloušťce 100 mm s povrchem z tvrdého polystyrenu. Izolace se zapíná pomocí zámků.

### 1.4 - Balení

Nádrž je dodávána nastojato na samostatné paletě, ke které je přišroubována, a je balena v bublinkové fólii.

**Je zakázáno akumulaci nádrž dopravovat a skladovat ve vodorovné poloze.**

## 2 - Obecné informace

Tento návod k použití je nedílnou a důležitou součástí výrobku a musí být předán uživateli. Pečlivě si přečtěte pokyny uvedené v tomto návodu, jelikož obsahují důležité pokyny ohledně bezpečnosti, instalace, používání a údržby. Uložte tento návod pro případné pozdější použití.

Toto zařízení je konstruováno k akumulaci tepelné energie otopné vody a její následné distribuci. Musí být připojeno k otopnému systému a zdrojům tepla. Zařízení je určeno pro průtokovou přípravu teplé vody pro domácnost.

Používání akumulaci nádrže k jiným účelům než výše uvedeným je zakázáno a výrobce nenese žádnou zodpovědnost za škodu vzniklou nevhodným nebo špatným použitím.

Instalaci musí provést odborně způsobilá osoba v souladu s platnými předpisy, normami a podle návodu výrobce, jinak zaniká záruka.

### 3 - Technické údaje a rozměry nádrže Regulus HSK 400 P+

HSK 400 P+



HSK 400 P+ s izolací



Základní charakteristika	
Použití	Akumulace tepelné energie pro vytápění a přípravu teplé vody (dále TV).
Popis	Kombinovaná akumulární nádrž s přípravou TV v integrovaném nerezovém výměníku, opatřená těsným dělicím plechem, který zvyšuje sezónní topný faktor tepelného čerpadla. Nádrž je dodávána bez izolace. Izolaci je možné zakoupit jako samostatnou položku – viz objednací kódy.
Pracovní kapalina	Voda (výměník TV); voda, směs voda-glykol (max. 1:1) nebo směs voda-glycerin (max. 2:1) (akumulární nádrž).

Objednací kód	
Nádrž	<b>19607</b>
Izolace	<b>19609</b>

Energetické parametry [dle Nařízení Komise (EU) č. 812/2013]	
<b>HSK 400 P+ s izolací</b>	
Třída energetické účinnosti	C
Statická ztráta	81 W
Užitný objem	408 l

Technické údaje	
Celkový objem nádrže	408 l
Objem kapaliny v nádrži celkem	387 l
Objem kapaliny nad dělicím plechem	220 l
Objem kapaliny pod dělicím plechem	167 l
Objem výměníku TV nad dělicím plechem	21 l
Plocha výměníku TV nad dělicím plechem	6 m <sup>2</sup>
Max. provozní teplota v nádrži	95 °C
Max. provozní teplota ve výměníku TV	95 °C
Max. provozní tlak v nádrži	4 bar
Max. provozní tlak ve výměníku TV	10 bar

Materiál nádrže	
Materiál nádrže	S235JR
Materiál výměníku TV	AISI 316 L

Materiál izolace	
Izolace pláště nádrže	flís
Vnější povrch izolace pláště	tvrdý polystyren
Izolace dna a vrchní části nádrže	flís

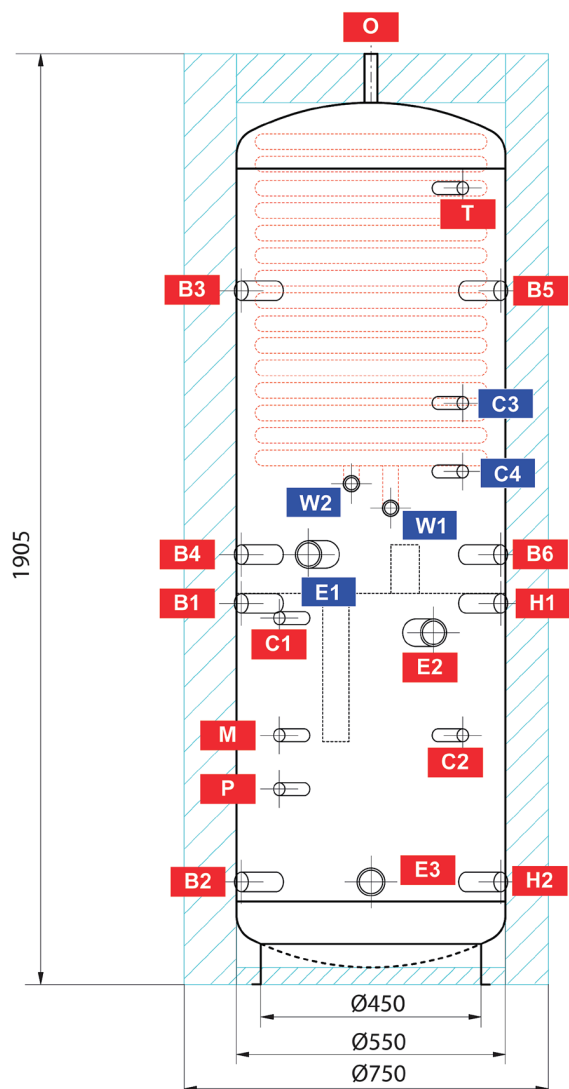
Rozměry, klopná výška, tloušťky izolací a hmotnost	
Průměr nádrže	550 mm
Průměr nádrže s izolací	750 mm
Celková výška nádrže	1905 mm
Klopná výška bez izolace	1940 mm
Tloušťka izolace pláště nádrže	100 mm
Tloušťka izolace dna nádrže	50 mm
Tloušťka izolace vrchní části nádrže	100 mm
Hmotnost prázdné nádrže bez izolace	91 kg

Příslušenství	
Elektrické topné těleso (typy)	ETT-A, C, D, F, M, P
Max. délka	3x 555 mm

Objem dodané teplé vody (ohřev z 10 °C na 40 °C)																					
Ohřívání objem	celý			celý			nad dělicím plechem			celý			celý			nad dělicím plechem			celý		
	8	12	20	8	12	20	8	12	20	8	12	20	8	12	20	8	12	20	8	12	20
Teplota v nádrži	50 °C			50 °C			50 °C			60 °C			60 °C			60 °C			80 °C		
Dohřev	10 kW			bez dohřevu			10 kW			10 kW			bez dohřevu			10 kW			bez dohřevu		
Průtok [l/min]	8	12	20	8	12	20	8	12	20	8	12	20	8	12	20	8	12	20	8	12	20
<b>Objem teplé vody [l]</b>	<b>363</b>	<b>237</b>	<b>120</b>	<b>222</b>	<b>187</b>	<b>101</b>	<b>195</b>	<b>132</b>	<b>106</b>	<b>534</b>	<b>359</b>	<b>268</b>	<b>321</b>	<b>290</b>	<b>266</b>	<b>253</b>	<b>235</b>	<b>208</b>	<b>567</b>	<b>528</b>	<b>516</b>

## Rozměrové schéma

Klopná výška bez izolace 1940 mm



## NÁVARKY

ozn.	popisy	připojení	výška [mm]
<b>Zdroje tepla</b>			
B1	Přívodní od zdroje tepla	G 1" F	780
B2	Vratná do zdroje tepla	G 1" F	210
B3	Přívodní od zdroje tepla	G 1" F	1420
B4	Vratná do zdroje tepla	G 1" F	880
B5	Přívodní od zdroje tepla	G 1" F	1420
B6	Vratná do zdroje tepla	G 1" F	880
<b>Otopná soustava</b>			
H1	Přívodní do otopné soustavy	G 1" F	780
H2	Vratná z otopné soustavy	G 1" F	210
<b>Elektrická topná tělesa</b>			
E1	Elektrické topné těleso přípravy TV	G 6/4" F	880
E2	Elektrické topné těleso vytápění	G 6/4" F	720
E3	Elektrické topné těleso pro FV elektránu	G 6/4" F	210
<b>Příprava teplé vody</b>			
W1	Studená voda	G 1" M	975
W2	Teplá voda	G 1" M	1025
<b>Regulace a zabezpečení</b>			
C1	Teplotní čidlo	G 1/2" F	750
C2	Teplotní čidlo	G 1/2" F	510
C3	Teplotní čidlo	G 1/2" F	1190
C4	Teplotní čidlo	G 1/2" F	1050
T	Teploměr	G 1/2" F	1630
M	Tlakoměr	G 1/2" F	510
P	Pojistný ventil	G 1/2" F	400
<b>Odvzdušnění</b>			
O	Odvzdušňovací ventil	G 1/2" F	1905

## 4 - Provoz nádrže

Tato nádrž je určena pro akumulaci tepelné energie otopné vody pro vytápění. Otopná voda předává naakumulované teplo přes integrovaný výměník do teplé vody. Příprava teplé vody tedy probíhá průtočným způsobem.

## 5 - Zapojení akumulční nádrže do otopné soustavy

### Příklad I.

Tepelné čerpadlo + el. tělesa + krb  
+ možnost fotovoltaiky

### LEGENDA

- 1 – Tepelné čerpadlo Regulus (RTC, CTC)
- 2 – Čerpadlová skupina TČ – CSE TC IPWM MFB
- 3 – Expanzní nádoba ÚT
- 4 – Elektrická topná tělesa ÚT (nebo FVE)
- 5 – Akumulční nádrž Regulus HSK 400 P+**
- 6 – Čerpadlová skupina RGMAT E
- 7 – Křbová vložka (kamna) s teplovodním výměníkem
- 8 – Čerpadlová skupina ÚT2 – CSE2 MIX
- 9 – Čerpadlová skupina ÚT1 – CSE2 MIX
- 10 – Rozdělovač/sběrač HV 60/125-2
- 11 – Čerpadlová skupina cirkulace TV – CSE TMIX ZV
- 12 – Pojistná sada k ohřívací
- 13 – Expanzní nádoba TV
- 14 – Elektrické topné těleso TV
- 15 – Zónové ventily ohřevu TV od TC

SV – Studená voda

TV – Teplá voda

CV – Cirkulace TV

ÚT – Ústřední vytápění (otopná soustava)

KK – Kulový kohout

ZV – Zpětný ventil

AOV – Automatický odvzdušňovací ventili

PTR – Teplotní a tlakový PTR ventil

REDV – Redukční ventil (volitelně)

VK – Vypouštěcí kohout

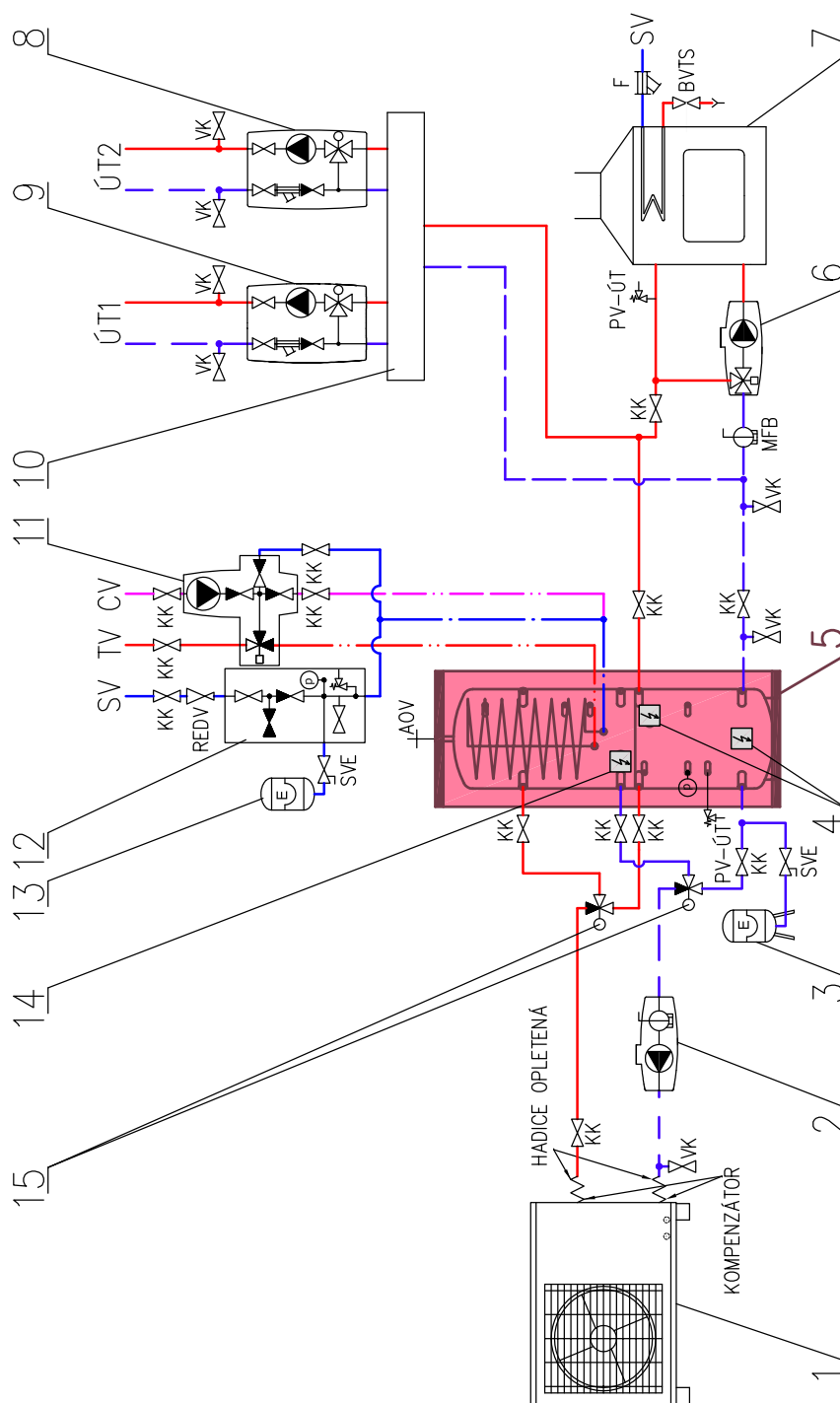
SVE – Servisní ventil expanzní nádoby

PV-ÚT – Pojistný ventil ÚT

MFB – Filterball s magnetem

F – Filtr

BVTS – Dochlazovací ventil jednocestný



## Příklad II.

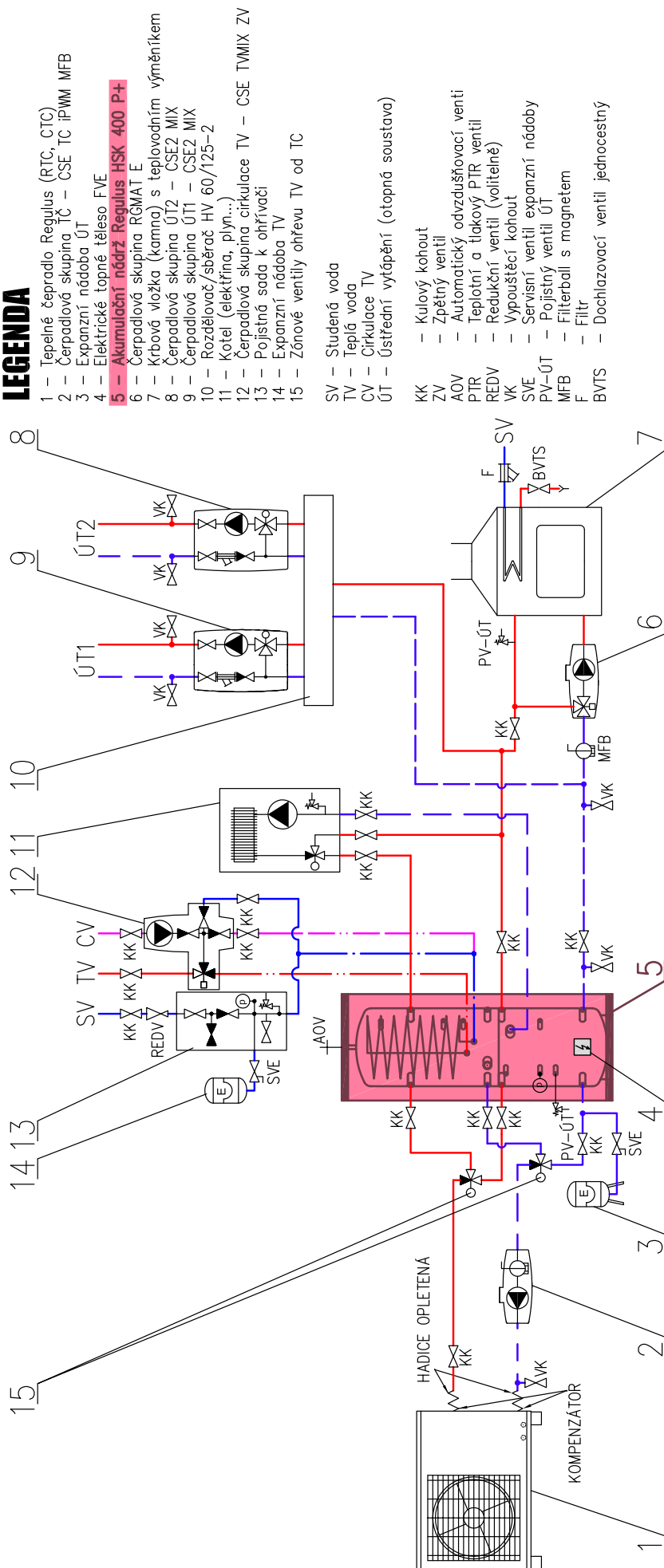
Teplné čerpadlo + plynový kotel + krb + možnost fotovoltaiky.

### LEGENDA

- 1 – Tepelné čerpadlo Regulus (RTC, CTC)
- 2 – Čerpadlová skupina TC – CSE TC iPWM MFB
- 3 – Expanzní nádoba ÚT
- 4 – Elektrické topné těleso FVE
- 5 – Akumulační nádrž Regulus HSK 400 P+**
- 6 – Čerpadlová skupina RGMAT E
- 7 – Krbová vložka (kamna) s teplovodním výměníkem
- 8 – Čerpadlová skupina ÚT2 – CSE2 MIX
- 9 – Čerpadlová skupina ÚT1 – CSE2 MIX
- 10 – Rozdělovač/sběrač HV 60/125–2
- 11 – Kotel (elektrifina, plyn...)
- 12 – Čerpadlová skupina cirkulace TV – CSE TMIX ZV
- 13 – Pojistná sada k ohříváči
- 14 – Expanzní nádoba TV
- 15 – Zónové ventily ohřevu TV od TC

- SV – Studená voda  
 TV – Teplá voda  
 CV – Cirkulace TV  
 ÚT – Ústřední vytápění (otopná soustava)

- KK – Kulový kohout  
 ZV – Zpětný ventil  
 AOV – Automatický odvzdušňovací ventil  
 PTR – Teplotní a tlakový PTR ventil  
 REDV – Redukční ventil (volitelné)  
 SVE – Vypouštěcí kohout  
 PV-ÚT – Pojistný ventil ÚT  
 MFB – Filterball s magnetem  
 F – Filtr  
 BVTS – Dochlazovací ventil jednocestný



## 6 - Instalace nádrže a uvedení do provozu

Instalace musí vyhovovat příslušným platným předpisům a může ji provést pouze kvalifikovaná a odborně způsobilá osoba.

### **Závady zaviněné nesprávnou instalací, používáním a obsluhou nebudou předmětem záruky.**

Po instalaci nádrže do otopné soustavy a připojení doporučujeme celý celou otopnou soustavu vyčistit čisticím přípravkem pro otopné soustavy, například BP 400.

Proti korozi doporučujeme použít do otopné soustavy ochrannou náplň jako např. přípravek BP 100 Plus.

### **6.1 - Připojení ke zdrojům tepla**

Nádrž umístěte na zem co nejbližší zdroje tepla (tepelného čerpadla, kotle). Nasadte izolaci, viz Instalace izolace na nádrž. Otopné okruhy připojte na vstupy a výstupy podle rozložení teploty v nádrži. V nejnižším místě nádrže nainstalujte vypouštěcí ventil. V nejvyšším místě soustavy nainstalujte odvodušňovací ventil. Všechny připojovací rozvody zaizolujte.

### **6.2 - Instalace topného tělesa**

Akumulační nádrž může být osazena elektrickými topnými tělesy a jejich připojení k elektrické síti může být realizováno přímo (tělesa s vlastním termostatem), nebo přes regulátor celého otopného systému.

#### **Všechna elektrická topná tělesa musí být jištěna havarijním termostatem.**

Elektrické topné těleso musí zapojovat pouze odborně způsobilá osoba.

### **6.3 - Připojení k rozvodu užitkové vody**

Rozvod teplé vody provedte podle platných norem. Připojení k nádrži včetně osazení armatur je vyobrazeno na schématech doporučeného zapojení v kap. 5. Na přívod vody do nádrže doporučujeme namontovat redukční ventil. Při tlaku ve vodovodním řadu nad 6 bar je redukční ventil nutný. Pro zabránění ztrát vody doporučujeme na vstup studené vody instalovat také expanzní nádobu o minimálním objemu 4% celkového objemu vody v rozvodech TV včetně výměníků, cirkulačního potrubí apod. (zpravidla vychází objem 8 l). Pokud je používaná voda nadměrně tvrdá, nainstalujte před nádrž změkčovač vody. V případě, že zdroj vody obsahuje mechanické nečistoty, nainstalujte filtr.

### **Tabulka mezních hodnot látek obsažených v teplé vodě**

Popis	pH	Celkový obsah pevných částic (TDS)	Vápník	Chloridy	Hořčík	Sodík	Železo
maximální hodnota	6,5 - 9,5	600 mg/litr	40 mg/litr	100 mg/litr	20 mg/litr	200 mg/litr	0,2 mg/litr

### **6.4 - Uvedení do provozu**

Nádrž se napouští společně s otopnou soustavou při respektování platných norem a předpisů. Pro snížení koroze doporučujeme použít přípravky pro otopné soustavy. Kvalita otopné vody závisí na kvalitě vody, kterou je systém při uvedení po provozu napuštěn, na kvalitě doplňovací vody a četnosti jejího dopouštění. Má velký vliv na životnost otopné soustavy. Při nevyhovující kvalitě otopné vody může docházet k problémům, jako jsou koroze zařízení a tvorba inkrustů, zejména na teplosměnných plochách.

Kvalita doplňovací a otopné vody je předepsána dle ČSN 07 7401:1992. **Kvalita teplé vody musí splňovat podmínky uvedené v Tabulce mezních hodnot látek obsažených v teplé vodě na této straně tohoto návodu.**

#### **Před uvedením do provozu nádrží uzemněte.**

Otopnou soustavu naplňte příslušnými kapalinami a celou soustavu odvodušňte. Zkontrolujte těsnost všech spojů a tlak v soustavě. Nastavte parametry použité regulace otopné soustavy dle dokumentace a doporučení od výrobce. Pravidelně kontrolujte, zda všechny ovládací a nastavovací prvky fungují správně.



## 7 - Instalace izolace na nádrž

### Popis produktu

Tepelná izolace je součástí akumulční nádrže pro zabránění její tepelné ztráty. Izolace se u tohoto typu akumulční nádrže instaluje až na místě instalace nádrže z důvodu snadnější manipulace s nádrží.

### Upozornění

Montáž izolace je podle velikosti nádrže nutno provádět ve dvou nebo třech osobách.

Nepoužívejte pro montáž žádné nástroje jako kleště, upínací pásy apod.

V blízkosti výrobku je zakázáno manipulovat s otevřeným ohněm.

### Postup montáže izolace

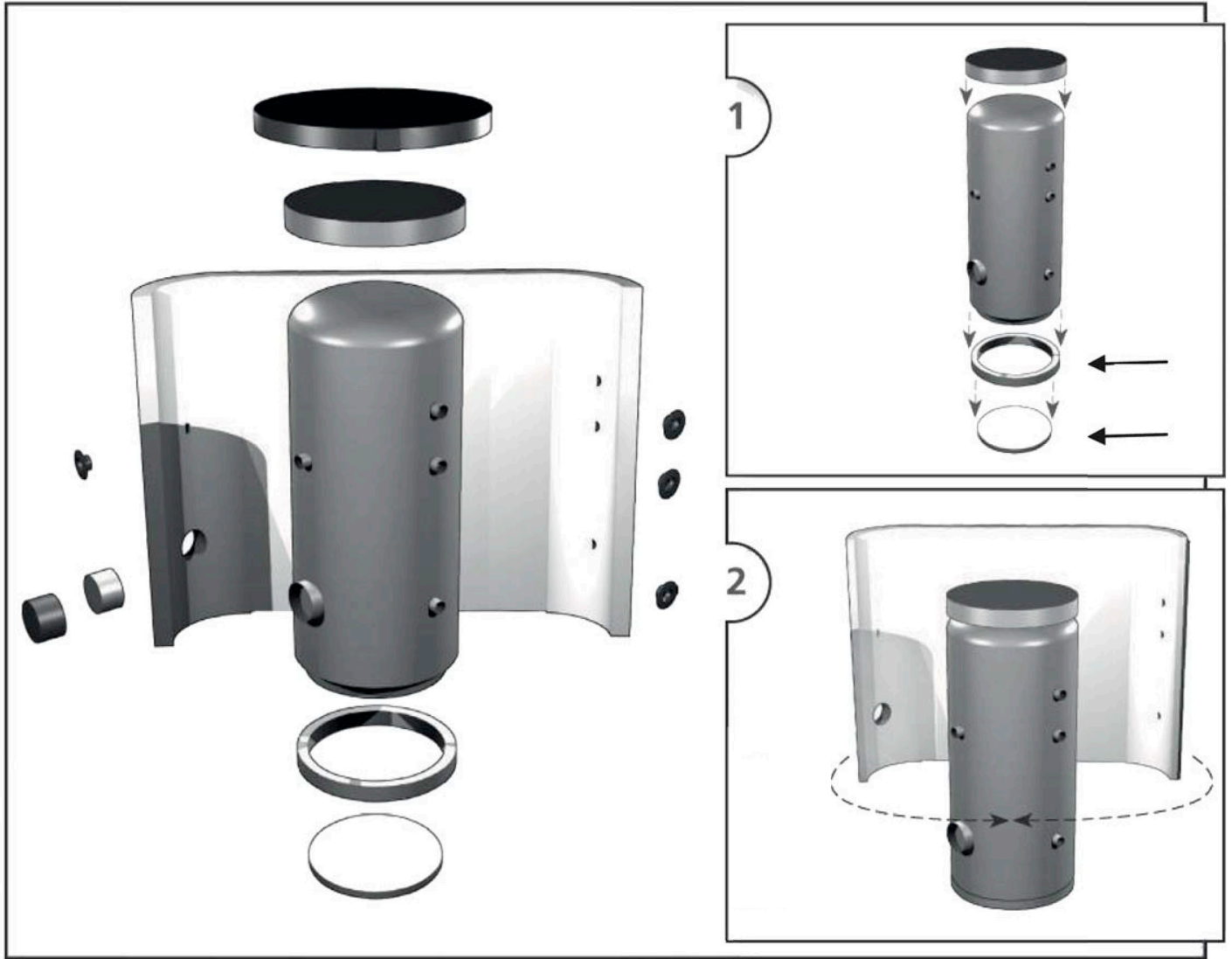
1. Usaďte nádrž dle předpisů pro instalaci.
2. Oviňte pečlivě izolaci okolo tělesa nádrže. Při instalaci dbejte na to, aby izolace na těleso nádrže dokonale přilnula. To se docílí uhlazováním a poklepáváním dlaní na izolaci od středu rovnoměrně oběma směry, až izolace přilne k povrchu nádrže bez vzduchových bublin.
3. Otvory pro nátrubky použijte jako oporu pro montáž izolace.
4. Minimálně jedna osoba přitlačuje izolaci k nádrži a zároveň konce izolace přitahuje k sobě. Druhá osoba ze strany zavírá zámek izolace.
5. Nasaďte horní izolaci a víko.
6. Nasuňte krycí plastové rozety podle velikosti nátrubků, nasaďte pojistky proti rozepnutí zámku.
7. Další montáž nádrže proveďte dle předpisů pro instalaci a podle platných technických norem a ustanovení.

### Záruka na izolaci

- Záruka zaniká v případě, že:
  - nebyl dodržen postup uvedený v montážním návodu,
  - byl výrobek používán v rozporu s účelem, k němuž je určen.
- Záruka se nevztahuje na:
  - na opotřebení výrobku způsobené jeho obvyklým používáním,
  - poškození způsobené ohněm, vodou, elektřinou nebo jinou živelnou událostí,
  - vady způsobené užíváním v rozporu s účelem, k němuž je výrobek určen, nesprávným používáním výrobku a nedostatečnou údržbou,
  - vady vzniklé mechanickým poškozením výrobku,
  - vady vzniklé neodborným zásahem do výrobku nebo neodbornou opravou výrobku.



+ 20.0° C  
+ 68.0° F



## **8 - Údržba nádrže**

Při údržbě nádrže, pokud je osazena topným tělesem, odpojte těleso od napájení. K čištění vnějších částí akumulární nádrže používejte navlhčený hadr a vhodný čisticí prostředek. Nikdy nepoužívejte abrazivní prostředky, rozpouštědla, přípravky na bázi ropy atd.

Zkontrolujte, že kolem spojů neprosakuje voda.

## **9 - Likvidace**

Obalový materiál je nutno zlikvidovat dle platných předpisů. Po ukončení životnosti se s výrobkem nesmí zacházet jako s domovním odpadem. Je nutné zabezpečit jeho recyklaci. Izolaci recyklujte jako plasty a ocelovou nádobu jako železný šrot.

## **10 - Záruka**

Na tento výrobek je poskytována záruka dle podmínek uvedených v tomto návodu a podle záručního listu. Záruční list je nedílnou součástí dodávky této akumulární nádrže.

