

# Regulus

[www.regulus.cz](http://www.regulus.cz)



BVTS niklovaný

Návod na instalaci a použití  
Termostatický dochlazovací ventil BVTS,  
niklovaný

CZ

CE

BVTS niklovaný

## Použití

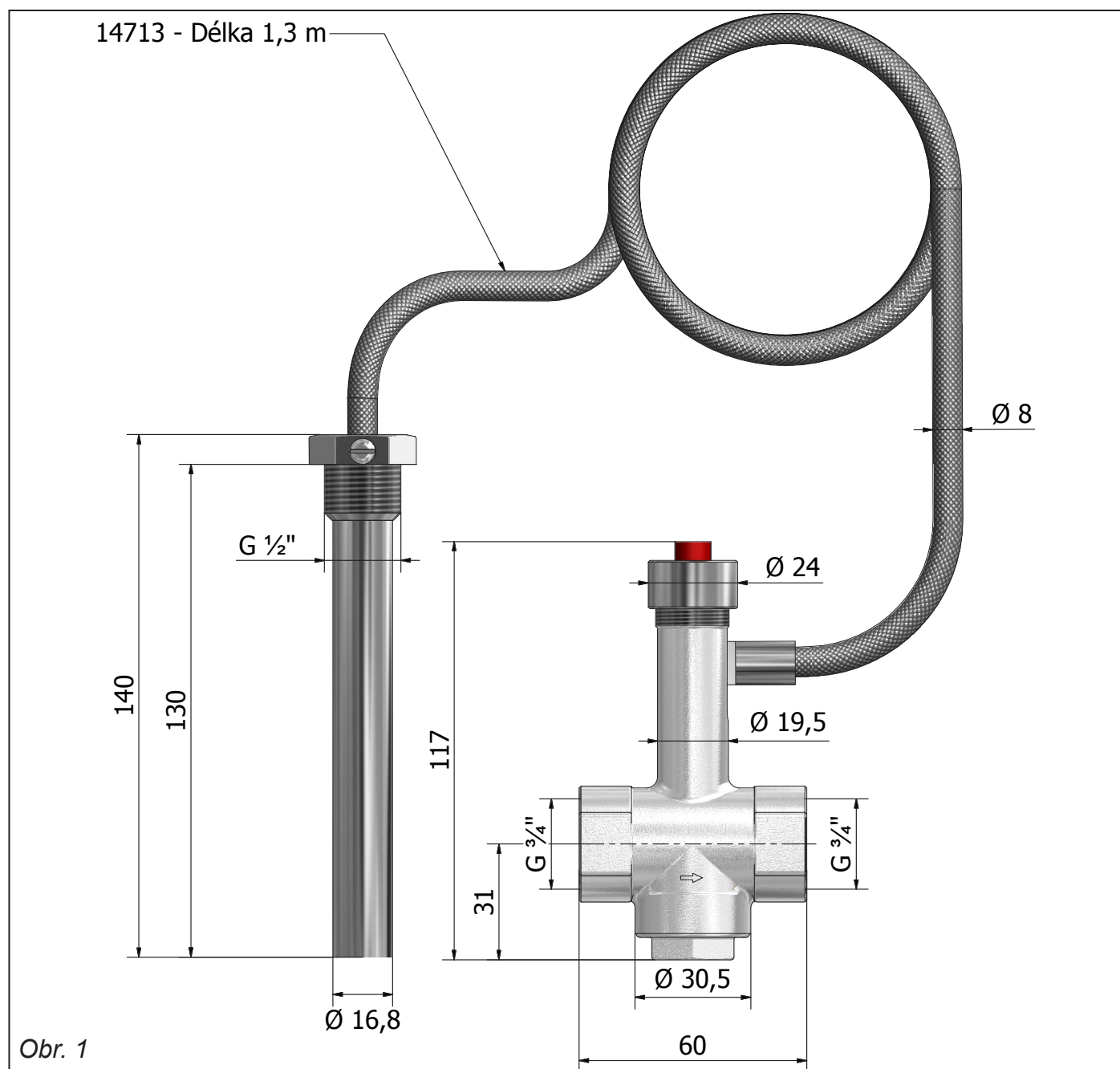
Termostatický dochlazovací ventil BVTS je určen k ochraně kotlů na tuhá paliva před přehřátím. Otevřením přívodu chladicí vody odvádí teplo z dochlazovacího výměníku kotle a tím chrání kotel proti přehřátí.

Další použití ventilu BVTS je k zalití podavače paliva do kotle vodou, před vznícením paliva v zásobníku kotle.

Ventil BVTS je osazen dvěma teplotními čidly. V případě poruchy jednoho zajišťuje druhé funkci ventilu.

Ventil je schválen podle směrnice 97/23/EC (PED) a podle normy ČSN EN 14597. Jedná se o zařízení STW typu Th podle ČSN EN 14597, splňuje požadavky na zařízení pro odvedení přebytečného tepla podle čl. 4.3.8.4 ČSN EN 303-5.

Termostatický ventil nenahrazuje pojistný ventil zdroje tepla.



Technické údaje:	
Jmenovitá světlost	DN 20
Připojení trubek	vnitřní závit G 3/4"
Připojení na zdroj tepla	vnější závit G 1/2"
Jmenovitý tlak	PN 10
Max. pracovní tlak otopné kapaliny	6 bar
Max. pracovní tlak chladicí vody	10 bar
Max. tlak chladicí vody za ventilem	1/2 hodnoty vstupního tlaku
Pracovní teplota chladicí vody	5 až 110 °C
Teplota okolního prostředí	0 až 80 °C
Hystereze	6 °C
Kvs při teplotě otevření ventilu + 13 °C	2,6 m <sup>3</sup> /h

Materiály:	
Tělo ventilu	kované, mosaz, niklované
Kovové části	kované, mosaz, niklované
Pružina	nerezavějící ocel
Čidlo	měď
Kapilární trubice	měď
Jímka	mosaz, niklovaná
Aktivační tlačítko	ABS
O-kroužky a těsnicí vložky	EPDM, NBR

### Instalace ventilu

Ventil se instaluje co nejbližší kotle a čidlo musí být umístěno v nejteplejším místě dle obr. 2 BVTS - (A). Ventil se instaluje u podavače paliva a čidlo musí být umístěno v podavači paliva dle obr. 2 BVTS - (B). Ventil může být namontovaný v libovolné pozici.

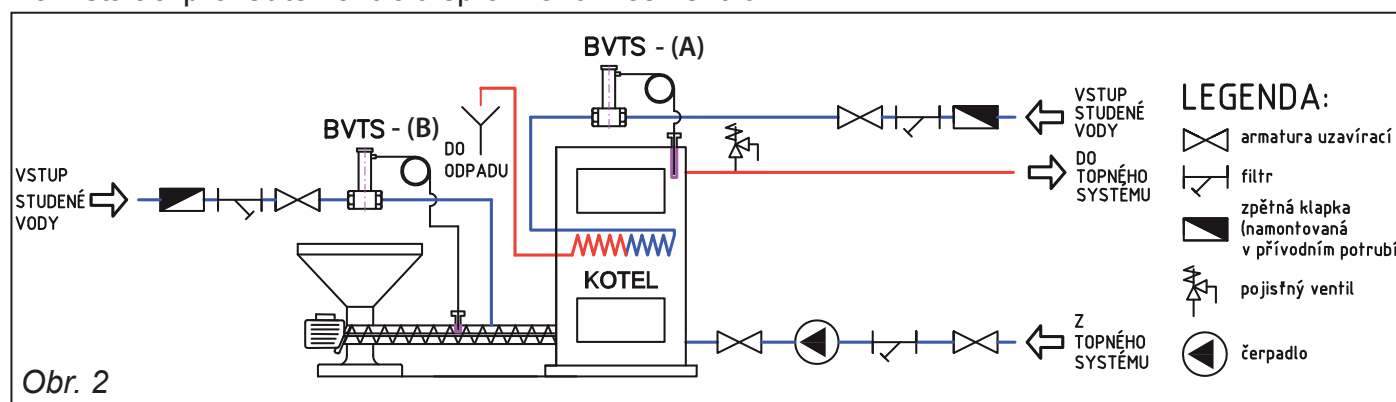
Před montáží musí být systém bez nečistot, které by se mohly usadit v sedle ventilu a způsobit tak poruchu. Šipka na těle ventilu ukazuje směr průtoku.

Tlak přívodu vody k ventilu se řídí doporučením výrobce kotle.

Před vstupem do ventilu musí být nainstalován filtr dle obr. 2.

Max. utahovací moment jímky je 30 Nm.

Po instalaci proveďte kontrolu správné funkce ventilu.



### Údržba

Kontrola: 1x za rok zkontrolovat, zda ventil pracuje správně. Kontrola funkce se provádí ručně, a to stiskem červeného tlačítka, které otevírá průtok ventilem. **Matice upevňující červené tlačítko se nesmí povolovat ani utahovat!**

Alespoň 1x za rok zkontrolovat a vyčistit filtr na vstupu chladicí vody.

## Termostatické dochlazovací ventily BVTS s nestandardní otevírací teplotou:

Česky	Kód	Otevírací teplota ventilu:	Pracovní teplota čidla:
	14713	97 ± 2 °C	0 až 125 °C