



CSE OTS W8

## Návod na instalaci a použití ČERPADLOVÁ SKUPINA CSE OTS W8

CZ

# 1. Úvod

Čerpadlová skupina CSE OTS W8 je určena k montáži do přímých hydraulických otopných okruhů, ve kterých není požadavek na instalaci zpětného ventilu. Čerpadlová skupina zajišťuje cirkulaci daným hydraulickým okruhem.

## 2. Popis čerpadlové skupiny

Čerpadlová skupina se skládá z čerpadla Wilo Para SC včetně napájecího kabelu, dvou šroubení s kulovým uzávěrem, teploměru a izolace.

Základní charakteristika	
Použití	přímé hydraulické okruhy otopných systémů
Popis	skládá se z čerpadla Wilo PARA 25/8 SC, kulového kouhoutu, šroubení s kulovým uzávěrem, teploměru a izolace
Pracovní kapalina	voda, směs voda-glykol (max. 1:1) nebo směs voda-glycerín (max. 2:1)
Instalace	na potrubí daného okruhu, min. vzdálenost osy potrubí od zdi 100 mm
Parametry čerpadlové skupiny CSE OTS W8	
Pracovní teplota kapaliny	5 - 95 °C
Max. pracovní tlak	10 bar
Min. pracovní tlak	0,5 bar
Teplota okolí	5 - 40 °C
Max. relativní vlhkost	80% bez kondenzace
Max. dopravní výška	8,4 m
Materiál izolace	EPP RG 60 g/l
Celkové rozměry	305 x 165 x 170 mm
Celková hmotnost	2,5 kg
Připojení	2x G 1" F
Objednací kód	<b>19636</b>

## 3. Směr proudění čerpadlovou skupinou

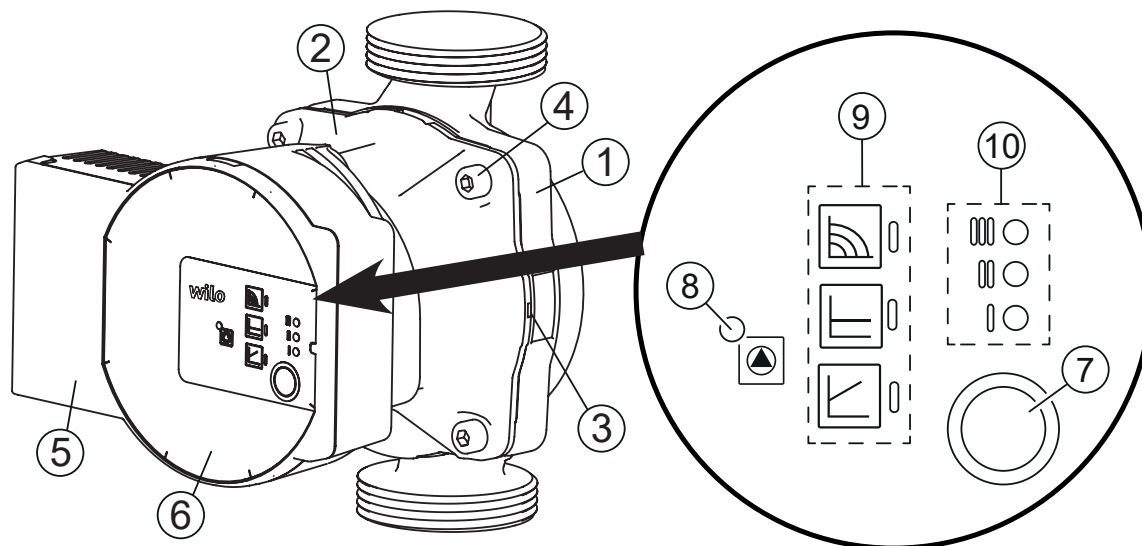


## 4. Čerpadlo Wilo PARA 25/8 SC

### 4.1. Obecné informace

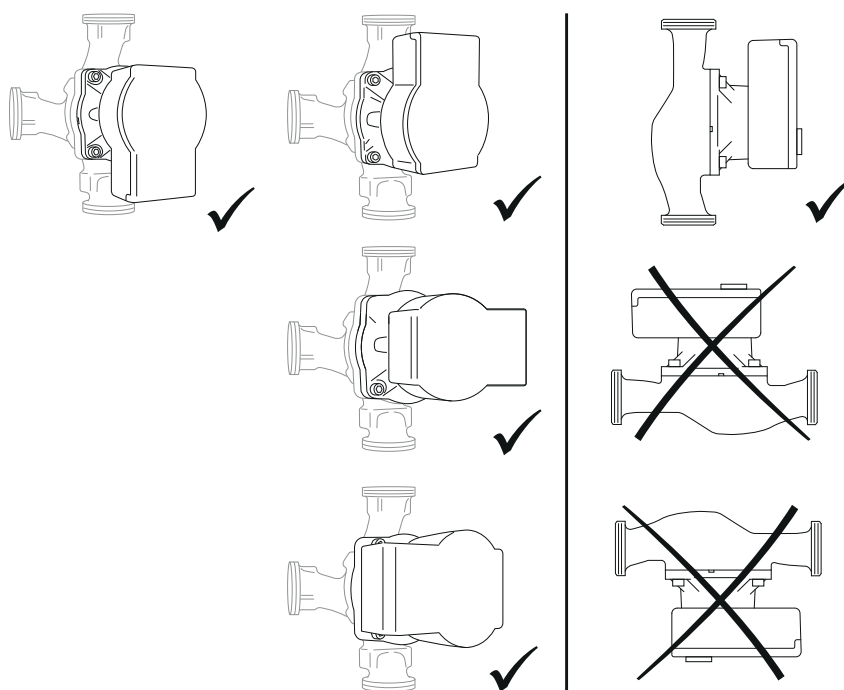
Oběhová čerpadla s vysokou účinností konstrukční řady PARA SC slouží výhradně k cirkulaci kapalin v teplovodních otopných systémech. Provozování čerpadla v jiných systémech nebo v systémech dostatečně nezavodněných, zavzdušněných či nenatlakovaných může vést k jeho rychlé destrukci.

### 4.2. Popis čerpadla



- 1 - Tělo čerpadla
- 2 - Motor čerpadla
- 3 - Otvory pro odvod kondenzátu
- 4 - Šrouby hlavy čerpadla
- 5 - Řídicí modul
- 6 - Typový štítek
- 7 - Ovládací tlačítko pro nastavení čerpadla
- 8 - LED signalizace chodu/poruchy
- 9 - Zobrazení vybraného provozního režimu čerpadla
- 10 - Zobrazení vybrané křivky čerpadla (I, II, III)

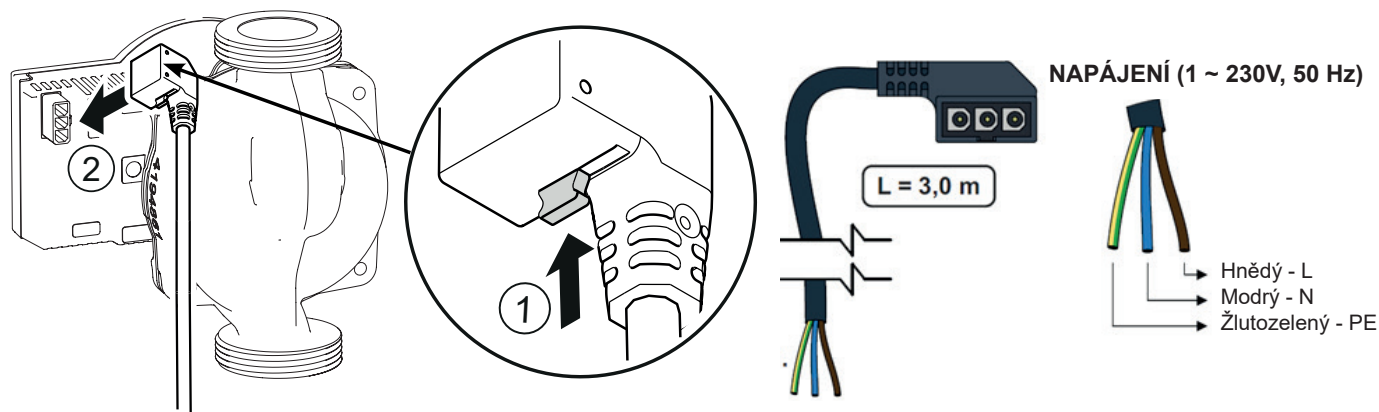
### 4.3. Povolené a zakázané polohy čerpadla



## 4.4. Zapojení čerpadla

Zapojení/odpojení čerpadla musí provádět odborně způsobilá osobadle EN 50110-1!

Napájecí kabel (2) zasuňte do konektoru na čerpadle tak, aby se pojistka konektoru (1) dostala do správné polohy, viz obrázky.



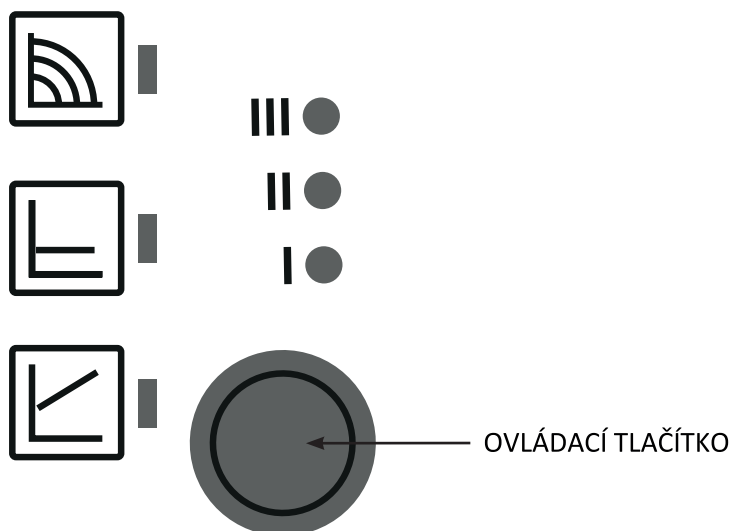
1 Pojistka

2 Konektor pro napájecí kabel

## 4.5. Ovládání čerpadla

V továrním nastavení čerpadla PARA SC je přednastaven provozní režim konstantní otáčky a výkonová křivka čerpadla III. Po zapnutí čerpadlo běží na tovární nastavení nebo na poslední nastavení.

Změnit nastavení lze pomocí ovládacího tlačítka viz níže.



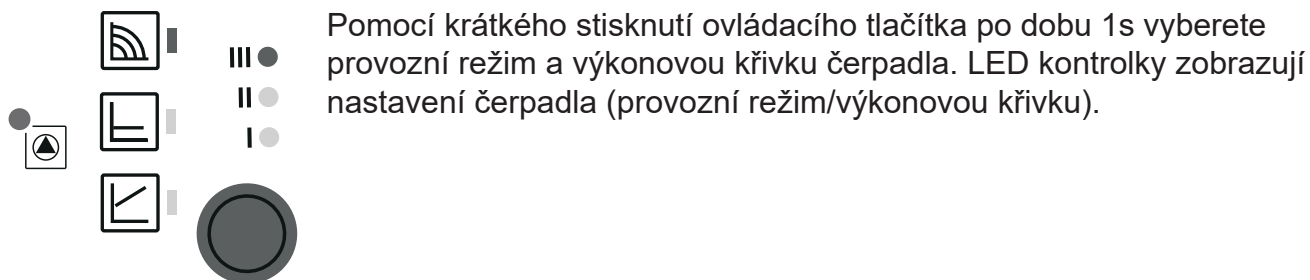
**Krátkým stisknutím ovládacího tlačítka:**

Vyberete **provozní režim** čerpadla: konstantní otáčky,  $\Delta p$ -v nebo  $\Delta p$ -c a **výkonovou křivku** čerpadla (I,II,III)

## Stisknutím a podržením ovládacího tlačítka po uvedené době aktivujete:

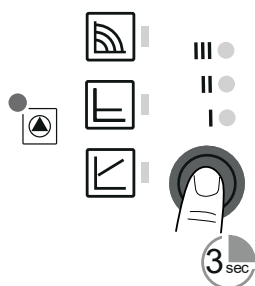
- **Odvzdušnění čerpadla** - držte ovládací tlačítko po dobu 3 sekund.
- **Manuální restart** - držte ovládací tlačítko po dobu 5 sekund.
- **Zablokování / Odblokování ovládacího tlačítka** - držte ovládací tlačítko po dobu 8 sekund.
- **Tovární nastavení** - držte ovládací tlačítko alespoň 4 sekundy a vypněte čerpadlo odpojením ze sítě.

## NASTAVENÍ PROFILU ČERPADLA



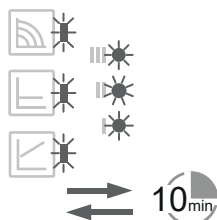
	LED kontrolky	Provozní režim	Výkonová křivka
1		konstantní otáčky	II
2		konstantní otáčky	I
3		$\Delta p$ -v proměnlivý	III
4		$\Delta p$ -v proměnlivý	II
5		$\Delta p$ -v proměnlivý	I
6		$\Delta p$ -c konstantní	III
7		$\Delta p$ -c konstantní	II
8		$\Delta p$ -c konstantní	I
9		konstantní otáčky	III

## ODVZDUŠNĚNÍ ČERPADLA

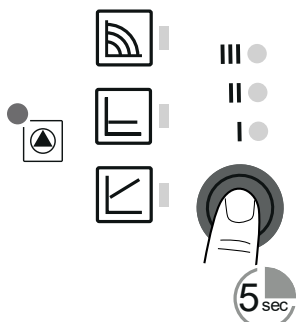


### Pokud je čerpadlo zavzdušněné:

- o Aktivujte funkci odvzdušnění pomocí stisknutí a podržení ovládacího tlačítka po dobu 3 sekund. Horní a dolní řádek LED kontrolky bliká v intervalu 1 sekunda, viz obrázek.
- o Odvzdušnění trvá 10 minut, poté čerpadlo přejde do běžného režimu. Pro zrušení odvzdušnění podržte ovládací tlačítko 3 sekundy.

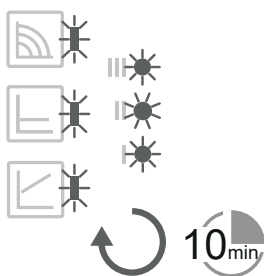


## MANUÁLNÍ RESTART

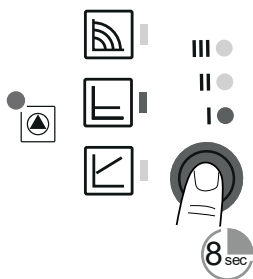


V případě, že čerpadlo delší dobu stálo nebo je zablokované, aktivujte manuální restart pomocí držení ovládacího tlačítka po dobu 5 sekund. LED kontrolky blikají postupně ve směru hodinových ručiček. Manuální restart trvá maximálně 10 minut, poté čerpadlo přejde do běžného režimu. Pro zrušení manuálního restartu podržte ovládací tlačítko po dobu 5 sekund.

Pokud nedojde k odblokování čerpadla, kontaktujte odborného technika.



## ZABLOKOVÁNÍ / ODBLOKOVÁNÍ OVLÁDACÍHO TLAČÍTKA



Pro zablokování ovládacího tlačítka stiskněte ovládací tlačítko po dobu 8 sekund.

Zvolené nastavení poté bliká a nelze již změnit. Pro odemknutí podržte opět ovládací tlačítko po dobu 8 s a LED kontrolky přestanou blikat.



## TOVÁRNÍ NASTAVENÍ

Pro návrat do továrního nastavení podržte ovládací tlačítko po dobu nejméně 4 sekund (všechny LED kontrolky blikají po dobu 1 sekundy) a čerpadlo vypněte odpojením ze sítě. Po opětovném zapnutí běží čerpadlo na tovární nastavení.

# PROVOZNÍ REŽIMY ČERPADLA



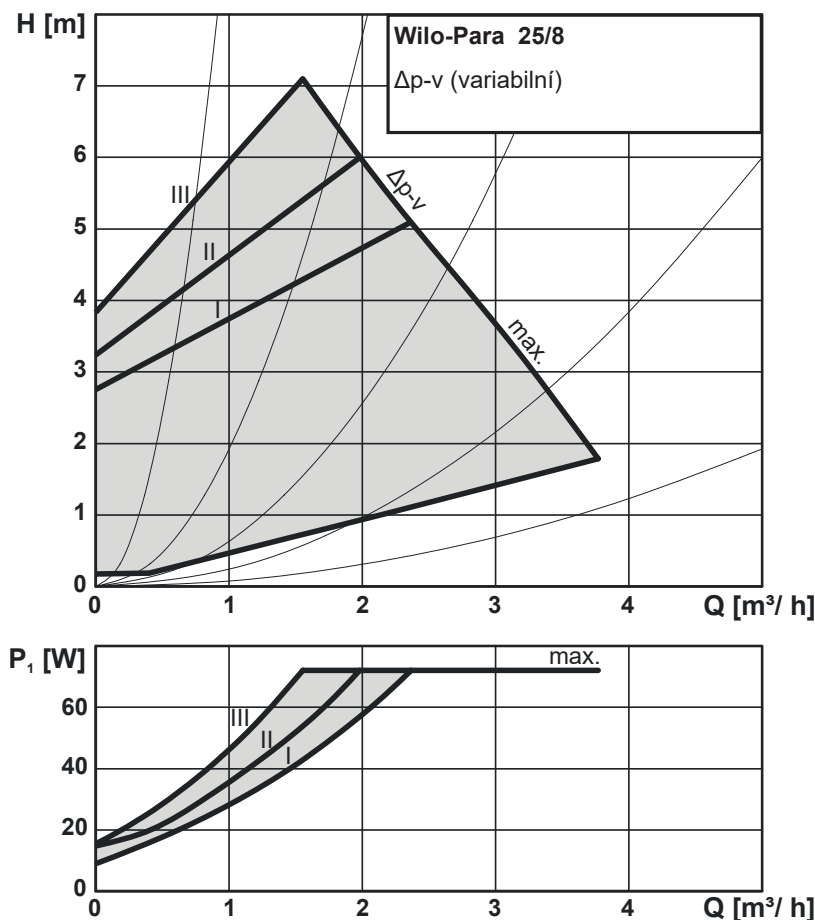
## Variabilní diferenční tlak $\Delta p-v$

### Variabilní diferenční tlak nedoporučujeme používat u čerpadel kotlů na tuhá paliva!

Provozní režim „variabilní diferenční tlak“ je doporučen v systémech, ve kterých je vhodné snížit výtlačný tlak čerpadla souběžně se snižujícím se požadovaným průtokem. Typickým příkladem je otopný okruh s otopnými tělesy vybavenými termostatickými ventily, kdy lze volbou tohoto provozního režimu snížit hluk termostatických ventilů, který bývá způsoben uzavřením většího počtu otopných těles v systému. Tento režim je naopak nevhodný pro okruhy zdrojů tepla, kde může snížení výtlačku s průtokem způsobit až nefunkčnost těchto zdrojů.

Tím, že čerpadlo při snižování průtoku snižuje i výtlač, dochází k podstatnému snížení příkonu čerpadla a tedy i nákladů na provoz (viz graf Q-P). U rozsáhlejších otopných okruhů a u okruhů, kde jsou v otopných zónách výrazné rozdíly v požadavcích na výkon vytápění, může tento režim přechodně způsobovat nedotápění. U těchto systémů může být vhodnější čerpadlo přepnout na režim  $\Delta p-c$ .

### Výkonové křivky



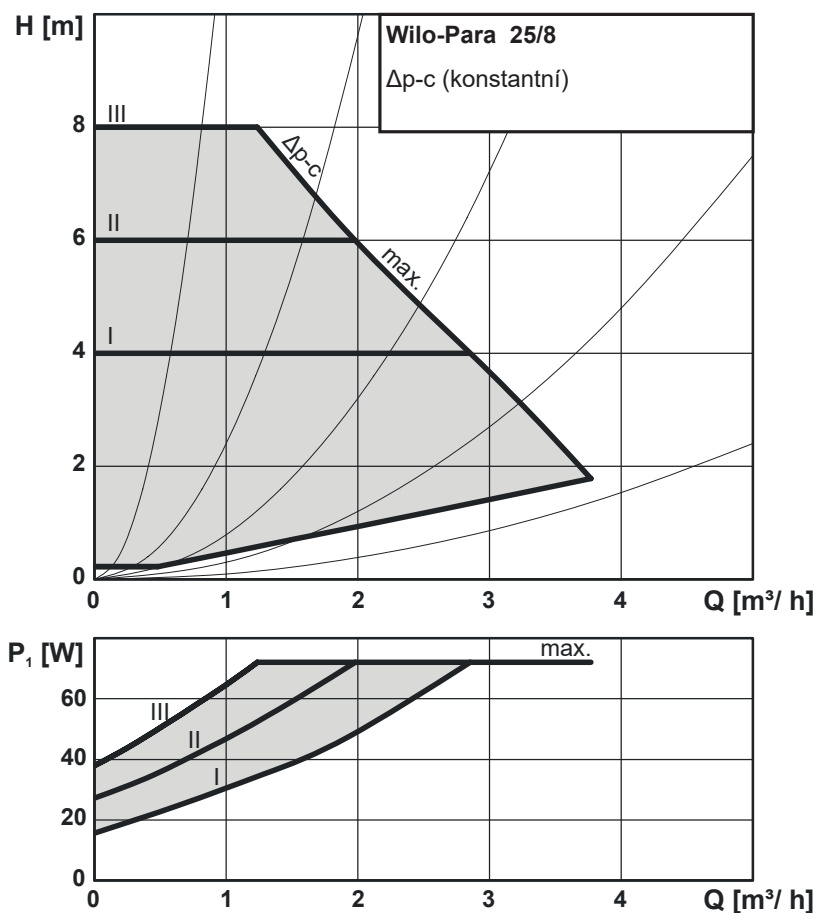


## Konstantní diferenční tlak $\Delta p-c$

Provozní režim „konstantní diferenční tlak“ (konstantní výtlak) je vhodný pro hydraulické okruhy zdrojů (kotlů, tepelných čerpadel, solárních systémů apod.), zásobníků teplé vody, ohřivačů, systémů podlahového vytápění a rozsáhlých otopných okruhů, kde by předchozí režim  $\Delta p-v$  mohl snížením výtlaku způsobovat nedotápění.

Snižováním požadovaného průtoku čerpadlo zachovává konstantní výtlak, snižování příkonu čerpadla je tedy pozvolnější než u režimu  $\Delta p-v$ .

### Výkonové křivky



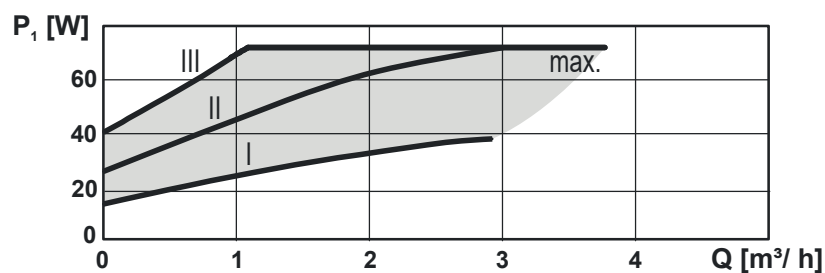
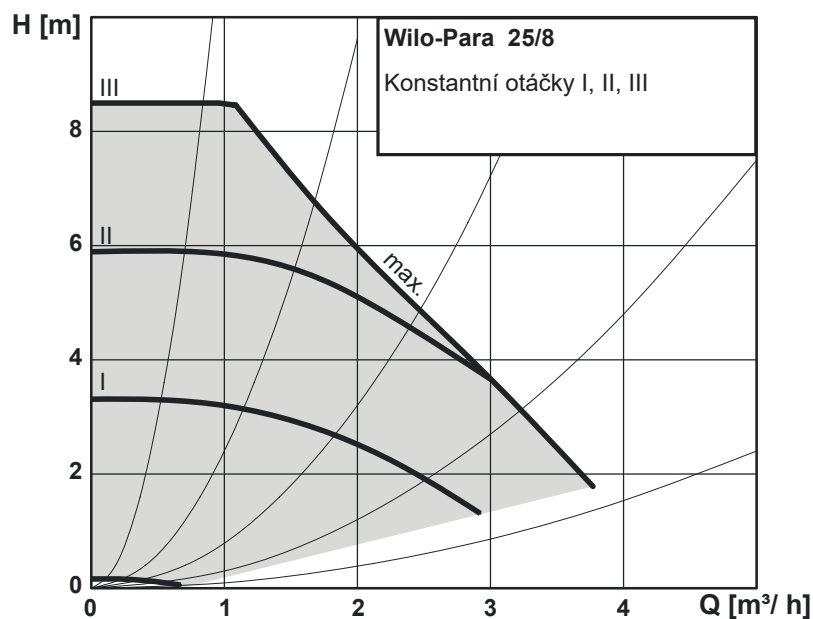


## Konstantní otáčky

Provozní režim „konstantní otáčky“ znamená, že čerpadlo nepřizpůsobuje nijak svoje otáčky v závislosti na průtoku či výtlaku hydraulického okruhu. Průtok a výtlak čerpadla je tedy zcela závislý na nastaveném stupni otáček (I, II, III) a na nastavení hydraulického okruhu. Tento režim se používá tam, kde nevyhovuje úspornější režim  $\Delta p$ -c. Jde o stejný režim, jaký měly starší typy klasických oběhových čerpadel, kde se přepínačem volil režim otáček I, II, III.

Režim může být například vhodný pro starší typy okruhů, kde je průtok regulovaný škrcením a je požadavek ho zachovat. Dále může být vhodný pro kotle na tuhá paliva, které jsou vybaveny staršími typy TSV ventilů s vyvažováním pomocí manuálního škrticího ventilu, nebo v jiných podobných specifických případech požadavku na konstantní čerpací výkon čerpadla.

### Výkonové křivky







## 4.6. Technické parametry

Wilo PARA 25/8 SC	
Elektrické parametry	
Napájení	1 ~ 230 V, 50 - 60 Hz
Příkon (min./max.)	2 / 75 W
Proud (min./max.)	0,03 / 0,66 A
Max. otáčky	4800 ot/min
Typ řízení otáček	frekvenční měnič
Index energetické účinnosti	≤ 0,21 dle EN 16 297/3
Elektrické krytí	IPX4D
Ochrana motoru	vestavěná

## 5. Poruchy, jejich příčiny a odstranění

 LED kontrolka signalizuje poruchu. Čerpadlo se vypne (záleží na typu poruchy) a pokusí se o restart.

LED signalizace	Popis stavu a možné příčiny závady
 SVÍTÍ ZELENĚ	1 - čerpadlo běží v bezporuchovém stavu
 SVÍTÍ ČERVENĚ	1 - zablokovaný rotor 2 - porucha vinutí elektromotoru
 BLIKÁ ČERVENĚ	1 - napájení je nižší / vyšší než 230 V 2 - elektrický zkrat v čerpadle 3 - přehřátí čerpadla
 STŘÍDAVĚ BLIKÁ ČERVENĚ A ZELENĚ	1 - nevynucená cirkulace čerpadlem 2 - otáčky čerpadla jsou nižší než požadované 3 - zavzdušnění čerpadla

PORUCHY	PŘÍČINY	ODSTRANĚNÍ
Čerpadlo neběží navzdory zapnutému přívodu proudu	Vadná elektrická pojistka	Zkontrolujte pojistky
	Čerpadlo není pod napětím	Odstraňte přerušení napětí
Čerpadlo vydává zvuky	Kavitace v důsledku nedostatečného vstupního tlaku	Zvyšte tlak v zařízení v rámci povoleného rozmezí
		Zkontrolujte nastavení dopravní výšky, příp. nastavte nižší výšku
Budova se neohřívá	Příliš nízký tepelný výkon topných ploch	Zvyšte požadovanou hodnotu
		Nastavte způsob regulace na $\Delta p-c$

**Pokud nejde poruchu odstranit, kontaktujte odborného technika.**