



CSE TVMIX ZV G70 3/4M

Návod na instalaci a použití
ČERPADLOVÁ SKUPINA CSE TVMIX ZV G70 3/4M
s termostatickým směšovacím ventilem

CZ

ÚVOD

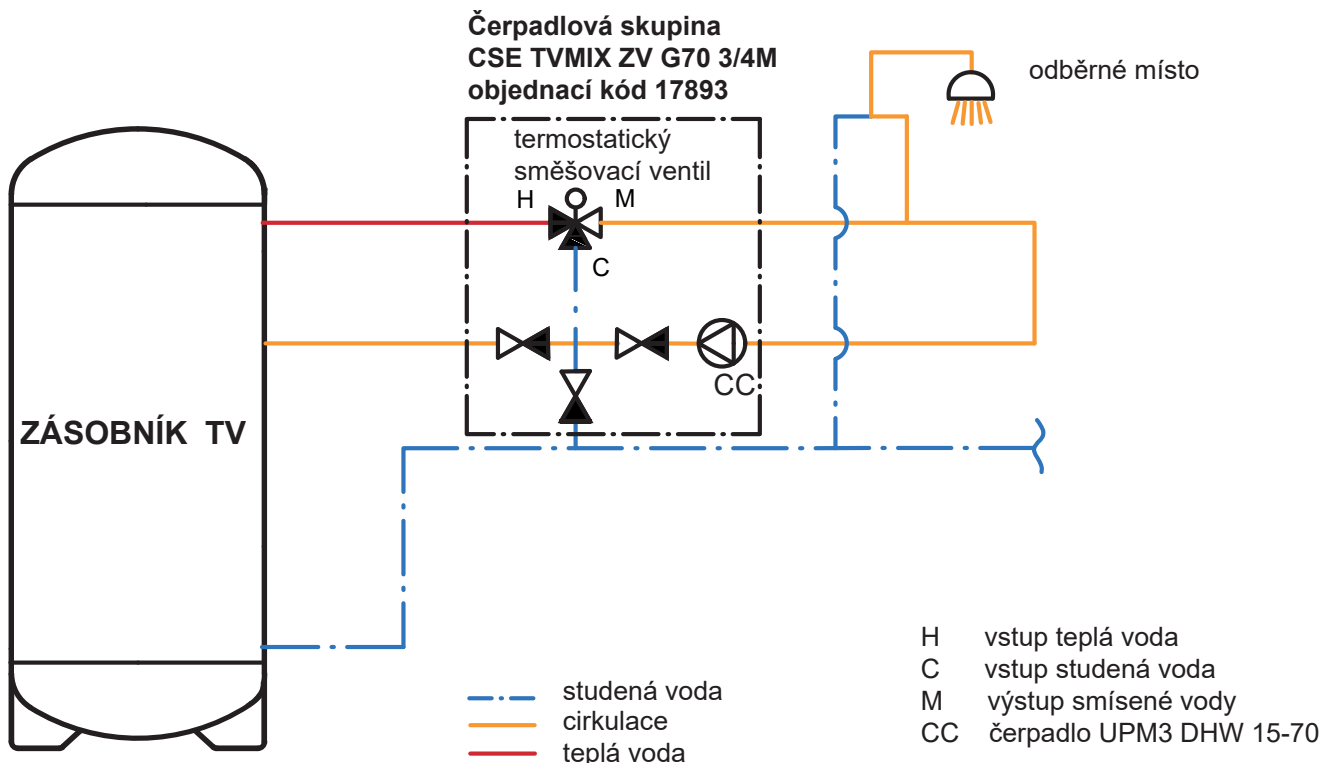
Čerpadlová skupina CSE TVMIX ZV G70 3/4M je určena k montáži do systémů přípravy teplé vody s cirkulací. Její součástí je termostatický směšovací ventil typu Tvmix, který zajišťuje směšování studené vody s teplou vodou tak, aby voda na výstupu dosáhla předem nastavené požadované teploty. Zpětné ventily zabraňují zpětnému toku vody do rozvodů cirkulace a studené vody.

POPIS A PARAMETRY ČERPADLOVÉ SKUPINY

Základní charakteristika	
Použití	v systémech přípravy teplé vody s cirkulací
Popis	skládá se z čerpadla UPM3 DHW 15-70; termostatického směšovacího ventilu typu Tvmix; těla sady pro připojení cirkulace; třech zpětných ventilů; propojovacího šroubení, teploměru a izolace
Pracovní kapalina	voda, pitná voda
Instalace	podle schématu zapojení viz níže; nutno dodržet směr proudění vyznačený šipkami na těle, min. vzdálenost osy potrubí od zdi 100 mm
Objednací kód	17893

Parametry čerpadlové skupiny CSE TVMIX ZV G70 3/4M	
Pracovní teplota kapaliny	5 - 95 °C
Max. pracovní tlak	10 bar
Min. pracovní tlak	0,5 bar
Pracovní teplota okolí	5 - 40 °C
Max. relativní vlhkost	80 % bez kondenzace
Napájení	230 V, 50 HZ
Materiál izolace	EPP RG 60 g/l
Celkové rozměry (d x š x v)	320 x 210 x 170 mm
Celková hmotnost	3 kg
Připojení	5 x G 3/4"M

SCHÉMA ZAPOJENÍ ČERPADLOVÉ SKUPINY



KOMPONENTY ČERPADLOVÉ SKUPINY

ČERPADLO UPM3 DHW 15-70

Elektrické parametry

Napájení	230 V, 50 Hz
Příkon (min./max.)	2 / 52 W
Proud (min./max.)	0,04 / 0,52 A
Max. otáčky	5766 ot/min
Vážený průměr výkonu	≤ 23 W
Index energetické účinnosti	≤ 0,20 dle EN 16 297/3
Elektrické krytí	IP44
Ochrana motoru	není potřeba

Provozní parametry

Pracovní teplota kapaliny	5 - 95 °C
Max. statický tlak	10 bar

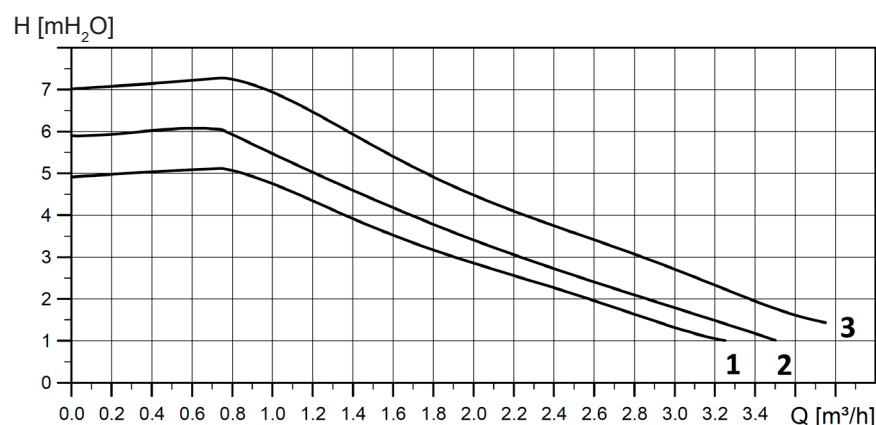
OVLÁDÁNÍ ČERPADLA

Oběhové čerpadlo může být řízeno bez signálu PWM volbou výkonové křivky čerpadla nebo pomocí externího ovládacího signálu PWM (profilem pro použití v otopných soustavách). Kabel s konektorem pro ovládání čerpadla pomocí PWM není součástí dodávky. Lze jej dokoupit jako volitelné příslušenství (kod 16792), délka kabelu 2 m.

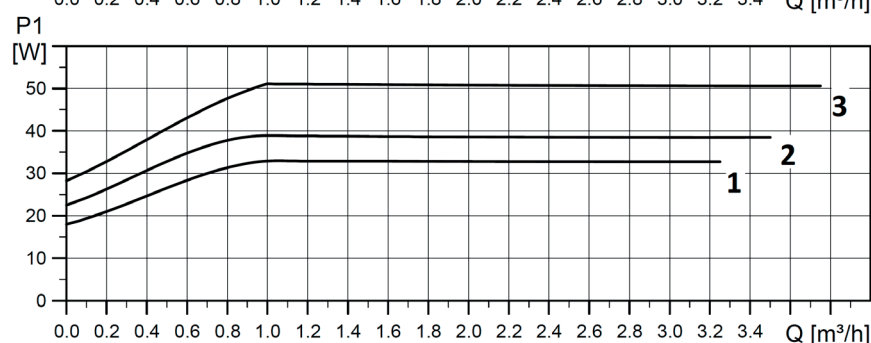
Je možno definovat maximální křivku provozního rozsahu čerpadla.

- ▶ bez signálu PWM běží čerpadlo na maximální otáčky podle zvolené křivky
- ▶ se signálem PWM se otáčky čerpadla mění podle hodnoty signálu až do maxima zvolené křivky

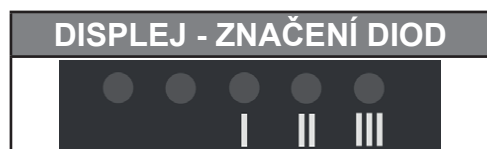
VÝKONOVÉ KŘIVKY



Křivka	Max. H (horní graf)	Max. P ₁ (dolní graf)
1	5 mH ₂ O	33 W
2	6 mH ₂ O	39 W
3	7 mH ₂ O	52 W



Zobrazení nastavení výkonu



Pro přehlednost je očíslování diod dále vynecháno.

DISPLEJ	VÝKONOVÁ KŘIVKA	STAV	Max. H (horní graf)
	1	MALÝ VÝKON	5 m
	2	STŘEDNÍ VÝKON	6 m
	3	VELKÝ VÝKON	7 m

POZOR: Diody mohou být zrcadlově převrácené, záleží na konkrétním typu čerpadla.

FREKVENCE BLIKÁNÍ ZELENÉ DIODY	PŘÍJEM SIGNÁLU PWM
1 záblesk za sekundu	NE
12 záblesků za sekundu	ANO

Po zapnutí čerpadlo běží na tovární nastavení nebo na poslední nastavení. Displej zobrazuje okamžitý výkon čerpadla.

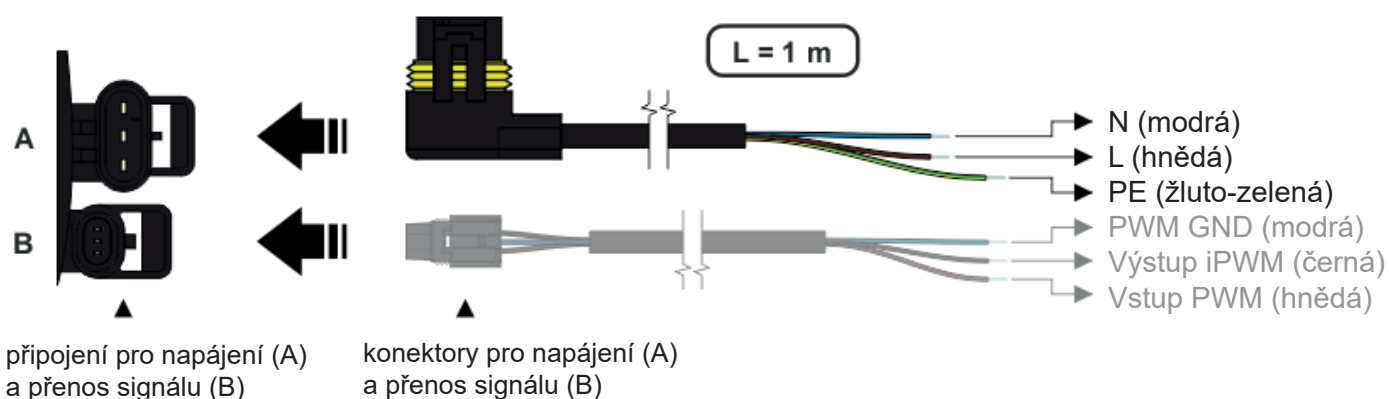
Přepínání nastavení UPM3

Pro výběr požadovaného nastavení opakovaně tiskněte tlačítko, až najdete nastavení, které potřebujete (viz obrázek výše). Pokud ho minete, musíte pokračovat dokola, dokud se neobjeví znovu.

Zobrazení poruchy

DISPLEJ	REŽIM ŘÍZENÍ
	Zablokované čerpadlo
	Nízké napájecí napětí
	Elektrická porucha

ELEKTRICKÉ PŘIPOJENÍ ČERPADLA



! Konektor (B) s kabelem o délce 2 m není součástí dodávky. Lze jej dokoupit jako volitelné příslušenství kód 16792. KABEL PRO NAPÁJENÍ JE SOUČÁSTÍ DODÁVKY.

Příslušenství:

Kabel pro přenos signálu PWM (L = 2 m)

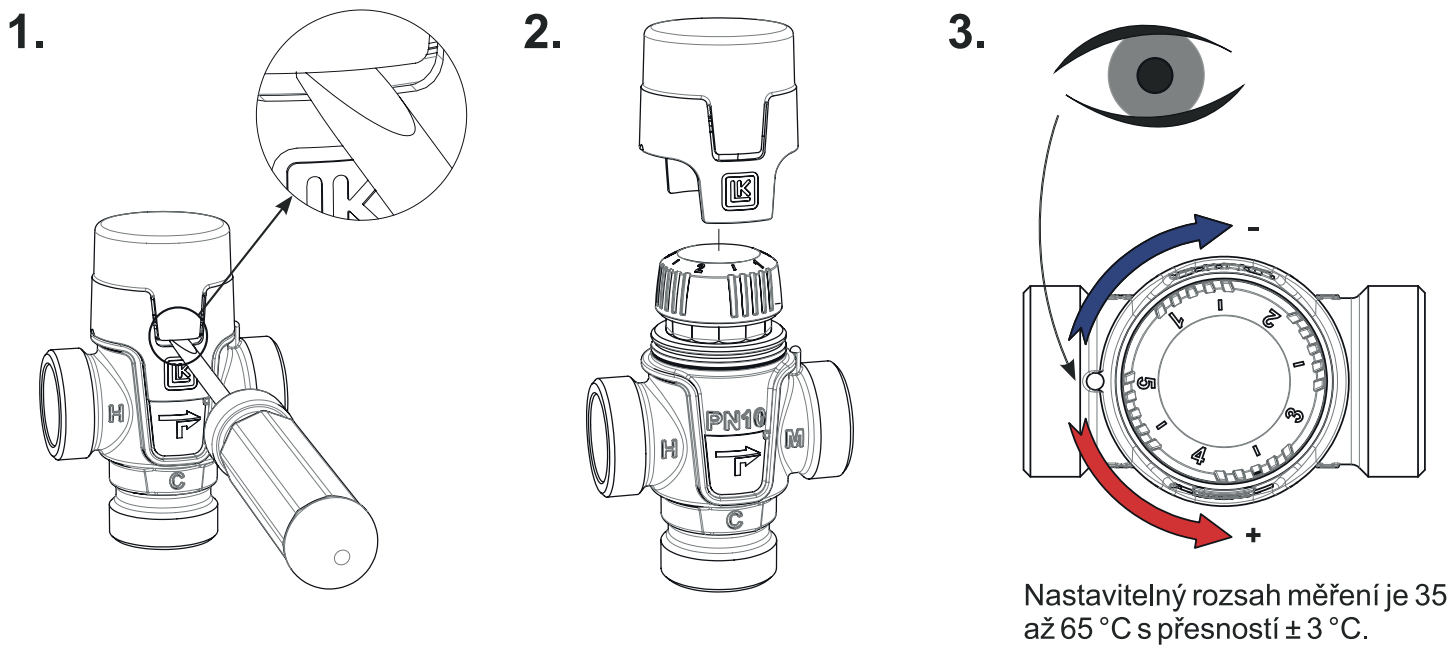
objednací kód 16792

TERMOSTATICKÝ SMĚŠOVACÍ VENTIL TYP TVMIX

Technické parametry

Rozsah pracovních teplot	5 až 95 °C
Rozsah nastavitelných teplot	35 až 65 °C ± 3 °C
Max. pracovní tlak	10 bar

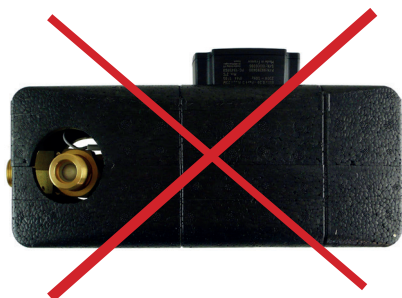
NASTAVENÍ TEPLoty SMĚŠOVÁNÍ



MONTÁŽ ČERPADLOVÉ SKUPINY

Čerpadlová skupina je určena pro montáž přímo na potrubí. Aby bylo možné nasadit a sejmout izolaci, musí být minimální vzdálenost osy potrubí od zdi 100 mm.

Zakázané polohy čerpadlové skupiny



Povolené polohy čerpadlové skupiny



