

# Regulus

[www.regulus.cz](http://www.regulus.cz)



DBV1 v izolaci s T-kusem

Návod na instalaci a použití

**DBV1**

**Dochlazovací dvoucestný termostatický ventil  
v izolaci s T-kusem**

**CZ**

**DBV1 v izolaci s T-kusem**

## Použití

Dochlazovací dvoucestný termostatický ventil je určen k ochraně tepelného zdroje ústředního vytápění proti přehřátí. Vypouštěcí a dopouštěcí ventil v mosazném těle je ovládán termostatickým členem. Při dosažení limitní teploty se otevírá vypouštěcí ventil a umožní odtok přehřáté vody z tepelného zdroje do kanalizace. Současně se otvírá dopouštěcí ventil tlakové vody z vodovodního řadu. Při poklesu teploty pod limitní se oba ventily uzavřou současně.

Pokud může být tlak ve vodovodním řadu vyšší než 6 bar, je nutno zařadit na vstup chladicí vody redukční ventil. Ten je také nutno nainstalovat, když je po dochlazení tlak v otopném systému příliš vysoký. V těchto případech doporučujeme nastavit tlak na redukčním ventilu přibližně na dvojnásobek tlaku požadovaného v otopném systému, minimálně však 2 bary.

**Výstraha: Dochlazovací dvoucestný termostatický ventil nenahrazuje pojistný ventil.**

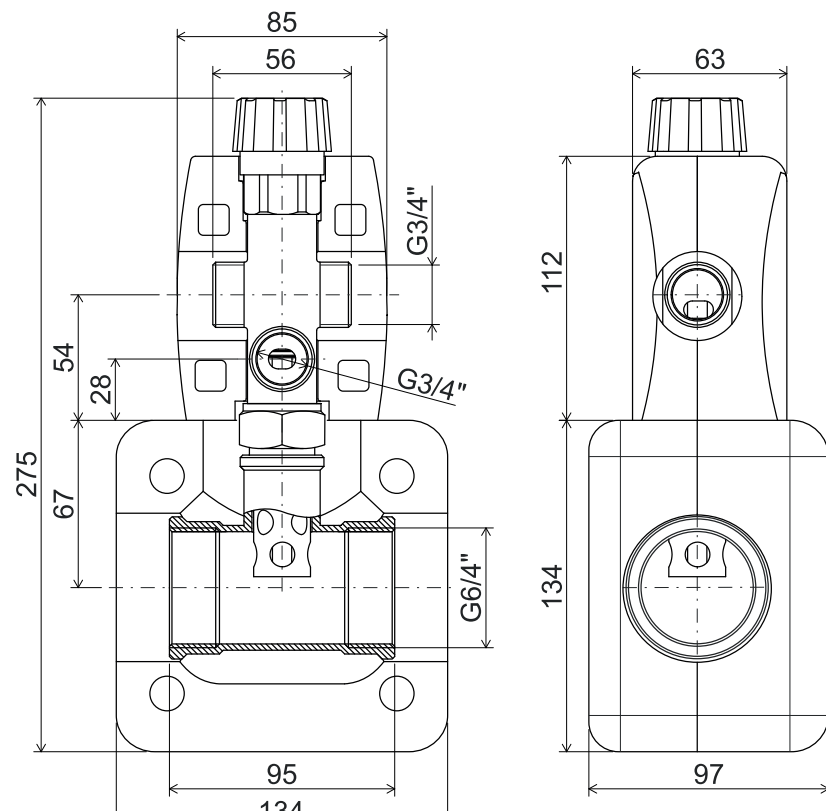
V souladu s ČSN EN 303-5:2012 je ventil určen pro kotle o maximálním dochlazovaném výkonu 100 kW.

## Technická charakteristika

Otevírací teplota (limitní):	97 °C ±2 °C
Maximální teplota:	120 °C
Maximální tlak na straně kotle:	4 bar
Maximální tlak na straně vody:	6 bar
Nominální průtok při $\Delta p$ 1 bar:	1,80 m <sup>3</sup> /hod při teplotě 110 °C
Maximální výkon kotle:	190 kW

## Instalace

*DBV1 s T-kusem v izolaci*



Obr. 1: Rozměrové schéma

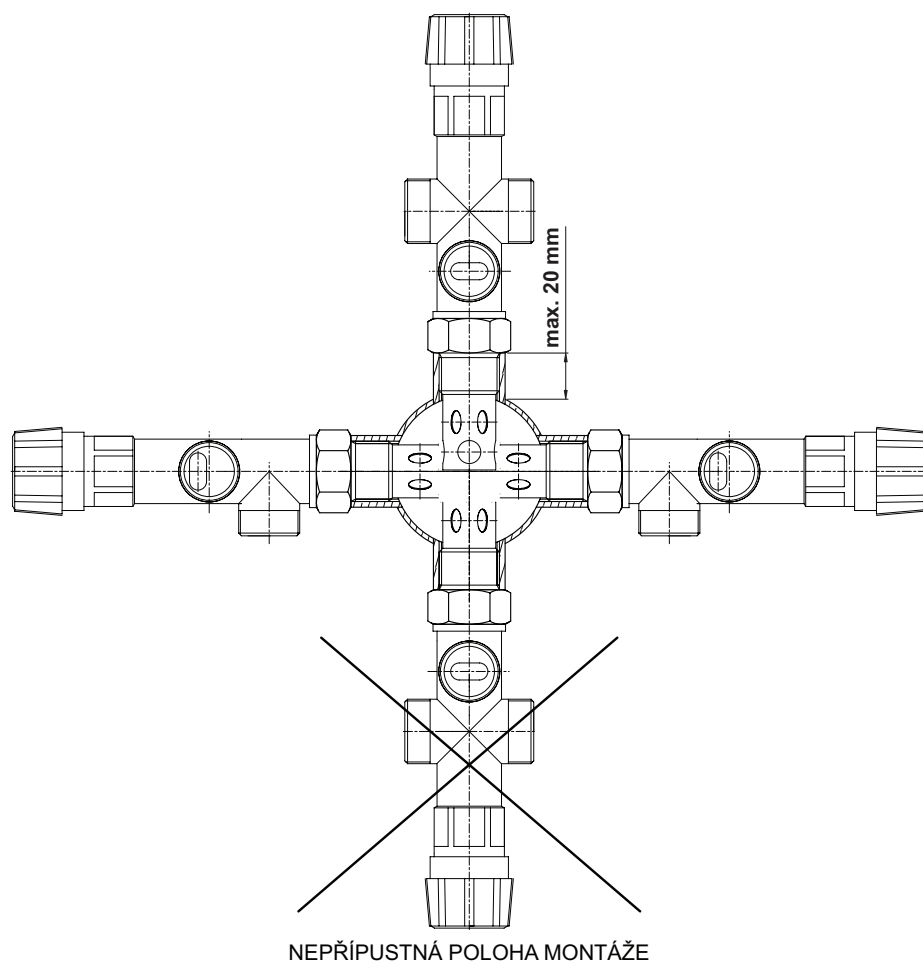
Instalaci smí provádět pouze odborně způsobilá osoba.

Pro správnou funkci dochlazovacího dvoucestného termostatického ventilu (dále jen DBV1) je nutné dodržet předepsané podmínky výrobce tepelného zdroje pro jeho instalaci a dodržet označení směru průtoku vyznačených na těle ventilu. DBV1 se vždy instaluje do místa, kde při přehřátí tepelného zdroje je teplota nejvyšší (obvykle přímo v horní části zdroje nebo na výstupním potrubí v těsné blízkosti zdroje). Při instalaci ventilu DBV1 je nutné zkontrolovat, zda použitý 3/4" nátrubek zajistí po instalaci DBV1 úplné ponoření termostatického členu ventilu viz obr. 2. Po namontování do nátrubku se v místě „C“ (obr. 1) připojí odpadní potrubí, ve kterém bude do odpadu odtékat horká voda z kotle. V místě „A“ (obr. 1) se připojí dle obr. 3 přívod chladicí vody, která po uvedení ventilu do provozu zajistí ochlazení kotle. Na přívodu chladicí vody musí být namontován filtr pro zachycení mechanických nečistot. V místě „B“ (obr. 1) se připojí potrubí, které se dle obr. 3 zavede do zpátečky topného systému v blízkosti kotle.

Minimální průměr přípojného potrubí je DN 16.

**Při instalaci vždy dodržujte pokyny výrobce tepelného zdroje, který specifikuje přesné umístění ventilu, maximální výkon a typ zdroje.**

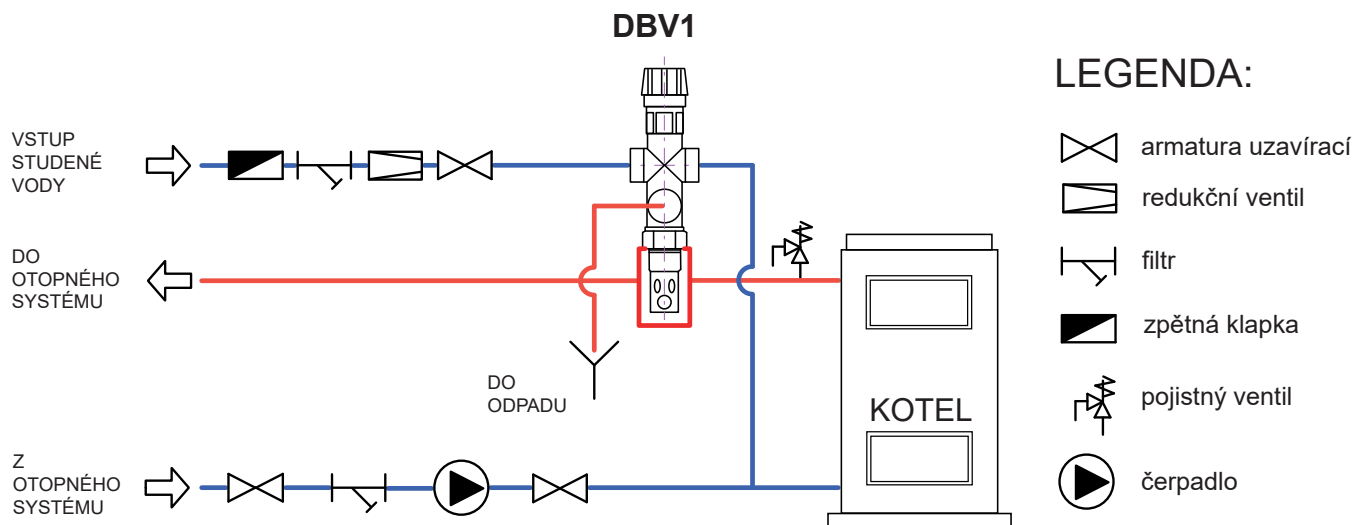
## PRACOVNÍ POLOHY "DBV1"



Dochlazovací dvoucestný termostatický ventil DBV1 je možno montovat do svislé i do vodorovné polohy. Při umístění do vodorovné polohy je nutno výstup horké vody „C“ (obr. 1 a 2) z kotle umístit tak, aby směřoval dolů k zemi.

Dochlazovací dvoucestný termostatický ventil se nesmí namontovat hlavou ventilu dolů!

Obr. 2: Pracovní polohy dochlazovacího ventilu



Obr. 3: Schéma instalace ventilu DBV1 do topného systému

### Pravidelná údržba

Kontrola 1x za 1 rok: otočit hlavou dochlazovacího dvoucestného termostatického ventilu, aby se odstranily případné nečistoty a usazeniny. Vyčistit filtr na vstupu chladící vody.

# ZÁRUČNÍ LIST

***dochlazovací dvoucestný termostatický ventil DBV 1  
v izolaci s T-kusem***

## ZÁRUČNÍ PODMÍNKY

1. Záruční doba je 24 měsíců od data prodeje dochlazovacího dvoucestného termostatického ventilu nebo kotle, pokud byl výrobek dodán s kotlem.
2. Při uplatnění záruky je nutné předložit tento řádně vyplněný záruční list a doklad o zaplacení.
3. Podmínkou pro uznání záruky je dodržení technických údajů výrobce.
4. Záruka se nevztahuje na mechanické poškození dochlazovacího dvoucestného termostatického ventilu. Reklamovaná závada nesmí být způsobena neodborným zásahem, nesprávnou montáží nebo polohou montáže a obsluhou, použitím výrobku k jiným účelům, než je výrobek určen, jeho umístěním v nevhodných podmínkách nebo živelnou událostí.
5. Reklamace vyřizuje Váš prodejce na uvedené adrese.

**Datum prodeje:**.....

**Razítko, podpis prodejce a adresa prodejny:**