

Regulus

www.regulus.cz



Topné těleso ETT-U

Návod na instalaci a použití
Topné těleso s termostatickou hlavicí

CZ

Topné těleso ETT-U

1 - Obecné

1.1 - Použití

Elektrické topné těleso je určeno pro ohřev vody pro domácnost v zásobníku teplé vody nebo pro ohřev otopné kapaliny v akumulární nádrži otopného systému. Těleso je vhodné pro využití přebytků z jednofázových i třífázových fotovoltaických elektráren.

1.2 - Instalace

Elektrické topné těleso našroubujte do příslušného nátrubku opatřeného vnitřním závitem G 6/4". K utěsnění doporučujeme použít těsnicí vlákno, konopí, teflonovou pásku nebo těsnicí tmel pro rozebíratelné spoje.

Těleso je dodáváno včetně kabelu pro připojení do krabicové svorkovnice nebo do rozvaděče.

1.3 - Údržba

K čištění vnějších částí topného tělesa používejte tkaninu a vhodný čisticí prostředek. Nikdy nepoužívejte abrazivní prostředky, rozpouštědla, přípravky na bázi ropy a pod.

Pokud je voda ohřívána topným tělesem tvrdá, je vhodné nejméně jednou za rok zbavit topné těleso usazenin. Před čištěním nejprve odpojte těleso od přívodu el. energie. Potom vypusťte vodu ze zásobníku, příp. akumulární nádrže, a demontujte topné těleso. Plastovou nebo dřevěnou špachtlí oškrábejte ztvrdlé usazeniny z topného tělesa a těleso opláchněte vodou. Při čištění dbejte na to, abyste nepoškodili niklovou ochrannou vrstvu tělesa. Po vyčištění namontujte těleso zpět podle tohoto návodu, naplňte zásobník nebo akumulární nádrž vodou, odvzdušněte a natlakujte. Poté zkontrolujte, jestli kolem závitu tělesa neprosakuje voda. Nakonec těleso připojte k přívodu el. energie.

1.4 - Likvidace topného tělesa

DŮLEŽITÉ INFORMACE O SPRÁVNÉ LIKVIDACI ZAŘÍZENÍ PODLE EVROPSKÉ SMĚRNICE 2002/96/ES

Tento spotřebič nesmí být likvidován spolu s komunálním odpadem. Musí se odevzdat na sběrném místě tříděného odpadu, nebo ho lze vrátit při koupi nového spotřebiče prodejci, který zajišťuje sběr použitých přístrojů.

Dodržováním těchto pravidel přispějete k udržení, ochraně a zlepšování životního prostředí, k ochraně zdraví a k šetrnému využívání přírodních zdrojů.

Tento symbol přeškrtnuté a podtržené popelnice v návodu nebo na výrobku znamená povinnost, že se spotřebič musí zlikvidovat odevzdáním na sběrném místě.



Evidenční číslo výrobce: 02771/07-ECZ

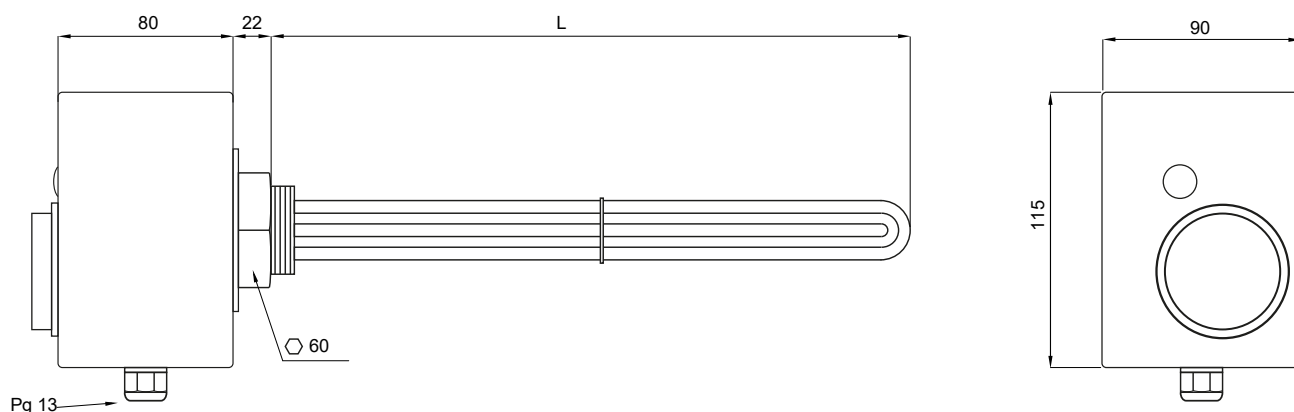
2 - Topné těleso s termostatickou hlavicí

2.1 - Technický popis

Elektrické topné těleso se skládá z poniklovaného topného tělesa s vnějším závitem G 6/4", kombinovaného třífázového kapilárového termostatu (provozní termostat je nastavitelný v rozsahu od 15 °C do 80 °C - horní teplota je omezena na 60 °C pro použití v zásobnících teplé vody, bezpečnostní termostat s ručním resetem je pevně nastavený na 99 °C) a kabelu o délce 2m pro pevné připojení do krabicové svorkovnice nebo do rozvaděče.

Technické údaje	
Elektrické připojení	1/N/PE AC 230 V 3/N/PE AC 400/230 V
Krytí podle ČSN EN 60529	IP 54
Ochranná třída podle ČSN EN 61140 ed. 2	I
Typ tělesa	elektrické, odporové, poniklované, s termostatickou hlavicí
Provozní termostat	nastavitelný od 15 +/- 5 °C do 80 +/- 5 °C
Bezpečnostní termostat	pevně nastavený na 99 +/- 6 °C
Reset bezpečnostního termostatu	ruční po poklesu teploty o min. 10 K
Max. proud na kontaktech termostatu	20 A
Kabelová vývodka	Pg 13
Připojovací závit	G 6/4" vnější
Připojení do sítě	kabel pro pevné připojení do krabicové svorkovnice nebo do rozvaděče, délka 2m

2.2 - Rozměry



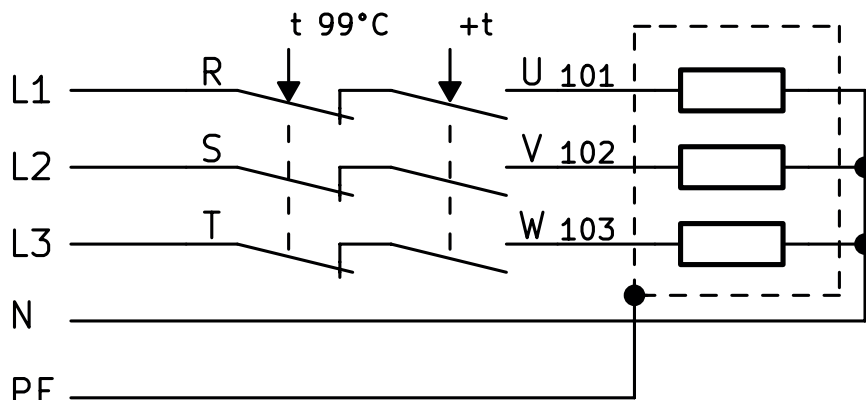
Typ tělesa	Jmenovitý výkon	Délka tělesa L [mm]	Délka netopícího konce [mm]	Připojovací kabel (L=2m)	Objednací kód
ETT-U - 2,0	2,0 kW	310	180	5x1,5	20214
ETT-U - 3,0	3,0 kW	370	180	5x2,5	20220
ETT-U - 5,0	5,0 kW	500	180	5x2,5	20216
ETT-U - 6,0	6,0 kW	555	180	7x1,5	20219

2.3 - Připojení k elektrické síti

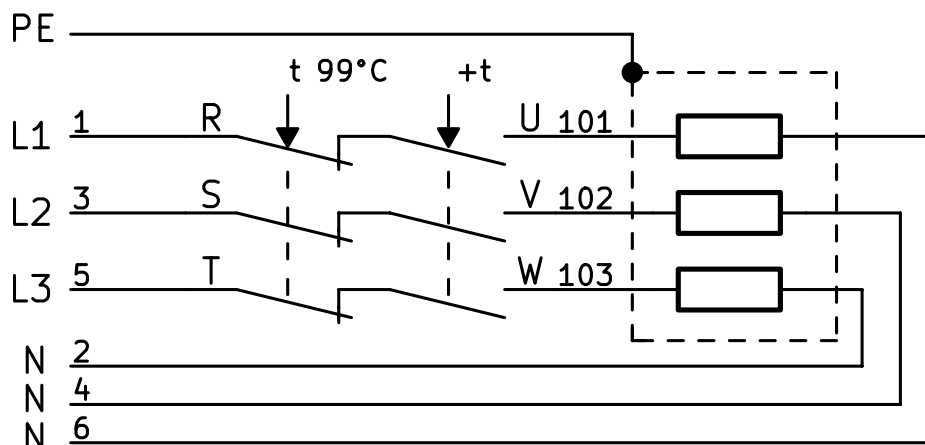
Elektrické topné těleso se připojuje do krabicové svorkovnice nebo do rozvaděče elektrické sítě 3/N/PE AC 400/230V pevným připojením kabelem, který je součástí topného tělesa. Instalace musí být provedena v souladu s platnými předpisy a normami odbornou firmou nebo proškoleným pracovníkem.

2.4 - Schéma zapojení

- pro tělesa 2, 3 a 5kW



- pro těleso 6kW



2.5 - Uvedení do provozu, provoz a možné závady

POZOR!

VÝSTUP TEPLÉ VODY NESMÍ BÝT PŘEVEDEN V BĚŽNÉM PLASTOVÉM POTRUBÍ. TEPLOTNÍ ODOLNOST VÝSTUPNÍHO POTRUBÍ MUSÍ BÝT MINIMÁLNĚ 100 °C. V PŘÍPADĚ PŘIPOJENÍ BĚŽNÝM PLASTOVÝM POTRUBÍM SE JEHO ŽIVOTNOST PŘI TEPLOTÁCH NAD 60 °C VÝRAZNĚ ZKRACUJE. V KOMBINACI S NEVHODNÝM UCHYCENÍM POTRUBÍ, KTERÉ ZNEMOŽNÍ NEBO OMEZÍ JEHO DILATACI, MŮŽE BÝT ŽIVOTNOST POUZE NĚKOLIK HODIN!

Před uvedením elektrického topného tělesa do provozu se přesvědčte, že voda přicházející do přímého styku s topným tělesem nepřekračuje hodnoty uvedené v tabulce níže. Výrobce nenese odpovědnost za vady (např. zanesení tělesa vodním kamenem) způsobené nevhodnými provozními podmínkami.

Otopná kapalina přicházející do přímého styku s topným tělesem musí splňovat podmínky ČSN 07 7401.

Tabulka mezních hodnot látek obsažených v teplé vodě

Popis	pH	Celkový obsah pevných částic (TDS)	Vápník	Chloridy	Hořčík	Sodík	Železo
maximální hodnota	6,5-9,5	600 mg/litr	40 mg/litr	100 mg/litr	20 mg/litr	200 mg/litr	0,2 mg/litr

2.5.1 - Ohřev vody pro domácnost v zásobníku teplé vody

Pro ohřev vody v zásobníku teplé vody otevřete ventil na vstupu studené vody, naplňte zásobník vodou a odvzdušněte ho otevřením kohoutku teplé vody. Knoflík termostatu nastavte na požadovanou teplotu.

Knoflík termostatu doporučujeme nastavit na 60 °C. Tato teplota zaručuje optimální provoz topného tělesa a současně poskytuje :

- ochranu před tvorbou legionely
- úsporu nákladů
- zpomalení tvorby usazenin

2.5.2 - Ohřev otopné kapaliny v akumulční nádrži otopného systému

Otopný systém naplňte teplotonosnou kapalinou, odvzdušněte a natlakujte na provozní tlak. Knoflík termostatu nastavte na požadovanou teplotu.

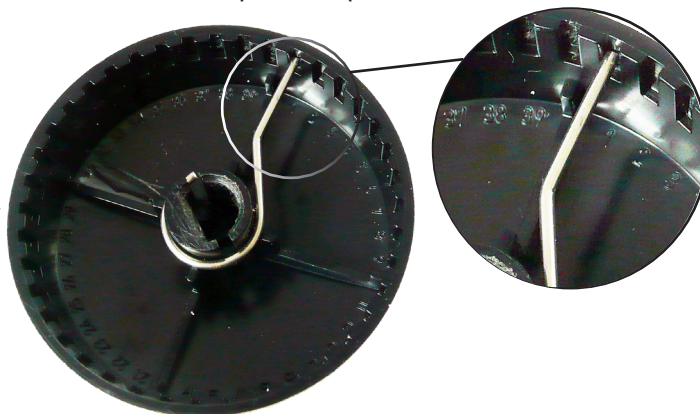
Pokud chcete nastavit teplotu vyšší než 60 °C, je třeba odstranit omezovací pružinku pod knoflíkem.

Postup:

Knoflík sejměte z hřídelky termostatu.

Uvnitř knoflíku je omezovací pružinka zasazena do zářezu 1 (viz obrázek) a omezuje nastavitelnou teplotu na 60 °C. Tuto pružinku vyjměte a knoflík nasadte zpátky na hřídelku termostatu.

Touto úpravou se zvýší rozsah nastavení termostatu na 15 - 80 °C.



2.5.3 - Možné závady topného tělesa

Při dosažení bezpečnostní teploty odpojí bezpečnostní termostat topné těleso od přívodu el. energie. Bezpečnostní termostat je samočinně nevratný. Po poklesu teploty zásobníku nebo nádrže o min. 10 K vycvakněte černou plastovou krytku u nápisu RESET (viz obrázek) pomocí šroubováku, tlačítko zamáčkněte a krytku nacvakněte zpět. Opakovaný výskyt tohoto stavu signalizuje poruchu topného tělesa. V tomto případě odpojte topné těleso od el. sítě a přivolejte servisního pracovníka.



Pokud topné těleso jeví známky jiné poruchy, ihned ho odpojte od el. sítě a přivolejte servisního pracovníka.

ZÁRUČNÍ LIST

Topné těleso s termostatickou hlavicí

Typ:

Výrobní číslo:

Prodejce:

Datum prodeje:

ZÁRUČNÍ PODMÍNKY

1. Prodávající poskytuje kupujícímu na výrobek záruční dobu v trvání 24 měsíců od prodeje.
2. Výrobek namontuje a uvede do provozu oprávněná firma, popř. výrobcem vyškolená osoba.
3. Při uplatnění záruky předložte řádně vyplněný záruční list a doklad o zakoupení výrobku.
4. Podmínkou záruky je dodržení technických podmínek výrobce, návodu k montáži a k použití a pokynů uvedených v průvodní dokumentaci výrobku, jakož i na výrobku samotném.
5. Záruka se nevztahuje na závady způsobené vnějšími vlivy nebo nevhodnými provozními podmínkami, dále když není výrobek užíván v souladu s jeho určením, na závady vzniklé běžným opotřebením, když k závadě výrobku došlo mechanickým poškozením, nesprávnou obsluhou, neodborným zásahem třetí osoby, neodbornou instalací, nevhodným skladováním, živelní pohromou, atd.

UVEDENÍ DO PROVOZU

Firma:

Datum:

Razítko a podpis technika:

