

Regulus

www.regulus.cz



PG 600 S

Návod na instalaci a údržbu **CZ**
ZDROJ PG 600 S

PG 600 S

OBSAH

BEZPEČNOSTNÍ PODMÍNKY.....	3
PÉČE O AKUMULÁTORY.....	4
1 ZÁKLADNÍ INFORMACE O UŽITÍ A VLASTNOSTECH, POPIS ZAŘÍZENÍ	5
1.1 OBECNÝ POPIS.....	5
1.2 PŘEDNÍ PANEL.....	6
1.3 ZADNÍ PANEL	9
2 INSTALACE	9
2.1 DOPORUČENÁ ZAPOJENÍ	9
2.2 ZAPNUTÍ PG 600 S BEZ PŘÍTOMNOSTI VSTUPNÍ SÍŤE.....	15
2.3 VYPNUTÍ PG 600 S.....	15
3. PROVOZNÍ STAVY PG 600 S	15
4. NASTAVENÍ PG 600 S	16
5. MOŽNÉ ZÁVADY A JEJICH ODSTRAŇOVÁNÍ.....	16
6. TECHNICKÉ ÚDAJE.....	19

BEZPEČNOSTNÍ PODMÍNKY

Instalace zařízení musí být provedena vyškoleným pracovníkem. Uživatelská příručka je určena pro oprávněnou obsluhu. Obsah příručky může být pozměněn.

ZAŘÍZENÍ PRACUJE S ŽIVOTU NEBEZPEČNÝMI NAPĚTÍMI. PROSÍME PROTO, ABYSTE DBALI BEZPEČNOSTNÍCH POKYNŮ UVEDENÝCH V TÉTO PŘÍRUČCE A ZABRÁNILI TAK RIZIKU ZASAŽENÍ ELEKTRICKÝM PROUDEM.

DŮLEŽITÉ

Nesprávné zapojení nebo chybná manipulace může způsobit poškození dodávaného elektrického zařízení, nebo připojených zařízení!

Než přistoupíte k montáži a spuštění, pečlivě prostudujte návod a postupujete přesně podle něj! Podle platných norem je třeba tato elektrická zařízení uzemnit způsobem odpovídajícím platné normě. Použité průřezy napájecích vodičů a jejich proudové zatížení musí být v souladu s údaji o nominálních proudtech na štítku a s technickými charakteristikami elektrického zařízení podle příslušného elektrotechnického předpisu pro elektrická zařízení nízkého napětí. Před instalací dodávaného elektrického zařízení je nutné se přesvědčit, zdali jsou všechny jističí (jističe i pojistky) a vypínací prvky vypnuty. Manipulovat s akumulátory mohou pouze vyškolené, znalé a zkušené osoby při dodržení všech odpovídajících bezpečnostních opatření. Před manipulací se svorkami akumulátorů je třeba vypnout všechny jisticí a vypínací prvky jak u zařízení, akumulátorů, tak i jisticí a vypínací prvky na výstupu elektrického zařízení!

Nářadí, nástroje ani jiné, zejména kovové předměty neodkládat na akumulátory!

Nevsunovat přes mřížky větracích nebo jiných otvorů žádné předměty do zařízení!

Povrch skříně elektrického zařízení se čistí navlhčeným hadrem. Pozor na to, aby větracími nebo jinými otvory nevnikla do zařízení vlhkost nebo kapky vody!

Zařízení musí být instalováno v dostatečně prostorné a větrané místnosti a musí být k němu dobrý přístup. Nikdy nesmí být zařízení vystaveno povětrnostním vlivům!

Při každé manipulaci s akumulátorem a zdrojem PG 600 S musí být zařízení PG 600 S vypnuto a odpojeno od elektrické sítě.

Zařízení PG 600 S není určeno k provozu s automobilovým startovacím akumulátorem.

Doba zálohování se odvíjí podle odběru zařízení, které jsou k PG 600 S připojeny. Čím větší odběr, tím kratší doba zálohování.

DODRŽUJTE NÁSLEDUJÍCÍ POKYNY

Zařízení může instalovat pouze autorizovaný servisní technik.

Při vypnutí elektrického zařízení od PG 600 S nezapomeňte vypnout také samotné PG 600 S, protože i po vypnutí hlavního vypínače pokračuje střídač v PG 600 S v dodávce elektrické energie z akumulátorů a teprve při poklesu napětí akumulátorů pod stanovenou minimální hodnotu dojde k jeho vypnutí.

I když je zařízení vypnuto, je na svorkách přítomno napětí akumulátoru.

Žádný kontakt výstupní zásuvky UPS se nesmí propojit s žádným vodičem rozvodné sítě ani jiných elektrických rozvodů. UPS je konstruována na uzavřený obvod. Pokud by došlo k propojení výstupu UPS a rozvodné sítě, hrozí nebezpečí zničení připojených přístrojů, samotné UPS i újmě na zdraví a majetku. Jediný vodič, který v síti TN-S je možné zapojit i mimo, je ochranný žlutozelený vodič.

Při zkouškách zálohovací funkce nikdy neodpojujte PG 600 S ze zásuvky. Došlo by k přerušení ochranného vodiče. Vypnutí elektrické sítě proveďte předřazeným jističem nebo pojistkou.

PG 600 se vždy používá s připojeným akumulátorem.

Neodstavujte zařízení na dobu delší než 6 měsíců bez předchozího dobití akumulátorů.

Celé zařízení by mělo být minimálně jednou za půl roku kompletně vyčištěno servisním technikem. Při větší míře zaprášení se zhoršuje možnost chlazení a tepelné výměny a hrozí přehřívání zařízení.

Každý rok kontrolujte správné utažení vývodů akumulátoru.

PÉČE O AKUMULÁTORY

Zařízení je dodáváno s bezúdržbovými olověnými akumulátory. Při jejich používání je třeba dodržet následující zásady:

Nepřipustit jejich mechanické namáhání, zejména nárazem.

Nepoškodit obal akumulátoru a nesnažit se jej otevřít. Elektrolyt akumulátoru je toxický, nebezpečný pro pokožku a oči! V žádném případě nevystavovat akumulátor vysokým teplotám nebo plamenům. Hrozí nebezpečí exploze!

Při výměně akumulátorů a instalaci nových musí být dodržen jejich počet, typ, způsob zapojení a výrobcem předepsaná kapacita. Výměnu akumulátorů je oprávněn provádět pouze autorizovaný servisní technik.

V místnosti, ve které je umístěn akumulátor, je třeba dodržovat teplotu $20\text{ °C} \pm 5\text{ °C}$. Při teplotách vyšších než 20 °C se snižuje životnost akumulátorů, při teplotách nižších než 20 °C se snižuje kapacita akumulátorů.

BEZPEČNOSTNÍ POKYNY TÝKAJÍCÍ SE AKUMULÁTORU

Nikdy nepřipojujte a nedobíjejte velmi chladné akumulátory (vystavené teplotám pod bod mrazu).

Akumulátor představuje vážné nebezpečí pro zdraví a pro životní prostředí, jeho likvidace se musí realizovat v souladu s platnými zákony.

Budte zvláště opatrní při manipulaci s kovovými předměty a nářadím v okolí akumulátoru.

Nekuřte a nemanipulujte s otevřeným ohněm, pokud pracujete se zařízením! V případě požáru neužívejte k hašení vodu, nebezpečí výbuchu!

Ve všech olověných akumulátorech se při nabíjení vyvíjí plyny. U konvenčních otevřených akumulátorů tyto plyny unikají do ovzduší. U akumulátorů s tlakovými ventily se většina těchto plynů rekombinuje uvnitř akumulátoru a do ovzduší unikne pouze velmi malá část.

Zajistěte odvětrání skříní nebo místností s akumulátory (alespoň 1 litr vzduchu/hod). Plyn vodíku může explodovat a způsobit vážné zranění a požár.

Olověným akumulátorům při dlouhodobém užívání klesá kapacita. Je to normální jev. Pro správnou funkci ve vašem systému zkoušejte aspoň jednou ročně zálohovací funkci a zjistěte, jestli je doba zálohování dostatečná.

Pokud bude baterie velmi zahřátá, vydávat zvuky či se nafukovat, okamžitě opusťte prostory!

ÚRAZ ZASAŽENÍM KYSELINOU



Dostane-li se elektrolyt do kontaktu s kůží, okamžitě omyjte místo vodou, sejměte všechno zasažené oblečení a použijte sterilní gázu a speciální zdravotnické prostředky.

Při zasažení očí elektrolytem je okamžitě začněte proplachovat vodou a ihned volejte zdravotnickou pohotovost nebo záchrannou službu. Ve všech nouzových situacích ohrožujících zdraví co nejdříve kontaktujte lékaře.

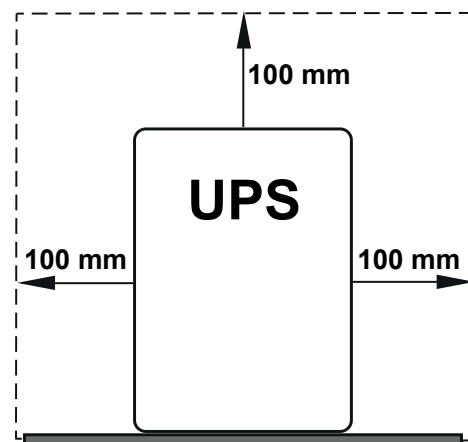
ŽIVOTNOST AKUMULÁTORU PRODLOUŽÍTE TAKTO:

Nikdy neskladujte vybitý akumulátor. Skladování vybitého akumulátoru způsobí jeho definitivní zničení! Před skladováním akumulátor vždy nabijte a odpojte všechny vodiče od pólů. Jen takto můžete akumulátor déle skladovat. Zároveň doporučujeme každé 3 měsíce provést jeho nabití. Starší akumulátory je třeba kontrolovat častěji.

Pokud bude UPS na delší dobu odpojena od elektrické sítě, je bezpodmínečně nutné odpojit od UPS i akumulátor.

1 ZÁKLADNÍ INFORMACE O UŽITÍ A VLASTNOSTECH, POPIS ZAŘÍZENÍ

- UPS řady PG 600 je určen především k napájení čerpadel otopných systémů.
- Spotřeba zařízení připojených k PG 600 S nesmí překračovat maximální výstupní výkon střídače.
- Používejte výhradně olovené akumulátory zakoupené od firmy Regulus určené pro záložní zdroje.
- Zařízení je určeno pro použití v interiéru. Nevystavujte jej nepříznivým povětrnostním vlivům (přímé sluneční záření, déšť) a zvýšené vlhkosti. Chraňte před prachem.
- Tlačítka ON a OFF na PG 600 S neslouží k elektrickému odpojení vnitřních obvodů. Pro odpojení je třeba u PG 600 S přerušit napájení vytažením přívodní šňůry ze zásuvky elektrické sítě a odpojením akumulátoru.
- Na PG 600 S nic nepokládejte.
- Nevystavujte zařízení vysokým teplotám
- Neotvírejte kryt PG 600 S, jsou-li některé jeho vnitřní obvody pod napětím, může to platit i po odpojení napájení na vstupních svorkách. V žádném případě vnitřní části PG 600 S nemůže opravovat uživatel.
- Přední panel slouží pro ruční ovládání: nepoužívejte ostré a špičaté předměty.
- PG 600 S není určen pro práci v prostředí s nebezpečím výbuchu.
- PG 600 S i akumulátor musí být v prostoru s dostatečným odvětráním. Větrací otvory nesmí být nijak zakryty ani nesmí být omezen přístup vzduchu. Minimální vzdálenosti PG 600 S od okolí, viz obrázek.
- Zdroj PG 600 S má při provozu zapnutý ventilátor. Jeho spínání je řízeno (vnitřní teplotou).



1.1 OBECNÝ POPIS

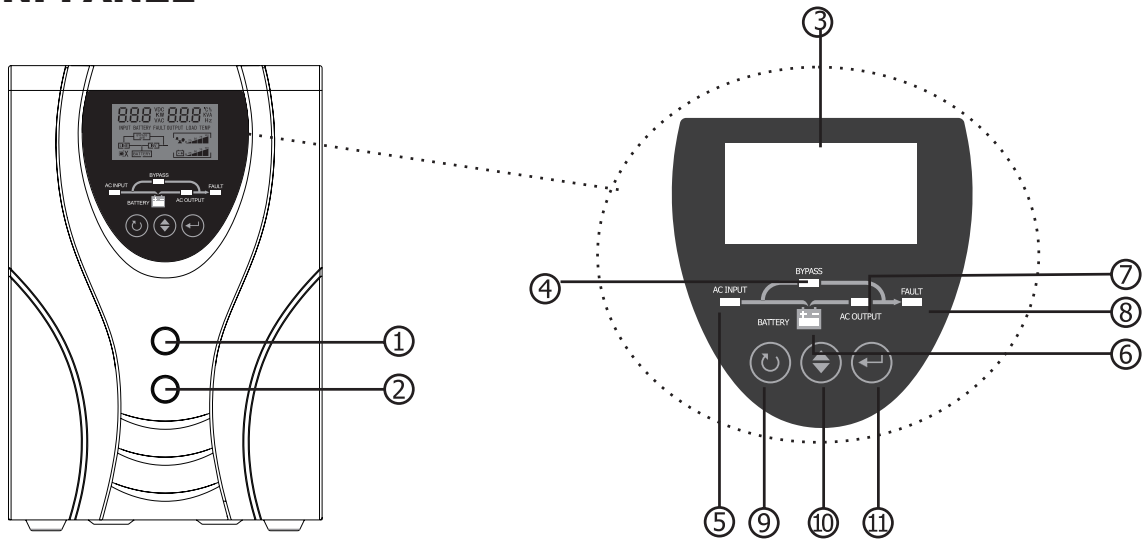
Při provozu bez výpadku elektrické sítě prochází elektrická energie přes vnitřní by-pass přímo na výstupní zásuvku. Současně se nabíjí akumulátor. Při výpadku sítě se výstup UPS přepne na střídač a zátěž je napájena z akumulátoru. K PG 600 S se připojuje akumulátor pomocí kabelů s kabelovými oky. Maximální kapacita akumulátoru pro UPS PG 600 S je 100 Ah.

Při dobíjení se může teplota zařízení zvýšit až na cca 45 °C (normální provozní stav).

VLASTNOSTI

- Automatické přepínání ze sítě na napájení z akumulátoru a zpět
- Vysoká účinnost střídače
- Inteligentní třístupňové nabíjení akumulátoru se zabráněním přehřívání
- Ochrana proti přetížení a úplnému vybití akumulátoru
- Podsvícený LCD displej a akustická signalizace
- Ventilátor ovládaný vnitřní teplotou
- Hladká výstupní sinusoida
- Nastavitelný nabíjecí proud
- Ochrana proti záměně pólů

1.2 PŘEDNÍ PANEL



- | | |
|----------------------------------|---------------|
| 1. ZAPNUTÍ - tlačítko ON | 10. výběr |
| 2. VYPNUTÍ - tlačítko OFF | 11. potvrzení |
| 3. displej | |
| 4. kontrolka bypassu | |
| 5. kontrolka vstupu stř. napětí | |
| 6. kontrolka akumulátoru | |
| 7. kontrolka výstupu stř. napětí | |
| 8. kontrolka poruchy | |
| 9. zpět | |



Kontrolky a zvukové alarmy

Na předním panelu přístroje se nachází 5 kontrolek LED.

Kontrolka	Význam
Provoz z akumulátoru	
Provoz ze sítě	
Režim nabíjení	Všechny kontrolky LED zhasnuty.
Upozornění na vybitý akumulátor	Zvukový signál každé 2 s a červená kontrolka bliká. Současně bliká symbol
Upozornění na přetížení	Zvukový signál každé 2 s a červená kontrolka bliká. Současně bliká symbol
Upozornění na nastavení	Zvukový signál každé 2 s a červená kontrolka bliká. Současně bliká symbol
Porucha	Zvukový alarm zní nepřetržitě a červená kontrolka svítí.

Na předním panelu přístroje orientovaného na ležato se nacházejí 3 kontrolky LED.

	Kontrolka svítí, když je připojeno síťové napětí, kromě režimu nabíjení.
	Kontrolka akumulátoru svítí stále, kromě režimu nabíjení.
	Při vydání jakéhokoli upozornění začne blikat kontrolka závady. V režimu poruchy kontrolka závady svítí nepřetržitě.

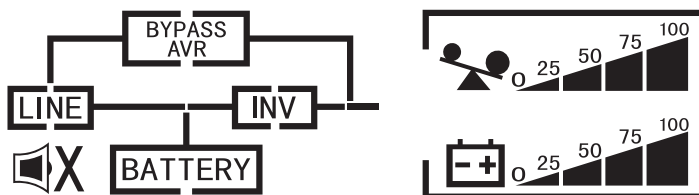
Možnosti displeje

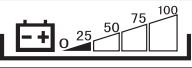
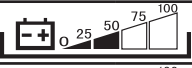
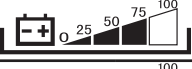
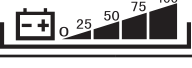
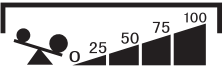
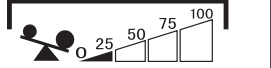
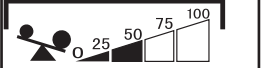
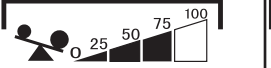
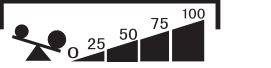


Informace zobrazená na displeji se vyvolá opakovaným stisknutím tlačítka Výběr. Zobrazené informace jsou uvedeny v následující tabulce.

Volitelná informace	Displej
Vstup	<p>Vstupní napětí = 230 V, vstupní frekvence = 50 Hz</p> <p>230 VAC 50.0 Hz</p> <p>INPUT</p>
Akumulátor	<p>Napětí akumulátoru = 24,8 V, proud akumulátoru = 1 A</p> <p>24.8 VDC 1 A</p> <p>BATTERY</p>
Výstup	<p>Výstupní napětí = 230 V, výstupní frekvence = 50 Hz</p> <p>230 VAC 50.0 Hz</p> <p>OUTPUT</p>
Zátěž	<p>Výkon = 879 W, procent = 88%</p> <p>879 W 88 %</p> <p>LOAD</p>
Zátěž	<p>Výkon = 312 W, zdánlivý výkon = 445 VA</p> <p>312 W 445 VA</p> <p>LOAD</p>
Teplota	<p>Teplota = 30 °C</p> <p>30 °C</p> <p>TEMP</p>



 INPUT BATTERY FAULT OUTPUT LOAD TEMP



Displej	Funkce			
Info o akumulátoru v režimu stříd. napětí: Zobrazí stav nabíjení akumulátoru				
Stav	Napětí akumulátoru Displej			
Režim konstantního proudu / konst. napětí:	0%-25%	Všechny sloupečky postupně blikají.		
	25%-50%	Spodní sloupeček svítí a zbylé 3 postupně blikají.		
	25%-50%	Spodní 2 sloupečky svítí a zbylé 2 postupně blikají.		
	75%-100%	Spodní 3 sloupečky svítí a vrchní bliká.		
Udržovací režim: Akumulátory jsou plně nabité. Všechny sloupečky svítí.				
Režim akumulátoru: Informace bude obsahovat údaj o kapacitě akumulátoru.				
Napětí akumulátoru	Displej			
0%-25%				
25%-50%				
25%-50%				
75%-100%				
Informace o zátěži:				
	Blikající symbol zátěže znamená přetížení.			
	Zobrazuje úroveň zátěže ve stupních 0%-25%, 25%-50%, 50%-75% a 75%-100%			
	0%~25%	25%~50%	50%~75%	75%~100%
				
Info o provozním režimu:	viz Popis provozního režimu			
Info o zvukovém alarmu: Ztišení se provádí krátkým stiskem tlačítka ON. Opětovným stiskem se ztišení zruší.				
	Jeho stav je ztišený			
	Jeho stav je normální			
Volitelná informace:	viz Možnosti displeje			

1.3 ZADNÍ PANEL

Zadní panel obsahuje:

1. fax/tel. vstup (IN), výstup (OUT)
2. ventilátor
3. PC zásuvku pro připojení PG 600 S do el. sítě (INPUT)
4. 2x zásuvku 230V (OUTPUT)
5. kabely pro připojení akumulátoru (+ -)
6. vyjímatelnou pojistku (F10A/230V)



2 INSTALACE

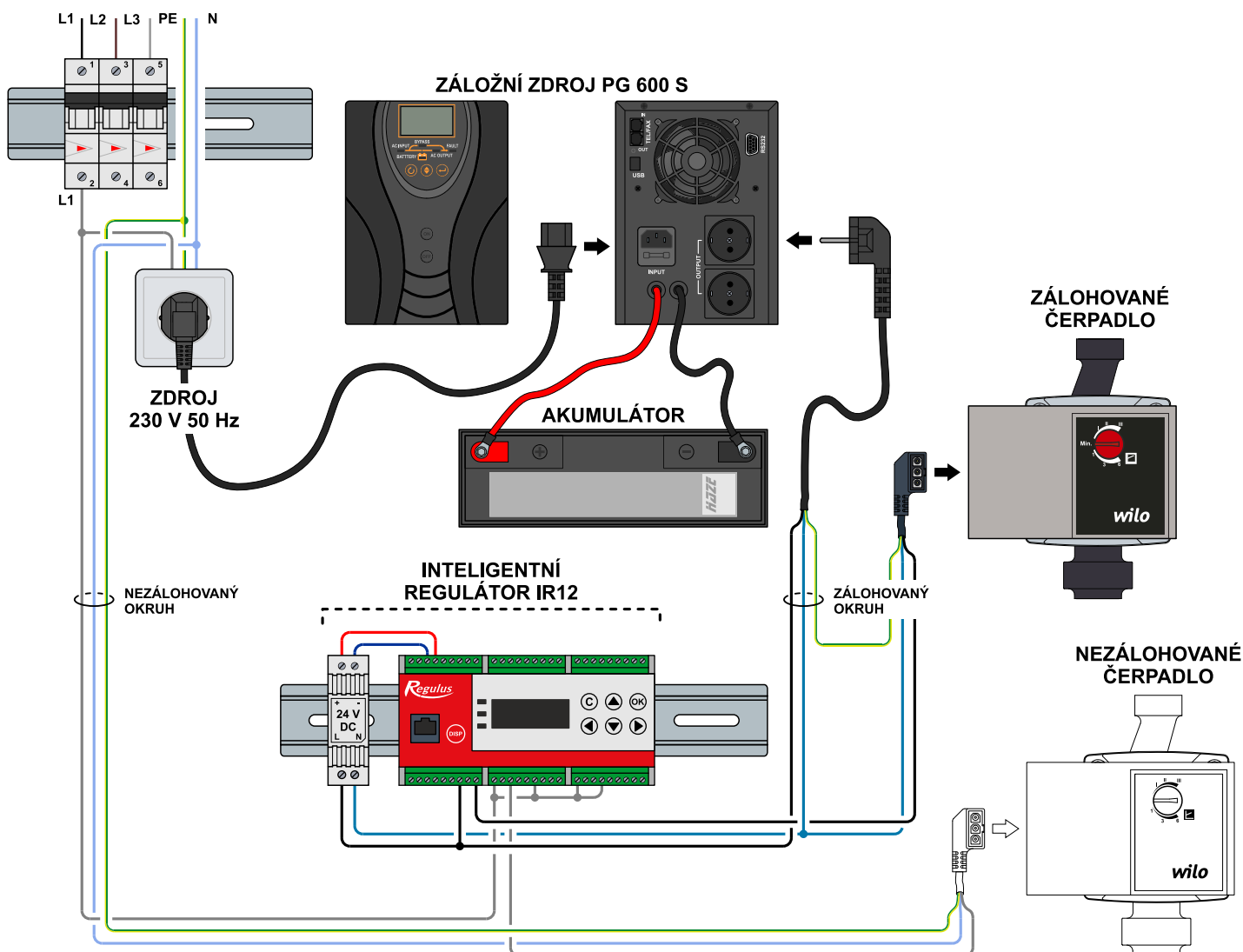
1. Přečtěte si celý návod včetně bezpečnostních podmínek a péče o akumulátor.
2. Ujistěte se, že napětí v síti odpovídá napětí, pro které je zdroj PG 600 S určen.
3. Připojte akumulátor pomocí šroubů M6 (pro akumulátory 44 a 100Ah) nebo šroubů M5 (pro akumulátor 18 Ah). POZOR NA POLARITU, + červená / - modrá nebo černá). Maximální utažení je uvedeno na akumulátorech (většinou 5-7 Nm). Póly baterie opatřete krytkami. Pozor na přepólování!
4. Napájecí kabel PG 600 S zasuňte do zásuvky napájecí sítě. POZOR – PG 600 S se automaticky zapne a od tohoto okamžiku se dobíjí akumulátor. Nyní se také roztočí ventilátor vnitřního chlazení.
5. Připojte vaše čerpadlo nebo jinou zátěž kabelem tak, že jej zapojíte do zásuvky PG 600 S. Je potřeba důsledně dodržet systém připojení TN-S.
6. Spustěte PG 600 S podržením tlačítka ON po dobu 2 s. Ozve se zvukový signál. Zůstane svítit zelená LED a indikuje, že PG 600 S je v chodu (standardní provoz a připraveno k zálohování).
7. Nyní můžete spustit čerpadlo nebo jinou zátěž a odzkoušet provoz ze sítě bez střídače. Střídač se zapne automaticky při ztrátě napětí na vstupu.

2.1 DOPORUČENÁ ZAPOJENÍ

- vždy dbejte na to, aby ochranný vodič PE nebylo možné odpojit (např. vytažením flexošňůry z PG 600 S)!
- dodržujte oddělení okruhu napájeného z PG 600 S a distribuční sítě. A to jak fázového vodiče, tak nulovacího vodiče. Pouze ochranný vodič PE zůstává nepřerušovaný.
- Ve specifických případech lze pro oddělení okruhu PG600S od distribuční sítě použít stykač v konfiguraci kontaktů 2xNO+2xNC! Jeho použití se však doporučujeme vyhnout.

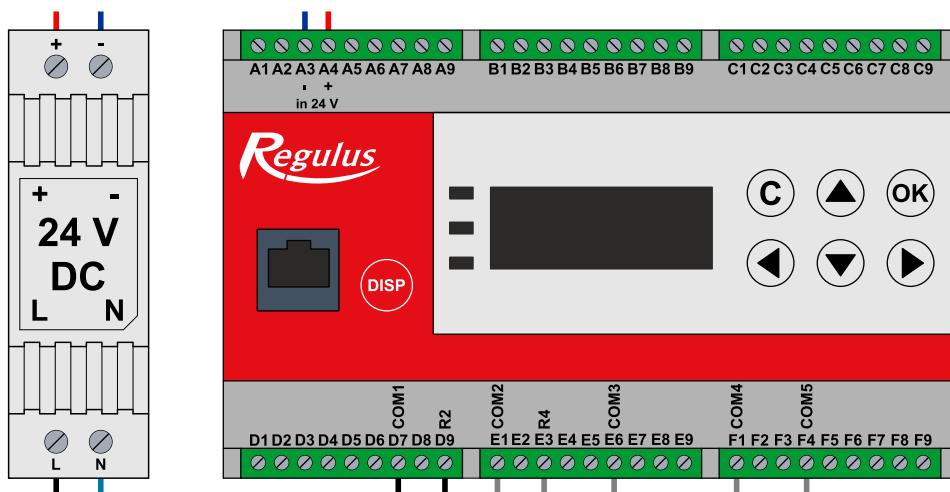
Regulátor IR12 CTC

Zálohování oběhového čerpadla TČ.



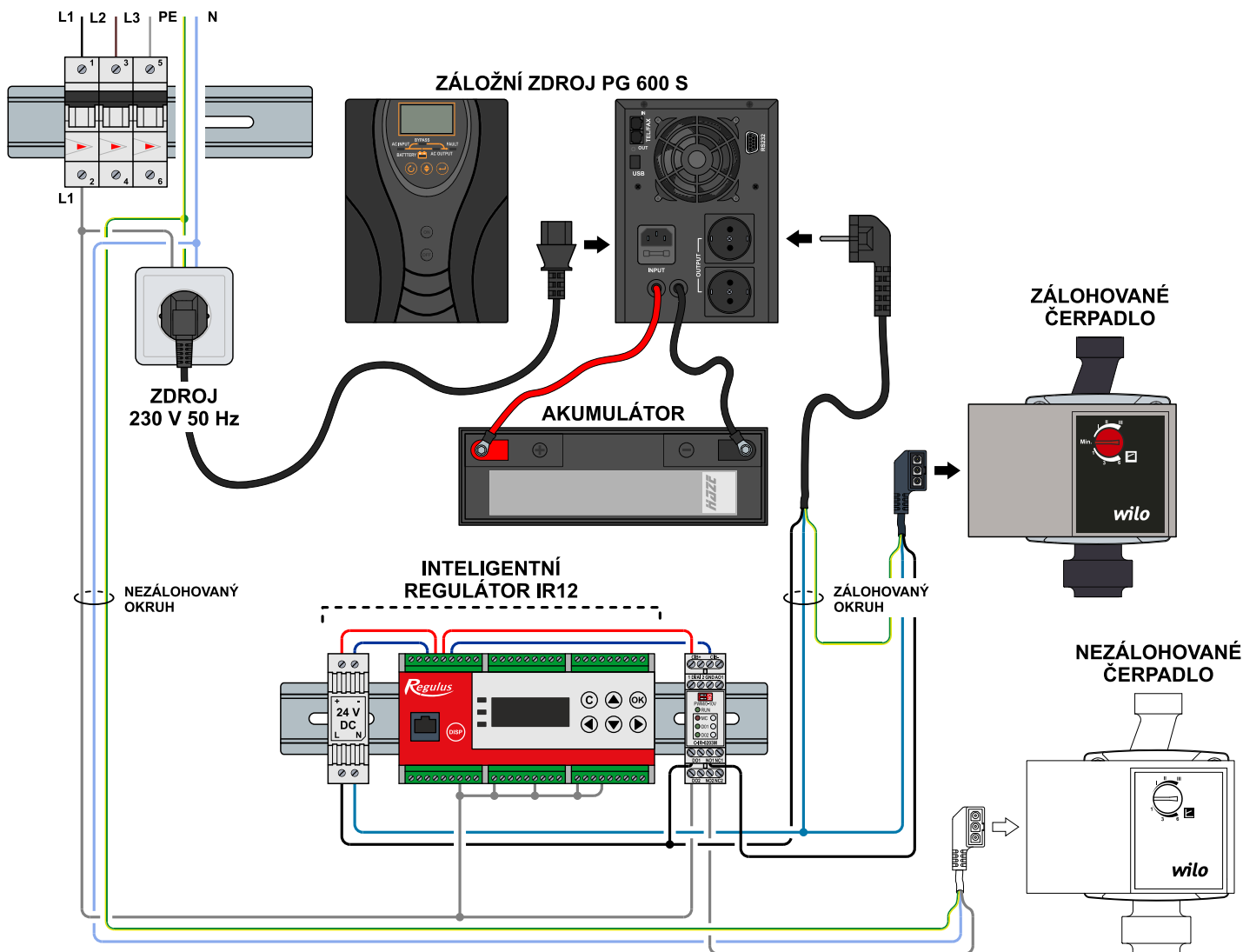
⚠ Důsledně dodržujte oddělení zálohovaného a nezálohovaného okruhu. A to jak u vodiče fázového, tak i nulovacího!

DETAIL S OZNAČENÍM A ZAPOJENÍM SVORKOVNIC



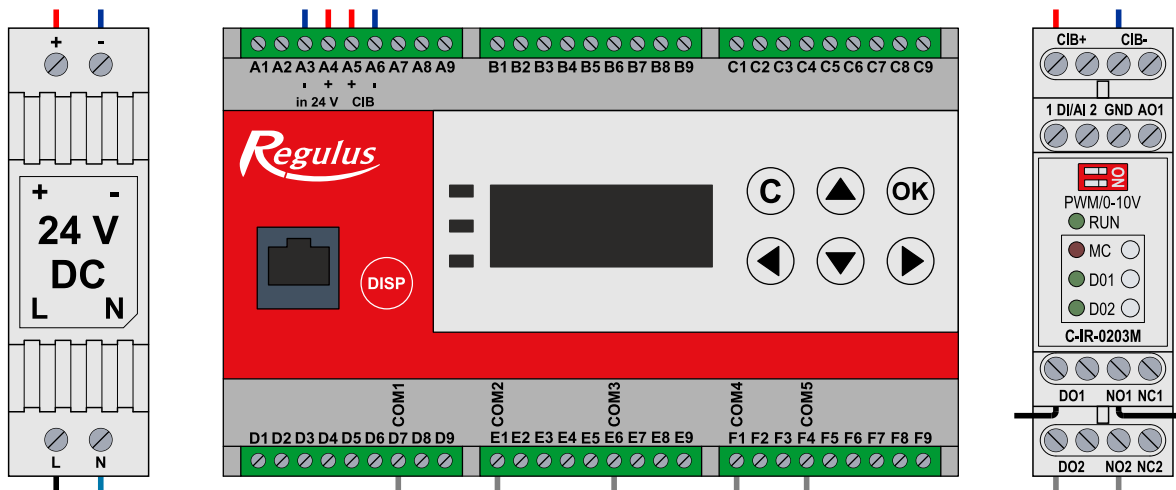
Regulátor IR12 CTC + modul krb.

Zálohování oběhového čerpadla krbu.



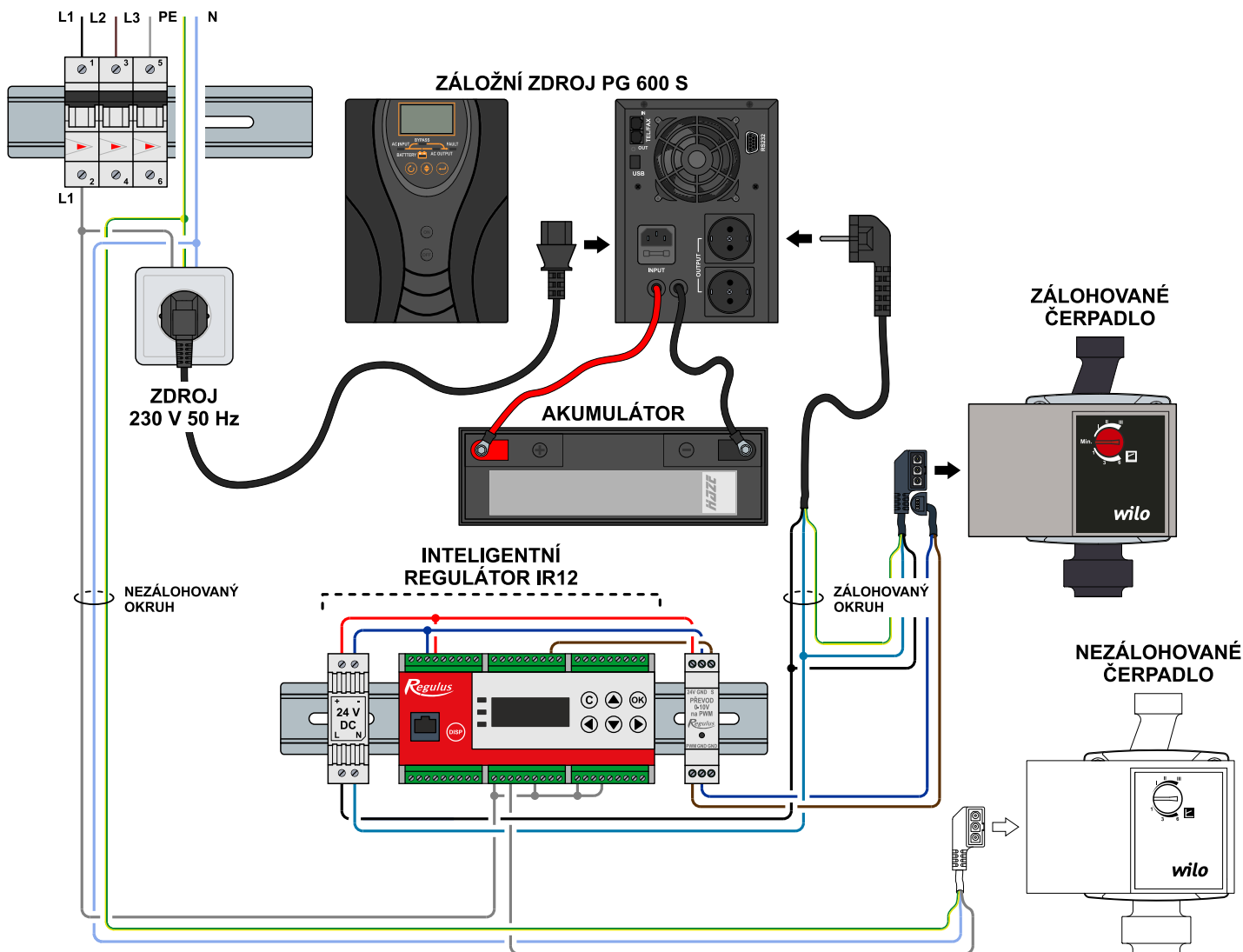
Důsledně dodržujte oddělení zálohovaného a nezálohovaného okruhu. A to jak u vodiče fázového, tak i nulovacího!

DETAIL S OZNAČENÍM A ZAPOJENÍM SVORKOVNIC



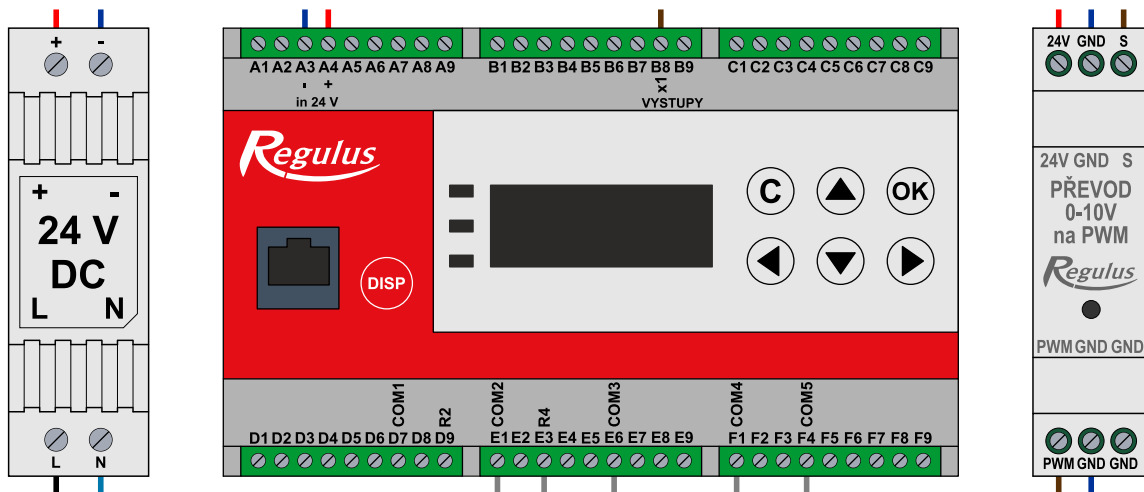
Regulátor IR12 CTC + PWM modul

Zálohování solárního čerpadla řízeného PWM modulem.



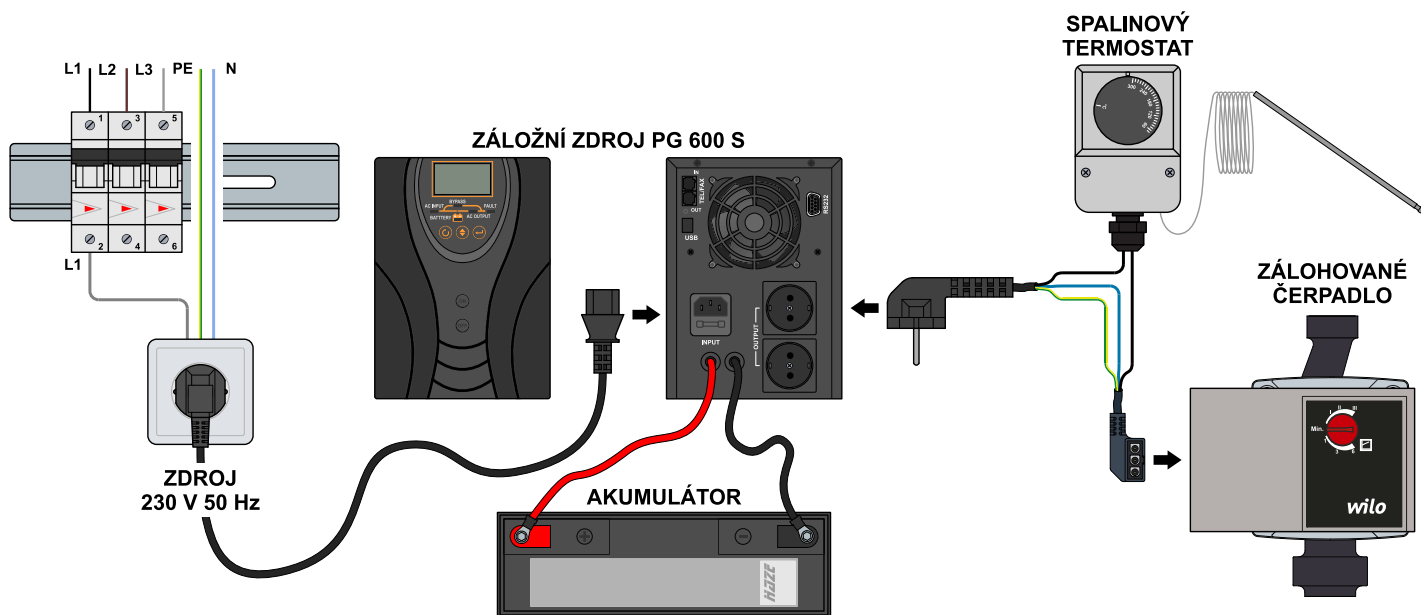
! Důsledně dodržujte oddělení zálohovaného a nezálohovaného okruhu. A to jak u vodiče fázového, tak i nulovacího!

DETAIL S OZNAČENÍM A ZAPOJENÍM SVORKOVNIC



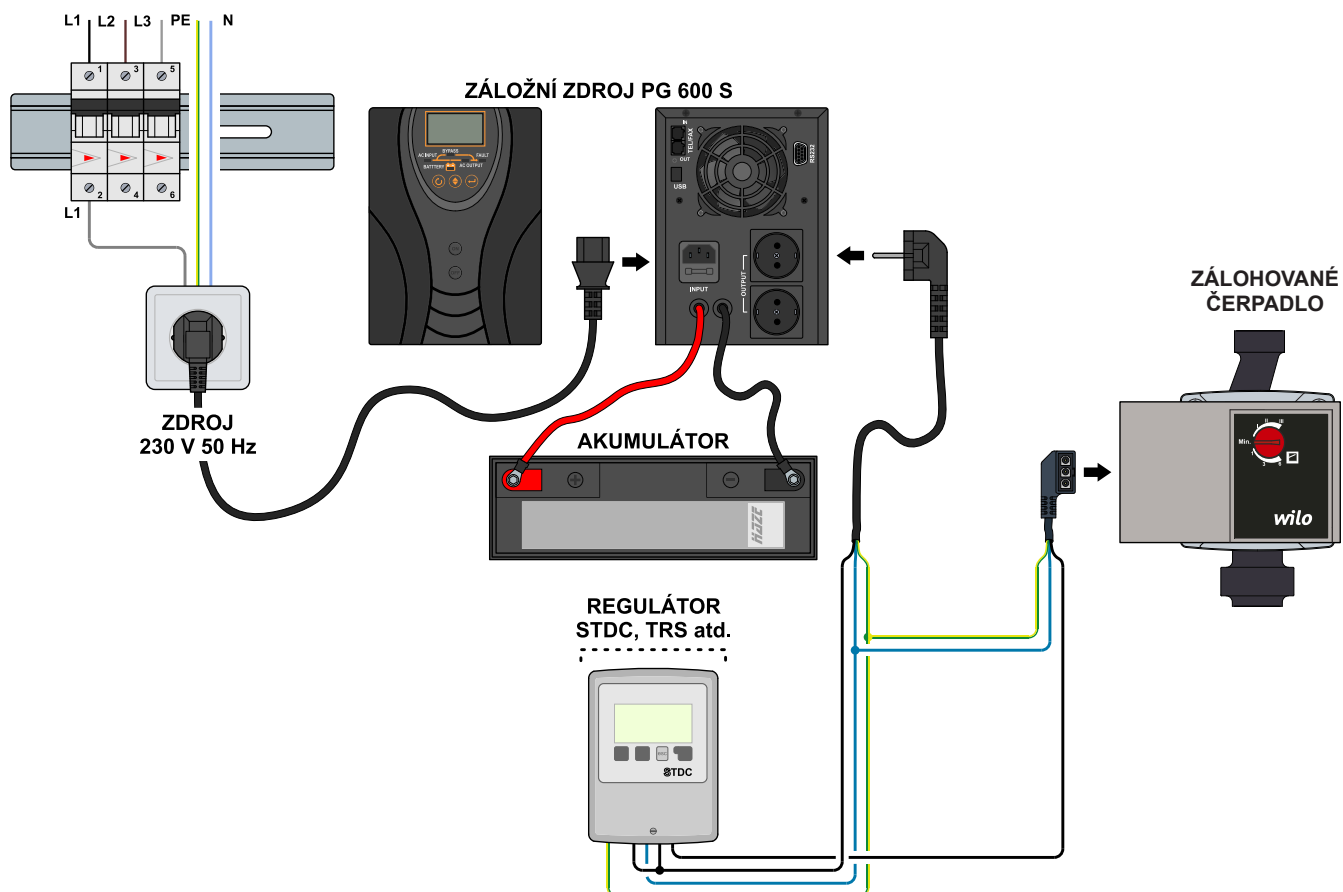
Krb

Zálohování oběhového čerpadla krbu se spalinovým termostatem.



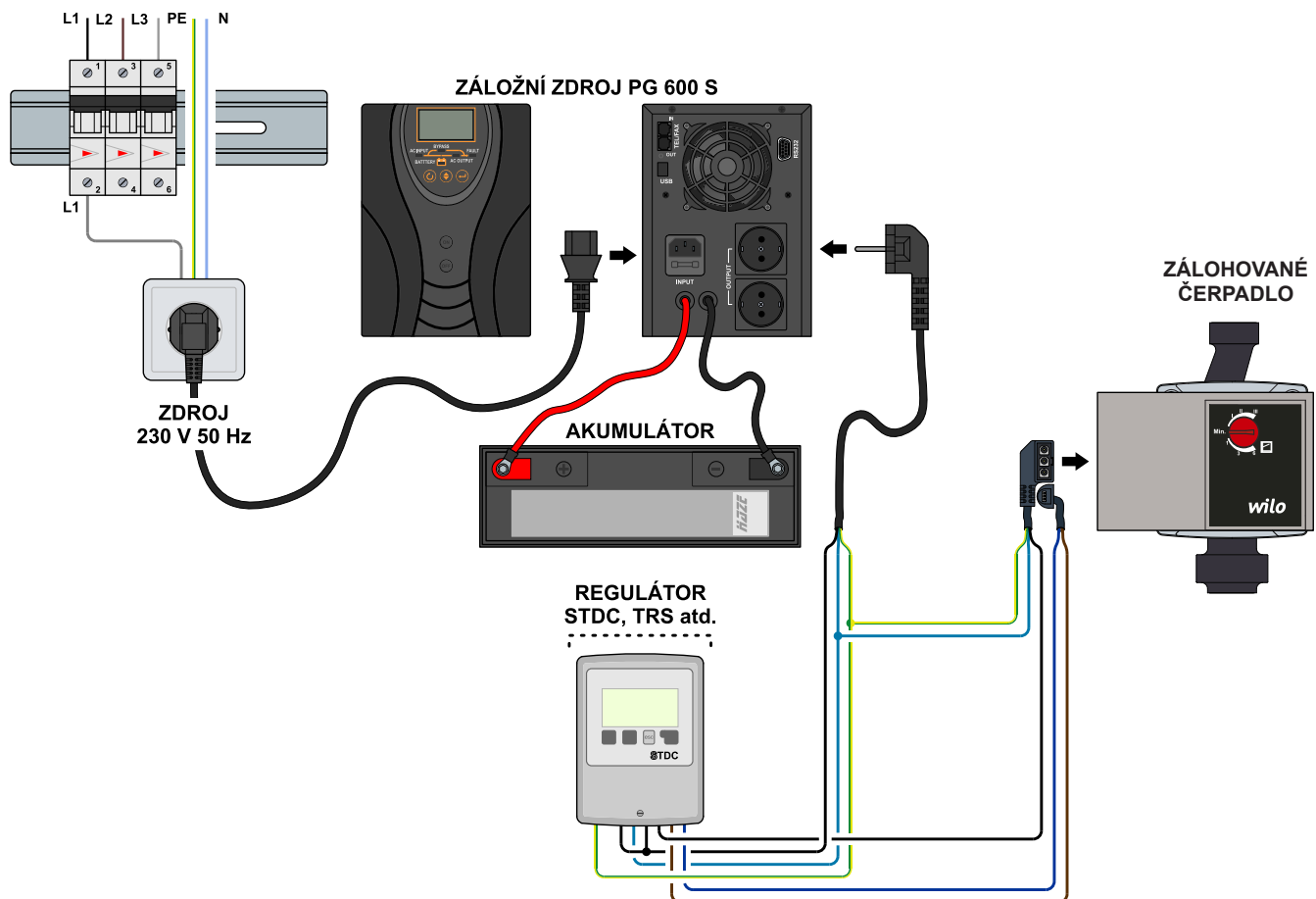
Regulátor STDC, TRS ...

Zálohování čerpadla



Regulátor STDC, TRS ...

Zálohování čerpadla řízeného pomocí PWM.



2.2 ZAPNUTÍ PG 600 S BEZ PŘÍTOMNOSTI VSTUPNÍ SÍTĚ

Spustíte PG 600 S podržením tlačítka ON po dobu 2 s. Displej ukazuje provoz z akumulátoru (akumulátor musí být připojen). Po obnovení dodávky energie z rozvodné sítě se na displeji zobrazí vstupní napětí a PG 600 S pracuje normálně a dobíjí akumulátor.

2.3 VYPNUTÍ PG 600 S

PG 600 S vypneme stiskem tlačítka OFF po dobu 3 s a více. Displej zhasne. POZOR! Akumulátor není dobíjen. Při výpadku el. sítě zdroje nezálohuje, ale po obnovení dodávky elektrické energie se záložní zdroj sám zapne. Aby se zdroj sám nezapnul, je nutné jej odpojit od sítě. Pozor, tímto se přeruší zemní ochrana zařízení připojených do PG 600 S.

Upozornění

- Z bezpečnostních důvodů nedoporučujeme upravovat dodávané kabely.
- Přesvědčte se, že napájecí přívod pro PG 600 S je bezpečně uzemněn.
- Síťová zásuvka nebo jistič se musí nacházet v blízkosti zařízení a musí být snadno dostupné.
- Nikdy neodpojujte napájení 230 V, je-li PG 600 S ve funkci - došlo by k přerušení zemnicí ochrany jak PG 600 S, tak i připojené zátěže.
- Zkontrolujte, že celkový svodový proud při připojení všech zátěží vůči zemi (zemnicí svod) nepřevyšuje 2,7 mA (podle normy EN 62040-1-1).
- Po připojení PG 600 S k el. síti začne dobíjení akumulátoru. V tuto dobu se také pravidelně spouští ventilátor chlazení. Po dobití akumulátoru se ventilátor nespíná, pokud vnitřní teplota PG 600 S nestoupá.
- V případě výpadku elektrické energie na vstupu se ventilátor zapne a chladí střídač, je-li to nutné.
- Po obnovení dodávky elektrické energie ze sítě se sepne časovač a cyklus se opakuje.

3 PROVOZNÍ STAVY PG 600 S

Provoz z el. sítě

Na displeji zobrazeno vstupní napětí, baterie se nabíjí nebo je již nabitá.

Provoz z akumulátoru

Na displeji není zobrazeno vstupní napětí. PG 600 S zálohuje tak dlouho, dokud dodávka elektřiny není obnovena nebo baterie není vybita. Při nízkém napětí baterie vydává přerušovaný tón alarmu. Od této chvíle se v závislosti na velikosti zátěže může PG 600 S kdykoliv vypnout. Po obnovení dodávky el. energie trvá nabíjení akumulátoru minimálně 12 hodin (nejlépe 24).

Alarm

PG 600 S vydává zvukový signál. Při přetížení PG 600 S odpojí výstup a vydává spojitý zvukový signál. Dokud není odpojena zátěž a PG 600 S vypnutý a znovu zapnutý, neplní zálohovací funkci.

Popis provozních režimů

Provozní režim	Popis	Displej
Porucha	Pokud nastala závada, přístroj se uvede do stavu poruchy. Kód závady se zobrazí na displeji.	07 FAULT
Nabíjení	V tomto režimu se bude akumulátor nabíjet ze sítě. Pokud bude mít vstupní napájení abnormální hodnoty, přístroj se buď vypne, nebo se přepne do stavu Porucha.	
Ze sítě	Zátěž je napájena přímo ze sítě. Pomocí síťového napájení se současně nabíjí akumulátor. Pokud je vstupní napětí mimo rozsah (200 - 240 V), automatický regulátor napětí zasáhne. Pokud bude mít vstupní napájení abnormální hodnoty, přístroj se přepne do režimu Z akumulátoru.	
Z akumulátoru	Přístroj bude odebírat el. energii z akumulátoru a dodávat ji zátěži.	

4 Nastavení PG 600 S

Stisknutím a podržením tlačítka „potvrzení“ po dobu 2 s. vstoupíte do režimu nastavování. Stiskem tlačítka „potvrzení“ můžete vybírat programy nastavení. Tlačítkem „výběr“ změníte parametr. Stiskem a podržením tlačítka „zpět“ po dobu 2 s. nastavování opustíte. Všechny změny se uplatní po restartování přístroje.



Nastavení údajů k programům

Program	Popis	
03	Výstupní napětí	220 V 03 220 v
		230 V (výchozí) 03 230 v
04	Výstupní frekvence	50 Hz (výchozí) 04 50 Hz
		60 Hz 04 60 Hz
07	Auto restart při přetížení	Restart neumožněn (výchozí) 07 Lfd
13	Konstantní nabíjecí proud	5-30 A (výchozí 5 A) 13 10 A
17	Absorpční nabíjecí napětí	13,8-14,5 V (výchozí 14,1 V) 17 14.1 v
18	Udržovací napětí	13,5-13,7 V (výchozí 13,6 V) 18 13.6 v
19	Vypínací napětí	10,0-12,0 V (výchozí hodnota je 10,5 V) 19 10.5 v
23	Podsvícení	VYP (výchozí) 23 LOF
		ZAP 23 LON
24	Zvukový alarm	ZAP (výchozí) 24 60N
		VYP 24 60F
29	Nabíjení ze sítě	Nabíjení ze sítě umožněno (výchozí) 29 UCE
		Nabíjení ze sítě neumožněno 29 Ucd
30	Funkce UPS	ZAP (výchozí) 30 ON
		VYP 30 OFF

Některé parametry záložního zdroje lze upravit. Nastavení není potřeba měnit. Pouze pro variantu se 100Ah baterií doporučujeme zvýšit nabíjecí proud na 10 A. U nižších kapacit ponechte výchozí hodnotu 5 A.

Pokud chcete resetovat všechny parametry, podržením tlačítka „výběr“ vstoupíte do dialogu nastavení resetu. Na obrazovce změňte tlačítkem „výběr“ hodnotu „SEt“ na hodnotu „dEF“. Potom podržte tlačítko „zpět“ po 2 s, tím nastavení opustíte a všechny parametry se uvedou do výchozího stavu. Poté startujte přístroj, aby se změny projevíly.

Pokud je udržovací napětí vyšší než absorpční napětí, přístroj spustí alarm. Bude slyšet zvukový alarm a bude blikat červená kontrolka. Zároveň bliká text BATTERY.

5 MOŽNÉ ZÁVADY A JEJICH ODSTRAŇOVÁNÍ

Kód závady	Závada	Zobrazí se
02	Příliš vysoká teplota	02
03	Příliš vysoké napětí baterie	03
04	Příliš nízké napětí baterie	04
05	Zkratovaný výstup	05
06	Příliš vysoké výstupní napětí z UPS	06
07	Přetížení	07
11	Vadné hlavní relé	11
41	Příliš nízké vstupní napětí	41
42	Příliš vysoké výstupní napětí	42
43	Příliš nízká vstupní frekvence	43
44	Příliš vysoká vstupní frekvence	44
45	Porucha automatického regulátoru napětí	45
51	Příliš vysoký proud	51
58	Příliš nízké výstupní napětí z UPS	58

Přetížení	>110-125% zatížení >125-150% zatížení >150% zatížení	závada za 60 s závada za 3 s závada za 500 ms
-----------	--	---

ODSTRAŇOVÁNÍ ZÁVAD

Pokud se přístroj uvedl do stavu poruchy, vypněte napájení. Podle tabulky níže vyhledejte závadu a její řešení. Pokud vám závada není srozumitelná nebo ji nemůžete odstranit, přístroj vypněte a kontaktujte servis.

Kontrolka/zvuk	Displej	Vysvětlení/možná příčina	Řešení
Zvuk. alarm pípá a červená kontrolka nesvítí	bliká symbol akumulátoru	Napětí akumulátoru je příliš nízké.	Nabíjejte přístroj alespoň 8 hodin.
	bliká symbol zátěže	Přetížení.	Snižte zatížení.
Zvuk. alarm zní nepřetržitě a červená kontrolka svítí	Kód závady 02	Teplota přístroje je příliš vysoká.	Zajistěte dostatečné chlazení.
	Kód závady 03	Napětí akumulátoru je příliš vysoké.	Zkontrolujte tech. údaje akumulátoru.
	Kód závady 04	Napětí akumulátoru je příliš nízké.	Zkontrolujte tech. údaje akumulátoru.
	Kód závady 05	Výstup je zkratovaný.	Odpojte zátěž a restartujte.
	Kód závady 06	Výstupní napětí z UPS je příliš vysoké.	Předejte do opravy.
	Kód závady 07	Přetížení.	Snižte zatížení.
	Kód závady 11	Vadné hlavní relé.	Restartuje přístroj. Pokud závada přetrvává, předejte do opravy.
	Kód závady 41	Vstupní napětí je příliš nízké.	Zkontrolujte vstupní hodnoty.
	Kód závady 42	Výstupní napětí je příliš vysoké.	
	Kód závady 43	Vstupní frekvence je příliš nízká.	
	Kód závady 44	Vstupní frekvence je příliš vysoká.	
	Kód závady 45	Porucha automatického regulátoru napětí.	Restartuje přístroj. Pokud závada přetrvává, předejte do opravy.
	Kód závady 51	Výstup je zkratovaný.	Zkontrolujte, zda je přístroj správně zapojený, a odstraňte abnormální zátěž.
	Kód závady 58	Výstupní napětí je příliš nízké.	Snižte zatížení.

6 TECHNICKÉ ÚDAJE

Objednací kódy	
17135	záložní zdroj PG 600 S s externím akumulátorem 18 Ah
17136	záložní zdroj PG 600 S s externím akumulátorem 44 Ah
17137	záložní zdroj PG 600 S s externím akumulátorem 100 Ah

Technické údaje				
Záložní zdroj		PG 600 S-18	PG 600 S-44	PG 600 S-100
Vstup	jmenovité napětí	230 V 50 Hz		
	rozsah napětí	140 ~ 280 V +/- 5 %, 50 Hz +/- 5 Hz		
Výstup	max. výstupní výkon střídače	600 W		
	jmenovité napětí	230 V		
	rozsah napětí (záložní režim)	230 V (± 5%)		
	frekvence	50 Hz		
	doba přepnutí	8 až 12 ms		
	tolerance frekvence (záložní režim)	± 0,5 Hz		
Ostatní	tvár výstupní vlny (záložní režim)	hladká sinusoida		
	rozměr (d x š x v)	420 x 280 x 225 mm		
Ostatní	celková hmotnost s akumulátorem	16,4 kg	24,4 kg	39,4 kg
	pracovní teplota okolí	0 - 40 °C		
	pracovní vlhkost okolí	0 - 90 % bez kondenzace		
	hlučnost	< 60 dB		

Akumulátory				
Typ		olověný akumulátor		
Technické údaje	jmenovité napětí akumulátoru	12 V		
	nabíjecí proud	5 A (20 A)		
	počet	1		
	kapacita akumulátorů	18 Ah / 12 V	44 Ah / 12 V	100 Ah / 12 V

Doba zálohování			
příkon spotřebiče na výstupu (230 V)	20 W	65 W	120 W
doba zálohování	3 h 11 min	3 h 35 min	4 h 37 min
příkon spotřebiče na výstupu (230 V)	45 W	100 W	250 W
doba zálohování	2 h 2 min	2 h 26 min	2 h 31 min

REGULUS spol. s r.o.

E-mail: obchod@regulus.cz

Web: www.regulus.cz

