

Regulus

www.regulus.cz



RTC 20e

Návod na instalaci a použití
Tepelné čerpadlo vzduch/voda s invertorem
RTC 20e

CZ

RTC 20e

OBSAH

1. BEZPEČNOSTNÍ POKYNY	3
1.1. Pokyny pro návrh a instalaci systému	3
1.2. Pokyny pro provoz	3
1.3. Pokyny pro údržbu, opravy a servisní práce	4
2. TECHNICKÉ PARAMETRY	5
2.1. Akustické parametry (dle ČSN EN 12 102)	5
2.2. Energetická účinnost	5
2.3. Výkonové parametry	6
2.4. Tlaková ztráta tepelného čerpadla	7
2.5. Rozměrové schéma	7
3. ZPŮSOBY ZAPOJENÍ	8
3.1. Přímé zapojení do otopného systému, příprava TV v zásobníkovém ohříváči	8
3.2. Zapojení s akumulací nádrží (kombinace s dalšími zdroji tepla)	9
3.3. Otopná soustava s využitím chlazení	9
4. STAVEBNÍ PŘIPRAVENOST A INSTALACE	10
4.1. Rozsah dodávky	10
4.2. Příprava instalace a přeprava	10
4.3. Umístění tepelného čerpadla a minimální vzdálenosti	11
4.4. Odvod kondenzátu	13
4.5. Připojení potrubí	14
4.6. Elektrické připojení	15
4.7. Adresování TČ v kaskádě	15
5. PRVNÍ SPUŠTĚNÍ A UVEDENÍ DO PROVOZU	16
6. ÚDRŽBA A SERVIS	17
6.1. Uživatelská údržba	17
6.2. Odborná údržba	17
6.3. Nestandardní stavy a poruchy	18
6.4. Diagnostika a možné příčiny poruchových stavů	19
6.5. Schéma okruhu chladiva	21
6.6. Schéma rozmístění komponentů	22
6.7. Schéma vnitřního elektrického zapojení	23
7. SOUVISEJÍCÍ DOKUMENTACE	24
8. ODSTAVENÍ Z PROVOZU	24
9. RECYKLACE / LIKVIDACE	24
PŘÍLOHA 1: ZÁZNAMNÍK OPRAV A KONTROL	25

1. BEZPEČNOSTNÍ POKYNY

Před zahájením provozu si pozorně přečtete tento návod a uchovávejte jej na snadno přístupném místě pro všechny uživatele. Návod si můžete také stáhnout z webu společnosti Regulus (www.regulus.cz), případně si jej u společnosti vyžádat. V případě jakýchkoli nejasností nebo pochyb se obraťte na dodavatele zařízení nebo technickou podporu firmy Regulus.

Tento spotřebič by měl být používán pouze osobami, které jsou řádně poučeny o bezpečném používání spotřebiče a chápou související rizika. Spotřebič by neměl být používán dětmi a osobami s omezenými fyzickými, smyslovými nebo mentálními schopnostmi nebo s nedostatečnými zkušenostmi a znalostmi. Je výslovně zakázáno, aby si se spotřebičem hrály děti!

Zařízení obsahuje chladivo R32 spadající do kategorie hořlavosti 2L. Je proto potřeba dodržovat všechny platné předpisy pro jeho bezpečné skladování, přepravu, instalaci, provoz, údržbu a servisní práce a po ukončení provozu zařízení zajistit jeho správnou recyklaci.

Zařízení musí být skladováno v dostatečně prostorném a dobře větraném místě mimo dosah zdrojů zapálení a látek, které by mohly zapříčinit vznícení. Pamatujte, že chladivo nemusí být identifikovatelné čichem.

1.1. Pokyny pro návrh a instalaci systému

- Návrh, umístění, hydraulické a elektrické zapojení musí být navrženo odborníkem a v souladu s platnými předpisy.
- Zařízení bylo navrženo pro ohřev nebo chlazení otopné vody. Jiné použití, pokud není výslovně povoleno výrobcem, je zakázáno.
- Jako teplotonosná látka může být použita otopná voda nebo směs vody a nemrznoucí směsi na bázi glykolu nebo glycerinu.
- Zařízení je určeno pro instalaci ve venkovním prostředí. Vyvarujte se ale instalace do míst s nadměrnou prašností nebo vlhkostí – jako je např. v blízkosti vývodu z digestoře apod.
- Zařízení nesmí být instalováno v prostředí s těkavými, korozivními nebo hořlavými látkami a plyny.
- Při manipulaci s tepelným čerpadlem pomocí jeřábu nebo jiného zvedacího zařízení se přesvědčte, že zvedací zařízení, oka atd. nejsou poškozená. Nikdy nevstupujte pod zdvižené břemeno.
- Je zakázáno ponechávat obalový materiál v dosahu dětí, protože to pro ně může představovat nebezpečí.
- Tepelné čerpadlo musí být spolehlivě uzemněno.

1.2. Pokyny pro provoz

- Zařízení musí být provozováno v otevřeném prostranství, kde nedochází k blokování proudění nasávaného nebo vyfukovaného vzduchu.
- Zařízení nesmí být umístěno a provozováno v blízkosti otevřeného ohně, zdrojů nadměrného tepla, zdrojů zapálení nebo v prostředí výbušných nebo chemicky agresivních plynů a látek.
- Respektujte provozní limity zařízení.
- Zařízení obsahuje rychle rotující části. Nestrkejte proto cizí předměty do zařízení.
- Lamely výměníků jsou ostré a mohou způsobit poranění. Dbejte proto v blízkosti zařízení vždy zvýšené opatrnosti.
- Nestříkejte na zařízení vodu ani jiné kapaliny.
- Pokud je zařízení instalováno v příliš vlhkém prostředí, může dojít ke korozi nebo zkratu.
- Zařízení nepropichujte ani nespalujte.
- Je zakázáno na zařízení stoupat, sedat si na něj nebo na něj pokládat předměty.
- Je zakázáno tahat, kroutit nebo odpojovat elektrické kabely připojené k zařízení.

- Poškozený přívodní kabel napájení smí vyměnit pouze kvalifikovaný servisní technik.
- Nesnímejte ochranné kryty zařízení. Provoz je povolen pouze pokud jsou namontovány všechny ochranné kryty zařízení.
- Nezasahujte do okruhu chladiva nebo elektrického zapojení.
- Je zakázáno dotýkat se zařízení naboso nebo s vlhkými částmi těla.

1.3. Pokyny pro údržbu, opravy a servisní práce

- Servisní práce na zařízení musí být provedeny odborným a kvalifikovaným personálem. Uživatel je oprávněn provádět pouze vizuální kontrolu a uživatelskou údržbu specifikovanou v tomto návodu.
- Při práci na zařízení používejte ochranné pracovní pomůcky (brýle, rukavice apod.).
- Zajistěte, aby bylo tepelné čerpadlo před jakýmkoli zásahem vypnuto. Je zakázáno provádět údržbu nebo čištění, pokud je zařízení pod napětím.
- Před započatím práce na zařízení se ujistěte, že byly zajištěny potřebné podmínky pro práce s hořlavými chladivy.
- Doplnění chladiva je možné provádět výhradně v režimu chlazení.
- Je zakázáno doplňovat jiné chladivo než R32.
- Některé části zařízení (např. kompresor a jeho výstupní potrubí) mohou mít vysokou teplotu i po zastavení chodu.
- Nikdy nerozebírejte skříň, kryty apod., které jsou sešroubované napevno.
- Nikdy nevyřazujte z provozu bezpečnostní prvky zařízení.
- Je zakázáno manipulovat s jakýmkoli částmi zařízení nebo je vyměňovat bez výslovného povolení výrobce.

V případě nedodržení pokynů uvedených v tomto manuálu se výrobce necítí vázán podmínkami záruky ani odpovědností za vzniklé škody.

2. TECHNICKÉ PARAMETRY

Výkon ¹⁾	9,19 / 12,57 kW
Příkon ¹⁾	1,83 / 3,94 kW
Topný faktor ¹⁾	5,02 / 3,19
Jmenovitý proud	9,6 A
Napájení	3/N/PE ~ 400/230 V, 50 Hz
Doporučený jistič	B16A 3f
Elektrické krytí	IPX4
Min./Max výstupní teplota z TČ	5 / 55 °C
Maximální teplota otopné vody na vstupu do TČ	100 °C
Maximální pracovní tlak otopné vody	3 bar
Objem otopné vody v TČ	3 l
Min. objem neuzavíratelné otopné soustavy	120 l
Minimální průtok TČ	1560 l/h
Minimální plocha výměníku v zásobníku	2,5 m ²
Pracovní teplota vzduchu pro režim vytápění	-25 až 43 °C
Pracovní teplota vzduchu pro režim chlazení	0 až 43 °C
Maximální průtok vzduchu	7000 m ³ /h
Počet ventilátorů	2
Otáčky ventilátoru	proměnlivé
Maximální příkon ventilátoru	120 W
Typ kompresoru	dvojité rotační
Chladivo	R32 (GWP 675)
Množství chladiva	2,60 kg
Ekvivalent CO ₂ ²⁾	1,75 t
Maximální provozní tlak chladiva	42 bar
Připojovací rozměry	2 x G 5/4" M
Hmotnost	154 kg

1) Pro teploty A+7/W35 při min. otáčkách a A-7/W35 při max. otáčkách dle EN 14511.

2) Nepodléhá povinné kontrole těsnosti podle nařízení EU č. 517/2014

2.1. Akustické parametry (dle ČSN EN 12 102)

Hladina akustického výkonu	61 dB(A)
Hladina akustického tlaku v 5 m	39 dB(A)
Hladina akustického tlaku v 10 m	33 dB(A)

2.2. Energetická účinnost

Sezónní energetická účinnost	191 %
Třída energetické účinnosti	A+++
SCOP	4,84

Pro nízkoteplotní aplikace za průměrných klimatických podmínek

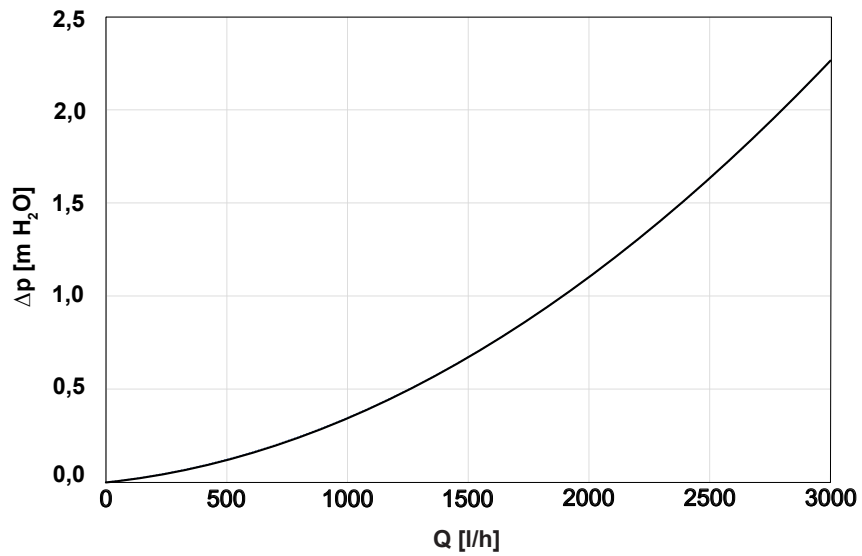
2.3. Výkonové parametry

VYTÁPĚNÍ					
Otáčky	Teplota vzduchu	Výstupní teplota	Výkon [kW]	Příkon [kW]	Topný faktor [-]
76 Hz	7 °C	35 °C	18,52	4,14	4,47
		45 °C	18,22	4,99	3,65
		55 °C	17,67	5,95	2,97
	2 °C	35 °C	14,97	3,88	3,85
		45 °C	14,15	4,51	3,14
		55 °C	13,47	5,46	2,47
	-7 °C	35 °C	12,57	3,94	3,19
		45 °C	11,67	4,60	2,54
		55 °C	10,68	5,46	1,96
	-15 °C	35 °C	9,72	3,71	2,62
		45 °C	9,03	4,42	2,04
		55 °C	8,50	5,17	1,64
55 Hz	12 °C	35 °C	15,51	2,83	5,48
		45 °C	14,79	3,47	4,26
		55 °C	13,68	4,28	3,20
	7 °C	35 °C	13,95	2,95	4,73
		45 °C	13,15	3,51	3,75
		55 °C	12,40	4,28	2,90
	2 °C	35 °C	12,09	2,84	4,26
		45 °C	11,43	3,44	3,32
		55 °C	9,96	3,90	2,56
	-7 °C	35 °C	9,11	2,80	3,25
		45 °C	8,43	3,28	2,57
		55 °C	7,47	3,91	1,91
	-15 °C	35 °C	6,72	2,67	2,52
		45 °C	6,24	3,13	1,99
		55 °C	5,51	3,72	1,48
36 Hz	12 °C	35 °C	10,10	1,75	5,77
		45 °C	9,42	2,27	4,15
		55 °C	8,88	2,80	3,17
	7 °C	35 °C	9,19	1,83	5,02
		45 °C	8,51	2,25	3,80
		55 °C	7,60	2,78	2,73
	2 °C	35 °C	7,75	1,81	4,27
		45 °C	7,18	2,22	3,23
		55 °C	6,79	2,75	2,47
	-7 °C	35 °C	5,75	1,79	3,21
		45 °C	5,36	2,14	2,50
		55 °C	4,49	2,57	1,75
	-15 °C	35 °C	4,08	1,73	2,36
		45 °C	3,70	2,07	1,79
		55 °C	3,09	2,40	1,29

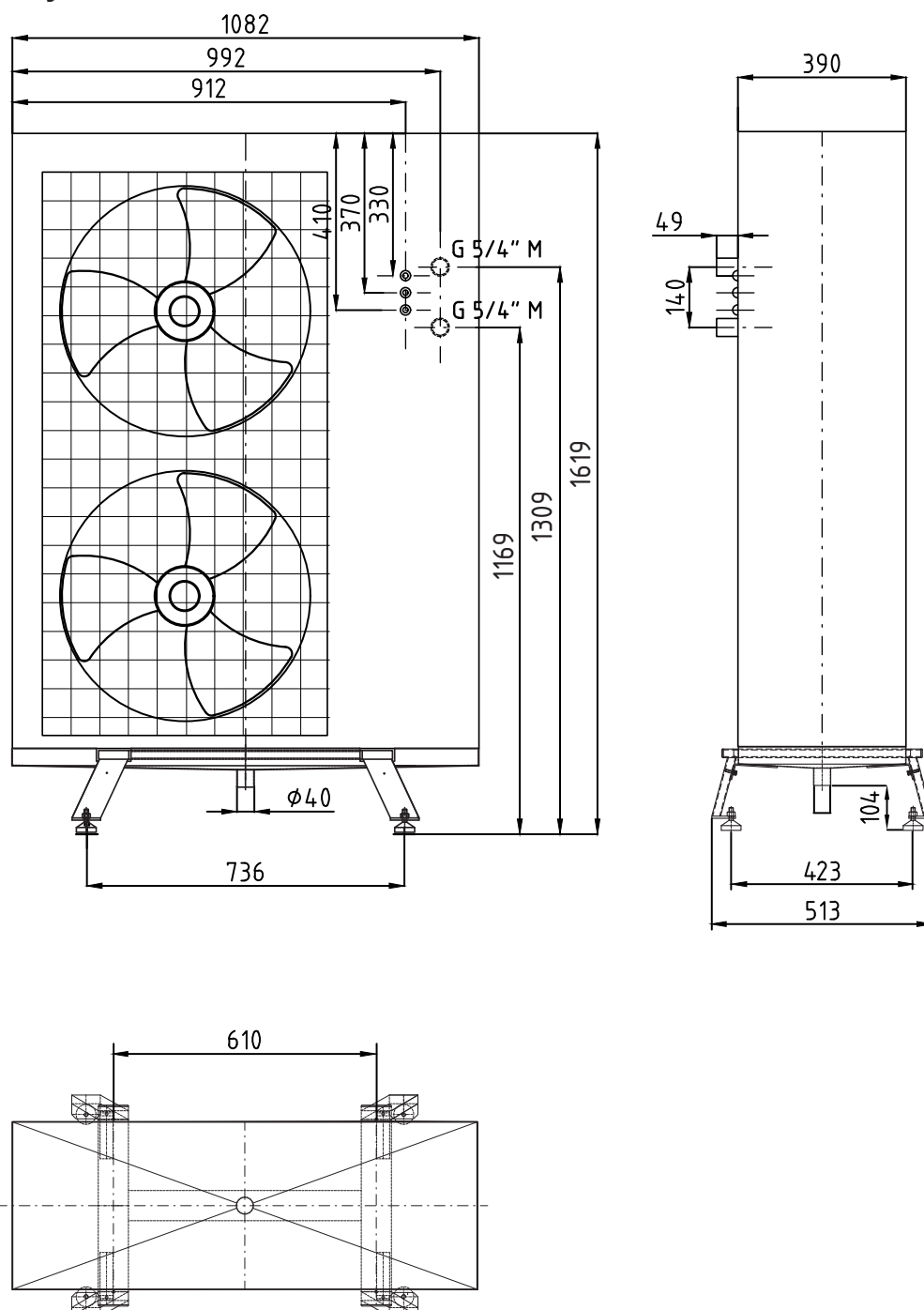
CHLAZENÍ					
76 Hz	Teplota vzduchu	Výstupní teplota	Výkon [kW]	Příkon [kW]	Topný faktor [-]
	35 °C	7 °C	15,80	5,38	2,94
	40 °C	18 °C	19,38	6,26	3,10

Hodnoty provozních parametrů jsou měřeny dle ČSN EN 14 511 včetně odmrazovacího cyklu na zkušební výrobce.

2.4. Tlaková ztráta tepelného čerpadla



2.5. Rozměry



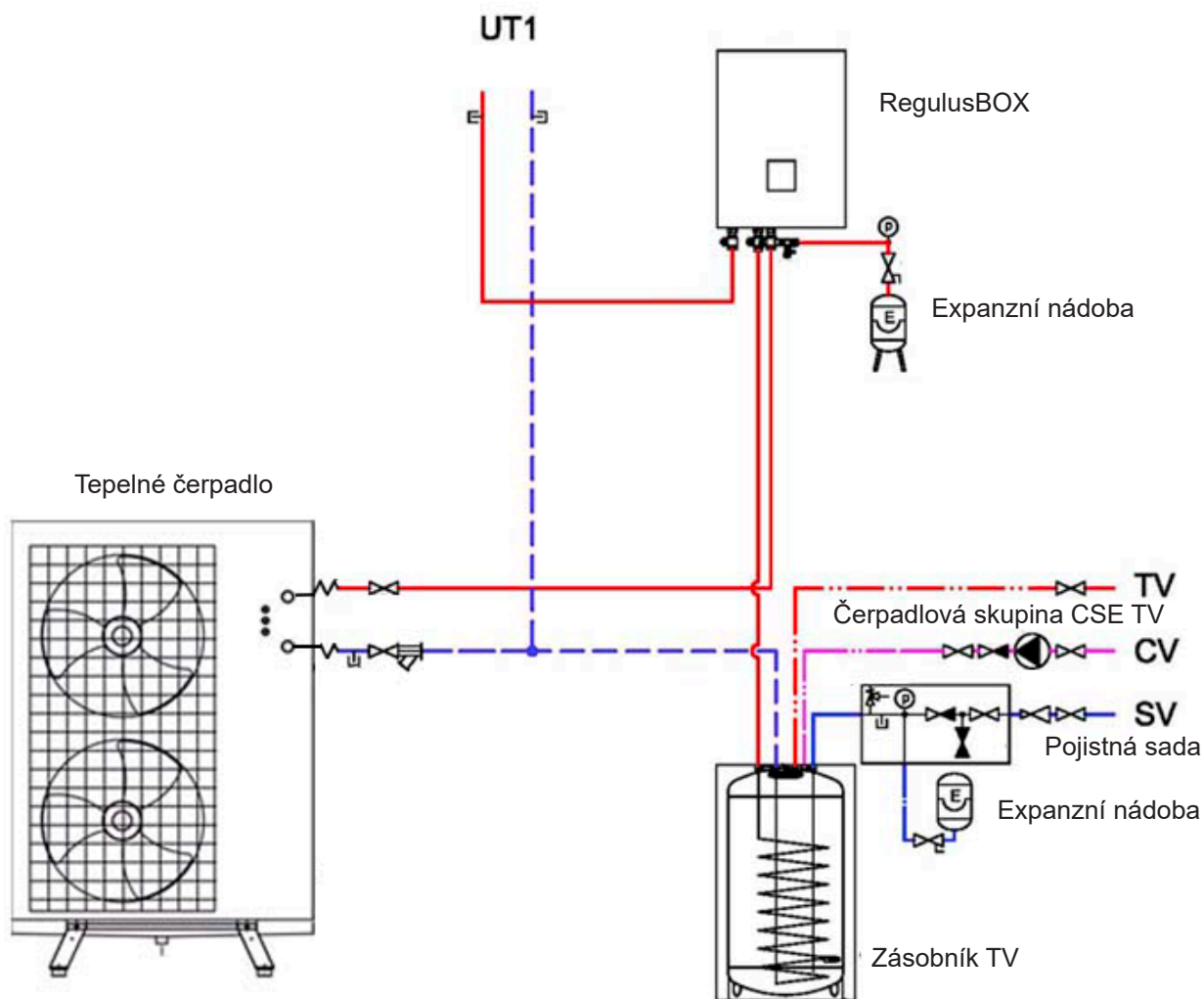
3. ZPŮSOBY ZAPOJENÍ

Tepelné čerpadlo je součástí energetického systému domu. Správný návrh tepelného čerpadla závisí na energetických potřebách objektu a měl by ho provést odborník. Uvedené způsoby zapojení jsou nejběžněji používané a slouží jako podklad pro projekt. Pokud existuje projektová dokumentace, postupujte podle ní.



Regulaci zajišťuje inteligentní regulátor IR RegulusBOX (je součástí vnitřní jednotky RegulusBOX), nebo lze použít také samostatný regulátor IR 14 RTC. Regulátor řídí celý systém vytápění a přípravy teplé vody. Je vybaven vestavěným webserverem s možností ovládání pomocí webového prohlížeče v počítači, nebo pomocí chytrého telefonu, či tabletu s aplikací IR client (pro Android a iOS).

3.1. Přímé zapojení do otopného systému, příprava TV v zásobníkovém ohřivači

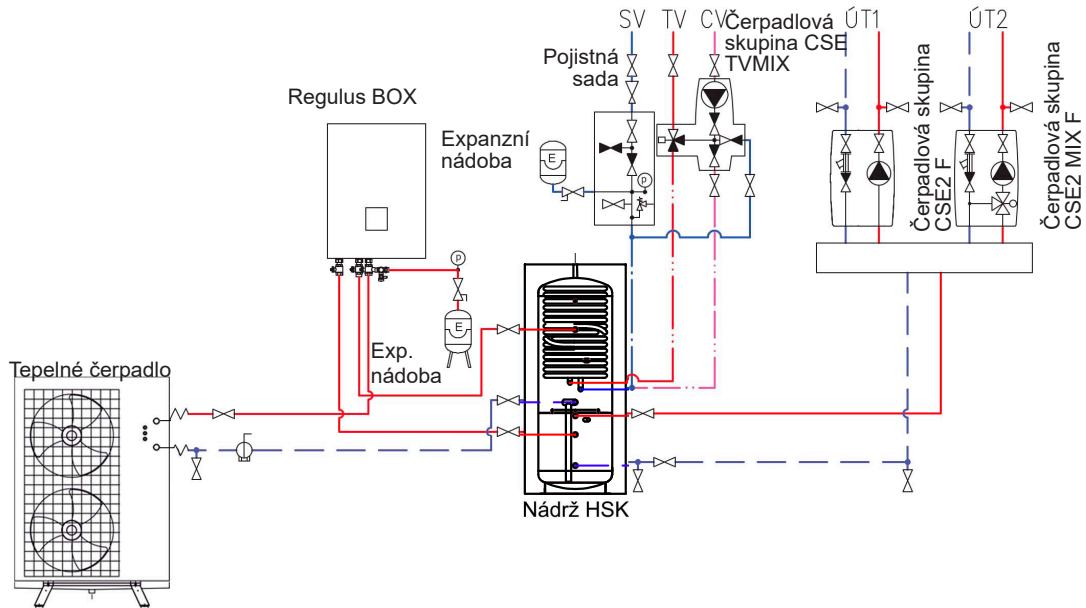


Příslušenství tvoří RegulusBOX (obj. kód 18574) nebo doplňkový zdroj tepla v podobě tělesa průtokového ohřevu (obj. kód 16166) vybaveného elektrickým topným tělesem do výkonu až 7,5 kW a volitelně nepřímotopným zásobníkovým ohřivačem s teplosměnnou plochou výměníku **min. 2,5 m²**. Čím větší teplosměnnou plochou bude zásobník disponovat, tím více se zkrátí doba přípravy teplé vody a tepelné čerpadlo bude schopné připravit teplou vodu úsporněji, případně bude schopné připravit teplou vodu o vyšší teplotě.

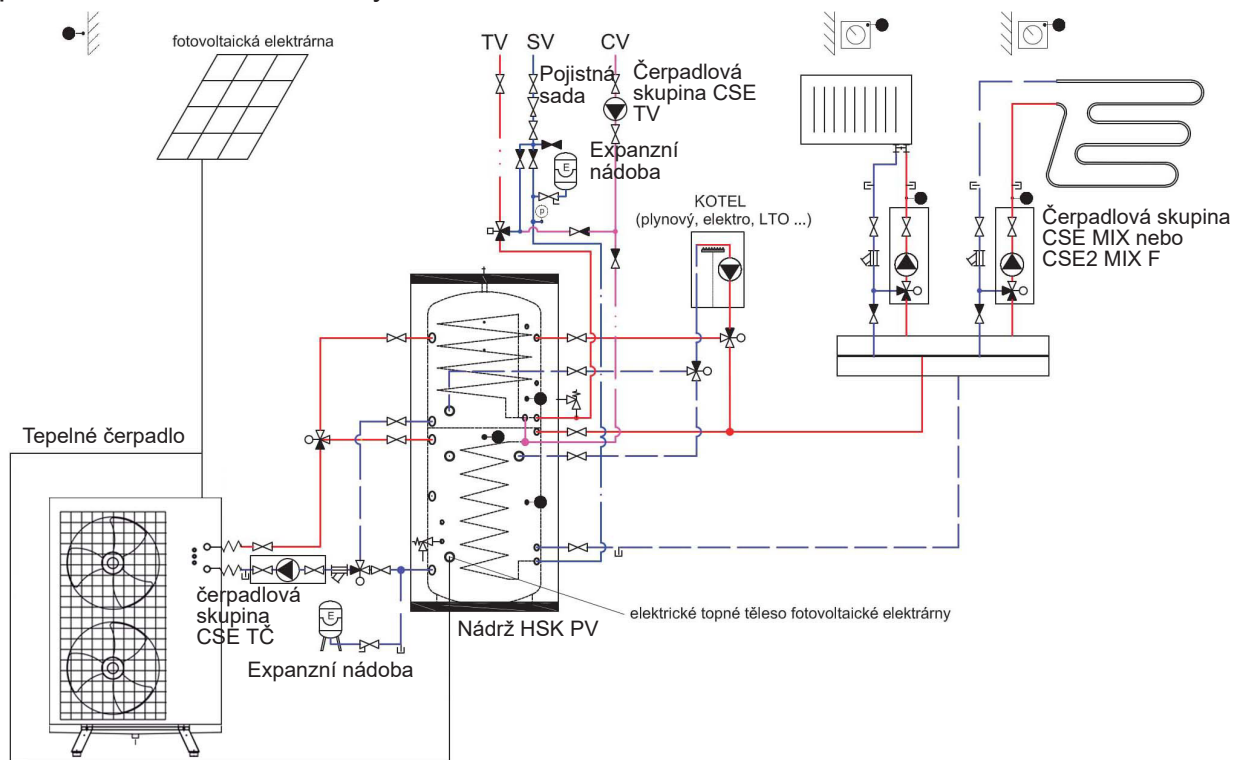
Při tomto přímém zapojení do otopné soustavy je nutno dbát udržení minimálního průtoku tepelným čerpadlem na úrovni **min. 1560 l/h** s dostatečnou zásobou tepla pro odmrazování, tzn. je nutno část otopné soustavy neosazovat uzavíracími armaturami (např. termostatickými ventily).

3.2. Zapojení s akumulací nádrží (kombinace s dalšími zdroji tepla)

Příslušenství tvoří akumulční nádrž pouze pro vytápění (řada Regulus PS), nebo kombinovaná akumulční nádrž s vestavěným zásobníkovým ohřevem vody (řada Regulus DUO), nebo akumulční nádrž s průtokovou přípravou teplé vody v nerezovém výměníku (řada Regulus HSK).



Toto zapojení je vhodné i pro kombinaci tepelného čerpadla s dalšími zdroji tepla (jako jsou kotle na biomasu, krbové vložky a kamna s teplovodním výměníkem, solární termické systémy, solární fotovoltaické systémy apod.). V závislosti na zvoleném druhu a výkonu dalšího zdroje tepla je nutno zvolit velikost akumulční nádrže. Např. pro kombinaci s fotovoltaickou elektrárnou lze celkový objem akumulční nádrže počítat dle vztahu $180 \text{ l} / 1 \text{ kWp FVE}$. Např. pro elektrárnu o špičkovém výkonu 5 kWp vychází objem nádrže 900 litrů. Stanovení velikosti a typu akumulční nádrže vždy nechte na odborníkovi!



3.3. Otopná soustava s využitím chlazení

Tepelná čerpadla RTC 20e umožňují také chlazení objektů. V případě využití režimu chlazení je nutné, aby byly všechny nádrže a rozvody s chladicí vodou opatřeny parotěsnou izolací. V případě, že se v otopné soustavě nacházejí také otopná tělesa nevhodná pro chlazení (radiátory, topné žebříky apod.), je doporučeno uzavření těchto okruhů, aby na nich nedocházelo k nežádoucí kondenzaci vzdušné vlhkosti.

4. STAVEBNÍ PŘIPRAVENOST A INSTALACE

Instalaci smí provést pouze kvalifikovaná osoba s platným oprávněním výrobce. Pokud je na tepelné čerpadlo žádáno v některém z dotačních titulů (např. kotlíkové dotace, nebo program Nová zelená úsporám), musí instalační firma splňovat požadavky dané aktuální legislativou.

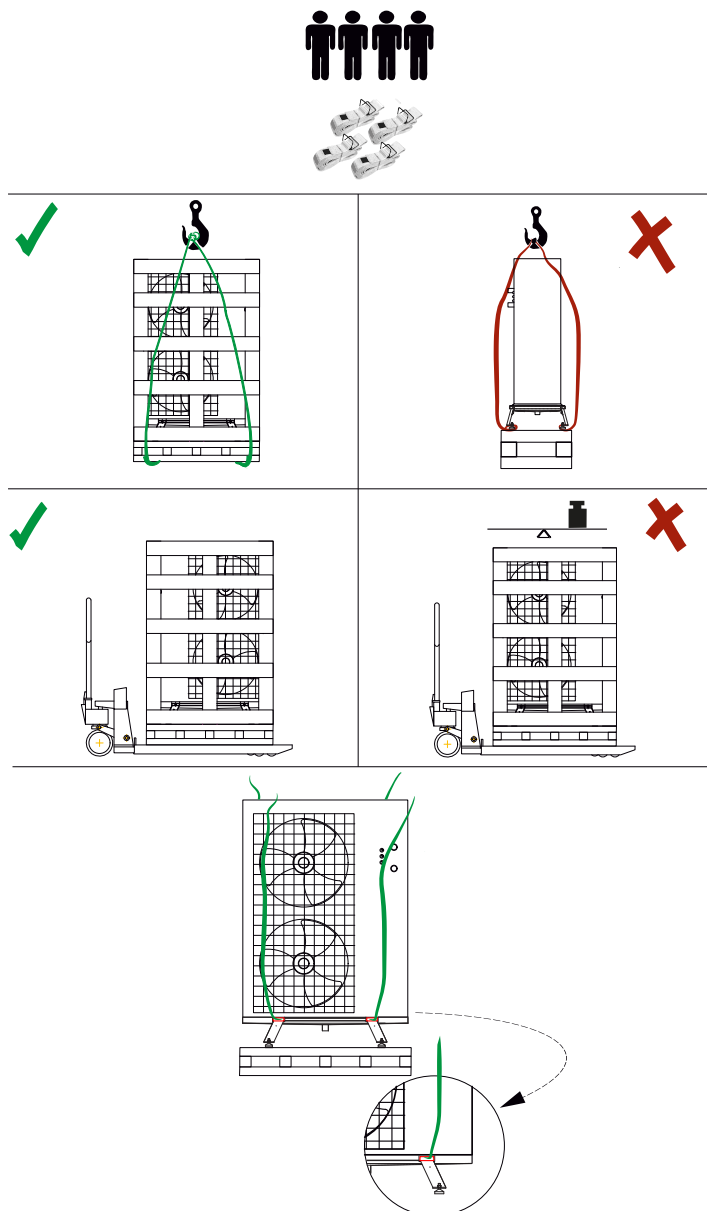
4.1. Rozsah dodávky

- Tepelné čerpadlo RTC 20e
- Návod k instalaci a údržbě
- 2 ks kompenzátor pro ochranu deskového výměníku tepelného čerpadla proti roztržení mrazem

4.2. Příprava instalace a přeprava

Instalace musí být provedena kvalifikovanou osobou podle platných norem a musí být dodrženy všechny předpisy týkající se bezpečnosti práce.

- Tepelné čerpadlo přepravujte a skladujte pouze ve svislé poloze.
- Zkontrolujte, zda nedošlo během přepravy k poškození. Případné poškození ihned oznamte přepravci při převzetí zásilky a dodavateli.
- Tepelné čerpadlo dopravte až na místo instalace zabalené.
- S tepelným čerpadlem manipulujte pokud možno paletovým nebo vysokozdvížným vozíkem.
- Je možné použít zvedací popruhy kolem palety, ale pouze v případě, kdy tepelné čerpadlo ještě nebylo vybaleno z původního obalu (dřevěného rámu).
- **PAMATUJTE NA ROZDÍLNOU HMOTNOST PRAVÉ A LEVÉ ČÁSTI TEPELNÉHO ČERPADLA!**
- Tepelné čerpadlo nezdvihejte za vanu pro odvod kondenzátu. Mohlo by dojít k její deformaci.



4.3. Umístění tepelného čerpadla a minimální vzdálenosti

Tepelné čerpadlo se obvykle umísťuje u vnější obvodové stěny objektu, ventilátorem směrem od objektu. Místo je nutné zvolit tak, aby mohl vzduch tepelným čerpadlem proudit zcela bez omezení a zároveň nedocházelo ke zpětnému nasávání vyfukovaného vzduchu.

Hrozí-li poškození padajícím sněhem ze střechy, je doporučeno instalovat přiměřený přístřešek.

Neumisťujte zařízení na návětrné straně, kde by proti ventilátorům mohl foukat silný vítr.

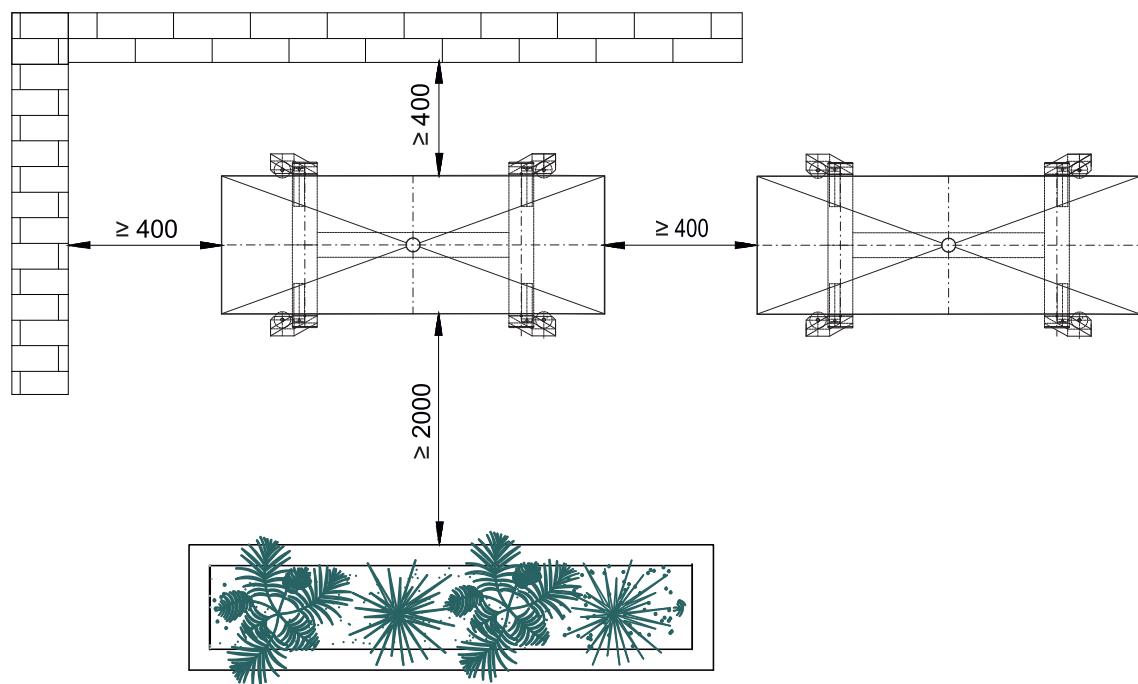
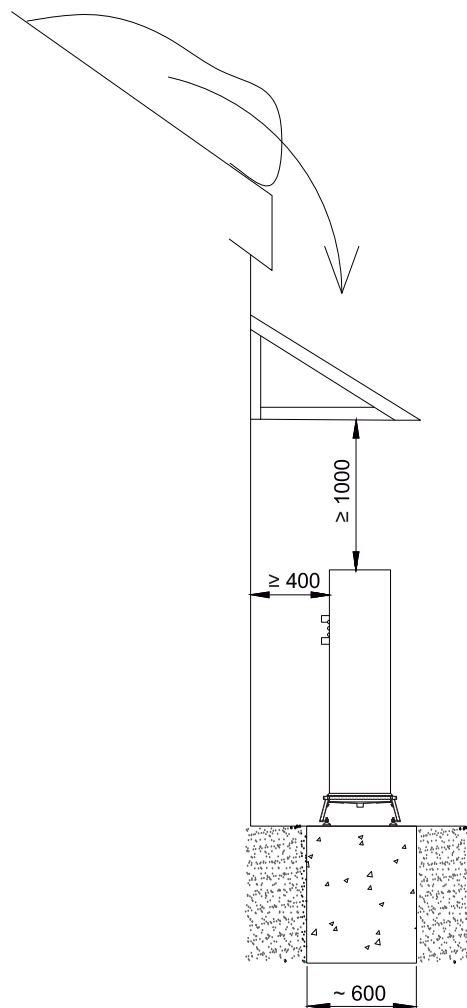
Respektujte obvyklou výšku sněhu v dané oblasti a přizpůsobte tomu výšku instalace nad terénem.

Ochrana před hlučností

Dbejte na to, aby tepelné čerpadlo hlukem neobtěžovalo vás ani vaše okolí. Vyhněte se proto instalaci v blízkosti okna ložnice, ostatních obytných prostor objektu nebo obytné části zahrady, případně instalaci těsně u hranic s obytnými prostory sousedních pozemků.

Pokud je to možné, doporučujeme neinstalovat tepelné čerpadlo do rohu nebo mezi dvě protilehlé stěny, protože pak může docházet k navýšení výsledné hladiny akustického tlaku vlivem odrazů od okolních stěn projevující se zvýšenou hlučností.

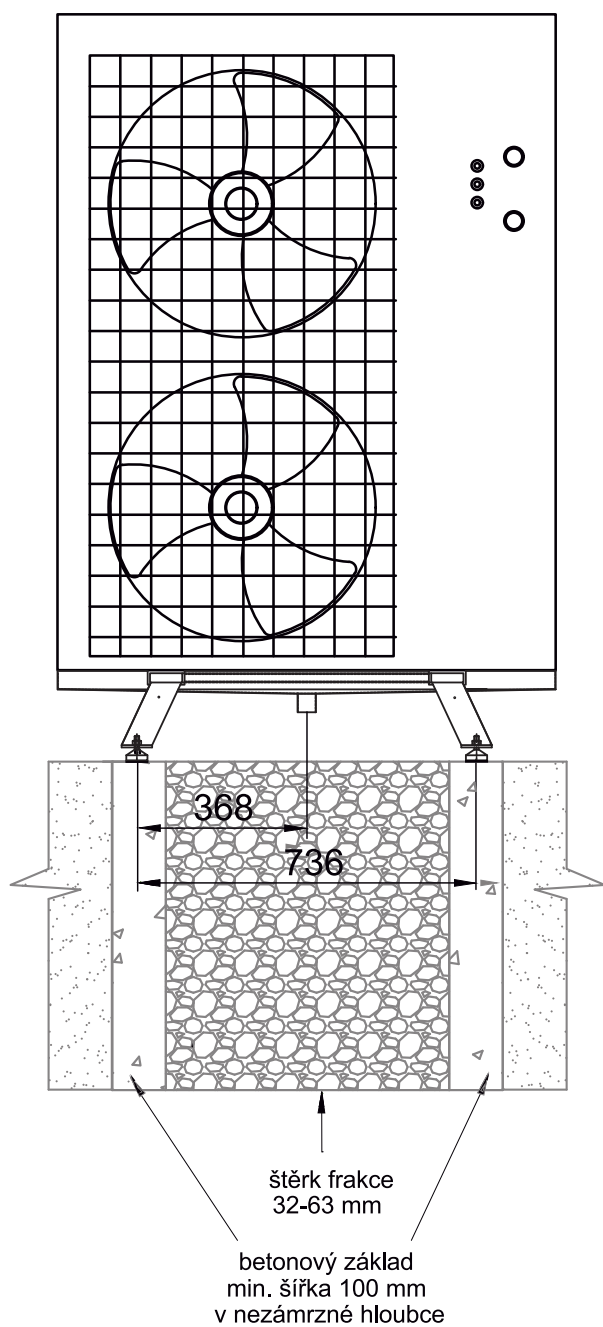
Vyhnete se také použití materiálů se zvýšenou zvukovou odrazivostí v blízkosti zařízení – nevhodné je například obložení okolních povrchů keramickými dlaždičkami.



Pozn. rozměry jsou uvedeny v milimetrech.

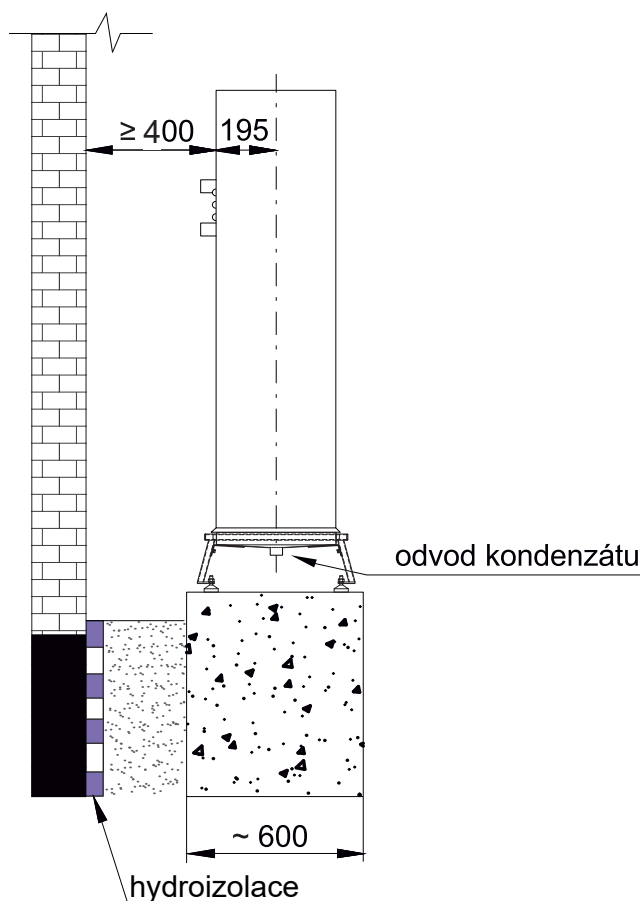
a) Instalace na betonové podstavce

Tepelné čerpadlo je z výroby umístěno na nohách. Takto dodané tepelné čerpadlo je určeno pro instalaci na betonové podstavce.



- Základy betonových pasů by měly dosahovat do nezámrazné hloubky.
- Na závěr vyrovnejte zařízení pomocí vodováhy.

4.4. Odvod kondenzátu



Ke kondenzaci vody dochází běžně při provozu tepelného čerpadla. Za den může (v závislosti na provozních podmínkách) vzniknout až 50 litrů kondenzátu.

Tepelné čerpadlo je vybaveno vanou pro sběr kondenzátu. Pro ochranu před zamrznutím je ve vaně instalován topný kabel. Vanu je nutné napojit na odtokové potrubí (nátrubek Ø 40 mm) pro odvod kondenzátu. Dle potřeby je možné do odtokového potrubí umístit topný kabel. Topný kabel do odtokového potrubí o délce 5 m není součástí dodávky a je možné jej objednat jako volitelné příslušenství (objednací kód 18491).

a) Do země do nezámrazné hloubky

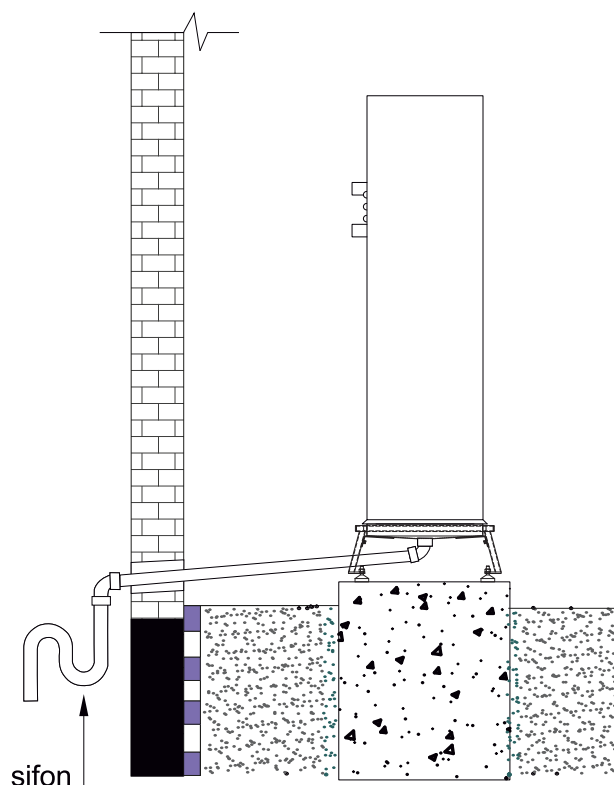
Vyústění a prostor okolo trubky je nutné vyplnit štěrkem pro zajištění dostatečného vsaku kondenzátu. Trubka v části pod zemí může být perforovaná.

b) Dovnitř domu do odpadního potrubí

Prostup se provede nad úroveň terénu, a je nutné jej řádně zaizolovat, případně vyplnit montážní pěnou. Uvnitř musí být instalován sifon (viz obrázek vpravo).

c) Do odpadního potrubí

Potrubí je možné svést např. do dešťových svodů nebo okapů.



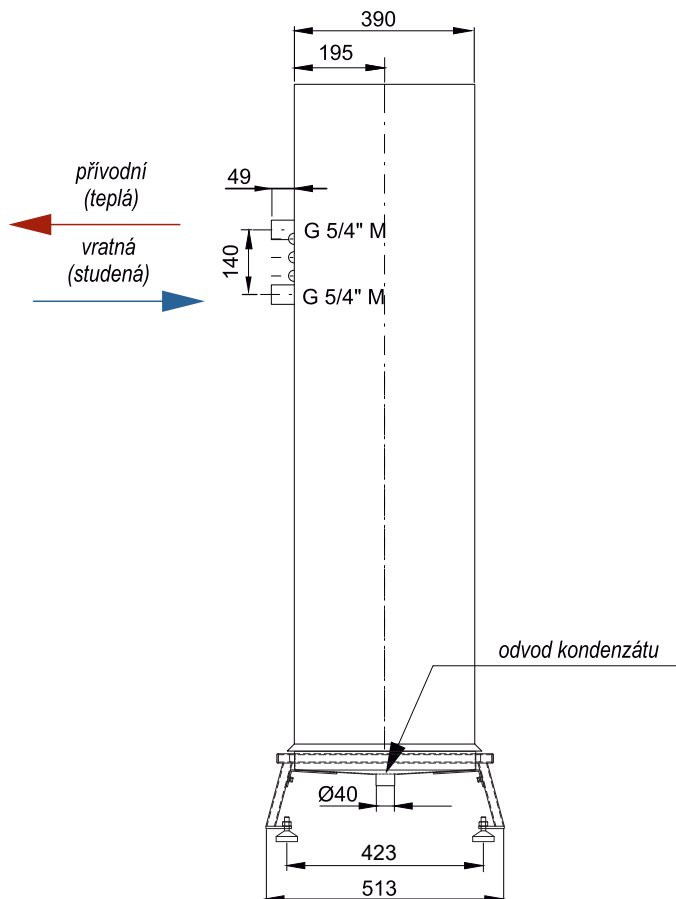
Odtokové potrubí doporučujeme v exteriéru izolovat tepelnou izolací.

4.5. Připojení potrubí

Hydraulické připojení tepelného čerpadla smí provádět pouze odborně způsobilá osoba.

Vodorovné úseky připojovacího potrubí ved'te tak, aby je bylo možné snadno odvzdušnit. Potrubí vedené v exteriéru objektu musí být opatřeno tepelnou izolací odolnou proti vlhkosti o minimální tloušťce 19 mm. V interiéru objektu použijte izolaci o minimální tloušťce 13 mm. Pro chlazení je nutné používat speciální izolaci potrubí, která zabraňuje kondenzaci vlhkosti na povrchu potrubí.

V případě chlazení do podlahového systému může při použití příliš nízkých teplot (nebo v příliš vlhkém prostředí) docházet ke kondenzaci vlhkosti na podlaze. Konzultujte proto tento případ s odborníky, aby nedošlo ke škodám na majetku.



Na připojovací závitky tepelného čerpadla (G 5/4" M) musí být instalovány kompenzátory (součást dodávky), aby se zvýšila ochrana deskového výměníku v případě zamrznutí.

Pro omezení přenosu vibrací do domu doporučujeme připojit tepelné čerpadlo pomocí opletených difuzně těsných hadic G5/4" vhodné délky tak, aby byly vedeny volně v mírném oblouku. Hadice jsou součástí dodávky pouze v případě tepelných čerpadel dodávaných v akčních sestavách, jinak je nutné je objednat samostatně. Opletené difuzně těsné hadice se závitky F / F nebo M / F pro tepelná čerpadla RTC 20e je možné objednat v délkách 300, 500, 700 a 1000 mm. Při instalaci kompenzátorů a opletených hadic postupujte podle pokynů v samostatných návodech, které jsou s těmito výrobky dodávány.

Za opletenou hadicí pokračujte měděným, nerezovým, případně jiným potrubím vhodné dimenze. Vhodnou dimenzi potrubí předepisuje projektant vytápění, jím uvedená dimenze je závazná a musí být při instalaci dodržena. Níže jsou uvedeny pouze orientační doporučené dimenze potrubí:

Vzdálenost (součtová délka potrubí)	< 30 m	30 - 40 m	> 40 m
Orientační doporučený průměr potrubí	Cu 35x1,5 (DN32)	Cu 42x1,5 (DN40)	Stanovit výpočtem

Pro správný provoz zařízení je nutno dbát udržení minimálního průtoku tepelným čerpadlem na úrovni **min. 1560 l/h**.

V otopných soustavách používejte upravenou vodu, která je řádně přefiltrována a zbavena veškerých nečistot. Zejména je důležité, aby otopná voda neobsahovala více než 300 ppm chloridů a hodnota pH se pohybovala v rozmezí 6-8.

Ujistěte se, že je nainstalován filtr s magnetem.

Vyhňte se použití pozinkovaných dílů, které mohou způsobit nadměrnou korozi systému.

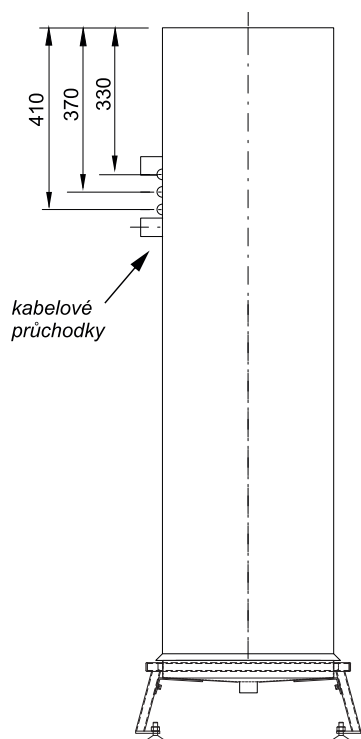
4.6. Elektrické připojení

Elektrické zapojení a jakékoli zásahy do něj smí provádět pouze kvalifikovaná osoba s patřičným oprávněním!

Zkontrolujte, zda je dostatečný přívod napájení do technické místnosti a v souladu s projektovou dokumentací, resp. dle platných norem a předpisů. Průřez přívodního kabelu pro celou technologii vytápění závisí na dané aplikaci a výkonu doplňkového zdroje.

Ostatní zařízení (regulátor IR14 RTC, doplňkový zdroj, oběhová čerpadla, pohony ventilů apod.) připojte podle příslušného návodu, nebo projektové dokumentace.

Vhodný jistič tepelného čerpadla pro většinu instalací je B16A 3f. Pokud bude v okruhu s tepelným čerpadlem instalován proudový chránič, mělo by se jednat o proudový chránič typu G (se zpožděním).



Komunikace: 15m komunikační kabel LiYCY (TP) 3x2x0,75 mm² je součástí dodávky regulátoru.

Napájení: napájecí kabel není součástí dodávky, v obvyklých podmínkách doporučujeme použít napájecí kabel o průřezu měděného vodiče 5 x 2,5 mm² (pokud není v projektu uvedeno jinak).

4.7. Adresování TČ v kaskádě

Adresování jednotlivých tepelných čerpadel v kaskádě se provádí prostřednictvím dipů 6, 7 a 8 na přepínači JNP401, který je umístěn na desce plošných spojů.

Výchozí nastavená adresa je 2.

Možnosti nastavení jsou následující:



6 7 8	Adresa
	1
	2
	3
	4

6 7 8	Adresa
	5
	6
	7
	8

5. PRVNÍ SPUŠTĚNÍ A UVEDENÍ DO PROVOZU

Uvedení do provozu musí provést pracovník servisní organizace s platným oprávněním, které bylo vydáno společností R E G U L U S spol. s r.o.

Základní úkony před prvním spuštěním:

- Před prvním spuštěním (nebo také po odstávce delší než 1 den) ponechte jednotku několik hodin se zapnutým elektrickým napájením, aby se dostatečně ohřál olej v kompresoru.
- Zkontrolujte, zda je elektroinstalace provedena v souladu s platnými předpisy a se štítkem na jednotce (zkontrolujte zejména dimenzi napájecího vodiče, jističe, proudového chrániče a správné zapojení uzemnění).
- Zkontrolujte napětí v elektrické síti v místě instalace. U třífázových jednotek také správný sled fází.
- Zkontrolujte, zda není napájecí kabel nikde porušen, nenachází se v blízkosti zdroje tepla a svorky na elektroinstalaci jsou řádně dotaženy.
- Zkontrolujte správné zapojení elektrických prvků (oběhová čerpadla, ventily, teplotní čidla, ap.).
- Zkontrolujte, že je otopný systém naplněn vodou, řádně odvzdušněn a natlakován (1,5 až 2,5 baru).
- Ověřte, zda byl otopný systém řádně propláchnut a napuštěn čistou a upravenou vodou, která vyhovuje požadavkům uvedeným v tomto návodě.
- Zkontrolujte těsnost spojů.
- Zkontrolujte izolace potrubí.
- Zkontrolujte, zda jsou uzavírací kohouty hydraulických okruhů otevřeny a nedochází k blokování průtoku vody tepelným čerpadlem.
- Zkontrolujte, že nedošlo k záměně vstupního (*water inlet*) a výstupního (*water outlet*) potrubí.
- Zkontrolujte, zda je na vratném potrubí do tepelného čerpadla instalován Magnet FilterBall.
- Zkontrolujte, zda se ventilátory otáčejí volně.
- Ujistěte se, že má jednotka ničím neomezený přístup vzduchu.
- Zkontrolujte, zda jsou všechny ochranné kryty nasazeny a zajištěny.

Úkony následující po zapnutí:

- Zapněte tepelné čerpadlo pomocí regulátoru a proveďte nastavení všech potřebných parametrů řídicího systému.
- Když se systém ohřeje, proveďte tlakovou a topnou zkoušku. O těchto činnostech by měl být proveden záznam protokolem o topné zkoušce a zkoušce těsnosti.
- Seznamte uživatele s ovládáním regulátoru a uživatelským menu.
- Seznamte uživatele s umístěním vypínačů, jističů a jejich funkcí.
- Seznamte uživatele s dalšími bezpečnostními prvky a indikátory (pojistné ventily, tlakoměry, analogové teploměry atd.) a jejich funkcí.
- Zkontrolujte dostupnost veškeré dokumentace nainstalovaného zařízení.
- Servisní technik vyplní protokol o uvedení tepelného čerpadla do provozu a vlastník tepelného čerpadla protokol podepíše.

6. ÚDRŽBA A SERVIS

6.1. Uživatelská údržba

Doporučujeme provádět uživatelskou údržbu alespoň 1x měsíčně:

- **Kontrola tlaku v otopném systému.**
Provádí se místně nebo prostřednictvím vzdáleného přístupu (v případě instalace s vnitřní jednotkou RegulusBOX). Pokud se z potrubí, oběhového čerpadla nebo v blízkosti venkovní jednotky ozývají zvuky podobné bublání, syčení nebo až skřípání nebo pokud zjistíte příliš nízký tlak v otopném systému (obvykle pod 1 bar), pak systém odvzdušněte a doplňte vodu, dokud nevzroste tlak na hodnotu, která je uvedena v projektové dokumentaci nebo kterou Vám sdělil topenář (obvykle okolo 2 barů).
- **Vizuální kontrola případného úniku provozních kapalin.**
Zkontrolujte, zda nedochází k úniku vody v otopném systému a zda nedochází k úniku oleje z tepelného čerpadla.
- **Kontrola zanesení lamelového výměníku.**
Opatrně odstraňte spadané listí a další znečištění. Můžete použít vysavač nebo měkký kartáč. Lamely výměníku jsou ostré a mohou způsobit poranění – při jeho čištění proto vždy dbejte opatrnosti. V případě značného znečištění lamelového výměníku doporučujeme provést jeho vyčištění odborným technikem.
- **Kontrola odtoku kondenzátu.**
Zkontrolujte, zda může kondenzát volně odtékat a nedochází k jeho zadržování.

V případě potřeby očištění vnějších krytů zařízení používejte neagresivní a neabrazivní čisticí prostředky (např. lehce navlhčený kus bavlněné látky). K čištění nepoužívejte prostředky obsahující rozpouštědla.

6.2. Odborná údržba

Upozornění: Při dotyku součástí pod napětím hrozí nebezpečí úrazu elektrickým proudem! Před zahájením práce na živých částech odpojte zařízení od elektrického napájení!

Doporučujeme provádět odbornou údržbu 1x ročně autorizovaným servisním technikem:

- Kontrola stavu elektroinstalace a dotažení spojů.
- Kontrola správné funkčnosti bezpečnostních prvků.
- Seřízení tlaku expanzní nádoby.
- Vyčištění filtru v otopné soustavě. (Při čištění filtru musí být jednotka vypnuta.)
- Kontrola upevnění a vyváženosti ventilátorů.
- Kontrola elektrického příkonu.
- Kontrola stavu filtrdehydrátoru a detekce případného úniku chladiva.
- Kontrola pracovních tlaků a teplot v okruhu chladiva.
- Kontrola historie provozních hodnot, které zapisuje regulátor.
- Kontrola oběhového čerpadla.
- Kontrola upevnění krytování.
- Kontrola čistoty a kvality otopné vody.
- Kontrola znečištění lamelového a deskového výměníku a jeho případné vyčištění.

Na tepelné čerpadlo RTC 20e se ke dni uvedení na trh NEVZTAHUJE povinnost pravidelných kontrol těsnosti okruhu chladiva.

6.3. Nestandardní stavy a poruchy

Pokud systém vyhodnotí nestandardní stav nebo poruchu, informuje o této skutečnosti regulátor. Informace se zobrazí na displeji regulátoru a zároveň je dostupná prostřednictvím webového rozhraní regulátoru. Je-li nastaveno, regulátor odesílá emailovou zprávu o vzniklém problému. Více informací naleznete v návodu k příslušnému regulátoru.

Vybrané poruchové stavy (např. nadproud kompresoru, vysoký nebo nízký tlak chladiva, chyba odmrazování nebo nedostatečný průtok otopné vody) se po 10 minutách automaticky vyresetují. K trvalému vypnutí kompresoru dojde až v případě, když porucha nastane 3x po sobě.

Pokud dojde k závadě, měli byste vždy kontaktovat montážní firmu, která Váš systém s tepelným čerpadlem instalovala. Při komunikaci s montážní firmou nebo dodavatelem tepelného čerpadla uvádějte vždy výrobní číslo tepelného čerpadla, které je uvedeno na štítku zařízení a také v protokolu uvedení do provozu.

Neobvyklé jevy

Pokud dojde k jakémukoli neobvyklému jevu, obzvláště pokud dochází k jiskření v elektroinstalaci, zápachu nebo úniku kouře, pak bez prodlení zařízení vypněte a volejte autorizovaný servis.

Běžný jev – odmrazování výparníku

Během odmrazovacího cyklu se zastaví ventilátor, ale kompresor je stále v provozu. Roztátý led teče do sběrače kondenzátu pod tepelným čerpadlem. Jakmile se odmrazování ukončí, ventilátor se znovu rozběhne a může nakrátko vzniknout mrak z výparů, tvořený vlhkým vzduchem. Jedná se o naprosto normální jev, který po několika sekundách zmizí.

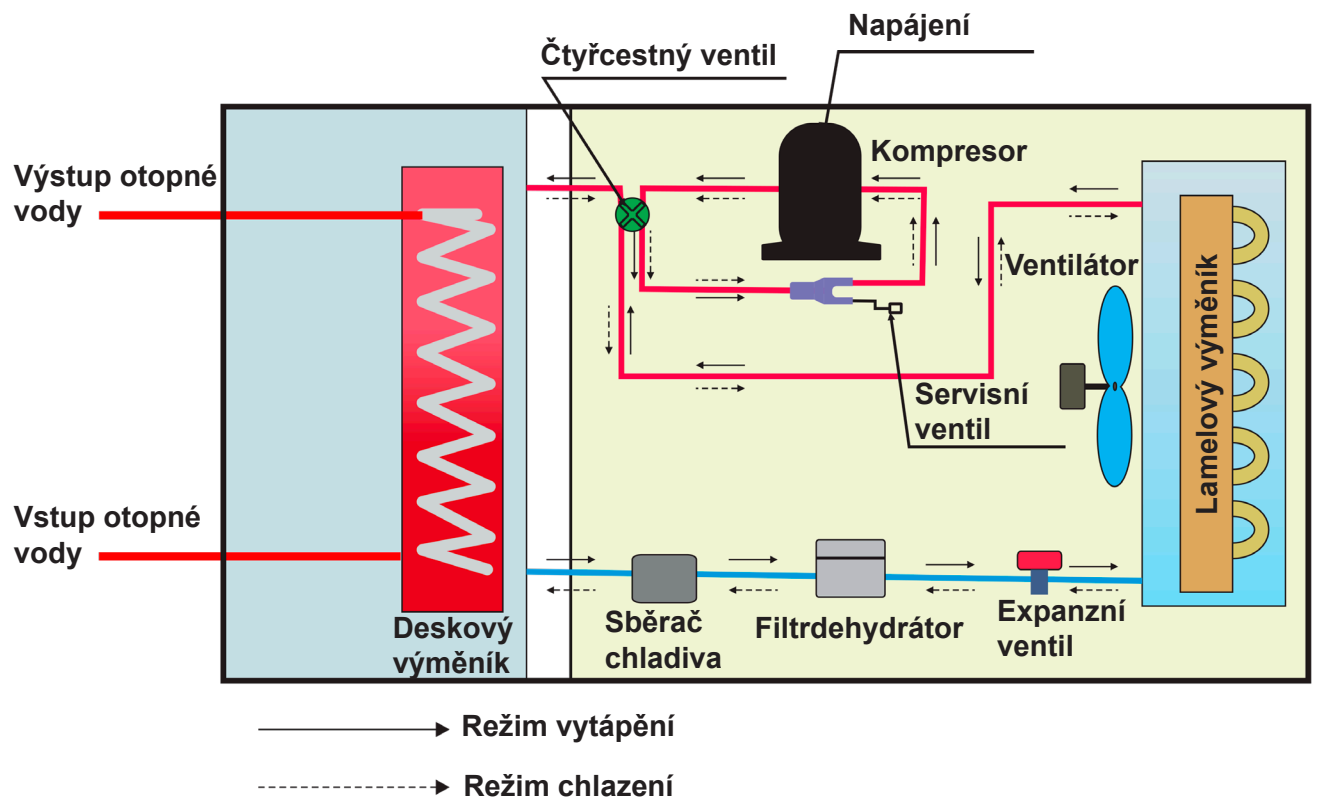
V mrazivých dnech kontrolujte, zda se nevytvořil led v nezvyklých místech (nohy tepelného čerpadla, sběrač kondenzátu, ventilátor atd.). Možnou příčinou může být neprůchodné potrubí pro odvod kondenzátu (např. při zamrznutí kondenzátu uvnitř potrubí), nedostatek chladiva nebo extrémní povětrnostní podmínky.

6.4. Diagnostika a možné příčiny provozních a poruchových stavů

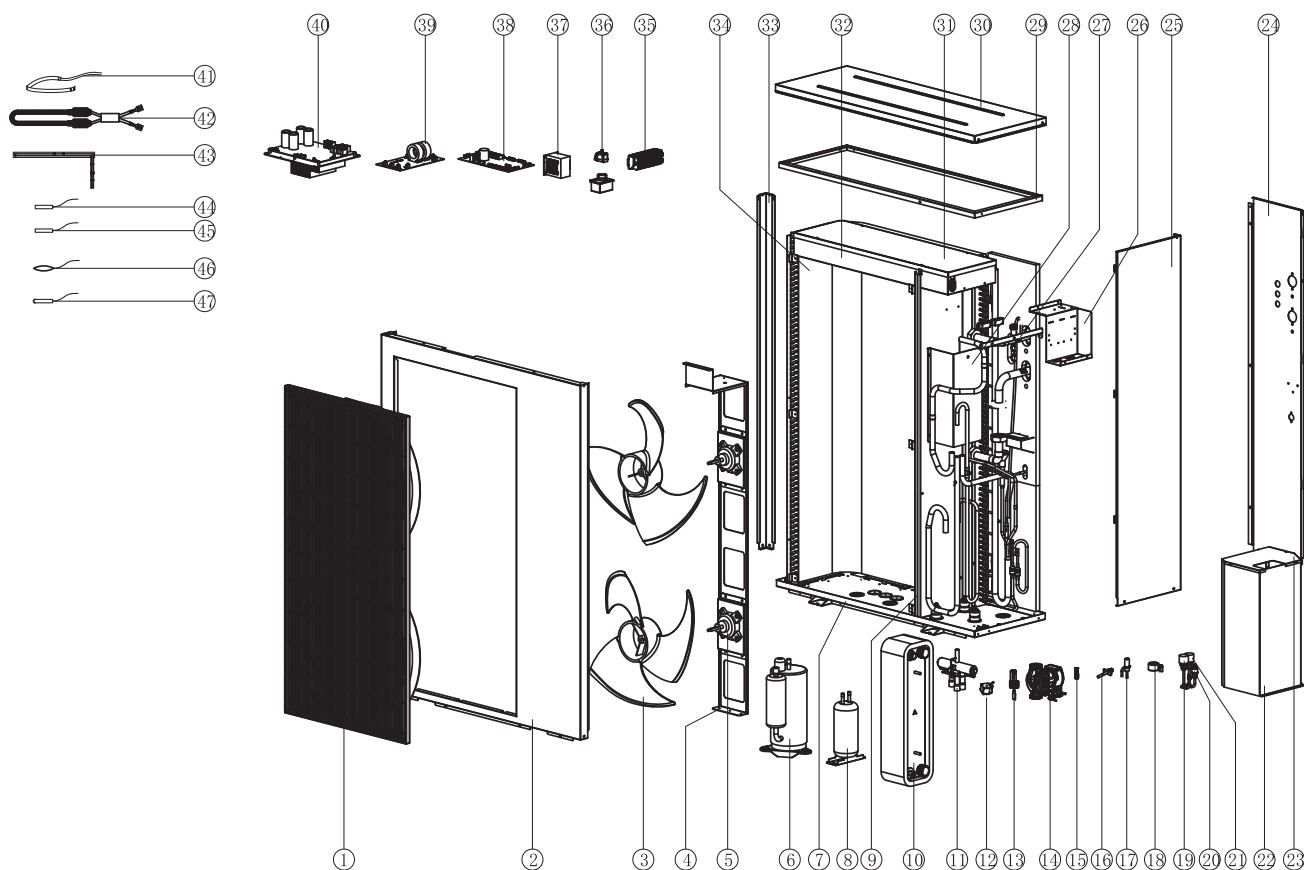
Poruchový stav	Možná příčina / diagnostika
Nedostatečný průtok otopné vody	Možné příčiny: <ul style="list-style-type: none"> • zavzdušnění / nízký tlak • znečištěný filtr • uzavřený ventil • nečistoty usazené v deskovém výměníku • jiné překážky v proudění vody • vadné oběhové čerpadlo • malá dimenze potrubí
Nadproud kompresoru	Zkontrolujte: <ul style="list-style-type: none"> • přívodní vedení a dotažení svorek • příkon zařízení • technický stav ventilátoru • zanesení lamelového i deskového výměníku • teplotu otopné vody a rozdíl teplot přívodu a zpátečky
Ochrana IPM modulu	Jedná se o chybu řízení otáček kompresoru. Zkontrolujte: <ul style="list-style-type: none"> • invertorovou desku kompresoru • zda není přerušena nebo uvolněna kabeláž • technický stav kompresoru
Mazání kompresoru	Pokud zařízení pracuje po dlouhou dobu s nízkými otáčkami kompresoru, jednotka zvýší otáčky, aby se do kompresoru dostalo více oleje. Jedná se o běžný stav, který nevyžaduje žádný zásah.
Vysoký/nízký tlak chladiva	Zkontrolujte: <ul style="list-style-type: none"> • technický stav ventilátoru a oběhového čerpadla • filtr • čistotu lamelového i deskového výměníku • teplotu otopné vody a teplotní rozdíl přívodu a zpátečky • množství chladiva
Snížení otáček kompresoru při vysokém tlaku kondenzace chladiva	Zkontrolujte: <ul style="list-style-type: none"> • technický stav ventilátoru a oběhového čerpadla • filtr • čistotu lamelového i deskového výměníku • teplotu otopné vody a teplotní rozdíl přívodu a zpátečky
Zahřívání kompresoru	Pokud nebyl kompresor v provozu delší dobu, nebo pokud je venkovní teplota příliš nízká, zapne se topný kabel kompresoru. Jedná se o běžný stav, který nevyžaduje žádný zásah.
Ochrana vysoké výstupní teploty kompresoru	Zkontrolujte: <ul style="list-style-type: none"> • zda není výstupní teplota vody nastavena příliš vysoko (obzvláště při nízkých venkovních teplotách) • zda není příliš nízký průtok otopné vody • zda není v kompresoru málo oleje • zda je v zařízení dostatečné množství chladiva
Ochrana teplotního čidla lamelového výměníku	Zkontrolujte <ul style="list-style-type: none"> • zda je zajištěno dostatečné proudění vzduchu lamelovým výměníkem
Podpětí/přepětí napájecího napětí	Zkontrolujte <ul style="list-style-type: none"> • hodnotu napájecího napětí
Omezení otáček nebo vypnutí kompresoru z důvodu vysoké/nízké venkovní teploty	Jedná se o běžný stav, který nevyžaduje žádný zásah.
Snížení otáček kompresoru při nízkém tlaku kondenzace chladiva	Zkontrolujte: <ul style="list-style-type: none"> • zda je v zařízení dostatečné množství chladiva • zda nejsou přítomny netěsnosti okruhu chladiva • technický stav ventilátoru a čerpadla • zda expanzní ventil pracuje správně • zda není příliš nízká teplota otopné vody • zda není příliš velký teplotní rozdíl přívodu a zpátečky

Poruchový stav	Možná příčina / diagnostika
Chyba teplotního čidla	Zkontrolujte: <ul style="list-style-type: none"> • odpor čidla • zapojení a kabel čidla
Chyba vysokotlakého/nízkotlakého presostatu	Chybové hlášení nastane, pokud je presostat neseprtý v pohotovostním režimu, nebo 2 minuty po vypnutí kompresoru. Zkontrolujte: <ul style="list-style-type: none"> • zapojení a správnou funkci presostatu
Chyba ventilátoru	Ventilátor nedosáhl požadovaných otáček nebo nevysílá zpětný signál. Zkontrolujte: <ul style="list-style-type: none"> • PCB desku ventilátoru • motor ventilátoru • kabeláž
Příliš nízký tlak vypařování chladiva	Zkontrolujte: <ul style="list-style-type: none"> • zda je v zařízení dostatečné množství chladiva • zda nejsou přítomny netěsnosti okruhu chladiva • technický stav ventilátoru a čerpadla • zda expanzní ventil pracuje správně • zda není příliš nízká teplota otopné vody • zda není příliš velký teplotní rozdíl přívodu a zpátečky
Příliš vysoký tlak kondenzace chladiva	Zkontrolujte: <ul style="list-style-type: none"> • zda není v zařízení příliš velké množství chladiva • zda je dostatečný průtok vody • filtr • technický stav ventilátoru a čerpadla • zda expanzní ventil pracuje správně • zda není příliš vysoká teplota otopné vody • zda není příliš velký teplotní rozdíl přívodu a zpátečky • zda nejsou zanesené teplosměnné plochy výměníků
Chyba komunikace	Zkontrolujte: <ul style="list-style-type: none"> • kabeláž • nastavení přepínačů na PCB desce (viz kapitola 4.7. Adresování TČ v kaskádě)
Chyba fáze kompresoru (proud nebo přetížení)	Zkontrolujte: <ul style="list-style-type: none"> • napájecí kabel kompresoru • invertorovou desku a její zapojení
Podpětí/přepětí modulu VDC	Vstupní napětí je příliš vysoké nebo nízké.
Chyba EEPROM	Vypněte napájení a propojte svorky JP404 na PCB desce venkovní jednotky. Zapněte napájení. Vypněte napájení a odstraňte propojku na svorkách JP404. Pokud se uvedeným způsobem chybu nepodařilo odstranit, vyměňte PCB desku.
Výstupní teplota vody je příliš nízká	Pokud je teplota výstupní vody v režimu chlazení nižší než 5 °C, kompresor se vypne. Zkontrolujte: <ul style="list-style-type: none"> • teplotní čidlo • teplotu vody • průtok vody
Výstupní teplota vody je příliš vysoká	Pokud je teplota výstupní vody v režimu vytápění vyšší než 58 °C, kompresor se vypne. Zkontrolujte: <ul style="list-style-type: none"> • teplotní čidlo • teplotu vody • průtok vody
Chyba odmrazování (defrostu)	Zkontrolujte: <ul style="list-style-type: none"> • teplotu vody
Příliš nízká teplota vody v režimu vytápění nebo přípravy TV	Pokud je teplota vody nižší než 15 °C, kompresor se vypne. Kompresor se zapne při překročení výstupní teploty 17 °C. Jedná se o ochranu, která zabraňuje poškození kompresoru.

6.5. Schéma okruhu chladiva



6.6. Schéma rozmístění komponentů



Pozice	Název	Pozice	Název
1	Krycí mřížka ventilátorů	25	Servisní panel
2	Přední kryt	26	Fixační deska 1 pro svorkovnici
3	Ventilátor	27	Fixační deska 2 pro svorkovnici
4	Montážní konzole pro ventilátory	28	Fixační deska pro deskový výměník
5	DC motor ventilátoru	29	Fixační deska
6	Kompresor	30	Horní kryt
7	Spodní deska	31	Kryt elektrické skříně
8	Sběrač kapalného chladiva	32	Elektrická skříň
9	Přepážka	33	Sloupová podpěra
10	Deskový výměník	34	Výparník
11	Čtyřcestný ventil	35	Svorkovnice
12	Pohon čtyřcestného ventilu	36	Koncový spínač
13	Průtokový spínač	37	PFC (obvod pro kompenz. účínku)
14	Položka není součástí TČ v sestavách Regulus.	38	PCB desky
15	Odvzdušňovací ventil	39	
16	Vypouštěcí ventil	40	
17	Elektronický expanzní ventil	41	Ohřívač spodní desky
18	Pohon el. expanzního ventilu	42	Ohřívač kompresoru
19	Čidlo nízkého tlaku	43	Ohřívač pro deskový výměník
20	Vysokotlaký spínač (presostat)	44	Čidlo na výtaku kompresoru (50k)
21	Čidlo vysokého tlaku	45	Čidlo na sání kompresoru / lamel. výměníku
22	Skříň pro kompresor	46	Čidlo okolní teploty
23	Kryt skříně pro kompresor	47	Čidlo na vstupu a výstupu vody (Pt1000)
24	Boční panel		

7. SOUVISEJÍCÍ DOKUMENTACE

- Návod k instalaci a obsluze regulátoru vytápění dle zvolené aplikace. Způsoby zapojení jsou uvedeny v kapitole 2.
- Návod k instalaci a obsluze součástí, které patří k zařízení (zásobníkové ohřívače, akumulární nádrže, ventily a pohony atd.).
- Protokol o uvedení tepelného čerpadla do trvalého provozu – vystavuje oprávněná osoba pověřená servisní organizací.

8. ODTAVENÍ Z PROVOZU

V případech, kdy může dojít k zamrznutí vody v zařízení (např. pokud je zařízení mimo provoz), vypusťte všechnu vodu z vodního okruhu tepelného čerpadla a z potrubí.

Vypněte také elektrické napájení zařízení (na jističi).

9. RECYKLACE / LIKVIDACE

Zařízení nesmí být likvidováno spolu s komunálním odpadem.

Komponenty z oceli, mědi a slitin mědi odevzdejte do tříděného kovového odpadu sběrných surovin.

Elektronické komponenty, jako např. elektronické desky, musí být odevzdány do sběrných středisek určených pro elektroodpad.

Upozornění: Platné předpisy nedovolují únik chladiva do životního prostředí. Veškeré chladivo musí být certifikovanou osobou odborně odsáto a odevzdáno do příslušných sběrných středisek.

PŘÍLOHA 1: ZÁZNAMNÍK OPRAV A KONTROL

Datum	Provedený úkon	Servisní firma Název, podpis a razítko	Podpis zákazníka

Datum	Provedený úkon	Servisní firma Název, podpis a razítko	Podpis zákazníka

