

**TERMOSTATO
REGOLABILE
AD IMMERSIONE**

Sensore a dilatazione di liquido

**IMMERSSION
ADJUSTABLE
THERMOSTAT**

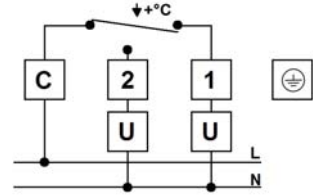
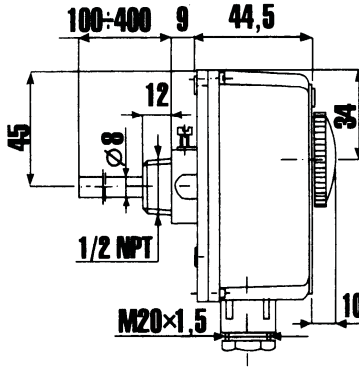
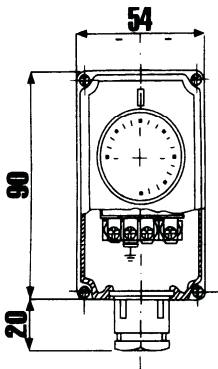
Liquid filled sensing element

**THERMOSTAT
RÉGLABLE
A IMMERSION**

Élément sensible à dilatation de liquide

**PROVOZNÍ
TERMOSTAT NA
JÍMKU TPS1-1000**

Čidlo plněné kapalinou



NOTE

Si raccomanda la messa a terra del termostato
Earthing the thermostat is strongly recommended
Mise à la terre le thermostat est recommandé
Důrazně se doporučuje termostat uzemnit

DATI TECNICI	TECHNICAL DATA	DONNES TECHNIQUES	TECHNICKÉ ÚDAJE	
Campo di regolazione	Temperature range	Plage de réglage	Rozsah teplot	0 °C ÷ 90 °C
Tolleranza	Tolerance	Tolérance	Tolerance	±3,0 °C
Differenziale	Differential	Différentiel de la tempér.	Diference	4 °C
Gradiente termico	Temp. rate of change	Vitesse de variation de la température	Teplotní gradient	≤1K/min
Portata sui contatti	Contacts rating	Pouvoir de coupure	Zatížení kontaktů	C-1 10(2,5)A 250VAC C-2 2(0,4)A 250VAC
Contatti in interruzione o commutazione	Switch or cut-off contacts	Contacts en interruption ou en commutation	Typ kontaktů (vypínací/přepínací)	SPDT
Tipo di azione	Type of action	Type d'action	Typ akce	1B
Tipo di apertura Microdisconnessione	Contact opening Micro-disconnection	Overture des contacts Micro-déconnexion	Typ otevření kontaktů Mikroodpojení	
Cicli di manovra automatici / manuali	Number of cycles automatic / actuation	Nombre de cycles automatique / actionnement	Počet cyklů Autom./manuál.	100.000 / 10.000
Temp. Max testa	Max head temp.	Température Max tête	Max. teplota hlavy	80 °C
Temp./Press. Max bulbo	Max bulb Temp./Press.	Temp/Pres Max du bulbe	Max. teplota/tlak čidla	110 °C / 8 bar
Grado di protezione Il grado di protezione è garantito montando l'apparecchio : In verticale e pressacavo verso terra In orizzontale	Degree of protection The degree of protection is guaranteed mounting the device: Vertically cable gland ground oriented Horizontally	Degré de protection Le degré de protection est garanti avec le montage de l'appareil: Vertical avec glande vers le bas Horizontal	Stupeň ochrany Stupeň ochrany je garantován po montáži: Průchodka uzemněná orientována svisle Vodorovně	IP 40
Tensione impulsiva nominale	Rated impulse voltage	Tension assignée de tenue aux chocs	Jmenovité impulsní napětí	4 kV
Classe di isolamento	Protection degree (class)	Classe d'isolation	Třída izolace	I
Grado di inquinamento	Degree of pollution	Degré d'encrassement	Stupeň nečistění	2
Collegamento elettrico Morsetti a vite - Cavo >>>	Electrical connections Screw terminals - Cable >>>	Raccordement électrique Bornes à vis - Cable >>>	Elektrické připojení Šroubov. konektory - kabely >>>	T ≤90 °C cavo H05V2V2-F T >90 °C cavo N2GMH2G
Pressacavo	Fairlead	Presse-étoupe	Průchodka	M20
Temp. di stoccaggio	Stocking temperature	Température de stockage	Teplota skladování	-15 °C ÷ 60 °C

OMOLOGAZIONI
APPROVALS
HOMOLOGATIONS
HOMOLOGACE



Thermostat inside

TPS1-1101 - Rev. 1 del 16/01/2012

Termostato ad immersione regolabile SPDT

Il termostato apre il contatto principale C-1 quando il bulbo situato internamente al pozzetto, raggiunge il set point impostato tramite manopola graduata. Successivamente quando la temperatura diminuisce del valore di differenziale il contatto principale si richiude. La temperatura del fluido controllato è così mantenuta al valore desiderato.

INSTALLAZIONE

Togliere tensione prima di effettuare qualsiasi operazione.

Le operazioni di installazione descritte di seguito dovranno essere eseguite esclusivamente da personale qualificato, rispettando le norme di sicurezza e le disposizioni di legge vigenti.

Verificare che i dati di targa dell'apparecchio (tensione, portata contatti, etc.) siano idonei alle condizioni di installazione.


1) Svitare le 4 viti di fissaggio e quindi rimuovere il coperchio

2) Effettuare i collegamenti elettrici montando sui terminali termostato gli appositi morsetti a vite ed i cavi di collegamento di idonea sezione e temperatura, completi di appositi capicorda M 3 - T140.

Terminale C - comune

Terminale 1 - apre il circuito all'aumentare della temperatura

Terminale 2 - chiude il circuito all'aumentare della temperatura

Terminale  - messa a terra apparecchiatura (tassativo)

3) Rimontare il coperchio posizionando la manopola correttamente nel perno termostato. Serrare le viti di fissaggio coperchio e bloccare il cavo elettrico nel pressacavo.

4) Inserire il bulbo termostato nella guaina pre-montata sull'apparecchiatura da controllare e quindi bloccare l' assieme corpo alla guaina serrando le apposite viti.

Adjustable immersion thermostat SPDT

The thermostat automatically opens the main contact C-1 when the bulb sensor in a pocket reaches the set value. Subsequently, when the temperature decreases by the differential value, the contact closes again. Controlled temperature is thus kept within a narrow fluctuation range.

INSTALLATION

Disconnect the mains before performing any operation.

The installation procedure described as follow must be performed exclusively by qualified personnel in respect to the security norms and dispositions of the current standards.

Verify that the thermostat technical data (power supply, contact rating, etc...) are suitable to the installation conditions.

1) Unscrew the 4 cover's fixing screws and then remove the shell.

2) Carry out the electrical connections by mounting the thermostat's terminals screw included and cable connections complete with suitable terminal lugs M 3 - T140.

Terminals C - common

Terminals 1 - opens the circuit when temperature increases

Terminals 2 - closes the circuit when temperature increases

Terminals  - ground connection (mandatory)

3) Put the shell back in place adjusting the knob so that it slides on the control thermostat adjustment pin. Then tighten the shell fixing screws and lock the cable into the gland.

4) After inserting the bulb into the sheath pre-mounted on the equipment, lock the shell tightening the screw.

Réglable thermostat à immersion SPDT

Le thermostat ouvre automatiquement le contact principal C-1 lorsque le capteur ampoule dans une poche atteint la valeur réglée.

Par la suite, lorsque la température diminue de la valeur différentielle, le contact se ferme à nouveau. Température contrôlée est ainsi maintenue dans une fourchette de fluctuation étroite.

INSTALLATION

Couper le courant avant d'effectuer une opération quelconque.

Les opérations d'installation décrites ci dessous doivent être faite exclusivement par personnel qualifié en respect des norms de sécurité et des dispositions des lois en vigueur.

Vérifier que les données techniques de l'appareil (tension, pouvoir de coupure, etc.) sont aptes au conditions d'installation.


1) Desserrer les vis de fixation et en lever le couvercle

2) Faire les raccordements électriques avec l'utilisation de cables et terminaux (M3-T140) appropriés.

Borne C - commun

Borne 1 - ouvre le circuit quand la température augmente

Borne 2 - ferme le circuit quand la température augmente

Borne  - Équipement de mise à la terre (obligatoire)

3) Remonter le couvercle et positionner le bouton dans un maniere d'encaster correctement sur le pivot du thermostat régulateur. Ensuite serrer les vis de fixation couvercle et verrouiller le câble dans la glande.

4) Après l'introduction du bulbe dans la gaine, assurer l'appareille avec la vis.

Provozní termostát na jímku, typ SPDT

Termostát automaticky rozepne hlavní kontakt C-1, jakmile teplota čidla v jímcě dosáhne nastavené hodnoty.

Když teplota poklesne o hodnotu diference, hlavní kontakt opět sepně.

Teplota se tak udržuje v úzkém rozpětí.

INSTALACE

Před zahájením jakékoli práce odpojte zdroj el. napětí.

Instalaci smí provést pouze autorizovaná osoba v souladu s místními předpisy.

Zkontrolujte, zda technické parametry termostátu (napětí, zátěž kontaktů atd.) odpovídají situaci v místě instalace.


1) Odšroubujte 4 šroubky přidržíující přední kryt a sejměte ho i s integrovaným knoflíkem.

2) Termostát elektricky připojte pomocí přiložených šroubovacích konektorů a vhodných ok M 3 - T140.

Konektor C - nula

Konektor 1 - rozpná okruh, když teplota stoupne

Konektor 2 - spiná okruh, když teplota stoupne

Konektor  - zemnění (povinné)

3) Nafďte si knoflík na nulu a osičku otočte seřiznutou ploškou dolů. Pak se dá přední kryt vrátit na místo nasunutím knoflíku na osičku. Potom kryt přišroubujte příslušnými šroubky a kabel přichyťte do průchody.

4) Vložte čidlo do jímk, předem namontované na místě, a termostát do ní zašroubujte.

I

AVVERTENZE PER IL CORRETTO SMALTIMENTO DEL PRODOTTO AI SENSI DELLA DIRETTIVA EUROPEA 2002/96/EC

Questo apparecchio non deve essere smaltito come rifiuto urbano. Deve essere consegnato agli appositi centri di raccolta differenziata, oppure, in alternativa, può essere consegnato all'atto dell'acquisto di una nuova uguale apparecchiatura ai rivenditori che forniscono il servizio di raccolta. Smaltire correttamente questo apparecchio permette di salvaguardare e tutelare l'ambiente, proteggere la salute umana e ridurre lo spreco delle risorse naturali.

Il simbolo evidenziato "bidone della spazzatura mobile barrato" significa che il prodotto deve essere oggetto di smaltimento differenziato

GB

IMPORTANT INFORMATION FOR CORRECT DISPOSAL OF THE PRODUCT IN ACCORDANCE WITH EC DIRECTIVE 2002/96/EC

This appliance must not be disposed as unsorted municipal waste. It must be returned to suitable separate collection point, or, as an alternative, it can be hand over, while buying a new analogous appliance, to the retailers which provide a collecting service.

Returning this appliance in the correct way allows to preserve, protect and improve the quality of the environment, protect human health and utilize natural resources prudently and rationally.

The featured symbol "a crossed-out wheeled bin" indicates that the product is subject to separate collection.

F

AVERTISSEMENT POUR L'ÉLIMINATION CORRECTE DU PRODUIT AUX TERMES DE LA DIRECTIVE EUROPÉENNE 2002/96/EC

Cette appareil ne doit pas être éliminé avec les déchets urbains. Le produit doit être remis à un centre de collecte sélective ou en alternative peut être remis, avec l'achat d'un nouveau appareil analogue, auprès d'un revendeur assurant ce service.

Éliminer correctement cette appareil permet d'éviter les retombes négatives pour l'environnement et la santé et permet de récupérer des énergies et de ressources naturelles.

Le symbole "un caisson à ordures barré" signifie que l'appareille est objet au collecte sélective.

CZ

DŮLEŽITÁ INFORMACE O SPRÁVNÉ LIKVIDACI VÝROBKU PODLE EVROPSKÉ DIREKTIVY 2002/96/EC.

Tento výrobek se nesmí likvidovat jako běžný domovní odpad. Musí se odezdat na vhodné sběrné místo nebo vrátit do obchodu při koupi nového výrobku.

Správným vrácením tohoto výrobku pomůžete chránit, uchovávat a zlepšovat kvalitu životního prostředí, chránit zdraví osob a využívat přírodní zdroje šetrně a racionálně.

Symbol přeškrtnuté popelnice značí, že se výrobek musí recyklovat.

