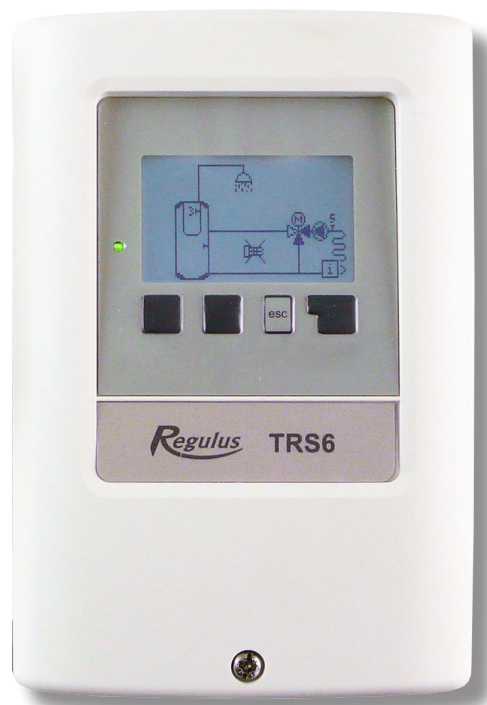


Regulus

www.regulus.cz



TRS6 K BIOMIX

Návod na instalaci a použití
REGULÁTOR REGULUS TRS6 K BIOMIX

CZ

TRS6 K BIOMIX

Obsah	2	Nastavení	17
Bezpečnostní pokyny	4	5.Nastavení	17
A.1 EC prohlášení o shodě	4	5.1. Nastavení otopného okruhu (Otopný okr.)	17
A.2 Obecné informace	4	5.2. Nastavení otopného okruhu 2 (Otopný okr. 2).....	21
A.3 Vysvětlení značek v textu	4	5.3. Nastavení ohřevu teplé vody (Teplá voda)	21
A.4 Zásahy do regulátoru	4	5.4. Pevný program pro otopný okruh (Pev.prog.).....	22
A.5 Záruka	5	5.5. Diferenční termostat (Diference)	22
Popis regulátoru	6	5.6. Přecherpávání tepla (Přenos tepla)	23
B.1 Specifikace.....	6	5.7. Obecný doplňkový zdroj (Termostat)	23
B.2 Tabulka odporu v závislosti na teplotě pro čidla Pt1000	6	5.8. Doplňkový zdroj (Topné těleso)	23
B.3 Popis regulátoru	7	5.11. Kotel na tuhá paliva (F-ce kotle na TP)	24
B.3 Likvidace regulátoru	7	5.12. Solární ohřev (Solár).....	25
Instalace	8	5.17. Plynový kotel (Kotel)	26
C.1 Instalace na stěnu	8	5.22. Zvýšení teploty zpátečky (Předehřev zpátečky) ..	27
C.2 Elektrické zapojení	8	5.23. Cirkulace teplé vody (Cirkulace).....	28
C.3 Zapojení čidel teploty.....	9	5.24. Vysoušení prostoru (Vysoušení)	28
D.1 Zapojení svorek	9	Funkce ochrany	30
D.2 Možnosti zapojení regulace	10	6.Funkce ochrany	30
Ovládání regulátoru	11	6.1. Ochrana proti zatuhnutí	30
E.1 Displej a ovládací tlačítka	11	6.2. Protimrazová ochrana.....	30
E.2 Pomoc při uvádění do provozu - průvodce nastavením	11	6.3. Ochrana proti vychlazení.....	30
E.3 Uvádění do provozu bez průvodce.	12	Speciální funkce	31
Měřené hodnoty	13	7.Speciální funkce	31
1.Měřené hodnoty	13	7.1. Volba programu	31
Statistika	14	7.2. Nastavení výstupu V1	31
2.Statistika	14	7.3. Řízení otáček V1	32
2.1. Dnes	14	7.4. Nastavení výstupu V2	33
2.2. 28 dní.....	14	7.5. Řízení otáček V2	33
2.3. Provozní hodiny	14	7.6. Korekce čidel	33
2.5. Sloupcový graf.....	14	7.7. Relé 1 (nastavení výstupu R1)	33
2.6. Chybová hlášení	14	7.8. Relé 2 (nastavení výstupu R2)	35
2.7. Reset/Vymazat.....	14	7.9. Relé 3 (nastavení výstupu R3)	35
Časové programy	15	7.10. Signál V1 (nastavení výstupu V1)	35
3.Časové programy	15	7.11. Signál V2 (nastavení výstupu V2)	35
3.1. Čas a datum	15	7.12. Uvedení do provozu	35
3.2. Letní čas.	15	7.13. Tovární nastavení	35
3.3. Otopný okruh.....	15	7.14. Úsporný režim	35
3.4. Otopný okruh - zvýšení teploty.....	15	7.15. Síť.....	36
3.5. Ohřev teplé vody	15	Zámek menu	37
3.6. Ohřev teplé vody (komfort)	15	8.Zámek menu.....	37
Provozní režim	16	Servisní data	38
4.Provozní režim	16	9.Servisní data	38
4.1. Manuální	16	Jazyk	39
		10.Jazyk	39
		Závady, doplňující informace	40
		Z.1. Závady s chybovým hlášením.	40
		Z.2 Výměna pojistky	41
		Z.3 Sběrnice CAN	41
		Z.4 Údržba	41

Tento návod se vztahuje na následující hardwarové verze: TRS6 K BIOMIX

TRS6 K BIOMIX

3 výstupní mechanické relé 230VAC

2 výstupy PWM/0-10V pro nízkoenergetická čerpadla

6 vstupů teplotních čidel Pt1000

Bezpečnostní pokyny

A.1 EC prohlášení o shodě

Výrobce prohlašuje, že regulátor TRS6 K BIOMIX má vystaveno EU prohlášení o shodě, je označen CE a je ve shodě s následujícími právními předpisy:

- směrnice 2014/35/ES - elektrická zařízení v určených mezích napětí (LVD)
- směrnice 2014/30/ES - elektromagnetická kompatibilita (EMC)

A.2 Obecné informace

Prosím čtěte pozorně!

Tento návod na montáž, připojení a obsluhu obsahuje základní instrukce a důležité informace ohledně bezpečnosti, instalace, uvedení do provozu a optimálního použití regulátoru. Čtěte prosím proto tyto informace pozorně a přečtěte je celé. Informace by měl obdržet zejména specialista, technik solárních zařízení a projektant zařízení. Instalaci je nutné provést podle platných norem a předpisů. Regulátor nenahrazuje bezpečnostní a další povinné prvky systému (jako je např. pojistný ventil, odvodušňovací ventil, havarijní termostat, apod.), které je nutné do systému standardně nainstalovat. Instalace musí být provedena kvalifikovaným odborníkem, který je vyškolen na odpovídající úrovni a má oprávnění na montáž elektrických zařízení dle vyhlášky 50/1978 Sb. a ve znění pozdějších předpisů.

Pro uživatele: Věnujte pozornost tomu, aby Vám pracovník, který provedl instalaci, celé zařízení předvedl, vysvětlil jeho funkci a potřebná nastavení regulátoru. Tento návod pak ukládejte poblíž regulátoru. Změny a zásahy do přístroje mohou ohrozit bezpečnost a funkci přístroje a celého topného a solárního systému.

A.3 Vysvětlení značek v textu



Nedodržení těchto pokynů může mít za následek ohrožení života elektřinou.



Nedodržení těchto pokynů může mít za následek vážné poškození zdraví jako např. opaření, nebo dokonce život ohrožující zranění.



Nedodržení těchto pokynů může mít za následek zničení přístroje nebo celého systému, nebo škody na životním prostředí.



Informace, které jsou zvláště důležité pro funkci a optimální využití přístroje a systému.

A.4 Zásahy do regulátoru

- Zásah do regulátoru je zakázán bez písemného povolení jeho výrobce.
- Je zakázáno instalovat do regulátoru jakákoliv přídavná zařízení, která nebyla zkoušena spolu s regulátorem.
- Je-li zřejmé, že bezpečný provoz přístroje již dále není možný, například kvůli poškození jeho krytu, okamžitě ho vypněte.
- Veškeré součásti zařízení nebo příslušenství, které nejsou v perfektním stavu, se musí okamžitě vyměnit.
- Používejte pouze originální náhradní díly a příslušenství.
- Označení výrobce a distributora nesmí být měněna nebo odstraněna.
- Nastavení musí být prováděno ve shodě s tímto návodem.

A.5 Záruka

Regulátor byl vyroben a otestován tak, aby splnil vysoké požadavky na kvalitu a bezpečnost. Platí na něj zákonná záruka v délce 2 let od data prodeje.

Záruka ani odpovědnost však nepokrývá zranění osob nebo škodu na majetku, které vznikly z následujících příčin:

- Nedodržení tohoto návodu
- Nesprávná instalace, uvedení do provozu, údržba nebo provoz
- Nesprávně provedené opravy
- Neautorizované konstrukční změny regulátoru
- Do regulátoru byla instalována jakákoliv přídavná zařízení, která nebyla zkoušena spolu s regulátorem
- Škoda vzniklá pokračujícím používáním regulátoru i přes zřejmou závadu
- Použití neoriginálních náhradních dílů
- Použitím regulátoru k jinému účelu, než k jakému je určen
- Provoz při hodnotách mimo meze stanovené ve specifikaci
- Vyšší moc

Popis regulátoru

B.1 Specifikace

Elektrické údaje:

Napětí	230VAC +/- 10%
Frekvence	50 - 60 Hz
Spotřeba	0,5 - 2,5 W

Interní pojistka T2A / 250V pomalá

El. krytí	IP40
Třída ochrany	II
Kategorie přepětí	II
Stupeň znečištění	II

	TRS6 K BIOMIX
Mechanické relé 460 VA (AC1), 460 W (AC3)	3 (R1, R2, R3)
Výstup 0-10V, tolerance 10%, 10kohm, nebo výstup PWM, 1kHz, 10V	2 (V1, V2)
Čidla Pt1000, rozsah od -40 °C do 300 C	6 (S1 - S6)

Připojení komunikace: sběrnice CAN (Caleon)

Možné délky kabelů čidel a příslušenství:

Čidla Pt1000	<10m
CAN	<3m; nad 3m, použít stíněnou kroucenou dvoulinku, stínění připojit jednostranně
0-10V / PWM	<3m
Mechanické relé	<10m

Záloha činnosti hodin: 24 hod

Přípustné podmínky okolního prostředí:

Okolní teplota:	
pro provoz	0 °C - 40 °C
pro přepravu/skladování	0 °C - 60 °C
Vlhkost vzduchu:	
pro provoz	max. 85 % rel. vlhkosti při 25 °C
pro přepravu/skladování	není přípustná kondenzace vlhkosti

Další specifikace a rozměry:

Krabička	dvoudílná, plast ABS
Způsoby instalace	na stěnu, volitelně do panelu
Celkové rozměry	163 mm x 110 mm x 52 mm
Rozměry instalačního otvoru	157 mm x 106 mm x 31 mm
Displej	plně grafický, 128x64 bodů
Světelná dioda	vícebarevná červená/zelená
Ovládání	4 tlačítka

B.2 Tabulka odporu v závislosti na teplotě pro čidla Pt1000

°C	0	10	20	30	40	50	60	70	80	90	100
Ω	1000	1039	1077	1116	1155	1194	1232	1270	1308	1347	1385

B.3 Popis regulátoru

Regulátor TRS6 K BIOMIX umožňuje řízení až dvou otopných okruhů (jeden směšovaný, jeden přímý), řízení přípravy teplé vody a řízení automatického provozu solárních systémů, kotlů na tuhá paliva a doplňkových elektrických či plynových zdrojů. Obsahuje dvojici výstupů PWM pro řízení nízkoenergetických čerpadel, tři reléové výstupy a šest vstupů pro teplotní čidla. Je možné jej připojit ke sběrnici CAN a využít například v kombinaci s pokojovou jednotkou Caleon.

Regulátor lze využít k řízení různých druhů instalací, viz Možnosti zapojení regulace v kapitole D.2.

Důležité vlastnosti TRS6 K BIOMIX jsou:

- přehledné grafické a textové zobrazení na podsvíceném displeji.
- jednoduché zobrazení měřených hodnot
- sledování a analýza chování systému v grafickém režimu
- rozsáhlé menu s interaktivním popisem jednotlivých položek
- možnost uzamčení části menu jako ochrana před nechtěným přenastavením
- reset na dříve zvolené hodnoty nebo na tovární nastavení

B.3 Likvidace regulátoru

DŮLEŽITÉ INFORMACE O SPRÁVNÉ LIKVIDACI ZAŘÍZENÍ PODLE EVROPSKÉ SMĚRNICE 2002/96/ES



Tento spotřebič nesmí být likvidován spolu s komunálním odpadem. Musí se odevzdat na sběrném místě tříděného odpadu, nebo ho lze vrátit při koupi nového spotřebiče prodejci, který zajišťuje sběr použitých přístrojů.

Dodržováním těchto pravidel přispějete k udržení, ochraně a zlepšování životního prostředí, k ochraně zdraví a k šetrnému využívání přírodních zdrojů.

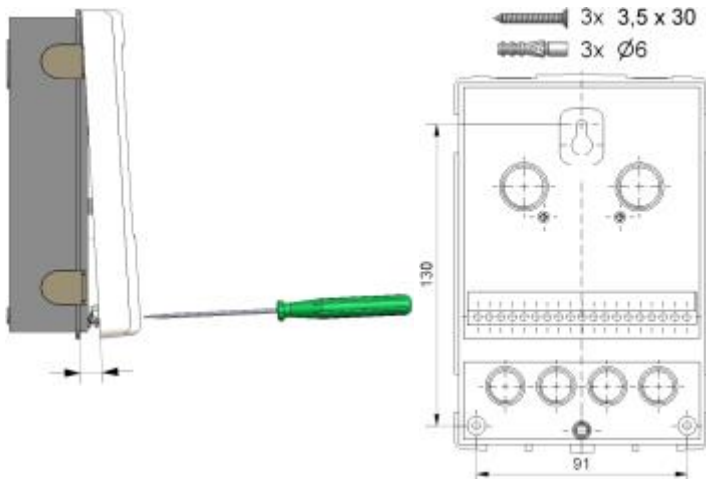
Tento symbol přeškrtnuté a podtržené popelnice v návodu nebo na výrobku znamená povinnost, že se spotřebič musí zlikvidovat odevzdáním na sběrném místě.

Instalace

C.1 Instalace na stěnu



Regulátor instalujte pouze v suchých prostorech!



1. Úplně vyšroubujte šroub z víka.
2. Víko opatrně nadzdvihněte.
3. Odložte víko stranou, dejte pozor, abyste nepoškodili elektroniku uvnitř.
4. Přidržte si zadní díl krabičky na zvoleném místě a tužkou si označte 3 montážní otvory. Ujistěte se, že je montážní místo rovné, aby se krabička po přišroubování nekroutila.
5. Vrtačkou s vrtákem o průměru 6 mm vyvrtejte 3 otvory ve vyznačených místech a zastrčte do nich hmoždinky.
6. Zasuňte horní vrut a lehce jej zašroubujte.
7. Pověste na něj zadní díl krabičky a prostrčte zbývající dva vruty.
8. Srovnejte krabičku do požadované polohy a všechny 3 vruty dotáhněte.

C.2 Elektrické zapojení



Před zahájením práce na zařízení vypněte napájení a zajistěte ho proti opětovnému zapnutí! Zkontrolujte, že přístroj není pod proudem! Elektrické připojení smí provádět pouze odborník v souladu s platnými předpisy. Nepoužívejte regulátor, pokud pouzdro vykazuje viditelné poškození, např. praskliny.



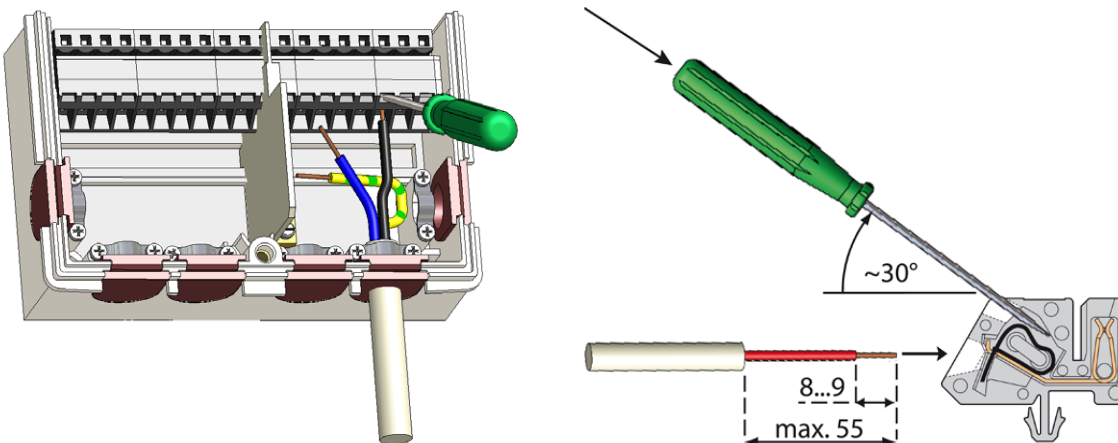
Kabely na malé napětí jako např. kabely k teplotním čidlům se musí vést odděleně od silových kabelů. Kabely od čidel teploty se připojují na levé straně jednotky, napájecí kabely a kabely od relé jen na pravé straně.



Regulátor není vybaven vypínačem. Vypnutí se provádí např. jističem v napájecím rozvodu.



Obal kabelů určených k připojení do přístroje se nesmí odstranit na délce větší než 55 mm, obal kabelu musí procházet průchodkou a zasahovat až na její vnitřní stranu.



1. Otevřete víko regulátoru.
2. Odstraňte obal kabelu v délce max. 55 mm, vložte a namontujte kabelovou přichytku.
3. Odizolujte posledních 8-9 mm všech žil kabelu.
4. Plochým šroubovákem rozevřete konektory a vodiče zapojte podle schématu.
5. Uzavřete víko regulátoru a přišroubujte ho.
6. Zapněte jistič a uveďte regulátor do provozu.

C.3 Zapojení čidel teploty

Regulátor používá čidla Pt1000.



Maximální délka přívodního kabelu k čidlům je 10m, použijte kabel o průřezu nejméně 0,75 mm². Dbejte, aby nedocházelo k přechodovým odporům! Umístěte čidlo tak, aby snímalo správnou teplotu. Používejte pouze čidla do jímky s vhodným teplotním rozsahem. Čidla na potrubí jen ve výjimečných případech.



Kabely na malé napětí jako např. kabely k teplotním čidlům se musí vést odděleně od silových kabelů. Kabely od čidel teploty se připojují na levé straně jednotky, napájecí kabely jen na pravé straně.

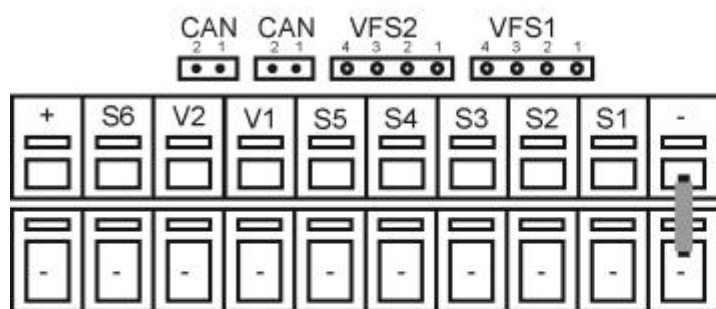


Při připojení nízkoenergetických čerpadel pomocí PWM je nutné dodržet správné zapojení vodičů (tzn. správně propojit svorky „výstup PWM“ na regulátoru a „vstup PWM“ na čerpadle a „GND“ na regulátoru s „GND“ na čerpadle).

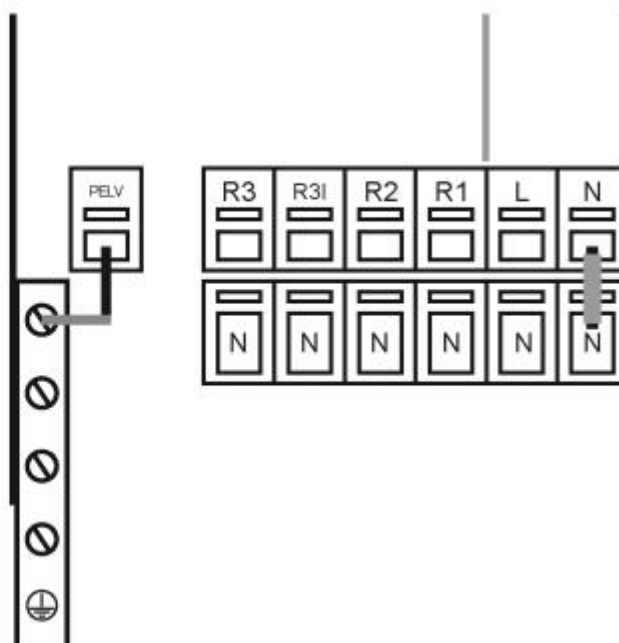
D.1 Zapojení svorek



Malé napětí
max. 24 VDC



Napájecí napětí
230 VAC 50 - 60 Hz



Na desce plošných spojů

CAN1	připoj. sběrnice CAN (1=vysoký, 2=nízký)
CAN2	připoj. sběrnice CAN (1=vysoký, 2=nízký)
VFS1	V systémech Regulus není použito.
VFS2	

Svorka: Připojení:

-	propojka GND pro čidla, výstupy V1, V2 a napájení
S1	teplotní čidlo 1
S2	teplotní čidlo 2
S3	teplotní čidlo 3
S4	teplotní čidlo 4
S5	teplotní čidlo 5
S6	teplotní čidlo 6 (venkovní)
V1	výstup 0-10V / PWM pro regulovaná nízkoenergetická čerpadla
V2	výstup 0-10V / PWM pro regulovaná nízkoenergetická čerpadla
+	24V napájení (například pro pokojové jednotky Caleon)

Svorka: Připojení:

N	nulový vodič N vnější fázový
L	vodič L
R1	relé 1
R2	relé 2
R3	relé 3 rozpínací kontakt NC
R3	relé 3 spínací kontakt NO

Nulový vodič N musí být připojen na svorkovnici N.

Ochranné vodiče PE zapojte na kovovou svorkovnici!

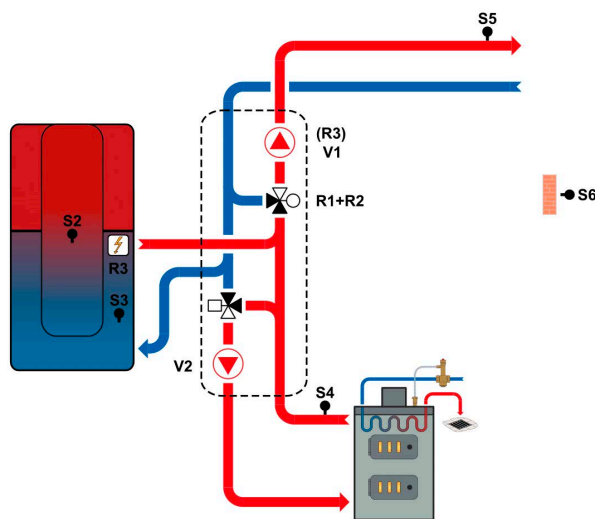
Připojení zemnicího vodiče se provádí na spodní šedé svorkovnici.

D.2 Možnosti zapojení regulace



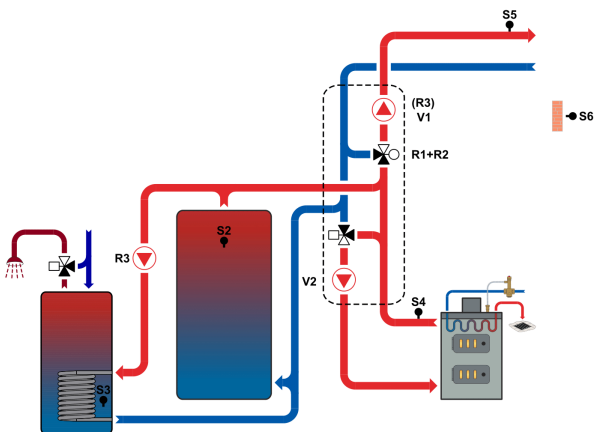
Následující schémata představují pouze zjednodušené grafické zobrazení jednotlivých hydraulických variant a nečiní si nárok na kompletnost. Regulátor v žádném případě nenahrazuje bezpečnostní prvky. Podle konkrétní aplikace může být povinné namontovat ještě další součásti systému a bezpečnostní prvky, jako např. zpětné ventily, havarijní termostaty, ochrany proti opaření a pod.

1. Kombinovaná nádrž (HSK) s kotlem na tuhá paliva a směřovaným otopným okruhem



S1	pokojová teplota
S2	teplota akumulární nádrže - horní
S3	teplota akumulární nádrže - spodní
S4	teplota na výstupu z kotle na tuhá paliva
S5	teplota otopné vody
S6	venkovní teplota
V1	PWM signál oběhového čerpadla otopného okruhu
V2	PWM signál čerpadla kotle na tuhá paliva
R1	směšovací ventil otopného okruhu - otevírá
R2	směšovací ventil otopného okruhu - zavírá
R3	doplňkový zdroj

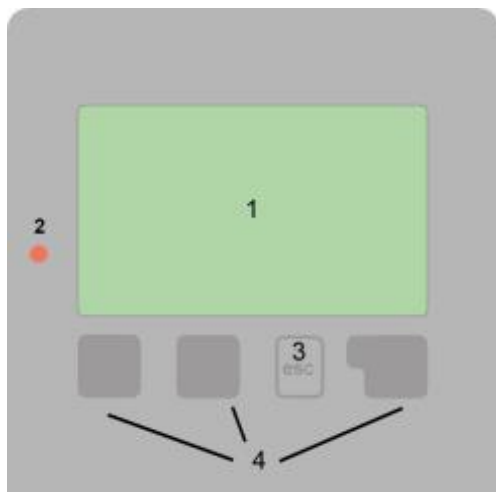
2. Akumulační nádrž s kotlem na tuhá paliva, směšovaným otopným okruhem a přečerpáváním tepla



S1	pokojová teplota
S2	teplota akumulární nádrže
S3	teplota ve spodní části nádrže TV (přečerpávání tepla)
S4	teplota na výstupu z kotle na tuhá paliva
S5	teplota otopné vody
S6	venkovní teplota
V1	PWM signál oběhového čerpadla otopného okruhu
V2	PWM signál čerpadla kotle na tuhá paliva
R1	směšovací ventil otopného okruhu - otevírá
R2	směšovací ventil otopného okruhu - zavírá
R3	čerpadlo přečerpávání tepla

Ovládání regulátoru

E.1 Displej a ovládací tlačítka



Na displeji (1) se graficky a textově zobrazuje schéma zapojení, nastavené a měřené hodnoty a další textové informace.

Kontrolka LED (2):



svítí zeleně - pokud je některé relé sepnuté a regulátor pracuje správně

svítí červeně - když je regulátor nastaven na automatický provoz a všechna relé jsou vypnuta

bliká pomalu červeně - když je nastaven manuální provozní režim

bliká rychle červeně - když došlo k chybě

Regulátor se obsluhuje pomocí čtyř tlačítek (3+4), kterým jsou přiřazeny kontextové funkce. Tlačítko „esc“ (3) se používá ke zrušení zadání nebo k opuštění menu. V některých případech regulátor požádá o potvrzení, zda provedené změny uložit. Funkce dalších 3 tlačítek (4) jsou zobrazeny na displeji přímo nad příslušnými tlačítky; pravé tlačítko obecně slouží k výběru a potvrzení.

-  varování/chybová hláška
-  jsou k dispozici nové informace

Displej zobrazí základní grafické zobrazení, pokud není po 2 minuty stisknuto žádné tlačítko, nebo když opustíte hlavní menu tlačítkem „esc“.

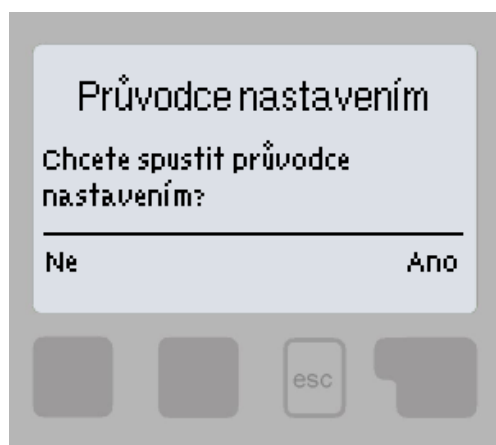
Příklady funkce tlačítek:

- +/- zvýšit/snížit hodnoty
- ▼/▲ rolovat v menu dolů/nahoru
- Ano/Ne potvrdit/odmítnout
- Info další informace
- Zpět na předchozí
- Ok potvrzení výběru

Do přehledu teplot se dostanete stiskem levého tlačítka. Opakovaným stiskem se vrátíte grafického zobrazení.

Stiskem tlačítka „esc“ v grafickém zobrazení se dostanete přímo do hlavního menu.

E.2 Pomoc při uvádění do provozu - průvodce nastavením



Pokud regulátor poprvé zapnete, objeví se na displeji požadavek nastavení jazyka a hodin.

Poté se objeví dotaz, jestli chcete nastavit regulátor s pomocí při uvádění do provozu nebo ne. Průvodce nastavením lze ukončit nebo znovu kdykoli vyvolat z menu speciálních funkcí. Průvodce nastavením vás provede nezbytnými základními nastaveními ve správném pořadí a nabídne vám stručný popis každého parametru na displeji.

Stisknutím „esc“ se v průvodci vrátíte o jednu úroveň zpět, takže se můžete znovu podívat na nastavení nebo ho podle potřeby změnit. Vícenásobné stisknutí „esc“ vás povede zpátky krok za krokem do režimu volby, čímž se zruší pomoc při uvádění do provozu. Po prvním nastavení použijte menu 4.1 v provozním režimu „Manuální“ k otestování spínaných výstupů s

připojenými spotřebiči a ke zkontrolování logiky hodnot čidel. Až po zkontrolování správné funkce všech připojených spotřebičů a čidel v manuálním režimu regulátor přepnete zpět do automatického režimu.

E.3 Uvádění do provozu bez průvodce

Pokud se rozhodnete nepoužít pomoc při uvádění do provozu, měli byste nastavení provádět v tomto pořadí:

- Menu 10. Jazyk
- Menu 3.1. Čas a datum
- Menu 7.1 Volba programu
- Menu 5. Nastavení, všechny hodnoty
- Menu 6. Ochranné funkce, pokud je nutné nastavení
- Menu 7. Speciální funkce, pokud jsou nezbytné další změny

Poznámka: Průvodce nastavením můžete vždy spustit z menu 7.12.

Po prvním nastavení použijte menu 4.1 v provozním režimu „Manuální“ k otestování spínaných výstupů s připojenými spotřebiči a ke zkontrolování logiky hodnot čidel. Až po zkontrolování správné funkce všech připojených spotřebičů a čidel v manuálním režimu regulátor přepněte zpět do automatického režimu.



Sledujte vysvětlení jednotlivých parametrů na následujících stránkách a ujasněte si, jestli jsou pro vaši aplikaci potřeba další nastavení.

1. Měřené hodnoty



Menu „1. Měřené hodnoty“ slouží k zobrazení aktuálních teplot.

Jaké hodnoty se budou zobrazovat závisí na zvoleném programu a modelu regulátoru.

Menu se ukončuje stiskem „esc“ nebo volbou „Opustit měřené hodnoty“.



Pokud se na displeji zobrazí „---“ místo měřené hodnoty, je pravděpodobně vadné čidlo teploty nebo jeho propojení s regulátorem. Jsou-li kabely příliš dlouhé nebo čidla nejsou optimálně umístěna, může dojít k drobným odchylkám v měřených hodnotách. V takovém případě lze odchylku upravit pomocí funkce korekce čidla – viz kap. 7.6.

Která čidla se zobrazují, závisí na zvoleném programu, připojených čidlech a nastavení.

2. Statistika



Menu „2. Statistika“ se používá ke kontrole funkcí a dlouhodobému monitorování systému.

Menu se ukončuje stiskem „esc“ nebo volbou „Opustit statistiku“.



Pro analýzu systémových dat je nezbytné, aby byl na regulátoru správně nastavený čas. Nezapomeňte prosím, že v případě výpadku napájení se hodiny zastaví a je nutno je pak znovu nastavit. Nesprávně nastavený čas může způsobit vymazání dat, jejich nesprávné uložení či přepsání.

2.1. Dnes

V grafickém přehledu se zobrazují teploty topných větví, TV a venkovní teplota pro aktuální den od 0 do 24 hod. Pravým tlačítkem se mění jednotka času (dny) a dvěma levými se pohybuje grafem.

2.2. 28 dní

V grafickém přehledu se zobrazují teploty topných větví, TV a venkovní teplota za posledních 28 dní. Pravým tlačítkem se mění jednotka času (dny) a dvěma levými se pohybuje grafem.

2.3. Provozní hodiny

Zobrazuje provozní hodiny výstupů regulátoru; jsou dostupné různé časové úseky (za poslední den, týden, měsíc, rok).

2.5. Sloupcový graf

Zde se nabízí přehledné zobrazení dat uvedených pod 2.1.-2.2. v podobě sloupcového grafu. Pro srovnání jsou k dispozici různé časové rozsahy. K procházení dat se použijí dvě tlačítka na levé straně.

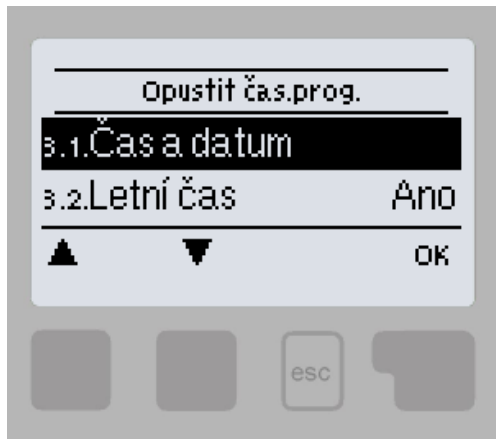
2.6. Chybová hlášení

Zobrazí posledních 10 zaznamenaných chybových hlášení s uvedením data a času.

2.7. Reset/Vymazat

Resetuje a vymaže jednotlivé statistiky. Funkce „Všechny statistiky“ vymaže všechny statistiky kromě chybových hlášení.

3. Časové programy



Menu „3. Statistika“ se používá ke kontrole funkcí a dlouhodobému monitorování systému.

Menu se ukončuje stiskem „esc“ nebo volbou „Opustit statistiku“.



Referenční teploty, ke kterým se časové programy vztahují, je možné nastavit v menu 5. Nastavení

3.1. Čas a datum

Toto menu se používá k nastavení aktuálního času a kalendářního data.



Pro analýzu systémových dat je nezbytné, aby byl na regulátoru správně nastavený čas. Nezapomeňte prosím, že v případě výpadku napájení se hodiny zastaví a je nutno je pak znovu nastavit. Nesprávně nastavený čas může způsobit vymazání dat, jejich nesprávné uložení či přepsání.

3.2. Letní čas

Nastavení automatického přechodu mezi letním a zimním časem.

3.3. Otopný okruh

Nastavení časových úseků denního (komfortního) režimu otopného okruhu; lze nastavit 3 úseky pro každý den v týdnu a kopírovat je do následujících dnů.



Časy, které nejsou nijak specifikovány, se automaticky považují za noční (útlumový) režim. Nastavené časy se berou v potaz pouze v provozním režimu otopného okruhu „Automatický“.

3.4. Otopný okruh - zvýšení teploty

Volba časového úseku (pro každý den v týdnu), kdy se zvýší teplota do otopného okruhu o hodnotu nastavenou v menu 5.1.8. Tento časový úsek lze použít například pro rychlejší zátop objektu po delším provozu v nočním (útlumovém) režimu.

3.5. Ohřev teplé vody

Volba časových úseků, kdy je umožněn ohřev TV na teploty nastavené v menu 5.3.3 (Požadovaná teplota TV) lze nastavit 3 úseky pro každý den v týdnu a kopírovat je do následujících dnů.

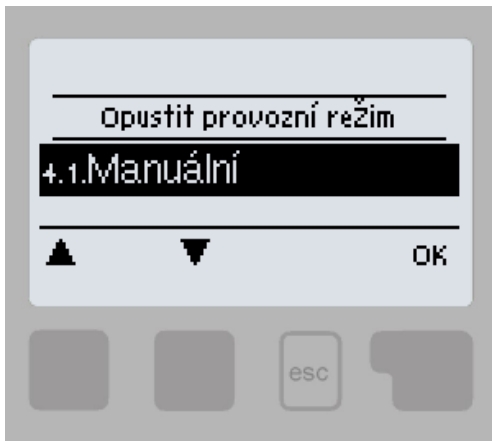
3.6. Ohřev teplé vody (komfort)

Volba časového úseku (pro každý den v týdnu), kdy se zvýší požadovaná teplota teplé vody na komfortní teplotu TV nastavenou v menu 5.3.4 (Komfortní teplota TV).



V časových úsecích, které **nejsou** nastaveny v menu 3.5 a 3.6 je ohřev TV realizován na teploty nastavené v menu 5.3.2 (Minimální teplota TV).

4. Provozní režim



V menu "4. Provozní režim" můžete regulátor přepnout do automatického režimu, vypnout, nebo přepnout do manuálního režimu.

Menu se ukončuje stiskem „esc“ nebo volbou „Opustit provozní režim“.

4.1. Manuální

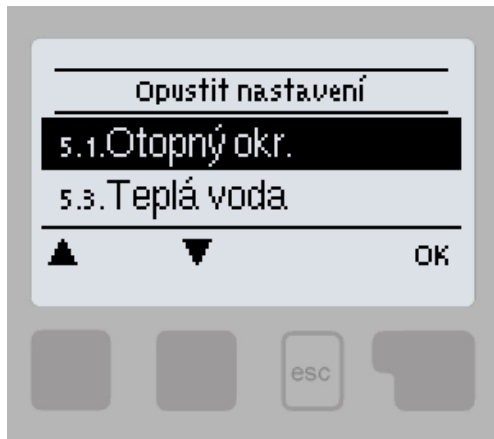
V Manuálním režimu lze zkontrolovat správné fungování a přiřazení jednotlivých výstupů relé a připojených spotřebičů. Výstupní relé a tím i připojený spotřebič se zapíná a vypíná manuálně stisknutím tlačítka, bez ohledu na aktuální teploty či nastavené parametry.

Regulátor zobrazuje měřené teploty.



Manuální režim je určen pro použití servisním technikem při uvádění systému do provozu nebo při jeho kontrole. Aktivace manuálního režimu v běžném provozu může mít za následek poškození systému nebo přehřátí vody v zásobníku!

5. Nastavení



V menu "5. Nastavení" se nastavují parametry systému.

Menu se ukončuje stiskem „esc“ nebo volbou „Opustit Nastavení“.



Regulátor za žádných okolností nenahrazuje bezpečnostní prvky okruhu vytápění, ohřevu TV, solárního okruhu a elektrického zařízení systému vytápění!

5.1. Nastavení otopného okruhu (Otopný okr.)

5.1.1. Provozní režim

Vytápění = automatický provozní režim otopného okruhu dle nastavených požadovaných teplot, časových programů a otopných křivek. Otopný okruh je sepnutý pokud jsou splněny všechny aktuálně nastavené teplotní a časové podmínky provozu **vytápění**.

Chlazení = režim otopného okruhu dle nastavených požadovaných teplot, časových programů a otopných křivek. Otopný okruh je sepnutý pokud jsou splněny všechny aktuálně nastavené teplotní a časové podmínky provozu **chlazení**.

Vytápění/chlazení = automatický režim vytápění a chlazení, kdy přechod mezi režimem vytápění a chlazení je realizován externím přepínačem nastaveným v menu 5.1.19 (Pokojeová jednotka) na **typ čidla = sezónní**.

Pož.hod. = speciální provozní režim otopného okruhu na nastavenou konstantní výstupní teplotu okruhu nastavenou v menu 5.1.4. Regulátor nebere ohled na žádné jiné nastavené teplotní a časové požadavky okruhu, ani na otopnou křivku.

Pev.prog. = speciální provozní režim otopného okruhu na nastavenou konstantní výstupní teplotu okruhu nastavenou v menu 5.1.4 po dobu 14 dnů. Regulátor v tomto období nebere ohled na žádné jiné nastavené teplotní a časové požadavky okruhu, ani na otopnou křivku.

5.1.2. L/Z komfort

Pokud dojde k překročení této hodnoty na venkovním čidle v časovém denním (komfortním) režimu otopného okruhu, regulátor automaticky vypne otopný okruh a přejde do režimu „Léto“. Když venkovní teplota poklesne pod tuto hodnotu, otopný okruh se opět zapne a přejde do režimu „Zima“.

5.1.3. L/Z útlum

Pokud dojde k překročení této hodnoty na venkovním čidle v časovém nočním (útlumovém) režimu otopného okruhu, regulátor automaticky vypne otopný okruh a přejde do režimu „Léto“. Když venkovní teplota poklesne pod tuto hodnotu, otopný okruh se opět zapne a přejde do režimu „Zima“.

5.1.4. Požad. T otop.okr.



Menu je dostupné pouze v případě, že je v parametru 5.1.1. nastaven provozní režim Pož.hod.

Fixní požadovaná teplota otopné vody pro provozní režim Pož.hod. nastavený v menu 5.1.1.

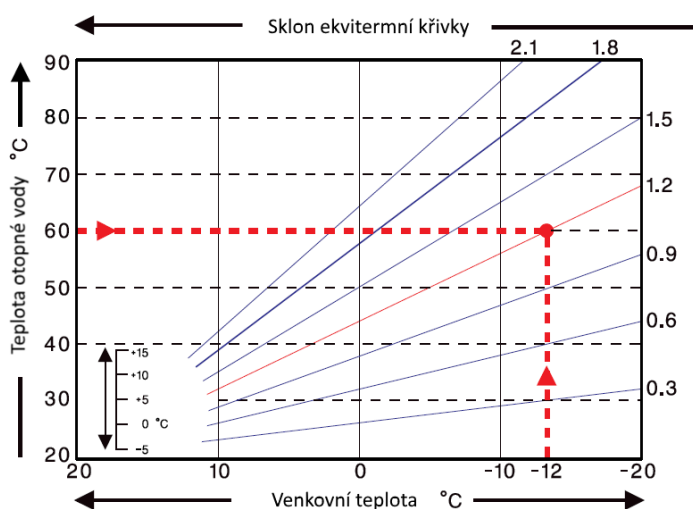
5.1.5. Otop. křivka

Ekvitermní křivka se používá k regulaci výkonu otopného okruhu v závislosti na venkovní teplotě. Ekvitermní křivku je možné u tohoto regulátoru nastavit buď ve tvaru přímky nebo lomené přímky, kterou rozděluje bod lomu na dvě části. Přímku lze nastavit zjednodušeně jedním parametrem. Lomenou přímku je nutné nastavit ve třech krocích.

Pokud zvolíme jednodušší nastavení pomocí přímky, pak je možné přizpůsobení pomocí grafu. Změní se sklon přímky a zobrazí se vypočítaná referenční teplota topné větve pro $-12\text{ }^{\circ}\text{C}$.

Přesnější ale složitější je zadání lomené přímky. Nejprve se nastaví standardní sklon, poté bod lomu a nakonec strmost křivky za bodem lomu. Při nastavování křivky se zobrazuje strmost a vypočítaná teplota topné větve pro venkovní teplotu $-12\text{ }^{\circ}\text{C}$.

Graf zobrazuje vliv zvolené strmosti jednoduché topné křivky ve tvaru přímky na vypočítanou referenční teplotu otopné vody. Správná křivka se určí pomocí průsečíku vypočítané maximální teploty otopné vody a minimální venkovní teploty.




Správná volba otopné křivky má zásadní vliv na komfortní a hospodárny provoz otopného okruhu. Její nastavení by měl provádět pouze odborník na základě parametrů instalovaného otopného systému a jeho projektovaného teplotního spádu.

Příklad:

Maximální projektovaná teplota otopného okruhu je $60\text{ }^{\circ}\text{C}$ při výpočtové venkovní teplotě $-12\text{ }^{\circ}\text{C}$.

V regulátoru tedy volíme křivku se sklonem 1,2.

 Následující nastavení (5.1.6. až 5.1.8.) lze použít k paralelnímu posunu otopné křivky pro časové režimy - komfort, útlum a zvýšení teploty

5.1.6. Korekce komfort

Korekce komfort vyjadřuje paralelní posun topné křivky během komfortního režimu. Hodnota vyjadřuje „o kolik $^{\circ}\text{C}$ “ bude mít otopný okruh vyšší nebo nižší teplotu v časovém režimu komfort. Kladné hodnoty znamenají vyšší teplotu, záporné nižší teplotu.

5.1.7. Korekce útlum

Korekce útlum vyjadřuje paralelní posun topné křivky během útlumového režimu. Hodnota vyjadřuje „o kolik $^{\circ}\text{C}$ “ bude mít otopný okruh vyšší nebo nižší teplotu v časovém režimu útlum. Kladné hodnoty znamenají vyšší teplotu, záporné nižší teplotu.

5.1.8. Zvýšení teploty

Zvýšení teploty je hodnota, která se navíc přičítá/odečítá k požadované teplotě otopného okruhu podle samostatného časového programu (3.4. Otopný okruh - zvýšení teploty). Hodnota zvýšení/snížení teploty je nezávislá na časových programech a korekcích komfort/útlum.

Tímto způsobem je možné vhodnou kombinací časových programů dosáhnout například rychlejšího rozběhu otopné soustavy po nočním útlumu výraznějším zvýšením teploty UT, nebo naopak rychlejšího přechodu do útlumu výraznějším snížením teploty UT.

5.1.9. T_{min} otop.okr.

Minimální teplota otopného okruhu kterou otopný okruh udržuje, pokud je funkce otopného okruhu zapnutá. Je zároveň požadovanou teplotou při aktivní funkci Protimrazová ochrana (6.2.) pokud je otopný okruh vypnutý.

5.1.10. T_{max} otop.okr.

Maximální teplota otopného okruhu. Při překročení této teploty se oběhové čerpadlo okruhu vypne a zapne se opět v momentě, kdy teplota otopné vody klesne pod tuto hodnotu.



Omezení maximální teploty otopné vody nenahrazuje havarijní termostat, který je nutné zapojit na napájecí kabel čerpadla u systémů, které vyžadují bezpečné zajištění maximální teploty UT (podlahové vytápění, potrubí či zařízení s nižší teplotní odolností, apod.).

5.1.11. Požad./aktuální -

Spínací hystereze doplňkového spínaného zdroje tepla. Pokud teplota v otopném okruhu, nebo na čidle akumulární nádrže klesne o danou hodnotu pod požadovanou teplotu otopné vody, aktivuje se po jedné minutě požadavek na sepnutí doplňkového zdroje.



Požadavek na doplňkový zdroj se spustí poté, když je teplota otopného okruhu po dobu 1 minuty nepřetržitě pod referenční hodnotou.



Zdroj se sepne pouze v případě, že je v příslušném menu zapnutý, není blokový a je nastaven pro přijímání požadavku na ohřev ÚT (Požadavek ÚT).

5.1.12. Požad./aktuální +

Vypínací hystereze doplňkového spínaného zdroje tepla. Pokud teplota v otopném okruhu, nebo na čidle akumulární nádrže překročí o danou hodnotu požadovanou teplotu otopné vody, deaktivuje se po jedné minutě požadavek na sepnutí doplňkového zdroje.

5.1.13. Verze

Varianty vypnutí oběhového čerpadla otopného okruhu.

ÚT = oběhové čerpadlo se vypne, pokud teplota otopného okruhu překročí požadovanou hodnotu

L/Z = v zimním režimu se oběhové čerpadlo vypne po překročení maximální teploty otopné vody, v letním režimu je čerpadlo stále vypnuté

5.1.14. Vypnout ÚT

Varianty vypnutí otopného okruhu.

Léto = vypne otopný okruh při dosažení režimu léto (překročení mezní teploty (viz. 5.1.2. a 5.1.3.)

Léto + pokoj = vypne otopný okruh při překročení režimu léto, nebo při dosažení požadované pokojové teploty

5.1.15. Hystereze pokojové teploty

Pouze při aktivní volbě Vypnout ÚT = Léto+pokoj (v menu 5.1.14.). Hystereze pro opětovné zapnutí otopného okruhu. Pokud pokojová teplota poklesne o danou hysterezi pod požadovanou teplotu, otopný okruh se znovu zapne.

5.1.16. Čidlo AKU

Výběr čidla v akumulární nádrži pro správnou funkci otopného okruhu. Případně se může jednat o čidlo na výstupu z kotle v soustavách s kotlem bez akumulární nádrže.



Tato volba je vyžadována pro správnou funkci zdrojů. Zdroj musí být aktivní s volbou Požadavek ÚT (zdroj se spouští při požadavku na natopení otopného okruhu).

5.1.17. Tepelná setrvačnost budovy

Tepelná setrvačnost budovy udává, jak rychle je vypočtená požadovaná teplota otopné vody (podle otopné křivky) ovlivňována změnou venkovní teploty. Čím těžší jsou stavební konstrukce budovy, tím pomaleji je možné teplotu otopné vody korigovat pomocí venkovní teploty. Hodnota tepelné setrvačnosti udává zpoždění, s jakým je daná změna venkovní teploty ve výpočtu promítnuta.

0 = korekce se neprovádí, veškeré změny jsou okamžité

1 = zpoždění 15 minut, **2** = 60 minut, **3** = 120 minut, **4** = 300 minut

5.1.18. Ochrana proti přehřátí (vychlazení AKU)

Pokud je tato funkce zapnutá a teplota na čidle AKU překročí **Kritickou teplotu AKU** (nastavitelná mez, zobrazí se po zapnutí funkce), sepne se čerpadlo otopného okruhu na maximální výkon, nehladě na režim, ve kterém se otopný okruh aktuálně nachází. Otopný okruh v aktivovaném režimu ochrany směřuje na nastavenou maximální teplotu okruhu (5.1.10) a po poklesu teploty akumulární nádrže o 5°C pod **Kritickou teplotu AKU** se otopný okruh nastaví zpět do původního režimu.

5.1.19. Pokojová jednotka

Tato hodnota se použije ke stanovení vlivu (v %), jaký má mít pokojová teplota na požadovanou teplotu otopné vody. Na každý stupeň odchylky pokojové teploty od požadované pokojové teploty pak připadne příslušná procentní hodnota vypočítané požadované teploty, a o tu se požadovaná teplota upraví (přičtením/odečtením). Teplota otopné vody je tedy korigována podle skutečné vnitřní teploty, což snižuje neekonomické přetápění objektu, nebo naopak nedotápění objektu, v případě například intenzivnějšího větrání. Korekce teploty otopné vody je možná pouze v limitech stanovených minimální (5.1.9) a maximální (5.1.10) teplotou otopné vody.

Příklad:

Požadovaná pokojová teplota: 25 °C; aktuální měřená teplota je 20 °C (rozdíl je tedy 5°C); venkovní teplota je 0

Vypočítaná teplota otopné vody podle ekvitemní křivky je 40°C. Pokojová jednotka je nastavena na 10%, 10% z vypočítané teploty 40°C jsou 4°C. O tuto hodnotu se vynásobí teplotní rozdíl mezi požadovanou a aktuální pokojovou teplotou tedy $4 \times 5 \text{ °C} = 20\text{°C}$.

Požadovaná teplota otopné vody se tedy zvýší o 20°C ze 40 na 60°C. Pokud je nastaven parametr maximální teploty UT (5.1.10) na teplotu 50°C, zvýší se požadovaná teplota otopné vody jen na tuto hodnotu.

Pokojová teplota komfort

Požadovaná pokojová teplota v časovém režimu komfort.

Pokojová teplota útlum

Požadovaná pokojová teplota v časovém režimu útlum.



V režimech **Pev.prog.** a **Pož.hod.** (menu 5.1.1.) nemá pokojová jednotka žádný vliv.

Typ čidla

Výběr typu pokojové jednotky:

RC20 = pokojová jednotka přímo ovlivňuje teplotu otopné vody podle rozdílu požadované a skutečné pokojové teploty (zvolte, pokud používáte pokojovou jednotku RC20, RC21, nebo °Caleon)

termostat = pokojový termostat s bezpotenciálním kontaktem, kontakt rozpojen = vypnutí funkce Otopný okruh, kontakt sepnut = zapnutí funkce Otopný okruh

sezónní = připojení sezónního spínače (pro zvolený provozní režim **vytápění/chlazení**), kontakt rozpojen = režim chlazení, kontakt sepnut = režim vytápění

Termostat

Svorka vstupu, na kterou je připojen termostat, sezónní vstup, případně vstup přepínače pokojové jednotky.

Pokud používáte pokojovou jednotku °Caleon, pak zde vyberte jednotku s příslušným ID (ID jednotek °Caleon je možné nalézt v menu 7.15. Sít).

5.1.21. PV kontakt 1

Možnost připojení signalizace přetoků z fotovoltaické elektrárny. V případě, že je kontakt, zvolený v tomto parametru, zkratován, nastaví se otopný okruh do režimu komfort.



Pro informaci o provozu a zapojení kontaktu PV nahlédněte do technického popisu Vaší fotovoltaické elektrárny.

5.1.22. PV kontakt 2

Připojení informace o stavu "smart-grid" od poskytovatele elektřiny. V kombinaci s fotovoltaickým kontaktem PV 1 se otopný okruh chová následovně:

PV1 rozpojen, PV2 rozpojen = otopný okruh vypnut

PV1 sepnut, PV2 rozpojen = otopný okruh v režimu útlum

PV1 sepnut, PV2 sepnut = otopný okruh v režimu komfort

PV1 rozpojen, PV2 sepnut = otopný okruh v automatickém režimu podle časového programu

5.2. Nastavení otopného okruhu 2 (Otopný okr. 2)

Druhý otopný okruh je přítomný pouze ve schématu číslo 14 a jeho nastavení je shodné s nastavením prvního otopného okruhu (5.1.).

5.3. Nastavení ohřevu teplé vody (Teplá voda)



Regulátor za žádných okolností nenahrazuje bezpečnostní prvky!

5.3.1. Provozní režim

Auto = automatický provozní režim přípravy teplé vody s použitím nastaveného časového programu a teplot

Vyp = příprava teplé vody je vypnuta

5.3.2. Minimum TV

Minimální teplota teplé vody mimo nastavené časy provozu (viz 3.5.). Pokud teplota na čidle TV poklesne pod tuto teplotu, aktivuje se požadavek na ohřev TV.



Zdroj se sepne pouze v případě, že je v příslušném menu zapnutý, není blokován a je nastaven pro přijímání požadavku na ohřev TV (Požadavek TV).

5.3.3. Požadovaná TV

Požadovaná (minimální) teplota teplé vody v nastavených časech provozu (viz 3.5.). Pokud teplota na čidle TV poklesne pod tuto teplotu, aktivuje se požadavek na ohřev TV.



Zdroj se sepne pouze v případě, že je v příslušném menu zapnutý, není blokován a je nastaven pro přijímání požadavku na ohřev TV (Požadavek TV).

5.3.4. Komfort TV

Požadovaná (minimální) teplota teplé vody v nastavených časech komfortního režimu TV (viz 3.6.). Pokud teplota na čidle TV poklesne pod tuto teplotu, aktivuje se požadavek na ohřev TV.



Zdroj se sepne pouze v případě, že je v příslušném menu zapnutý, není blokován a je nastaven pro přijímání požadavku na ohřev TV (Požadavek TV).

5.3.5. Hystereze TV

Teplotní hystereze (rozdíl) pro vypnutí přípravy TV. Pokud teplota TV přesáhne aktuálně požadovanou teplotu (jedna z teplot 5.3.2. až 5.3.4. podle časových programů 3.5. a 3.6.) + zde nastavené hodnoty hystereze, deaktivuje požadavek na ohřev TV.

5.3.6. Ohřev TV z AKU

Ohřev TV z akumulární nádrže se aktivuje při aktivním požadavku na ohřev TV, a zároveň když je teplota na čidle akumulární nádrže o nejméně 8 °C vyšší než teplota na čidle TV. Ohřev TV z akumulární nádrže se deaktivuje, když je teplotní rozdíl mezi teplotou akumulace a zásobníkem TV menší než 4°C nebo pokud již TV dosáhla požadované teploty a není požadaven na ohřev TV.

5.3.7. Priorita TV

Pokud je aktivována funkce Priorita TV, bude požadovaná teplota vody do otopného okruhu během aktivního požadavku na ohřev TV nastavena na minimální hodnotu (5.1.9.). Snížením výkonu otopného okruhu se může výrazně zkrátit doba přípravy teplé vody.

5.3.8. Čidlo TV

Výběr čidla teplé vody.

5.3.9. PV kontakt

Možnost připojení signalizace přetoků z fotovoltaické elektrárny. V případě, že je kontakt, zvolený v tomto parametru, zkratován, nastaví se ohřev teplé vody do režimu komfort (požadovaná teplota TV bude nastavena na hodnotu 5.3.4. Komfort TV).



Pro informaci o provozu a zapojení kontaktu PV nahlédněte do technického popisu Vaší fotovoltaické elektrárny.

5.4. Pevný program pro otopný okruh (Pev.prog.)



Menu je dostupné pouze v případě, že je v parametru 5.1.1. nastaven provozní režim Pev.prog.

Nastavení programu pro provozní režim otopného okruhu Pev.prog. V tomto menu je možné nastavit datum a čas začátku programu a požadované teploty pro následujících 14 dní.

5.5. Diferenční termostat (Diference)



Menu je dostupné pouze v případě, že je diferenční termostat přiřazen k některému výstupu v menu 7. Speciální funkce.

Diferenční termostat, který spíná výstup pokud je dosažena spínací teplotní diference (teplotní rozdíl) mezi čidly 5.5.2. a 5.5.3. a vypíná, pokud už není dosažena vypínací teplotní diference mezi čidly 5.5.2. a 5.5.3.

5.5.1. ΔT zap / ΔT vyp

Teplotní diference (rozdíl) mezi čidlem zdroje 5.5.2. a čidlem spotřebiče 5.5.4. pro sepnutí (ΔT zap) a vypnutí (ΔT vyp) příslušného výstupu regulátoru.

5.5.2. Čidlo zdroje

Teplotní čidlo zdroje (například solární kolektor) - je očekávána vyšší teplota, než na čidle spotřebiče.

5.5.3. T_{min} zdroj

Minimální teplota na čidle zdroje, která umožní funkci diferenčního termostatu. Pokud není na čidle zdroje dosažena teplota **T_{min} zdroj**, výstup diferenčního termostatu se nesepe.

5.5.4. Čidlo spotřebiče

Teplotní čidlo spotřebiče (například akumulární nádrž) - je očekávána nižší teplota, než na čidle zdroje.

5.5.5. Tmax spotřebič

Maximální teplota na čidle spotřebiče pro vypnutí funkce diferenčního termostatu. Pokud je na čidle spotřebiče vyšší teplota než **Tmax spotřebič**, výstup diferenčního termostatu se nesepe.

5.6. Přečerpávání tepla (Přenos tepla)



Menu je dostupné pouze v případě, že je funkce přenosu tepla přiřazena k některému výstupu v menu 7. Speciální funkce.

Funkce přečerpávání tepla mezi dvěma zásobníky, která spíná výstup pokud je dosažena spínací teplotní diference (teplotní rozdíl) mezi čidly 5.6.4. a 5.6.5. a vypíná, pokud už není dosažena vypínací teplotní diference mezi čidly 5.6.4. a 5.6.5.

5.6.1. ΔT zap / ΔT vyp

Teplotní diference (rozdíl) mezi čidlem zdroje 5.6.4. a čidlem spotřebiče 5.6.5. pro sepnutí (ΔT zap) a vypnutí (ΔT vyp) přečerpávacího čerpadla.

5.6.2. Tmax spotřebič

Nastavená maximální teplota na čidle spotřebiče pro vypnutí funkce přečerpávání tepla.

5.6.3. Tmin zdroj

Minimální teplota na čidle zdroje, která umožní funkci přečerpávání tepla. Pokud není na čidle zdroje dosažena teplota **Tmin zdroj**, přečerpávací čerpadlo se nezapne.

5.6.4. Čidlo zdroje

Teplotní čidlo zdroje pro přečerpávání tepla (například akumulční nádrž) - je očekávána vyšší teplota, než na čidle spotřebiče.

5.6.5. Čidlo spotřebiče

Teplotní čidlo spotřebiče pro přečerpávání tepla (například nádrž teplé vody) - je očekávána nižší teplota, než na čidle zdroje.

5.7. Obecný doplňkový zdroj (Termostat)



Menu je dostupné pouze v případě, že je funkce doplňkového zdroje přiřazena k některému výstupu v menu 7. Speciální funkce.

Nastavení je shodné s 5.8. Doplňkový zdroj (topná tyč).

5.8. Doplňkový zdroj (Topné těleso)



Menu je dostupné pouze v případě, že je funkce doplňkového zdroje přiřazena k některému výstupu v menu 7. Speciální funkce.

Spínání doplňkového zdroje tepla v případě požadavku na ohřev akumulční nádrže (požadavek od otopného okruhu), nebo při požadavku na přípravu teplé vody.

5.8.1. Termostat TV

Funkce doplňkového zdroje bude aktivována pouze tehdy, když je aktivní požadavek na ohřev teplé vody (měřená teplota TV poklesne pod aktuální požadovanou teplotu podle nastavených teplot a časových programů TV - viz menu 5.3.).

5.8.2. Termostat topení

Funkce doplňkového zdroje bude aktivována pouze tehdy, když je aktivní požadavek na ohřev akumulční nádrže otopného okruhu.



Spínání doplňkového zdroje je ovlivněno časovým programem a způsobem spínání - buď na požadavek od teplé vody, nebo na požadavek od otopného okruhu. V případě, že jsou oba termostaty (5.8.1. a 5.8.2.) vypnuté, nedojde nikdy k sepnutí doplňkového zdroje!

5.8.3. Tnast

Nastavená teplota pro sepnutí doplňkového zdroje. Zdroj se sepne při poklesu teploty na řídicím čidle podle aktivního požadavku pod tuto hodnotu (v případě aktivního požadavku je řídicím čidlem čidlo TV - viz. 5.3.8., v případě aktivního požadavku na ohřev akumulární nádrže pro vytápění je řídicím čidlem čidlo AKU - viz. 5.1.16.).

5.8.4. Zpoždění

Zpoždění sepnutí doplňkového zdroje. Pokud jsou splněny všechny ostatní podmínky sepnutí, zdroj se po uvedeném čase sepne.

5.8.5. Hystereze

Hystereze pro vypnutí doplňkového zdroje. Pokud teplota na řídicím čidle překročí nastavenou teplotu (5.8.3. **Tnast**) + hystereze, doplňkový zdroj se vypne.

5.8.6. Eco režim

Úsporný režim doplňkového zdroje v případě, že je aktivní ohřev od kotle na tuhá paliva nebo od solárních kolektorů. Je možné zvolit mezi volbou **Vypnutí**, kdy se doplňkový zdroj úplně vypne a nebo volbou **Snížení**. V režimu **Snížení** je místo nastavené teploty **Tnast** (5.8.3.) použita teplota **Teco** (5.8.7.).

5.8.7. Teco

Nastavená teplota pro sepnutí doplňkového zdroje při zvolené volbě **Snížení** v případě aktivního úsporného režimu doplňkového zdroje (viz. 5.8.6.).

5.8.8. Kompenzace ÚT

Snížení požadované teploty otopné vody při zvolené volbě **Snížení** v případě aktivního úsporného režimu doplňkového zdroje (viz. 5.8.6.).

5.8.9. Časový program topného tělesa

Časový program topného tělesa. Pro každý den v týdnu je možné nastavit 3 časové úseky během kterých bude funkce doplňkového zdroje aktivní. K sepnutí dojde v těchto úsecích pouze v případě, kdy bude splněn požadavek na sepnutí buď od TV a nebo otopného okruhu a zároveň nebude dosažena požadovaná teplota.

5.8.10. Ochrana proti Legionele

Zapnutí ochrany proti bakterii Legionela (tato funkce má smysl pouze u zásobníku TV). Při zapnuté funkci ochrany proti Legionele zvýší v daných časových úsecích regulátor požadovanou teplotu při ohřevu teplé vody pomocí doplňkového zdroje na teplotu 5.8.10.2. **Tnast Leg**.

Tuto teplotu regulátor udržuje na obou volitelných čidlech (5.8.10.5. a 5.8.10.6.) po dobu nastavenou v parametru 5.8.10.3. **Doba ohřevu Leg.**. Po uplynutí nastavené doby je datum a čas posledního ohřevu proti Legionele uložen do parametru 5.8.10.4. **Posl.ohřev Leg.**.

5.11. Kotel na tuhá paliva (F-ce kotle na TP)



Menu je dostupné pouze v případě, že je funkce kotle na tuhá paliva přiřazena k některému výstupu v menu 7. Speciální funkce.

Spínání čerpadla kotle na tuhá paliva při překročení difference mezi čidlem na výstupu z kotle a čidlem zásobníku (typicky akumulární nádrž, nebo zásobník TV).

5.11.1. Tmax zásobník

Maximální teplota na čidle zásobníku (5.11.6.) pro zastavení čerpadla kotle. Pokud je teplota zásobníku nad touto hodnotou, tak zůstává čerpadlo kotle zastaveno neohledně na splnění ostatních podmínek pro jeho sepnutí.

5.11.2. T_{min} KTP

Minimální teplota na čidle kotle (5.11.5.) pro sepnutí čerpadla kotle. Pokud je teplota kotle pod touto hodnotou, tak zůstává čerpadlo kotle zastaveno neohledně na splnění ostatních podmínek pro jeho sepnutí.

5.11.3. T_{max} KTP

Maximální teplota na čidle kotle (5.11.5.) pro trvalé sepnutí čerpadla kotle. Pokud je teplota kotle nad touto hodnotou, tak zůstává čerpadlo kotle sepnuto i při nesplněné diferenci. Po dosažení maximální teploty v zásobníku (5.11.1.) se čerpadlo opět vypne.

5.11.4. ΔT KTP zap / ΔT KTP vyp

Teplotní diference mezi čidlem kotle 5.11.5. a čidlem zásobníku 5.11.6. pro sepnutí (ΔT KTP zap) a vypnutí (ΔT KTP vyp) čerpadla kotle.

5.11.5. Čidlo kotle

Teplotní čidlo umístěné na výstupu z kotle - je očekávána vyšší teplota, než na čidle zásobníku.

5.11.6. Čidlo zásobníku

Teplotní čidlo zásobníku (například akumulární nádrž) - je očekávána nižší teplota, než na čidle kotle.

5.12. Solární ohřev (Solár)



Menu je dostupné pouze v případě, že je funkce solárního ohřevu přiřazena k některému výstupu v menu 7. Speciální funkce.

Spínání čerpadla solárního systému v případě překročení diference mezi čidlem na solárním kolektoru a čidlem solárního zásobníku (typicky akumulární nádrž, nebo zásobník TV).

5.12.1. T_{min} kolektor

Minimální teplota na čidle solárního kolektoru (5.12.6.) pro sepnutí solárního čerpadla. Pokud je teplota kolektoru pod touto hodnotou, tak zůstává čerpadlo solárního systému zastaveno neohledně na splnění ostatních podmínek pro jeho sepnutí.

5.12.2. ΔT solár zap / ΔT solár vyp

Teplotní diference mezi čidlem solárního kolektoru 5.12.6. a čidlem zásobníku 5.12.7. pro sepnutí (ΔT solár zap) a vypnutí (ΔT solár vyp) solárního čerpadla.

5.12.3. T_{max} zásobník

Maximální teplota na čidle solárního zásobníku (5.12.7.) pro sepnutí solárního čerpadla. Pokud je teplota zásobníku nad touto hodnotou, tak zůstává čerpadlo solárního systému zastaveno neohledně na splnění ostatních podmínek pro jeho sepnutí.

5.12.4. Pomoc při spouštění



Tuto funkci solární systémy Regulus nepoužívají.

U některých solárních systémů, především u těch s vakuovými trubkovými kolektory, se může stát, že měření hodnoty na čidle kolektoru trvá příliš dlouho nebo není zcela přesné. To je často způsobeno tím, že toto čidlo není umístěno v nejteplejším bodě systému.

Když je aktivována pomoc při spouštění, je provedeno následující:

Pokud se během jedné minuty zvýší teplota na kolektoru o hodnotu uvedenou jako **Nárůst**, pak je solární čerpadlo spuštěno na nastavenou **Dobu cirkulace**. Pokud se solární čerpadlo ani po uplynutí této doby, pak je funkce pomoci při spouštění na 5 minut zablokována.



Tuto funkci by měl aktivovat pouze odborník, pokud se objeví problémy se získáním naměřených hodnot. Především je třeba dodržovat instrukce výrobce kolektoru.

5.12.5. Funkce ochrany

Ochranné funkce solárního systému. Popis ostatních ochranných funkcí se nachází v kapitole 6. Funkce ochrany.

5.12.5.1. Ochrana systému

Ochrana s nejvyšší prioritou

Ochrana solárního okruhu chrání proti přehřátí komponentů celého solárního okruhu tím, že nuceně vypne solární čerpadlo. Pokud dojde po dobu 1 minuty k překročení teploty **Ochr. Tzap** v kolektoru, čerpadlo se vypne, aby byly komponenty solárního systému chráněny proti přehřátí. Čerpadlo se znovu zapne, až když teplota kolektoru klesne pod hodnotu **Ochr. Tvyp**.



Při zapnutí ochrany systému se teplota v kolektoru zvýší na stagnační teplotu a tlak v systému proto stoupne. Je nutno respektovat pokyny v návodu ke komponentům systému.

5.12.5.2. Ochrana kolektoru

Ochrana solárního kolektoru ho chrání proti přehřátí. Nucené zapnutí solárního čerpadla zajistí, že se kolektor vychladí do zásobníku. Pokud dojde k překročení teploty **Kol. Tzap** v kolektoru, čerpadlo se zapne, aby se kolektor ochladil. Čerpadlo se vypne, až když teplota kolektoru klesne pod hodnotu **Kol. Tvyp**, nebo dojde k překročení hodnoty **Tmax zás.** (5.12.5.2.3.) na čidle solárního zásobníku.



Ochrana systému má přednost před ochranou kolektoru! I pokud jsou nastaveny spínací požadavky na ochranu kolektoru, solární čerpadlo se vypne, jakmile je dosaženo **Ochr. Tzap**. Ve výchozím nastavení jsou hodnoty pro ochranu systému (v závislosti na max. teplotě zásobníku nebo jiných komponentů) vyšší než limit ochrany kolektoru.

5.12.5.3. Noční vychlazení

Na konci slunného dne může teplota v zásobníku dosáhnout vysokých hodnot. Aby se zabránilo případnému dalšímu vzrůstu teploty následující den, je možné přebytečnou energii při zatažené obloze nebo po západu slunce vydat přes kolektory do okolního vzduchu. Pokud teplota zásobníku překročí **Vychlaz. Tnast**, a kolektor je alespoň o 20 °C chladnější než zásobník, pak se zapne solární čerpadlo. Zásobník se tak vychlazuje až na teplotu **Vychlaz. Tnast**.



Tato funkce způsobuje ztráty energie kolektorem! Vychlazení by se mělo aktivovat pouze ve výjimečných případech, když je malá spotřeba tepla, např. během dovolené.

5.12.5.4. Protimrazová ochrana

Je možno aktivovat dvoustupňovou protimrazovou ochranu. Na první úrovni, pokud teplota kolektoru poklesne pod hodnotu nastavenou pro **Protimr.ochr.1.stup.** regulátor zapne čerpadlo na dobu 1 minuty každou hodinu. Pokud teplota dále klesá až k hodnotě nastavené jako **Protimr.ochr.2.stup.** regulátor zapne čerpadlo na trvalý chod. Pokud pak teplota kolektoru překročí hodnotu **Protimr.ochr.2.stup.** o 2 °C, čerpadlo se opět vypne.



Tato funkce způsobuje ztráty energie kolektorem! Solární systémy REGULUS používají výhradně nemrznoucí kapalinu a protimrazová ochrana je vypnutá.

5.12.5.5. Alarm kolektoru

Když dojde při zapnutém solárním čerpadle k překročení teploty **Tmax kolektoru** na čidle kolektoru, spustí se varování nebo chybová hláška. Na displeji se objeví odpovídající varování.

5.12.6. Čidlo kolektoru

Teplotní čidlo umístěné na solárním kolektoru - je očekávána vyšší teplota, než na čidle zásobníku.

5.12.7. Čidlo zásobníku

Teplotní čidlo solárního zásobníku (například akumulární nádrže) - je očekávána nižší teplota, než na čidle kolektoru.

5.17. Plynový kotel (Kotel)



Menu je dostupné pouze v případě, že je funkce kotle přiřazena k některému výstupu v menu 7. Speciální funkce.

Spínání kotle v případě požadavku na ohřev akumulární nádrže (požadavek od otopného okruhu), nebo při požadavku na přípravu teplé vody.

5.17.1. Termostat TV

Funkce kotle bude aktivována pouze tehdy, když je aktivní požadavek na ohřev teplé vody (měřená teplota TV poklesne pod aktuální požadovanou teplotu podle nastavených teplot a časových programů TV - viz menu 5.3.).

5.17.2. Termostat topení

Funkce kotle bude aktivována pouze tehdy, když je aktivní požadavek na ohřev akumulární nádrže otopného okruhu.



Spínání kotle je ovlivněno časovým programem a způsobem spínání - buď na požadavek od teplé vody, nebo na požadavek od otopného okruhu. V případě, že jsou oba termostaty (5.17.1. a 5.17.2.) vypnuté, nedojde nikdy k sepnutí kotle!

5.17.3. Čidlo kotle

Volitelné teplotní čidlo kotle pro vypínání kotle od maximální teploty (viz. 5.17.9.).

5.17.4. Zpoždění

Zpoždění sepnutí kotle. Pokud jsou splněny všechny ostatní podmínky sepnutí, kotel se po uvedeném čase sepne.

5.17.5. Eco režim

Úsporný režim kotle v případě, že je aktivní ohřev od kotle na tuhá paliva nebo od solárních kolektorů. Je možné zvolit mezi volbou **Vypnutí**, kdy se kotel úplně vypne a nebo volbou **Snížení**. V režimu **Snížení** kotel spíná pouze v případě, pokud teplota na volitelném čidle kotle klesne pod **Teco** (5.17.6.).

5.17.6. Teco

Nastavená teplota pro sepnutí kotle při zvolené volbě **Snížení** v případě aktivního úsporného režimu kotle (viz. 5.17.5.).

5.17.7. Kompenzace ÚT

Snížení požadované teploty otopné vody při zvolené volbě **Snížení** v případě aktivního úsporného režimu kotle (viz. 5.17.5.).

5.17.9. Tmax

Maximální teplota kotle měřená volitelným čidlem kotle (5.17.3.). V případě překročení této teploty dojde k vypnutí kotle. Kotel se opět sepne, pokud teplota poklesne pod hodnotu **Tmax**. Vypínání kotle od maximální teploty je možné vypnout volbou **Vyp**.

5.17.10. Časový program kotle

Časový program kotle. Pro každý den v týdnu je možné nastavit 3 časové úseky během kterých bude funkce kotle aktivní. K sepnutí dojde v těchto úsecích pouze v případě, kdy bude splněn požadavek na sepnutí buď od TV a nebo otopného okruhu.

5.17.11. Ochrana proti Legionelle

Funkce ochrany proti Legionelle.

Nastavení shodné s nastavením ochranné funkce u doplňkových zdrojů - viz. 5.8.10.

5.22. Zvýšení teploty zpátečky (Předehřev zpátečky)



Menu je dostupné pouze v případě, že je funkce předehřevu zpátečky přiřazena k některému výstupu v menu 7. Speciální funkce.

Spínání předehřevu zpátečky v případě překročení difference mezi čidlem v zásobníku (typicky akumulární nádrž) a čidlem na topné zpátečce.

5.22.1. Tmax zásobník

Maximální teplota na čidle zásobníku (5.22.4.) pro zastavení funkce předehřevu zpátečky. Pokud je teplota zásobníku nad touto hodnotou, tak zůstává funkce zastavena nehledě na splnění ostatních podmínek pro sepnutí.

5.22.2. ΔT zap / ΔT vyp

Teplotní diference mezi čidlem zásobníku 5.22.4. a čidlem na topné zpátečce 5.22.3. pro sepnutí (ΔT zap) a vypnutí (ΔT vyp) funkce předeřevu zpátečky.

5.22.3. Čidlo zpátečky

Teplotní čidlo umístěné na topné zpátečce - je očekávána nižší teplota, než na čidle zásobníku.

5.22.4. Čidlo zásobníku

Teplotní čidlo zásobníku (například akumulační nádrž) - je očekávána vyšší teplota, než na čidle topné zpátečky.

5.23. Cirkulace teplé vody (Cirkulace)



Menu je dostupné pouze v případě, že je funkce cirkulace TV přiřazena k některému výstupu v menu 7. Speciální funkce.

Spínání cirkulačního čerpadla TV v případě poklesu teploty v cirkulačním potrubí pod minimální hodnotu.

5.23.1. T_{min} cirk.

Minimální teplota cirkulace TV pro sepnutí cirkulačního čerpadla. Cirkulační čerpadlo se sepne při poklesu teploty na řídicím čidle (5.23.3.) pod tuto hodnotu.

5.23.2. Hystereze

Hystereze pro vypnutí cirkulačního čerpadla TV. Pokud teplota na řídicím čidle dosáhne nastavené teploty (5.23.1. T_{min} cirk.) + hystereze, cirkulační čerpadlo teplé vody se vypne.

5.23.3. Čidlo v cirk.

Teplotní čidlo v cirkulačním potrubí teplé vody.

5.23.4. Pauza v cirk.

Prodleva před opětovným spuštěním cirkulačního čerpadla po jeho vypnutí při splnění požadavku (T_{min} cirk. + Hystereze). Používá se pro zamezení cyklování cirkulačního čerpadla.

5.23.6. Časový program cirkulace

Časový program cirkulačního čerpadla TV. Pro každý den v týdnu je možné nastavit 3 časové úseky během kterých bude funkce cirkulačního čerpadla TV aktivní. K sepnutí dojde v těchto úsecích pouze v případě, že je splněna podmínka pro sepnutí od teploty cirkulace.

5.24. Vysoušení prostoru (Vysoušení)



Menu je dostupné pouze v případě, že je funkce vysoušení přiřazena k některému výstupu v menu 7. Speciální funkce. K regulátoru je nutné připojit speciální vnitřní pokojovou jednotku Caleon.

Spínání vysoušení (odvlhčování) podle nastaveného provozního režimu v případě překročení nastavené maximální vlhkosti.

5.24.1. Provozní režim

Zde lze nastavit provozní režim pro funkci vysoušení (odvlhčovače).

Léto = Vysoušení je aktivní pouze v letním režimu otopného okruhu (viz. 5.1.2. a 5.1.3.).

Léto+Cirk. = Vysoušení je aktivní pouze v letním režimu nebo pokud běží oběhové čerpadlo otopného okruhu v zimním režimu.

Celoročně = Vysoušení je aktivní celý rok nezávisle na režimu otopného okruhu.

5.24.2. Nastavená vlhkost

Maximální vlhkost pro sepnutí vysoušení. Funkce vysoušení se sepne podle aktivního provozního režimu, pokud je skutečná vlhkost vyšší, než nastavená vlhkost.

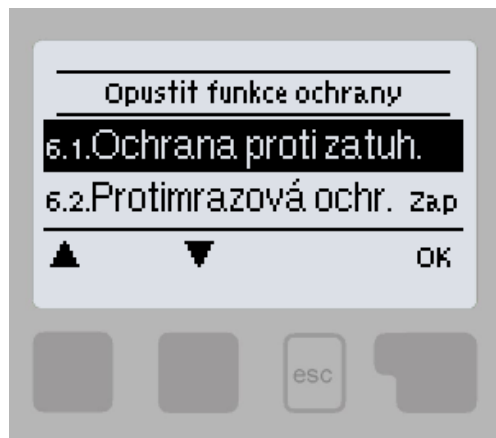
5.24.3. Hystereze

Hystereze pro vypnutí vysoušení. Pokud vlhkost poklesne pod nastavenou hodnotu (5.24.2. **Nastavená vlhkost**) o hysterezi pro vypnutí vysoušení, funkce vysoušení se vypne.

5.24.4. Časový program vysoušení

Časový program vysoušení. Pro každý den v týdnu je možné nastavit 3 časové úseky během kterých bude funkce vysoušení aktivní. K sepnutí dojde v těchto úsecích pouze v případě, že je splněna podmínka pro sepnutí od vlhkosti.

6. Funkce ochrany



V menu "6. Funkce ochrany" se nastavují a aktivují ochranné funkce systému.

Menu se ukončuje stiskem „esc“ nebo volbou „Opustit Nastavení“.



Tyto funkce v žádném případě nenahrazují bezpečnostní prvky systému!

6.1. Ochrana proti zatuhnutí

Pokud je ochrana proti zatuhnutí aktivní, regulátor postupně sepne každý den ve 12:00 vždy na 5 sekund všechny výstupy, aby nedošlo k zatuhnutí připojeného čerpadla či ventilu po delší době nečinnosti.

6.2. Protimrazová ochrana

Pokud venkovní teplota na čidle venkovní teploty klesne pod +1 °C a otopný okruh je vypnutý, protimrazová ochrana jej zapne a nastaví požadovanou teplotu na minimální teplotu otopné vody (viz. 5.1.9.). Při opětovném překročení venkovní teploty +1 °C, se otopný okruh opět vypne.



Vypnutí protimrazové ochrany nebo nastavení minimální teploty otopné větve příliš nízko může způsobit vážné škody na otopném systému.

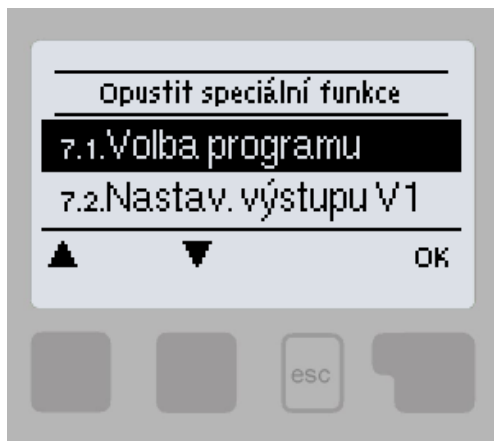
6.3. Ochrana proti vychlazení

Pokud je ochrana proti vychlazení aktivní a teplota na čidle akumulární nádrže nebo teplota otopné vody poklesne pod nastavenou minimální teplotu (6.3.2.), uzavře se směšovací ventil otopného okruhu a vypne oběhové čerpadlo. Tím se zamezí zbytečnému cirkulování nedostatečně teplé topné vody v otopném okruhu.

6.3.2. T_{min} pro ochranu proti vychlazení

Minimální teplota na čidle teploty akumulární nádrže nebo na čidle teploty otopné vody pro sepnutí ochrany proti vychlazení. Pokud teplota akumulární nádrže nebo otopné vody poklesne pod tuto mez, uzavře se směšovací ventil otopného okruhu a vypne oběhové čerpadlo.

7. Speciální funkce



V menu "7. Speciální funkce" se nastavuje základní nastavení regulátoru a rozšířené funkce.

Menu se ukončuje stiskem „esc“ nebo volbou „Opustit Nastavení“.



Nastavení v tomto menu by měl měnit výhradně odborník.

7.1. Volba programu

Výběr odpovídajícího hydraulického zapojení solárního systému (viz D.2 Možnosti zapojení regulace). Odpovídající schéma se zobrazí stiskem „info“.



Volbu programu provádí odborník jen jednou při uvedení do provozu. Nesprávný výběr schématu zapojení může vést ke špatné funkci a nepředvídatelným problémům.



Pokud se změní program, ostatní nastavení se změní na hodnotu továrního nastavení.

7.2. Nastavení výstupu V1

Toto menu obsahuje nastavení pro řízení otáček čerpadla výstupem V1.

7.2.1. Typ signálu

Určení typu regulace otáček čerpadla:

0-10V: umožňuje měnit otáčky nízkoenergetického čerpadla s řízením 0-10V

PWM: umožňuje měnit otáčky nízkoenergetického čerpadla s řízením PWM.

7.2.2. Čerpadlo

Výběr přednastavených profilů řízení čerpadla. Vybraný profil lze dále manuálně upravit dle potřeby.

7.2.3. Výstupní signál

Určení typu výstupního řídicího signálu. Solární čerpadla (**normální profil**) dosahují nejvyšší výkon při maximálním řídicím signálu. Topenářská čerpadla (**invertovaný/obrácený profil**) dosahují nejvyššího výkonu při minimálním řídicím signálu.

7.2.4. PWM vypnuto / 0-10V vypnuto

Hodnota řídicího signálu pro požadavek na vypnutí čerpadlo (vyžadováno čerpadly, které detekují poruchu přívodního kabelu a nesmí mít nulovou hodnotu řídicího signálu).

7.2.5. PWM zapnuto / 0-10V zapnuto

Hodnota řídicího signálu pro spuštění čerpadla na minimální otáčky.

7.2.6. PWM maximum / 0-10V maximum

Hodnota řídicího signálu pro provoz čerpadla na maximální otáčky.

7.2.7. Ukázat signál

Zobrazí nastavený signál v textové a grafické podobě.

7.3. Řízení otáček V1

Toto menu obsahuje nastavení logiky řízení otáček čerpadel na výstupu V1. Pomocí funkce řízení otáček lze spojitě měnit otáčky připojených čerpadel.



Toto menu nemusí být dostupné v některých verzích programu.



Tuto funkci by měl aktivovat pouze odborník. V závislosti na použitém čerpadle a jeho výkonu by neměly být nastaveny příliš malé minimální otáčky, protože by mohlo dojít k poškození čerpadla nebo systému. Je nutno vzít v úvahu i údaje poskytnuté výrobcem čerpadla. V případě pochybností by se obecně měly raději nastavit vyšší otáčky.

7.3.1. Varianty řízení otáček

Je možné volit z těchto variant:

Vyp: Otáčky nejsou řízeny. Připojené čerpadlo se pouze vypne či zapne na max. otáčky.

M1: Řízení na nastavené ΔT , začíná od max. otáček:

Po uplynutí doby proplachu regulátor ponechá čerpadlo na nastavené max. otáčky. Pokud je teplotní diference ΔT mezi řídicími čidly menší než nastavená hodnota (v nastavení kotle na tuhá paliva, nebo solárního systému...), pak se po uplynutí doby **Zpoždění říz.otáček** otáčky sníží o jeden stupeň. Pokud je teplotní diference mezi čidly větší než nastavená hodnota, pak se po uplynutí doby **Zpoždění říz.otáček** otáčky čerpadla zvýší o 1 stupeň. Pokud již regulátor snížil otáčky až na nejnižší stupeň a ΔT mezi čidly je méně než požadované ΔT_{vyp} , čerpadlo se vypne.

M2: Řízení na nastavené ΔT , začíná od min. otáček:

Po uplynutí doby proplachu přepne regulátor čerpadlo na nastavené min. otáčky. Pokud je teplotní diference ΔT mezi řídicími čidly větší než nastavená (v nastavení kotle na tuhá paliva, nebo solárního systému...), pak se po uplynutí doby **Zpoždění říz.otáček** otáčky zvýší o 1 stupeň. Pokud je teplotní diference ΔT mezi čidly pod nastavenou hodnotou, pak se po uplynutí doby **Zpoždění říz.otáček** otáčky sníží o 1 stupeň. Pokud již regulátor snížil otáčky až na nejnižší stupeň a ΔT mezi čidly je méně než požadované ΔT_{vyp} , čerpadlo se vypne.

M3: Řízení na konstantní teplotu na řídicím čidle zdroje, začíná od min. otáček:

Po uplynutí doby proplachu přepne regulátor čerpadlo na nastavené min. otáčky. Pokud je teplota řídicího čidla zdroje vyšší než **Požadovaná teplota**, pak se otáčky zvýší. Pokud je teplota řídicího čidla zdroje nižší než **Požadovaná teplota**, pak se otáčky sníží.

7.3.2. Doba proplachu

Během této doby čerpadlo běží na max. otáčky (100%), aby byl zajištěn spolehlivý rozběh. Teprve po uplynutí této doby proplachu funguje čerpadlo s řízením otáček a přepíná se na max. nebo min. otáčky podle nastavené varianty (M1-M3).

7.3.3. Zpoždění řízení otáček

V procesu řízení otáček čerpadla je potřeba určitého zpoždění před změnou otáček, aby nedocházelo k rychlým změnám otáček a následným velkým teplotním výkyvům.

7.3.4. Maximální otáčky

Nastavení maximálních otáček čerpadla pro varianty řízení otáček



Uvedená procenta jsou pouze orientační hodnoty, které se mohou lišit více či méně v závislosti na systému, modelu čerpadla a stupni nastaveném na přepínači čerpadla.

7.3.5. Minimální otáčky

Nastavení minimálních otáček čerpadla pro varianty řízení otáček.



Uvedená procenta jsou pouze orientační hodnoty, které se mohou lišit více či méně v závislosti na systému, modelu čerpadla a stupni nastaveném na přepínači čerpadla. 100% je maximum pro dané napájecí napětí a frekvenci.

7.3.6. Požadovaná teplota

Tato hodnota je řídicí teplota pro variantu řízení otáček M3 (viz kap. 7.3.1.). Pokud hodnota na čidle kolektoru klesne pod **Požadovanou teplotu**, otáčky se sníží. Pokud požadovanou teplotu překročí, otáčky se zvýší.

7.4. Nastavení výstupu V2

Toto menu obsahuje nastavení pro výstup řízení otáček V2.

Nastavení je shodné s menu 7.2.

7.5. Řízení otáček V2

Toto menu obsahuje nastavení logiky řízení otáček čerpadel na výstupu V2.

Nastavení je shodné s menu 7.3.



Toto menu nemusí být dostupné v některých verzích programu.

7.6. Korekce čidel

Jsou-li např. kabely příliš dlouhé nebo čidla nejsou optimálně umístěna, může dojít k drobným odchylkám v měřených hodnotách. V takovém případě lze odchylku upravit manuálně. Hodnotu lze nastavit pro každé čidlo zvlášť v krocích po 0,5°C.



Tato nastavení jsou nutná pouze ve zvláštních případech během uvádění do provozu a může je provádět pouze odborně způsobilá osoba. Špatná nastavení mohou vést k nepředvídatelným chybám.

7.7. Relé 1 (nastavení výstupu R1)

Pokud nejsou ve zvoleném regulačním schématu využity všechny výstupy, lze k volným výstupům přiřadit různé speciální funkce. Každou speciální funkci je možno přiřadit jen jednou. U některých nastavení je možné zvolit volbu **Obráceno**, to znamená, že relé zůstává sepnuté po celou dobu provozu regulátoru, pouze při požadavku na zapnutí dané funkce se rozepne.

Dávejte zvláštní pozor na technické údaje výstupu (viz „Specifikace“).

7.7.1. Otopný okruh

Nastavení otopného okruhu je popsáno v kapitole 5.1.

7.7.2. Směšovací ventil otevírá

Zde je možno změnit jednotlivé parametry ovládání směšovacího ventilu.

7.7.2.2. Směr otevírání

Smysl otáčení ventilu při jeho otevírání - doprava nebo doleva.

7.7.2.3. Doba přestavení ventilu

Doba pohybu směšovacího ventilu při povelu otevřeno. Po uplynutí této doby se ventil zastaví, nastává pauza v regulaci (7.7.2.4) a regulátor podle změny teploty vyhodnocuje další reakci ventilu. Čím kratší je doba přestavení, tím je regulace na požadovanou teplotu přesnější, ale pomalejší a naopak.

7.7.2.4. Pauza v regulaci

Vypočítaná doba pauzy směšovacího ventilu se násobí hodnotou nastavenou zde. Pokud je koeficient pauzy „1“, použije se normální doba pauzy. Při „0,5“ se použije poloviční doba pauzy. Koeficient pauzy „4“ prodlouží dobu pauzy na čtyřnásobek. Hodnota je individuální pro různé systémy směšování (rychlost servopohonu, tepelná setrvačnost systému, průtok, autorita ventilu, atp.) Nastavením příliš krátké doby pauzy hrozí nestabilita a rozkmitání směšování.

7.7.2.5. Rychlost reakce

Pokud teplota klesá velice rychle, odečítá se tato hodnota od naměřené teploty topné větve, aby byla reakce směšovacího ventilu rychlejší. Pokud už změřená teplota neklesá, použije se znovu naměřená hodnota. Měření se provádí každou minutu.



Nastavení je potřebné jen ve speciálních případech při uvádění do provozu odborníkem. Nesprávné hodnoty měření mohou mít za následek nepředvídatelné chyby a nefunkčnost otopného systému.

7.7.3. Směšovací ventil zavírá

Nastavení je shodné s menu 7.6.2. Směšovací ventil otevírá.

7.7.6. Diference

Nastavení diferenčního termostatu je popsáno v kapitole 5.5.

7.7.7. Přenos tepla

Nastavení funkce přenosu tepla je popsáno v kapitole 5.6.

7.7.8. Termostat

Nastavení termostatu je popsáno v kapitole 5.7.

7.7.9. Topné těleso

Nastavení topného tělesa je popsáno v kapitole 5.8.

7.7.10. F-ce kotle na TP

Nastavení funkce kotle na tuhá paliva je popsáno v kapitole 5.11.

7.7.11. Solár

Nastavení solárního okruhu je popsáno v kapitole 5.12.

7.7.12. Kotel

Nastavení plynového kotle je popsáno v kapitole 5.17.

7.7.14. Předehřev zpátečky

Nastavení předehřevu zpátečky je popsáno v kapitole 5.22.

7.7.15. Cirkulace

Nastavení cirkulace teplé vody je popsáno v kapitole 5.23.

7.7.16. Chybová hlášení

Výstup se sepne, pokud se regulátor dostane do chybového stavu. Tuto funkci lze obrátit, takže výstup bude sepnutý a vypne se, pokud se regulátor ocitne v chybě.

Chybové stavy regulátoru jsou:

Ochrana kolektoru

Ochrana systému

Protimrazová ochrana

Vychlazení systému

Ochrana proti Legionelle

Hlášení - relé se aktivuje při zobrazení informační zprávy na displeji regulátoru

7.7.17. Vysoušení

Nastavení funkce vysoušení je popsáno v kapitole 5.24.

7.7.18. Paralelní provoz

Výstup funguje paralelně s nastaveným řídicím výstupem - oba výstupy potom spínají současně. Tuto funkci lze obrátit, takže výstup bude sepnutý a vypne se, pokud se řídicí výstup sepne.

7.7.18.2. Zároveň s

Nastavení řídicího výstupu pro paralelní spínání. Lze zvolit jakýkoliv dostupný výstup.

7.7.18.3. Zpoždění sepnutí

V tomto menu se nastavuje, jak dlouho po sepnutí řídicího výstupu má sepnout i paralelně řízený výstup.

7.7.18.4. Zpoždění rozepnu

V tomto menu se nastavuje, jak dlouho po deaktivaci řídicího výstupu má pokračovat ve funkci paralelně řízený výstup.

7.7.20. Trvale zapnuto

Výstup je trvale sepnutý.

7.8. Relé 2 (nastavení výstupu R2)

Nastavení je shodné s menu 7.7.

7.9. Relé 3 (nastavení výstupu R3)

Nastavení je shodné s menu 7.7.

7.10. Signál V1 (nastavení výstupu V1)

Nastavení je shodné s menu 7.7.

7.11. Signál V2 (nastavení výstupu V2)

Nastavení je shodné s menu 7.7.

7.12. Uvedení do provozu

Spuštění "pomoci při uvádění do provozu" vás ve správném pořadí provede základními nastaveními nutnými pro uvedení regulátoru do provozu, a poskytne na displeji stručný popis každého parametru. Stisknutím tlačítka "esc" se vrátíte k předchozí hodnotě, takže se můžete znovu podívat na zvolené nastavení nebo jej v případě potřeby změnit. Opakovaným stiskem tlačítka "esc" se vrátíte do volby režimu, čímž zrušíte pomoc při uvádění do provozu (viz též E.2).



Může být spuštěno pouze odborníkem během uvádění do provozu! Dodržujte vysvětlení pro jednotlivé parametry u těchto instrukcí a zkontrolujte, zda jsou pro vaši aplikaci nutná další nastavení.

7.13. Tovární nastavení

Veškerá nastavení, která byla provedena, mohou být resetována, čímž vrátíte regulátor do jeho výchozího nastavení z výroby.



Tím budou nenávratně ztraceny všechny nastavené parametry, analýzy, atd. regulátoru. Regulátor musí být poté znovu uveden do provozu a nastaven.

7.14. Úsporný režim

Úsporný režim obrazovky vypne podsvícení po 2 minutách nečinnosti. Podsvícení se nevypne, pokud je na obrazovce chybové hlášení nebo informace.



Pokud je zobrazena zpráva nebo alarm, displej zůstane rozsvícený, dokud zpráva nebude přečtena.

7.15. Sít'

Menu nastavení sběrnice CAN pro připojení dataloggeru.

7.15.1. Kontrola přístupu

Toto menu umožňuje nastavit přístup k dataloggeru až čtyřem uživatelům. Registrovaní uživatelé pak mají přístup k regulátoru a dataloggeru.

Pro přidání přístupových práv uživateli ze seznamu, zvolte volbu **<přid.uživ.>**. Nechte nyní toto menu otevřené a připojte se k IP adrese regulátoru nebo dataloggeru pomocí internetového prohlížeče. V tomto menu se objeví vaše uživatelské jméno a bude možno ho vybrat a potvrdit pomocí OK.

7.15.2. Ethernet

Nastavení parametrů síťového připojení k dataloggeru a regulátoru.

7.15.2.1. MAC adresa

Fyzická MAC adresa regulátoru.

7.15.2.2. Automatická konfigurace (DHCP)

Když je aktivní automatická konfigurace, datalogger si vyžádá IP adresy a parametry sítě od DHCP serveru, který mu přidělí IP adresu, masku podsítě, IP brány a IP DNS serveru. **Pokud automatickou konfiguraci deaktivujete, budete muset nastavit požadované síťové údaje manuálně!**

7.15.2.3. IP adresa

IP adresa regulátoru.

7.15.2.4. Maska

Maska podsítě - viz. nastavení síťového routeru.

7.15.2.5. Brána

IP adresa síťové brány (routeru).

7.15.2.6. DNS server

IP adresa DNS serveru pro překlad doménových jmen.

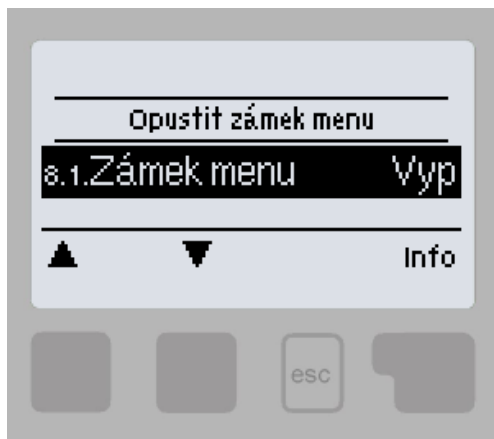
7.15.4. CAN bus ID

ID regulátoru na sběrnici CAN pro připojení pokojové jednotky °CALEON.

7.15.5. Interval čtení čidla

Interval čtení čidel, připojených na sběrnici CAN bus (například teplotní a vlhkostní čidla uvnitř pokojové jednotky °CALEON).

8. Zámek menu



Menu „8. Zámek menu“ lze využít k zajištění regulátoru před nechtěnou změnou nastavených hodnot.

Menu se ukončuje stiskem „esc“ nebo volbou „Opustit zámek menu“.

Zámek menu představuje zajištění regulátoru před nechtěnou změnou nastavených hodnot.

Menu uvedená níže zůstávají kompletně přístupná, i když je aktivován zámek menu, a v případě potřeby je lze upravit:

1. Měřené hodnoty
2. Statistika
3. Časové programy
8. Zámek menu

K zamčení ostatních menu zvolte „Zámek menu Zap“. K jejich opětovnému uvolnění zvolte „Zámek menu vyp“.

Servisní data

9. Servisní data

Menu "9. Servisní data " mohou použít odborníci pro vzdálenou diagnostiku v případě poruchy apod.



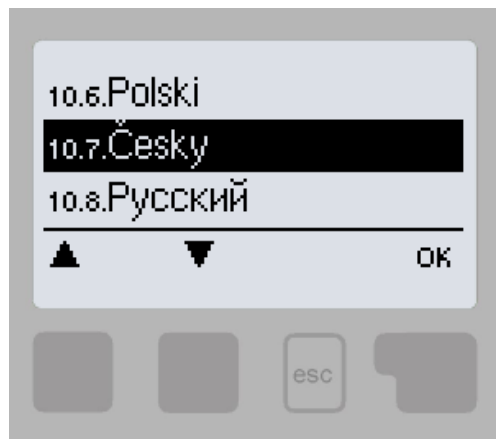
Zapište hodnoty v době, kdy se porucha vyskytla, např. do tabulky.

Menu lze kdykoli ukončit stiskem „esc“.

9.1.	
9.2.	
9.3.	
9.4.	
9.5.	
9.6.	
9.7.	
9.8.	
9.9.	
9.10.	
9.11.	
9.12.	
9.13.	
9.14.	
9.15.	
9.16.	
9.17.	
9.18.	
9.19.	
9.20.	
9.21.	
9.22.	
9.23.	
9.24.	
9.25.	
9.26.	
9.27.	
9.28.	
9.29.	
9.30.	

9.31.	
9.32.	
9.33.	
9.34.	
9.35.	
9.36.	
9.37.	
9.38.	
9.39.	
9.40.	
9.41.	
9.42.	
9.43.	
9.44.	
9.45.	
9.46.	
9.47.	
9.48.	
9.49.	
9.50.	
9.51.	
9.52.	
9.53.	
9.54.	
9.55.	
9.56.	
9.57.	
9.58.	
9.59.	
9.60.	

10. Jazyk



Menu "10. Jazyk" se používá k volbě jazyka menu. Nastavení je vyžadováno automaticky v průběhu uvádění do provozu.

Z.1. Závady s chybovým hlášením



Pokud regulátor detekuje závadu, začne blikat červená kontrolka a na displeji se též objeví varovný symbol. Pokud se závada již neprojevuje, varovný symbol se změní na informační a kontrolka přestane blikat. Chcete-li získat více informací o závadě, stiskněte tlačítko pod symbolem varování nebo informace.



Závadu nahlášte servisnímu technikovi!

Možná chybová hláška:	Poznámka pro odborníka:
Vadné čidlo X	Značí, že buď čidlo, vstup čidla do regulátoru nebo spojovací kabel je vadný. (Tabulka odporu čidel v kapitole B.2)
Alarm kolektoru	Znamená, že teplota kolektoru stoupla nad teplotu nastavenou v 5.12.5.5. Alarm kolektoru.
Restart	Znamená, že se regulátor restartoval, např. kvůli výpadku elektřiny. Zkontrolujte datum a čas.
Čas a datum	Tento text se automaticky objeví po výpadku proudu, protože je nutno zkontrolovat datum a čas a dle potřeby nastavit.
Max. dosažená tepl. otop. okr.	Bylo dosaženo maximální teploty otopného okruhu.
Bez průtoku!	Tento text se objeví, pokud je rozdíl teplot mezi kolektorem a zásobníkem vyšší než 50 °C déle než 5 minut.
Časté zap/vyp	Relé cykluje, tedy zapíná se a vypíná častěji než pětkrát za 5 min.
Legion. neúspěšně	Tento text se objeví, pokud po dobu „Čas Legionela“ teplota na čidle nastaveném jako „Čidlo Legionela“ nedosáhne hodnoty „T Legionela“ – 5 °C .

Z.2 Výměna pojistky



Opravy a údržbu smí provádět pouze odborník. Před započítím práce na regulátoru jej nejprve odpojte ze sítě a zajistěte proti opětovnému zapnutí! Zkontrolujte, že přístroj není pod proudem!



Použijte pouze dodanou pojistku nebo stejnou pojistku s touto specifikací: T2A 250V.



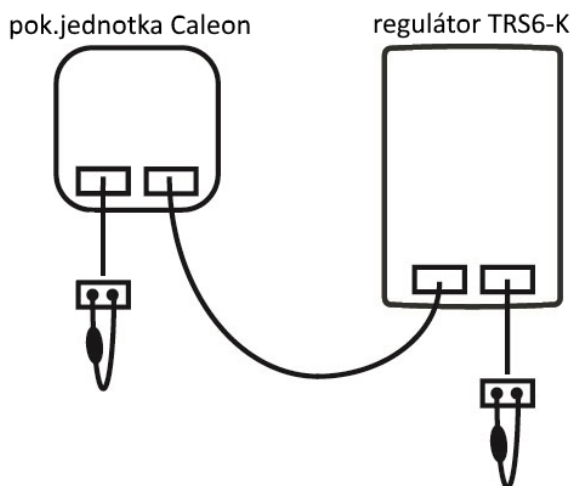
Pokud je regulátor připojen k síti a přesto nefunguje a nic neukazuje, může být špatná vnitřní pojistka.

V takovém případě přístroj odpojte od sítě, otevřete, vyjměte pojistku a zkontrolujte ji. Pokud je vadná, nahraďte ji novou, zjistěte a opravte zdroj problému (např. vadné čerpadlo).

Pak proveďte první opakované spuštění a zkontrolujte funkci spínaných výstupů v manuálním režimu dle popisu v kap 4.1.

Z.3 Sběrnice CAN

Sběrnice CAN se používá k připojení pokojových jednotek °CALEON.



1. Zařízení se propojují sériově pomocí kabelu sběrnice CAN.
2. První a poslední zařízenj v jednom sériovém zapojení musí být opatřeno ukončovacím odporem.

Obě CAN zásuvky zařízení jsou shodné! Nezáleží na způsobu zapojení kabelů.

Z.4 Údržba



Při pravidelné roční údržbě Vašeho topného systému byste si také měli nechat odborně zkontrolovat funkce regulátoru a případně i optimalizovat nastavení.

Položky údržby:

- Zkontrolovat datum a čas (viz kapitola 3.1.)
- Zkontrolovat správnost měřených hodnot (viz. kapitola 1.)
- Zkontrolovat zaznamenané chybové hlášení (viz. kapitola 2.6.)
- Zkontrolovat spínání výstupů v manuálním režimu (viz. kapitola 4.1)
- Případně optimalizovat nastavení parametrů

REGULUS spol. s r.o.

E-mail: obchod@regulus.cz

Web: www.regulus.cz

