

Regulus

www.regulus.cz



PG 500 Compact

Návod na montáž, obsluhu a zapojení
Zdroj PG 500 Compact

CZ

PG 500 Compact

OBSAH

1 ZÁKLADNÍ INFORMACE	3
1.1 Obecný popis	3
2 INSTALACE A PROVOZ	4
2.1 Popis UPS	4
2.2 Umístění UPS	4
2.3 Doporučená zapojení	5
2.4 Uvedení do provozu	10
2.5 Zapnutí UPS bez přítomnosti vstupního napětí	10
2.6 Výměna akumulátorů	10
3 INDIKACE STAVU UPS	11
4 MOŽNÉ ZÁVADY A JEJICH ODSTRAŇOVÁNÍ	11
5 TECHNICKÉ PARAMETRY	12
6 ÚDRŽBA	12

1 ZÁKLADNÍ INFORMACE

UPS řady PG Compact je určena především k napájení čerpadel otopných systémů.

POZOR, NEBEZPEČÍ! ZAŘÍZENÍ PRACUJE S ŽIVOTU NEBEZPEČNÝM NAPĚTÍM. DBEJTE PROTO BEZPEČNOSTNÍCH POKYNŮ UVEDENÝCH V TOMTO NÁVODU.

NEDEMONTUJTE KRYT UPS, DEMONTOVAT KRYT MŮŽE ODBORNĚ ZPŮSOBILÁ OSOBA.

Zátěž nesmí překročit výkon střídače 600 W.

Zařízení je určeno pro použití v interiéru.

UPS není určena pro práci ve venkovním prostředí ani v prostředí s nebezpečím výbuchu.

Nikdy nedobíjejte velmi chladné akumulátory (vystavené teplotám pod bod mrazu).

UPS musí být v prostoru s dostatečným odvětráním a větrací otvory nesmí být nijak zakryty ani nesmí být omezen přístup vzduchu.

Napájecí kabel UPS připojte přímo do elektrické zásuvky v místnosti. Nepoužívejte prodlužovací kabely.

1.1 Obecný popis

Při provozu bez výpadku síťového napájení prochází elektrická energie přes vnitřní by-pass přímo na výstupní zásuvku. Současně se nabíjí akumulátor. Při výpadku sítě se zapne střídač a zátěž je napájena z akumulátorů integrovaných uvnitř. Při dobíjení se může teplota zařízení zvýšit až na cca 45 °C (normální provozní stav).

POZOR! PŘIPOJENÍ DALŠÍCH ZAŘÍZENÍ JE MOŽNÉ, ALE POUZE S OHLEDEM NA VÝKON ČERPADLA. SAMOZŘEJMĚ S VĚTŠÍM PŘIPOJENÝM VÝKONEM SE SNÍŽÍ DOBA ZÁLOHOVÁNÍ.

Zařízení se připojuje do elektrické sítě kabelem se zástrčkou. Napájení zátěže je přes zásuvky 230 V.

POZOR! PŘI ZKOUŠKÁCH ZÁLOHOVÁNÍ ČERPADLA NIKDY NEODPOJUJTE UPS ZE ZÁSUVKY. DOŠLO BY K PŘERUŠENÍ OCHRANNÉHO VODIČE. VYPNUTÍ ELEKTRICKÉ SÍTĚ PŘEVEĎTE PŘEDŘAZENÝM JISTIČEM NEBO POJISTKOU. ZKONTROLUJTE, ZDA JE ČERPADLO ZAPOJENO V SOUSTAVĚ TN-S tzn. třívodičově (fáze, nulový vodič a ochranný vodič).

Chod na akumulátor signalizuje LED s označením „BACKUP“. Při nízkém napětí akumulátoru se před odpojením ozývá zvukový signál.

POZOR – při každé manipulaci s akumulátory musí být zařízení vypnuto a odpojeno od elektrické sítě.

Vlastnosti UPS

Automatické a rychlé přepnutí ze sítě na napájení střídačem z akumulátorů.

Vestavěná nabíječka akumulátorů.

Inteligentní nabíjení akumulátorů s ochranou proti přetížení a přebití akumulátorů.

Ochrana proti přetížení, přebití akumulátorů a přehřátí.

LED diody a akustická signalizace.

UPS můžete odpojit od el. sítě pouze po nabití akumulátorů. Akumulátor můžete považovat za nabitý, pokud dva dny nedošlo k výpadku elektrické energie. Skladování vybitých akumulátorů způsobí jejich definitivní zničení!

2 INSTALACE A PROVOZ

2.1 Popis UPS

Přední panel



- 1 ON/OFF tlačítko
- 2 Červená „backup“
- provoz na baterie
- 3 Oranžová „overload“
- UPS je přetížená
- 4 Zelená „normal“
- přítomnost el. sítě

Zadní panel



- 1 2 Zálohované zásuvky
výstup = OUTPUT
- 3 Nezálohovaná zásuvka
- 4 Zabudovaný napájecí
kabel
- 5 Pojistka

2.2 Umístění UPS

UPS umístěte na pevný, suchý povrch v dobře větraném prostoru v bezpečné vzdálenosti od přímých zdrojů tepla. Pro zajištění dostatečného chlazení nechte kolem UPS nejméně 100 mm volného prostoru.

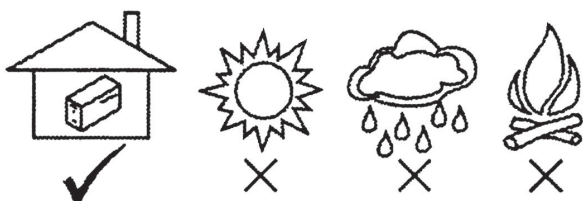
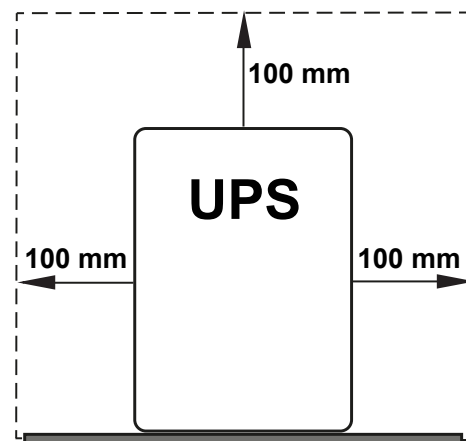
UPS je určena pouze pro vnitřní použití.

Nenechávejte UPS na přímém slunečním světle.

Nenechávejte UPS v prostředí nadměrného horka.

Nevystavujte UPS působení nadměrné vlhkosti.

Nenechávejte UPS v prašném prostředí.

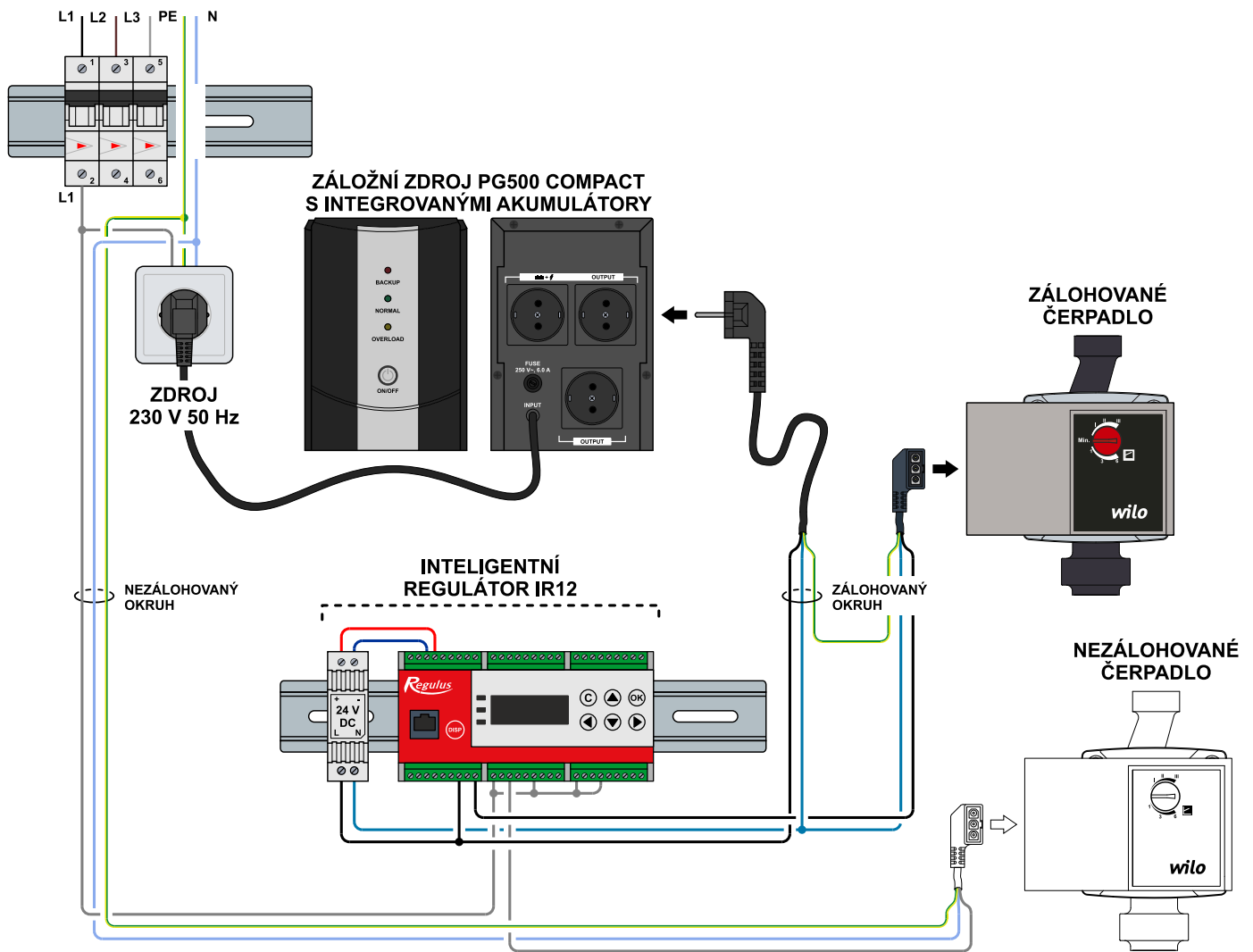


2.3 Doporučená zapojení

- doporučujeme používat výhradně instalační stykač s cívkou na 230VAC v konfiguraci 2x NO + 2x NC.
- vždy dbejte na to, aby ochranný vodič PE nebylo možné odpojit !
- dodržujte oddělení okruhu napájeného z PG 500 a distribuční sítě.

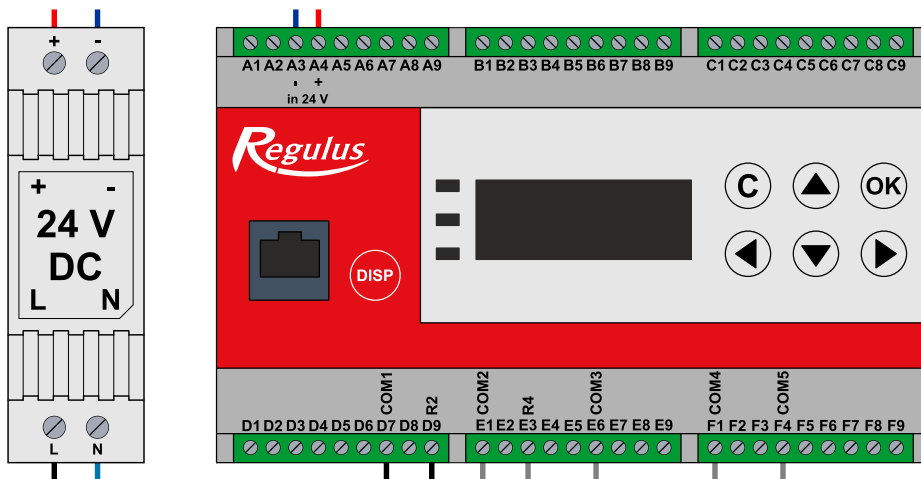
Regulátor IR12 CTC

Zálohování oběhového čerpadla TČ.



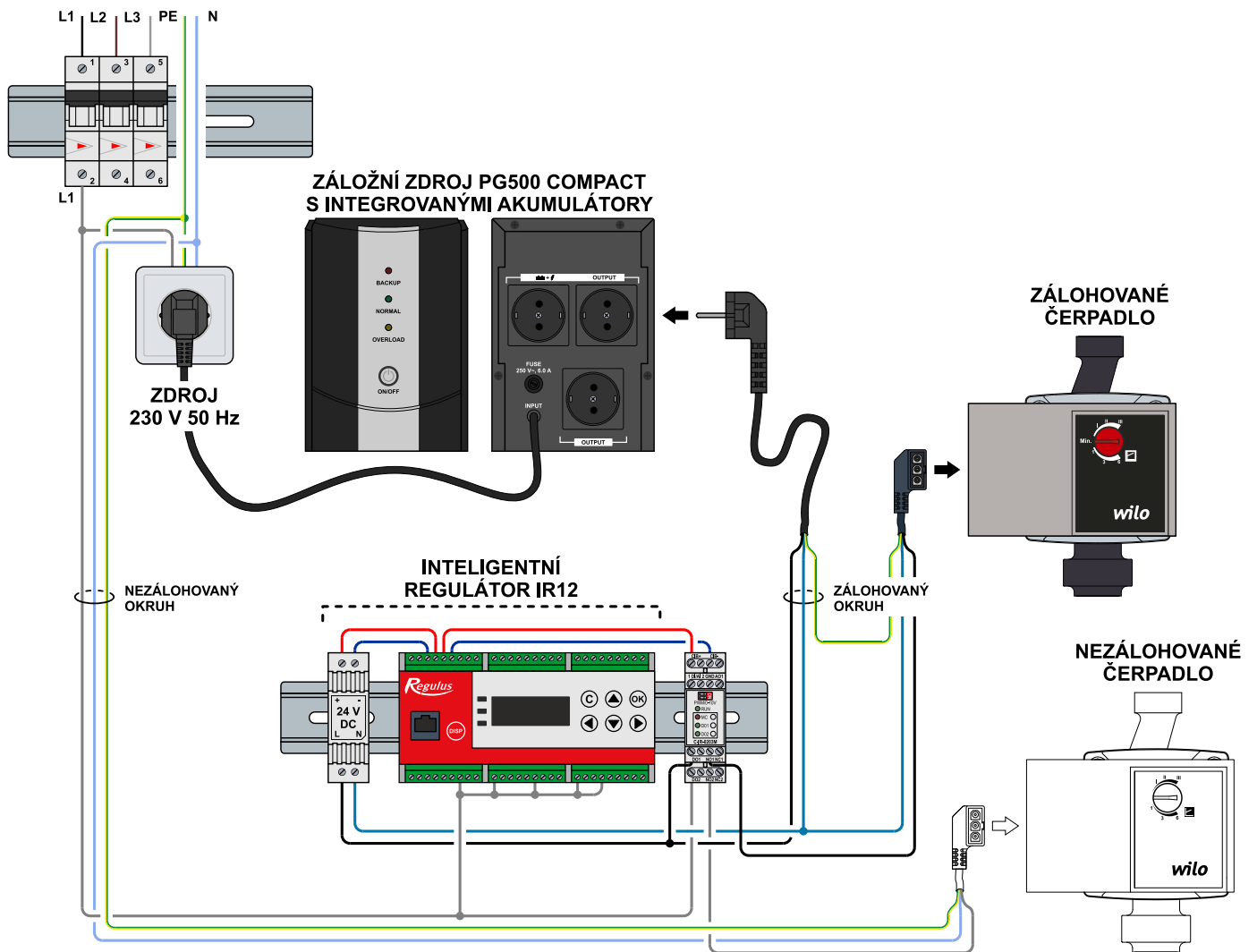
! Důsledně dodržujte oddělení zálohovaného a nezálohovaného okruhu. A to jak u vodiče fázového, tak i nulovacího!

DETAIL S OZNAČENÍM A ZAPOJENÍM SVORKOVNIC



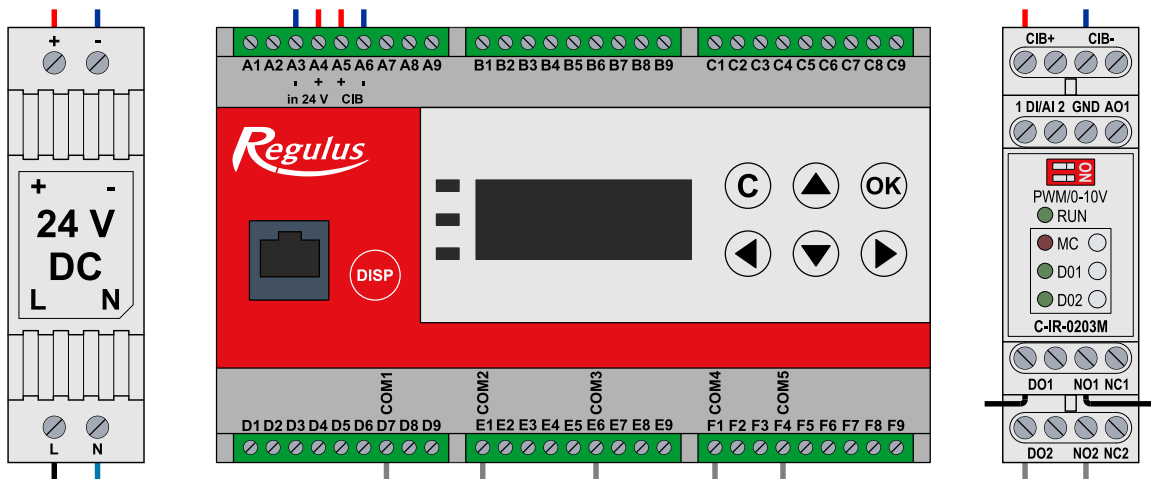
Regulátor IR12 CTC + modul krb.

Zálohování oběhového čerpadla krbu.



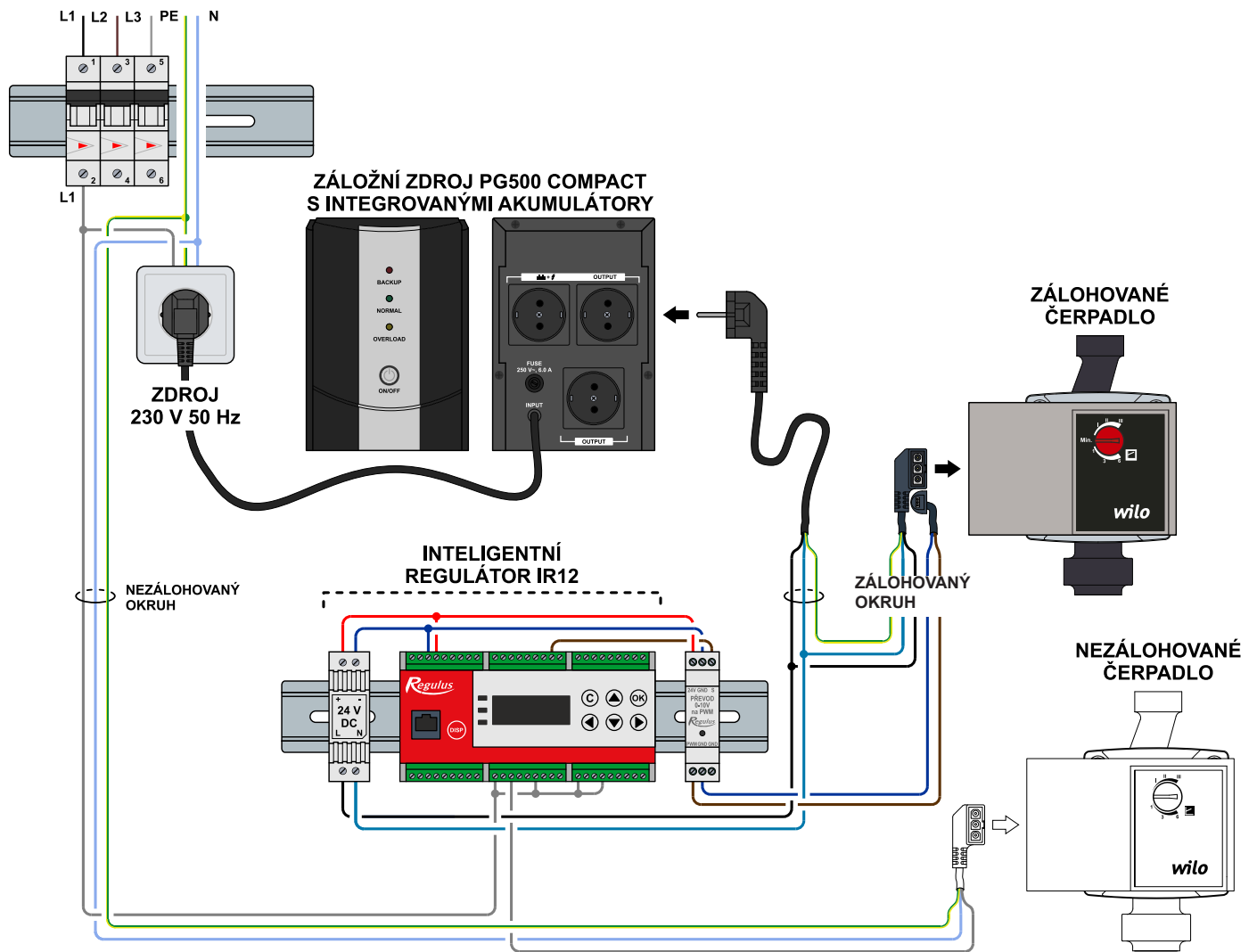
! Důsledně dodržujte oddělení zálohovaného a nezálohovaného okruhu. A to jak u vodiče fázového, tak i nulovacího!

DETAIL S OZNAČENÍM A ZAPOJENÍM SVORKOVNIC



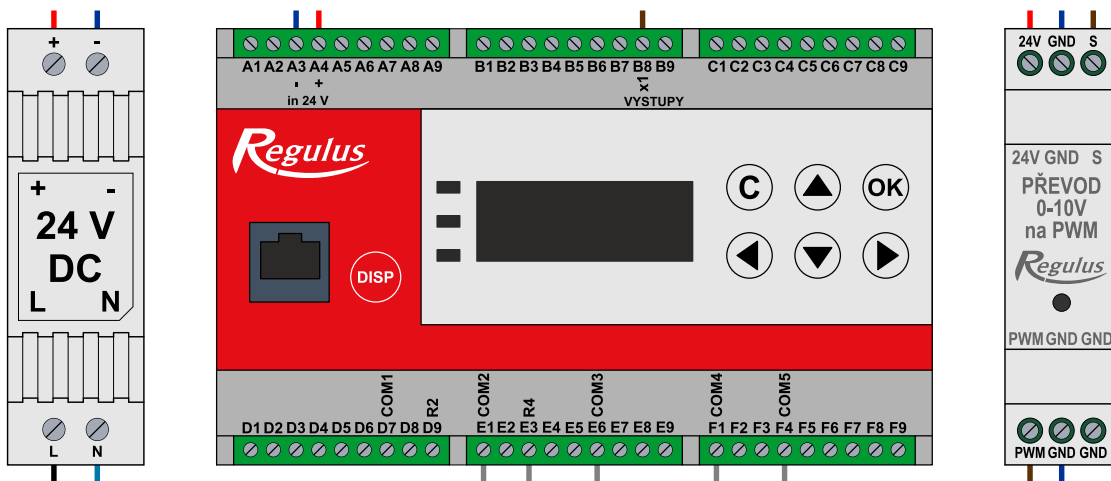
Regulátor IR12 CTC + PWM modul

Zálohování solárního čerpadla řízeného PWM modulem.



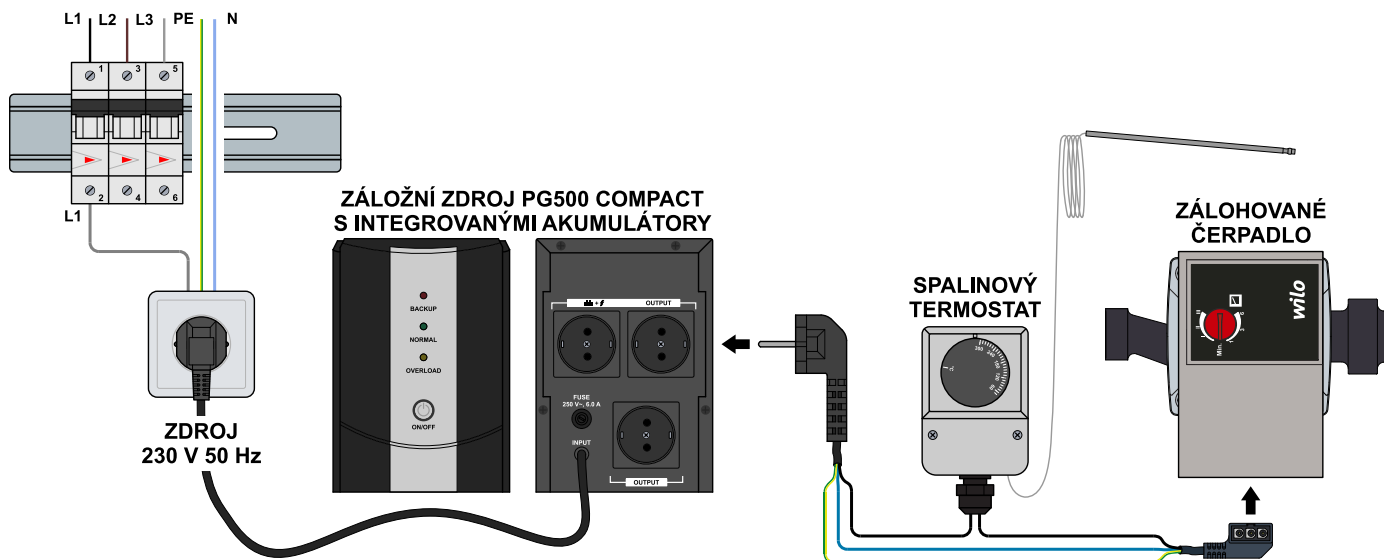
Důsledně dodržujte oddělení zálohovaného a nezálohovaného okruhu. A to jak u vodiče fázového, tak i nulovacího!

DETAIL S OZNAČENÍM A ZAPOJENÍM SVORKOVNIC



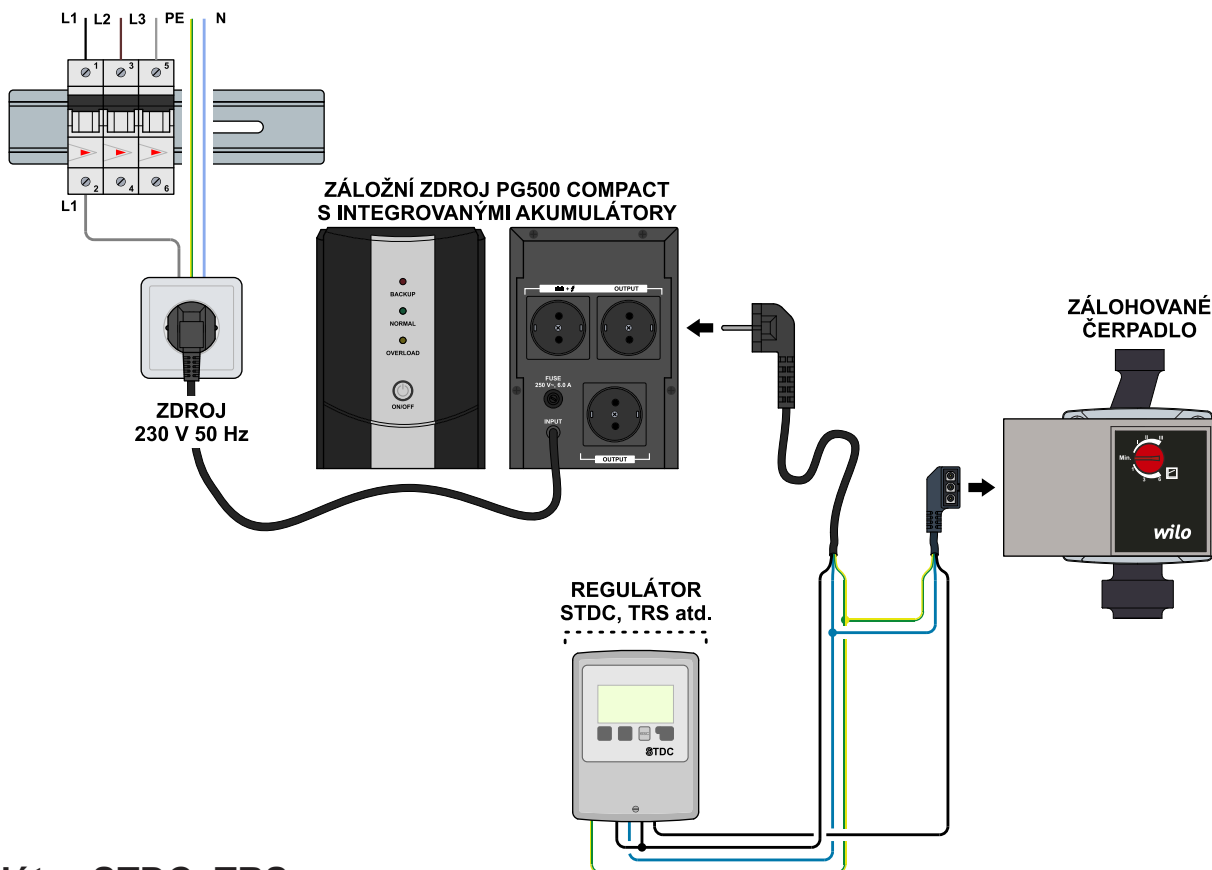
Krb

Zálohování oběhového čerpadla krbu se spalinovým termostatem.



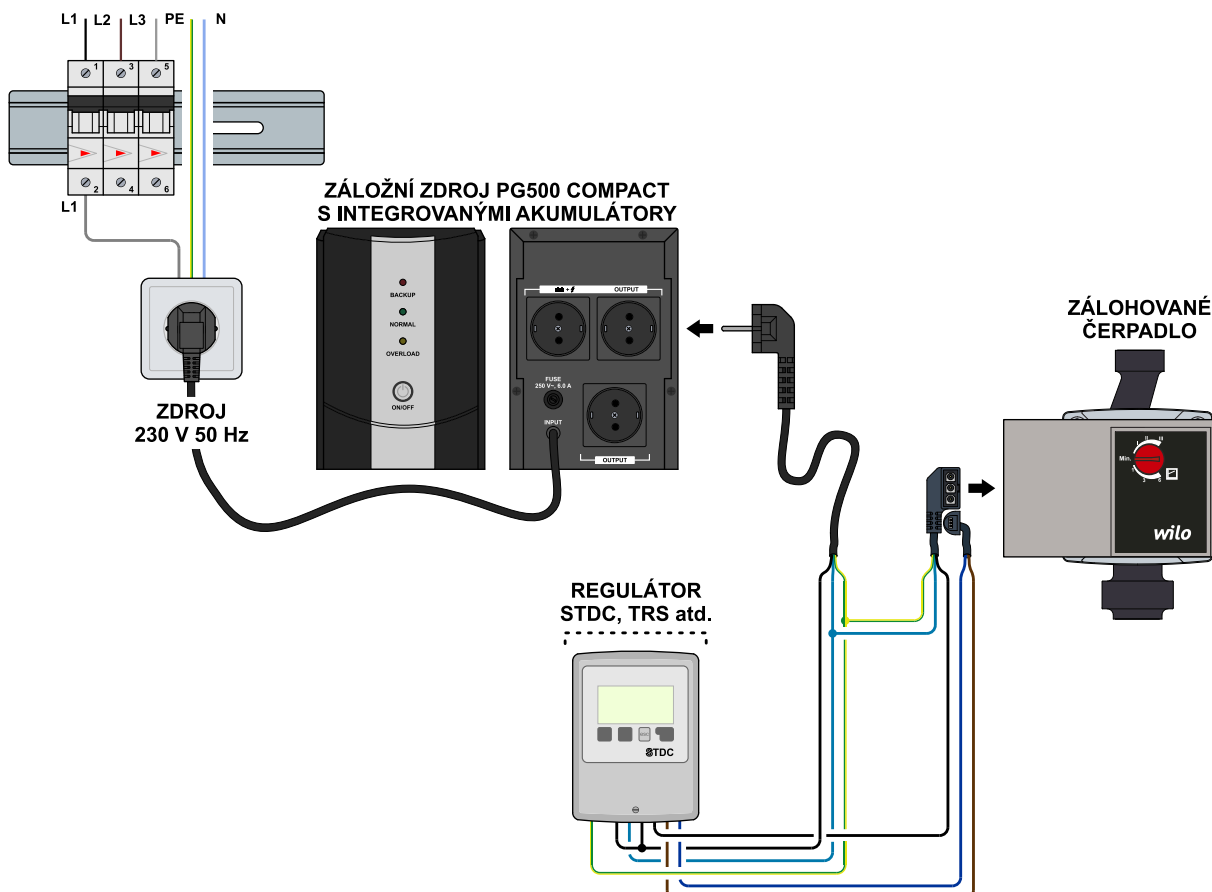
Regulátor STDC, TRS ...

Zálohování čerpadla



Regulátor STDC, TRS ...

Zálohování čerpadla řízeného pomocí PWM.



2.4 Uvedení do provozu

1. Ujistěte se, že napětí v síti odpovídá napětí, pro které je UPS určena.
2. Napájecí kabel zasuňte do zásuvky napájecí elektrické sítě. POZOR – od tohoto okamžiku se dobíjí akumulátory.
3. Připojte vaše čerpadlo nebo jinou zátěž kabelem tak, že jej zapojíte do zásuvky UPS. Je potřeba důsledně dodržet systém připojení TN-S (třívodičové, tzn. fázový vodič černý, pracovní nulový vodič bílý a ochranný vodič žlutozelený). Žádný kontakt výstupní zásuvky UPS se nesmí propojit s žádným vodičem rozvodné sítě ani jiných elektrických rozvodů. UPS je konstruována na uzavřený obvod. Pokud by došlo k propojení výstupu UPS a rozvodné sítě, hrozí nebezpečí zničení připojených přístrojů, samotné UPS i újma na zdraví a majetku. Jediný vodič, který je v síti TN-S možné zapojit i mimo, je ochranný žlutozelený vodič.
4. Spusťte UPS stiskem tlačítka ON/OFF. Ozve se zvukový signál, probliknou všechny LED. Zůstane svítit zelená LED a indikuje, že UPS je v chodu (standardní provoz a připraveno k zálohování).
5. Nyní můžete spustit čerpadlo nebo jinou zátěž a odzkoušet provoz ze sítě bez střídače. Střídač se zapne automaticky při ztrátě napětí na vstupu.

Auto test při zapnutí

Po zapnutí UPS 2x probliknou všechny LED. Potom je UPS připravena k provozu.

Tichý mód

Při chodu z akumulátorů lze krátkým stiskem tlačítka ON/OFF vypnout nebo zapnout zvukové upozornění.

Alarm nízkého stavu akumulátorů vypnout nelze.

Auto start

Pokud došlo k vybití akumulátorů a UPS se vypnula, po připojení el. sítě se UPS sama spustí.

Přetížení

UPS rozpozná přetížení a po chvíli odpojí výstup, aby nedošlo k jejímu zničení.

Auto odpojení

Při nízkém stavu akumulátorů UPS odpojí zátěž a vypne se, aby ochránila akumulátory.

Vypnutí UPS

Stiskem tlačítka ON/OFF po dobu 3 sekund dojde k vypnutí.

2.5 Zapnutí UPS bez přítomnosti vstupního napětí

UPS lze spustit bez vstupního napájení pouze z akumulátoru.

Nikdy neodpojujte napájení 230 V, je-li UPS v činnosti – došlo by k přerušení zemnicí ochrany jak UPS, tak i připojené zátěže.

Zkontrolujte, že celkový svodový proud při zapojení všech zátěží vůči zemi (zemnicí svod) nepřevyšuje 2,7 mA (podle normy ČSN EN 62040-1).

2.6 Výměna akumulátorů

UPS má dva dvanáctivoltové integrované akumulátory. Akumulátory nahrazujte stejným typem. Jejich výměnu může provádět pouze odborně způsobilá osoba. Před výměnou akumulátorů odložte náramkové hodinky, prsteny nebo jiné kovové předměty. Používejte nástroje s izolovanými rukojeťmi. Akumulátory nevhazujte do ohně, neotvírejte ani jinak nepoškozujte. Elektrolyt akumulátoru je toxický, nebezpečný pro pokožku a oči.

Akumulátory se likvidují jako nebezpečný odpad.

3 INDIKACE STAVU UPS

Optická indikace	Běh ze sítě - svítí zelená LED „NORMAL“
	Běh z akumulátorů - svítí červená LED „BACKUP“
	Přetížení - svítí oranžová LED „OVERLOAD“
Akustická indikace	Nízké napětí akumulátorů - signál každou sekundu
	Běh z akumulátorů - signál každých 8 sekund
	Porucha / přetížení - spojitý tón

4 MOŽNÉ ZÁVADY A JEJICH OSTRANOVÁNÍ

Situace	Možná příčina	Řešení
UPS nejde zapnout	<ul style="list-style-type: none"> • UPS je odpojena od el. sítě a je přetížená. • Vstupní pojistka je spálená • V el. síti je nízké napětí • Porucha UPS 	<ul style="list-style-type: none"> • Připojte el. síť a zmenšete zátěž. • Vyměňte pojistku a odeberte zátěž. Některé z připojených zařízení může být ve zkratu. • Zkontrolujte, zda napětí v el. síti odpovídá stanoveným hodnotám. • Kontaktujte servisní oddělení.
Červená LED svítí a signál zní každých 8 sekund	<ul style="list-style-type: none"> • UPS je bez el. sítě 	<ul style="list-style-type: none"> • V závislosti na nabití akumulátorů a připojené zátěži bude UPS dodávat energii.
Červená LED svítí a signál zní každou sekundu	<ul style="list-style-type: none"> • Nízké napětí akumulátorů, UPS se brzy odpojí 	<ul style="list-style-type: none"> • Připojte el. síť a nechte akumulátory dobít. Případně proveďte příslušná opatření na připojeném systému.
Zálohovací doba je výrazně kratší	<ul style="list-style-type: none"> • Přetížení UPS • Akumulátory nebyly plně nabity • Nabíjecí obvod nefunguje • Akumulátory na konci životnosti 	<ul style="list-style-type: none"> • Odstraňte přebytečnou zátěž • Nechte UPS připojenou k el. síti alespoň 24, nejlépe 48 hodin. • Kontaktujte servisní oddělení. • Kontaktujte servisní oddělení.

5 TECHNICKÉ PARAMETRY

Záložní zdroj PG Compact		
Typ		PG 500 Compact
Vstup	jmenovité napětí	230 V
	napětí /frekvence	170 - 260 V / 50 Hz
	pojistka	250 V / 6 A
Výstup	výstupní výkon střídače	600 W
	jmenovité napětí	230 V
	tolerance napětí (záložní režim)	195 - 255 V
	frekvence	50 Hz
	tolerance frekvence (záložní režim)	± 1 Hz
	tvar výstupní vlny (záložní režim)	modifikovaná sinusoida
Ostatní	rozměr (d x š x v)	335 x 125 x 195 mm
	hmotnost	11 kg včetně akumulátorů
	pracovní teplota okolí	0 - 40 °C
	pracovní vlhkost okolí	0 - 90 % bez kondenzace
	hlučnost	tichý chod (nemá ventilátor)

Akumulátor		
Typ		olověný akumulátor pro UPS
Technické údaje	jmenovité napětí akumulátoru	12 V
	počet	2
	kapacita akumulátorů	18 Ah (2 x 9 Ah)
	maximální vybíjecí proud	3 A

Doba zálohování s doporučeným akumulátorem		
Typ		PG500 Compact
Malá zátěž	příkon spotřebiče na výstupu (230 V)	20 W
	doba zálohování	5 h
Větší zátěž	příkon spotřebiče na výstupu (230 V)	45 W
	doba zálohování	3 h 30 min

6 ÚDRŽBA

UPS nevyžaduje žádnou zvláštní údržbu. Před čištěním odpojte UPS ze sítě. Povrch UPS v případě potřeby otřete vlhkým hadříkem bez saponátu. Pro čištění nepoužívejte čisticí prostředek ve spreji nebo v rozprašovači. Po čištění zapojte UPS do sítě.

Čištění od prachu uvnitř zařízení může provádět pouze osoba odborně způsobilá.