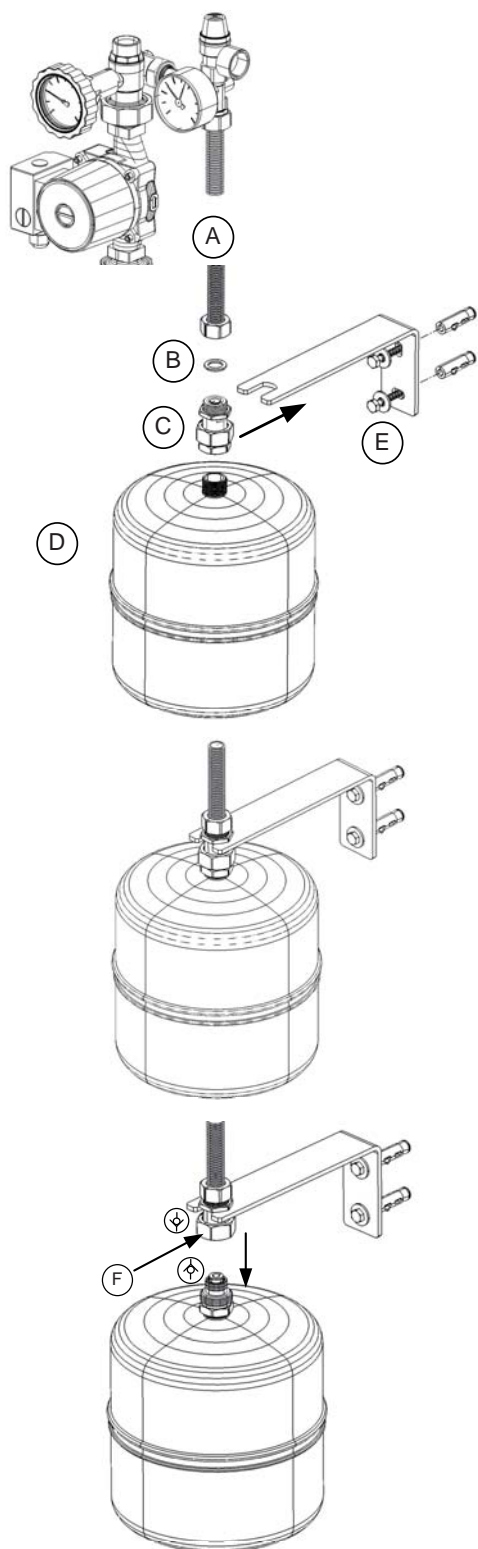


## Držák a přípojovací sada k expanzní nádobě



- (A) 3/4" ohebná trubka pro připojení k pojistnému ventilu čerpadlové skupiny (není součástí dodávky).
- (B) Ploché těsnění (přiloženo).
- (C) Přípojovací šroubení s dvojitým zpětným ventilkem, umožňující rychlé a bezpečné odpojení expanzní nádoby bez úniku náplně.
- (D) Expanzní nádoba s 3/4" závitovým připojením (dodání na objednávku).
- (E) Držák s hmoždinkami a vruty, k montáži na stěnu. Přišroubujte držák (E) na stěnu (rozteč otvorů 55mm). Našroubujte expanzní nádobu (D) na přípojovací šroubení (C), zasuňte šroubením v místě vybrání do držáku a zajistěte maticí.

Do převlečné matice vložte těsnění (B) a přišroubujte její pomocí ohebnou trubku (A) na přípojovací šroubení.

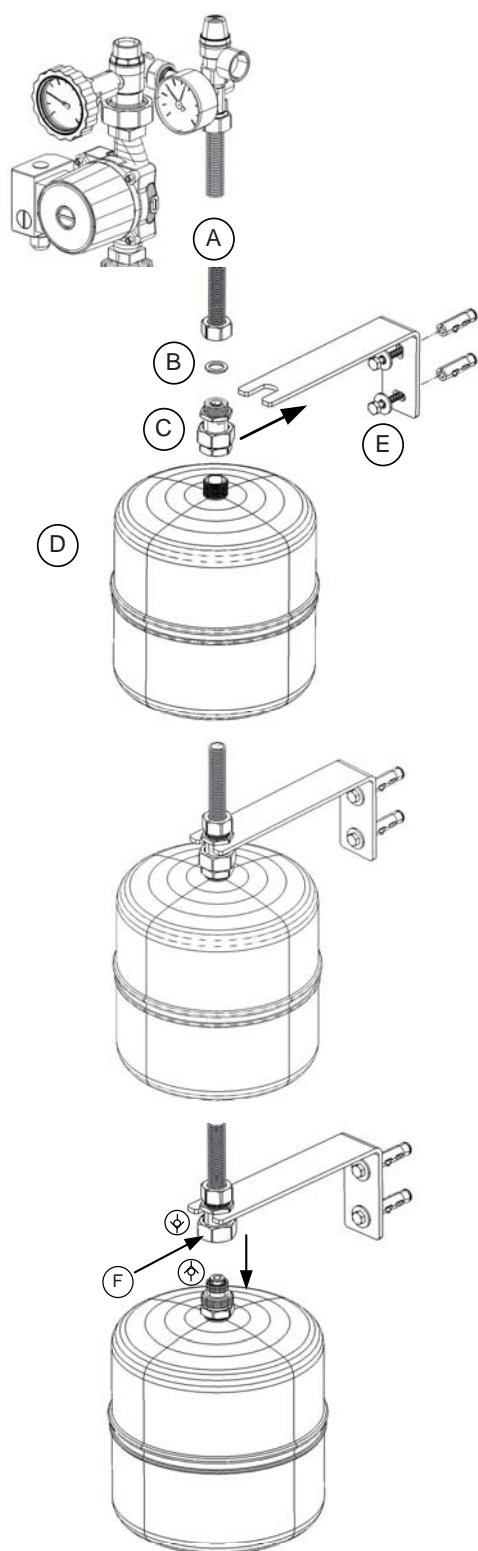
### Demontáž expanzní nádoby

Šroubení (C) drží expanzní nádobu na místě a umožňuje její rychlé a bezpečné odpojení bez úniku kapaliny.

Odšroubováním matice (F) se šroubení rozdělí a jedna část zůstane na expanzní nádobě. Druhý díl šroubení zůstane na držáku spolu s přípojovací ohebnou trubkou. Obě části jsou opatřeny zpětnými ventilkami, které v okamžiku odšroubování uzavřou průchod šroubením a zabrání úniku náplně z trubky i expanzní nádoby.

Při zpětné montáži stačí znovu sešroubovat oba díly šroubení pomocí převlečné matice (F). Tím se oba zpětné ventilkami otevřou a expanzní nádoba je opět plně připojena k okruhu.

## Expansion Vessel Bracket and Connection Kit



- (A)  $\frac{3}{4}$ " flexible pipe to connect to a pump station safety valve (not included in delivery).
- (B) Gasket (enclosed).
- (C) Connection fittings with a double check valve enabling quick and safe expansion vessel disconnection without spill
- (D) Expansion vessel with  $\frac{3}{4}$ " threaded connection (supplied upon order).
- (E) Wall-mount bracket with dowels and screws. Fit the bracket (E) to a wall, the center-to-center hole distance is 55 mm. Screw the expansion vessel (D) to the connection fitting (C), push the screw joint into the bracket using its recess and secure with the nut.

Insert the gasket (B) into the union nut and use it to join the flexible pipe (A) with the connection fitting.

### Dismounting the expansion vessel

The fitting (C) keeps the expansion vessel in place and permits its quick and safe disconnection without spill.

By unscrewing the nut (F) the fitting is split and one part remains on the expansion vessel. The other part remains on the bracket together with the flexible connection pipe. Both the parts are fitted with check valves that close the passage through the fitting at the moment of unscrewing, preventing fluid spill from both the pipe and the expansion vessel.

Re-assembly is done easily by screwing both the fitting parts together using the union nut (F). That will push both the check valves open and the expansion vessel is fully connected to the circuit again.