

Držák pro sluneční kolektor KPG1 na ležato

/ Support bracket for KPG1 solar collector, for horizontal installations

Na stěnu - trojúhelníková podpěra 45° kód 12786 / Wall mount triangle bracke 45° code 12786

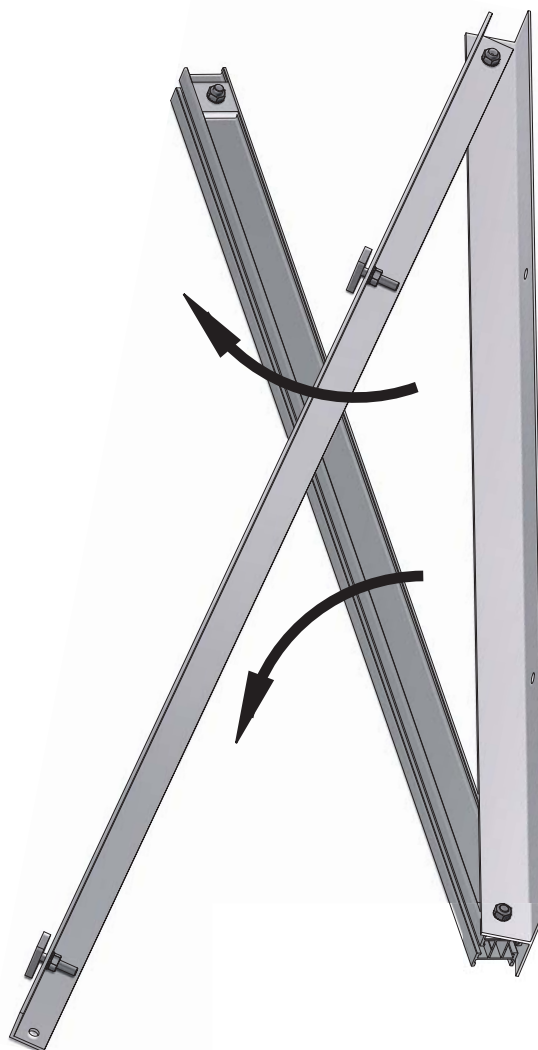
Obrázek Fig.	Označení Name	Rozměr Dimensions	Množství Qty	Kód dílu Code
	Profil "L" 30×30×3 - hliník / L-beam 30×30×3 in aluminum	Délka 1800 mm / Length 1800 mm	1 ks / 1 piece	9470
	Profil základní "H"- hliník / Basic H-beam in aluminum	Délka - +1000 mm / Length 900-1100 mm	1 ks / 1 piece	6949
	Profil základní "T" č.12197 - hliník / T-beam no.12197 in aluminium	Délka 1006 mm / Length 1006 mm	1 ks / 1 piece	9469
	Podložka držáku Al / Square washer for collector support, aluminum	32×32 tl. 8 mm / 32×32, 8 mm thick	2 ks / 2 pcs	9405
	Šroub M8×45 nerez (imbus) DIN 912/A2 / Socket screw M8×45, stainless steel DIN 912/A2	M8×45	2 ks / 2 pcs	9564
	Šroub M8×16 nerez (imbus) DIN 912/A2 / Socket screw M8×16, stainless steel DIN 912/A2	M8×16	1 ks / 1 piece	6926
	Matice M8 nerez DIN 934/A2 / M8 Hex nut, stainless steel DIN 934/A2	M8	5 ks / 5 pcs	8381
	Podložka 8,4 nerez DIN 125/A2 / 8.4 Flat washer, stainless steel DIN 125/A2	pr.8,4 mm / diam. 8.4 mm	3 ks / 3 pcs	7256
	Podložka vějířová - vnější ozubení 8,4 DIN 6798 A/A2 nerez / Serrated tooth washer, 8.4, DIN6798 A/A2, stainless steel	pr.8,4 mm / diam. 8.4 mm	5 ks / 5 pcs	8382
	Šroub M8×30 velká hlava pro základní profil / M8x30 bolt with big T head, for H-beam	M8×30	2 ks / 2 pcs	8369
	Krytka H profilu / H-rail end plug		1 ks / 1 piece	11773
	Vrut 8x75 nerez (6hr. hlava) DIN 571/A2 / 8x75 Lag bolt, stainless steel, DIN 571/A2	pr.8x75 mm / diam. 8x75 mm	5 ks / 5 pcs	12787
	Podložka 8,4 (velká 3d) nerez DIN 9021/A2 / Washer 8.4 (large diam. 3d), stainless steel, DIN 9021/A2	pr.8,4 mm / diam. 8.4 mm	5 ks / 5 pcs	7008
	Hmoždinka pr. 12 / Dowel, 12mm	pr.12 mm / diam. 12 mm	5 ks / 5 pcs	11893

Sestavení držáků pro sluneční kolektory KPG1, na ležato na stěnu.

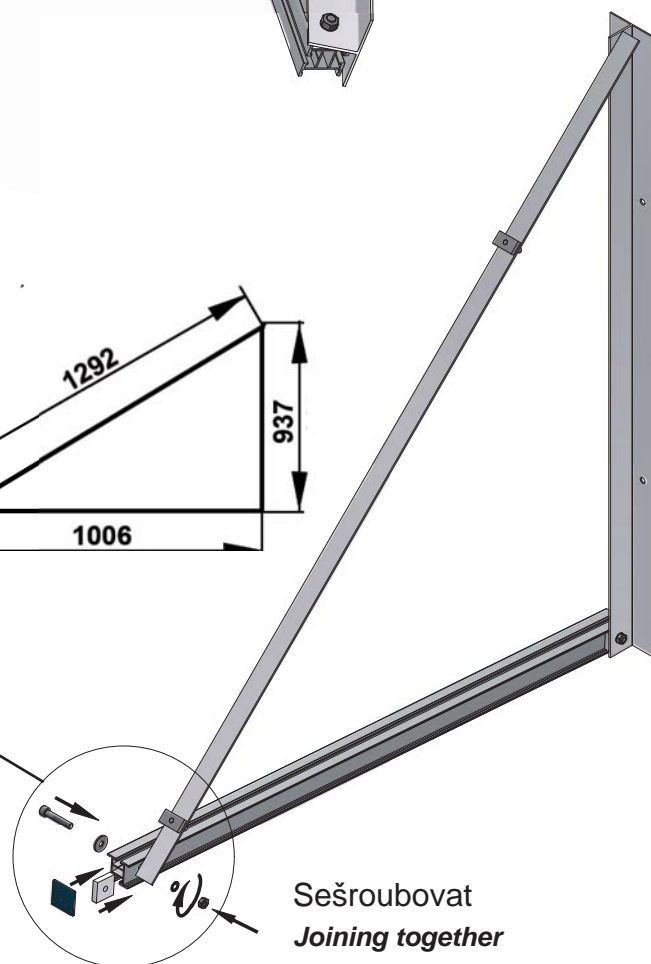
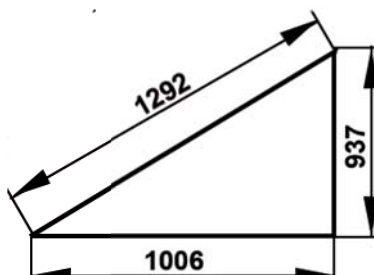
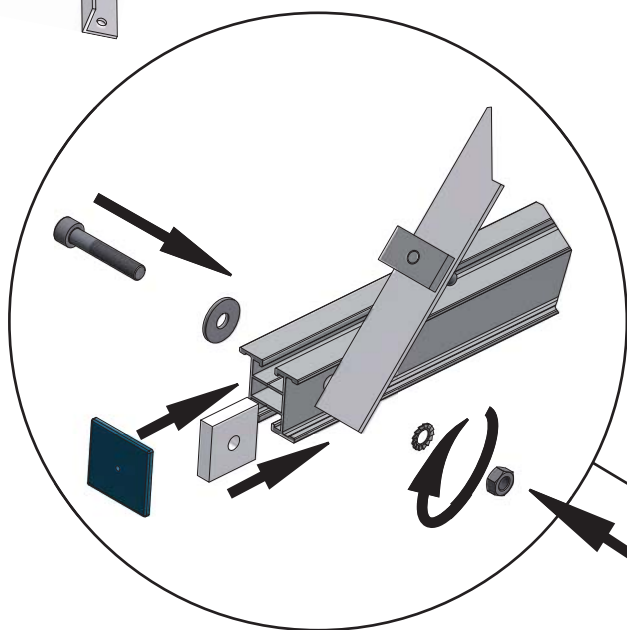
*Assembly of triangle brackets for KPG1 solar collectors,
for horizontal installations on the wall*



Po rozbalení
Unpacking



Rozložit
Unfolding



Všechny spoje pečlivě dotáhnout!
Tighten all connections meticulously!

Sešroubovat
Joining together