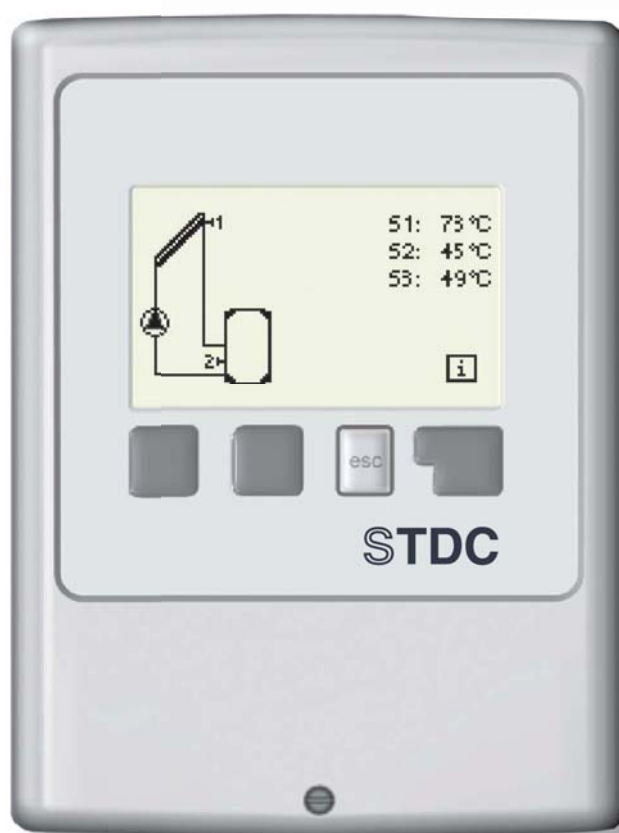


Návod na montáž, připojení a obsluhu

## Regulátor STDC M



CE

CZ  
verze 1.4

**Regulus**

# OBSAH

## Prohlášení

## Obecné informace

### Část A - Popis a instalace

A 1 - Specifikace .....	3
A 2 - Popis regulátoru .....	4
A 3 - Obsah balení .....	4
A 4 - Vysvětlení značek v textu .....	4

### Část B - Schemata zapojení solárního systému

### Část C - Instalace a zapojení

C 1 - Instalace na stěnu .....	6
C 2 - Elektrické zapojení .....	7
C 3 - Zapojení čidel teploty .....	8

### Část D - Elektrické zapojení jednotlivých schémat

D 1 - Solární systém se zásobníkem .....	9
D 2 - Solární systém s bazénem .....	9
D 3 - Kotel na pevná paliva se zásobníkem .....	10
D 4 - Předávání tepla mezi zásobníky .....	10
D 5 - Předeřev zpátečky .....	11
D 6 - Termostat .....	11
D 7 - Univerzální $\Delta T$ .....	12
D 8 - Regulační ventil .....	12
D 9 - Solární systém s výměníkem a bazénem .....	13

### Část E - Ovládání regulátoru

E 1 - Displej a ovládací tlačítka .....	14
E 2 - Pomoc při uvádění do provozu – průvodce nastavením .....	15
E 3 - Uvádění do provozu bez průvodce .....	15
E 4 - Posloupnost a struktura menu .....	16

### Část F - Popis menu

F 1 - Měřené hodnoty .....	17
F 2 - Statistika .....	18
F 3 - Režim zobrazení .....	19
F 4 - Provozní režimy .....	20
F 5 - Nastavení .....	21
F 6 - Funkce ochrany .....	23
F 7 - Speciální funkce .....	25
F 8 - Zámek menu .....	28
F 9 - Servisní data .....	29
F 10 - Jazyk .....	30

### Část H - Závady a údržba

H 1 - Závady s chybovým hlášením .....	31
H 2 - Výměna pojistky .....	31
H 3 - Údržba .....	32
H 4 - Likvidace regulátoru .....	32

## Prohlášení

Výrobce prohlašuje, že solární regulátor STDC M je opatřen označením CE a je ve shodě s následujícími právními předpisy:

- směrnice 2006/95/ES - elektrická zařízení v určených mezích napětí (LVD)
- směrnice 2004/108/ES - elektromagnetická kompatibilita (EMC)

## Obecné informace

- prosím čtěte pozorně!

Tento návod na montáž, připojení a obsluhu obsahuje základní instrukce a důležité informace ohledně bezpečnosti, instalace, uvedení do provozu a optimálního použití regulátoru. Čtěte prosím tyto informace pozorně a přečtete je celé. Informace by měl obdržet zejména specialista, technik solárních zařízení. Je také nutné provést instalaci podle platných norem a předpisů. Tento solární regulátor nenahrazuje bezpečnostní prvky (jako je např. pojistný ventil, odvzdušňovací ventil apod.), které je nutné do solárního okruhu standardně nainstalovat. Instalace musí být provedena kvalifikovaným odborníkem, který je vyškolen na odpovídající úrovni. Pro uživatele Věnujte pozornost tomu, aby Vám pracovník, který provedl instalaci, celé zařízení předvedl, vysvětlil jeho funkci a potřebná nastavení regulátoru. Tento návod pak ukládejte poblíž regulátoru.

Změny a zásah do přístroje může ohrozit bezpečnost a funkci přístroje a celého solárního systému

!• Zásah do regulátoru je zakázán, mimo písemné povolení výrobce přístroje.

- Je zakázáno instalovat do regulátoru jakákoliv přídavná zařízení, která nebyla zkoušena spolu s regulátorem.
- Regulátor se nesmí používat po nehodě, kdy mohlo dojít ke změně jeho funkce - např. po požáru. Regulátor se musí ihned vypnout.
- Používejte pouze originální náhradní díly.
- Označení výrobce a distributora nesmí být měněna nebo odstraněna.
- Nastavení musí být prováděno ve shodě s tímto návodem.

## A - POPIS A INSTALACE

### A 1 - Specifikace

#### Elektrické hodnoty:

Napájecí napětí	230 V ~ ±10%
Frekvence	50-60Hz
Spotřeba	cca 1,5 VA

#### Spínaný výkon

mechanické relé	460 VA pro AC1 / 460W pro AC3	1
Pt1000 vstupní rozsah měření	-40 ° C až 300 ° C	3

Přípustná délka kabelu od čidel a výstupů:

čidlo S1 (např. čidlo kolektoru)	<30m
čidla S2 a S3 (např. čidlo zásobníku)	<10 m
mechanické relé	<10 m

Vnitřní pojistka	2 A pomalá, 250 V
El. krytí	IP40
Třída krytí	II
Vstupy čidel	3× Pt1000
Rozsah měření	-40 až 300 °C

#### Přípustné podmínky okolního prostředí:

*Okolní teplota*

- Pro provoz 0-40 °C
- Pro přepravu / skladování 0-60 °C

*Vlhkost vzduchu*

- Pro provoz max. 85% r.v. při 25 °C
- Pro přepravu / skladování není přípustná kondenzující vlhkost

#### Další specifikace a rozměry:

Krabička	dvoudílná, plast ABS
Způsob instalace	na stěnu
Celkové rozměry	115 × 86 × 45 mm
Displej	plně grafický, 128 × 64 bodů
Ovládání	4 tlačítka

## Volitelná teplotní čidla:

Teplotní čidlo do jímky	Pt1000, s kabelem TT/S2 do 180 °C
Teplotní čidlo do jímky	Pt1000, s kabelem TT/P4 do 95 °C
Teplotní čidlo na trubku	Pt1000, na trubku TR/P4 do 95 °C
Kabely k čidlům	2× 0,75 mm <sup>2</sup> s možností prodloužení až na 30 m

## Tabulka odporu čidel Pt 1000 v závislosti na teplotě:

°C	0	10	20	30	40	50	60	70	80	90	100
Ω	1000	1039	1077	1116	1155	1194	1232	1270	1308	1347	1385

## A 2 - Popis regulátoru

Regulátor STDC M je určen k řízení automatického provozu solárních systémů, vybavených slunečními kolektory pro ohřev kapalin. Tento typ je určen pro použití se solárními systémy s jedním polem kolektorů a jedním okruhem odběru tepla. Může se jednat například o zásobník teplé vody (TV), výměník pro ohřev bazénu nebo akumulaci zásobník pro vytápění. Regulátor je možné použít i jako univerzální rozdílový regulátor nebo jako termostat se spínáním podle teplot a času.

- přehledné grafické a textové zobrazení na podsvíceném displeji
- jednoduché zobrazení měřených hodnot
- sledování a analýza chování systému a to i v grafickém režimu
- rozsáhlé menu s interaktivním popisem jednotlivých položek
- možnost uzamčení části menu jako ochrana před nechtěným přenastavením
- obvyklé, předem nastavené parametry v továrním nastavení

## A 3 - Obsah balení

- regulátor STDC M
- 3 teplotní čidla do jímky Pt1000
- 2 vruty 3,5 × 35 mm, 2 hmoždinky S6 k montáži na stěnu
- 4 kabelové přičky s 8 vruty
- náhradní pojistka 2A pomalá
- návod

## A 4 - Vysvětlení značek v textu



Výstraha

*Nedodržení těchto pokynů může mít za následek ohrožení života elektrinou*



Varování

*Nedodržení těchto pokynů může mít za následek vážné poškození zdraví jako např. opaření, nebo dokonce život ohrožující zranění.*



Varování

*Nedodržení těchto pokynů může mít za následek zničení přístroje nebo celého systému, nebo škody na životním prostředí.*

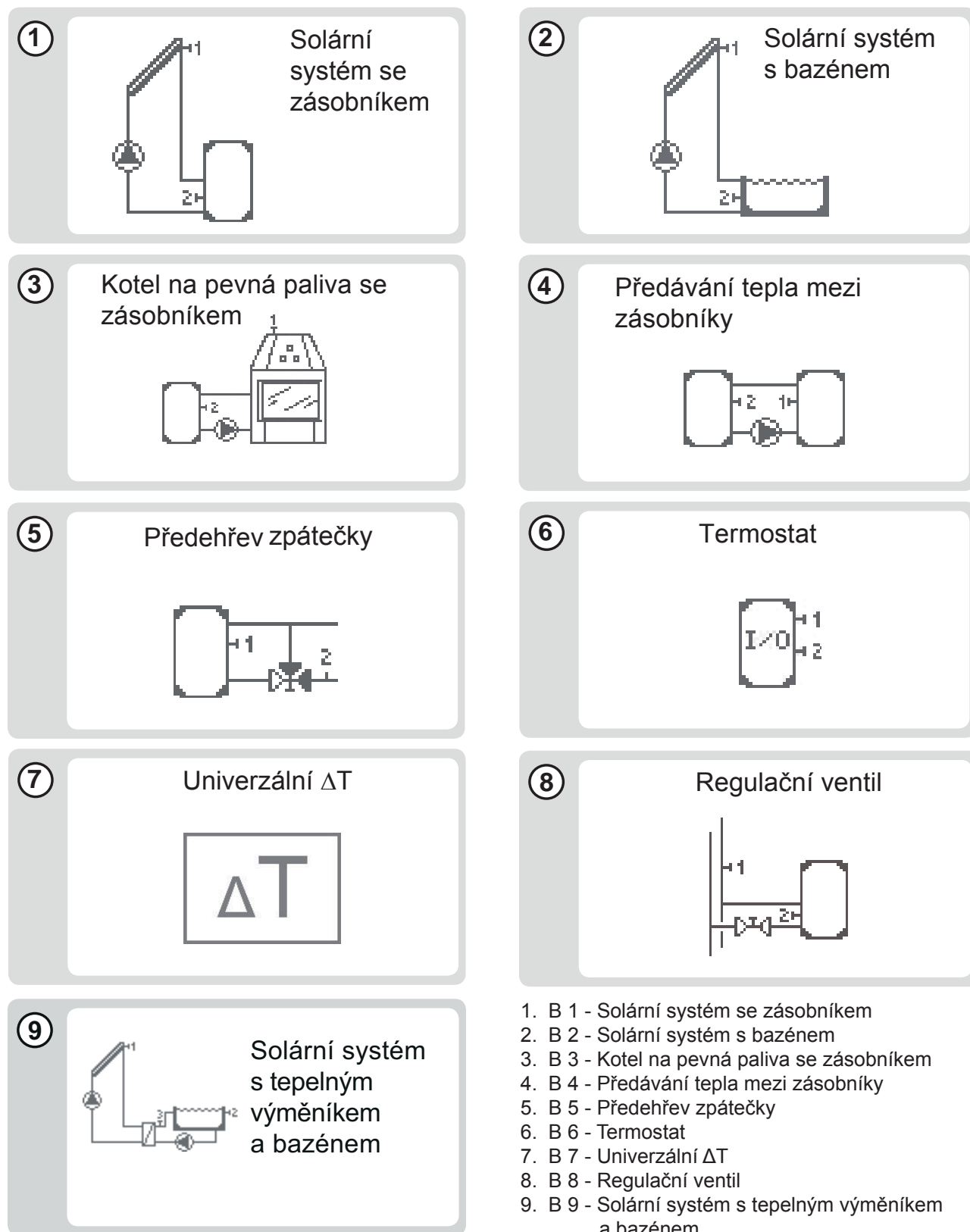


Upozornění

*Informace, které jsou zvláště důležité pro funkci a optimální využití přístroje a systému.*

## B - Schémata zapojení solárního systému

Na obrázcích níže jsou schémata možných zapojení solárních systémů řízených regulátorem STDC M.

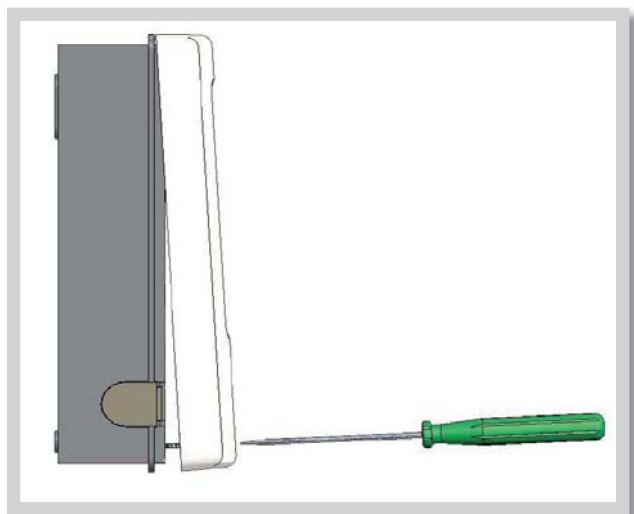


## C - Instalace a zapojení

### C 1 - Instalace na stěnu

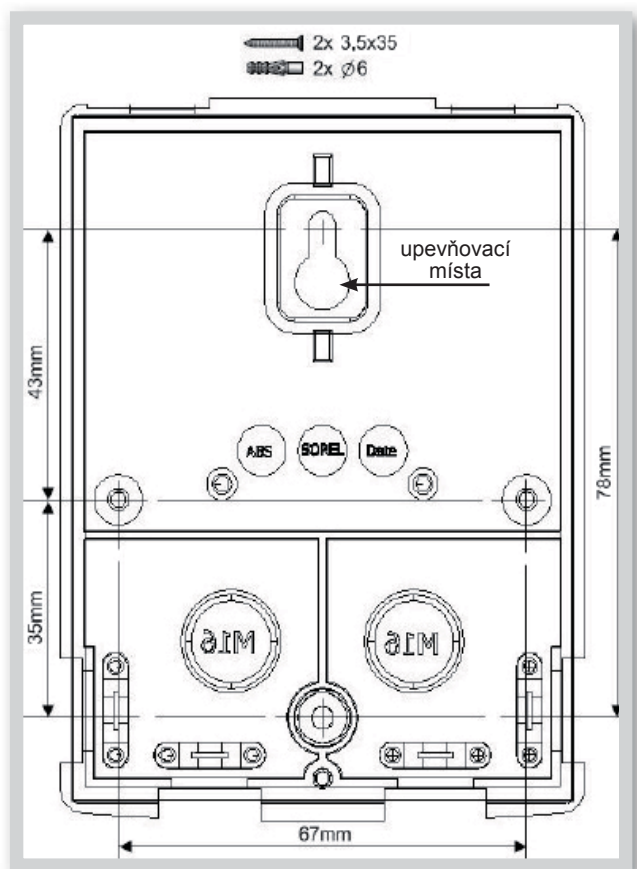
Regulátor instalujte pouze v suchých prostorech.

#### Postup instalace:



Obr. C 1.1

1. Úplně vyšroubujte šrouby z víka.
2. Víko opatrně nadzdvihněte.
3. Odložte víko stranou, dejte pozor, abyste nepoškodili elektroniku uvnitř.
4. Přidržte si zadní díl krabičky na zvoleném místě a označte si 2 montážní otvory. Ujistěte se, že je montážní místo rovné, aby se krabička po přišroubování nekroutila.



Obr. C 1.2

5. Tužkou si označte na zdi pozici. Vrtačkou s vrtákem o průměru 6 mm vyvrtejte 2 otvory ve vyznačených místech a zastrčte do nich hmoždinky. Je možno též použít 4 otvory.
6. Zasuňte horní vrut a lehce jej zašroubujte.
7. Pověšete na něj zadní díl krabičky a prostrčte zbývající vrut.
8. Srovnejte krabičku do požadované polohy a všechny vruty dotáhněte.

## C 2 - Elektrické zapojení



Výstraha

Kabely na malé napětí jako např. kabely k teplotním čidlům se musí vést odděleně od silových kabelů. Kabely od čidel teploty se připojují na levé straně jednotky, napájecí kabely jen na pravé straně.

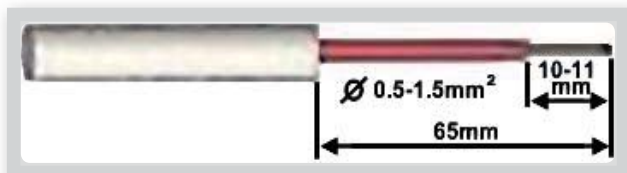


Výstraha

Regulátor není vybaven vypínačem. Vypnutí se provádí např. jističem v napájecím rozvodu. Obal kabelů určených k připojení do přístroje se nesmí odstranit na délce větší než 65 mm. Obal kabelu musí procházet průchodkou a zasahovat až na její vnitřní stranu.

Relé R1 je vhodné pouze pro standardní čerpadla (20-120 VA), jejichž otáčky řídí regulátor. Vnitřní zapojení regulátoru je provedeno tak, že přes relé R1 prochází zbytkový proud i v klidovém stavu! Proto se v žádném případě nesmí na tento výstup připojovat žádné ventily, stykače ani elektronická čerpadla (nízkoenergetická).

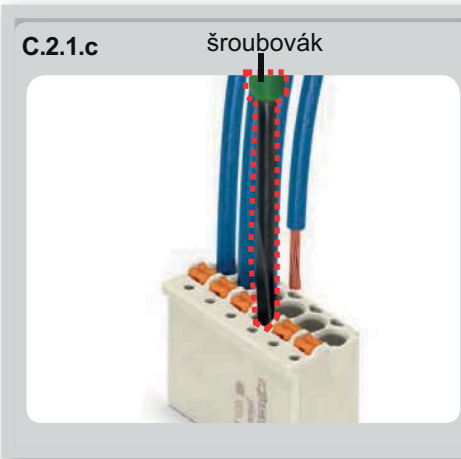
### Postup elektrického zapojení:



Obr. C 2.1 a



Obr. C 2.1 b



C.2.1.c

šroubovák

1. Přesvědčte se, že je jistič pro regulátor vypnutý a že napájecí kabel není pod napětím.

2. Zvolte vhodné schéma zapojení solárního systému (kap.D1 – D7).

3. Otevřete víko regulátoru.

4. Odstraňte obal kabelu v délce max. 65 mm, vložte a namontujte kabelovou příchytku. Odizolujte posledních 10-11 mm všech žil kabelu (C 2.1 a )

5. Namontujte PE konektor (viz obr. C 2.1 b).



Varování

**Pozor!** PE konektor musí ležet vodorovně, aby nedošlo k nechtěnému stisku svorek při zavírání krabičky.

6. Do zástrčky zapojte vodiče podle zapojení příslušného schématu.

Při použití kabelu s lanky stiskněte pomocí malého šroubováku oranžová tlačítka (viz obr. C.2.1.c). Při použití kabelu s dráty nebo s koncovkami stačí drát zatlačit (viz obr. C.2.1.d).

7. Zasuňte zástrčku do konektoru na desce.

8. Horní část krytu opatrně zavřete.



Varování

**Pozor!** Dejte pozor na kabely, aby nedošlo k neúmyslnému stisknutí svorek (obr. C 2.1 c, C 2.1 d a C 2.1 e).

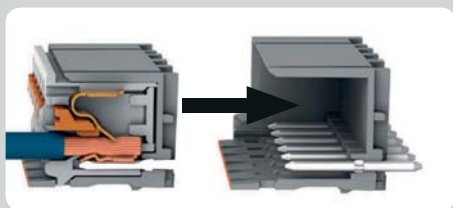
9. Zajistěte šroubkem.

10. Zapněte jistič a uveďte regulátor do provozu.

C.2.1.d



C.2.1.e



C.2.1.f



Chcete-li odpojit zástrčku od konektoru , opatrně ohněte západku

**Upozornění:** západka se snadno zlomí.



Upozornění

*Dejte pozor na polohu kabelů, aby nedošlo k neúmyslnému stisku svorek.*

### C 3 - Zapojení čidel teploty



Upozornění

*Regulátor používá čidla Pt1000.*

*Maximální délka přívodních vodičů k čidlu S1 je 30 m při minimálním průřezu vodiče 0,75 mm<sup>2</sup>.*

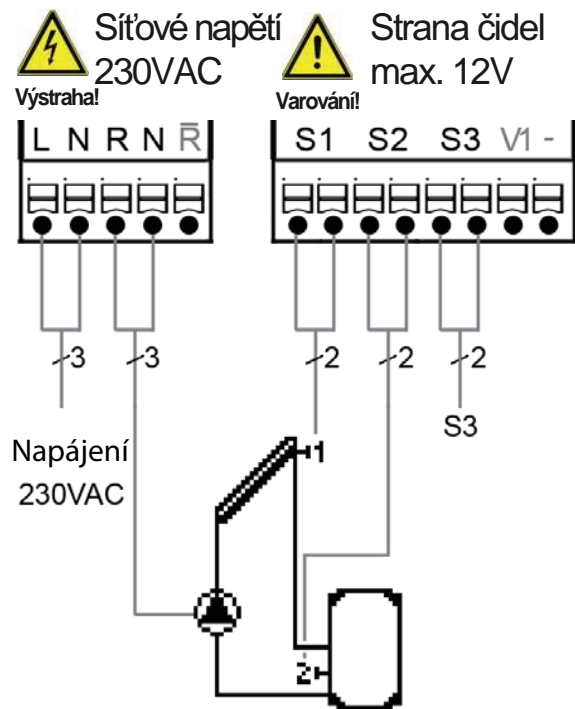
*Maximální délka přívodních vodičů k čidlu S2 a S3 je 10 m, při minimálním průřezu vodiče 0,75 mm<sup>2</sup>.*

*Ve vodivém spojení čidel nesmí být přechodové odpory. Používejte čidla vhodná pro uložení do jímky nebo jako příložné čidlo na trubku. Kabely od čidel uložte odděleně od vedení silových kabelů!*



## D - Elektrické zapojení jednotlivých schémat

### D 1 - Solární systém se zásobníkem [Sol./zásobník]



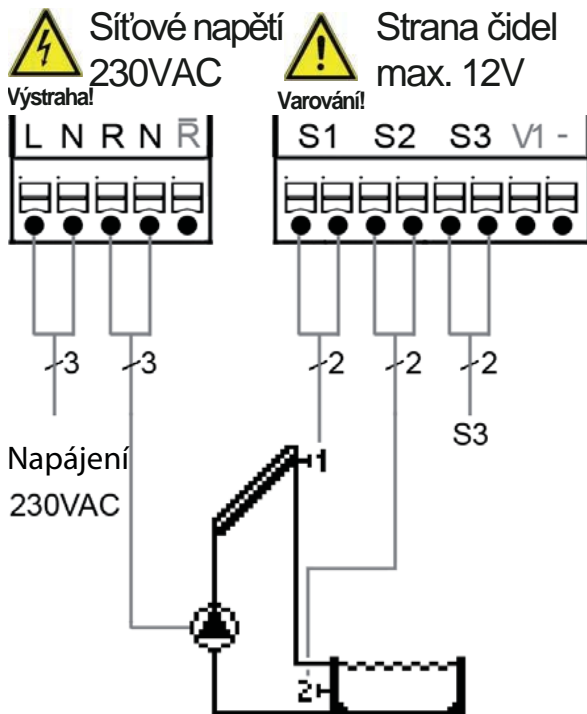
#### Připojení čidel - max 12V

Svorka: *připojení pro:*  
 S1 (2×) čidlo 1 kolektor  
 S2 (2×) čidlo 2 zásobník  
 S3 (2×) čidlo 3 (volitelné)  
 Nezáleží na polaritě čidel.

#### Síťové napětí - 230V 50Hz

Svorka: *připojení pro:*  
 L napájecí napětí - fáze  
 N napájecí napětí - nula  
 R čerpadlo - fáze  
 N čerpadlo - nula  
 R̄ rozpínací kontakt  
 PE připojení ochranného vodiče (zeleno-žlutý vodič)

### D 2 - Solární systém s bazénem [Bazén]



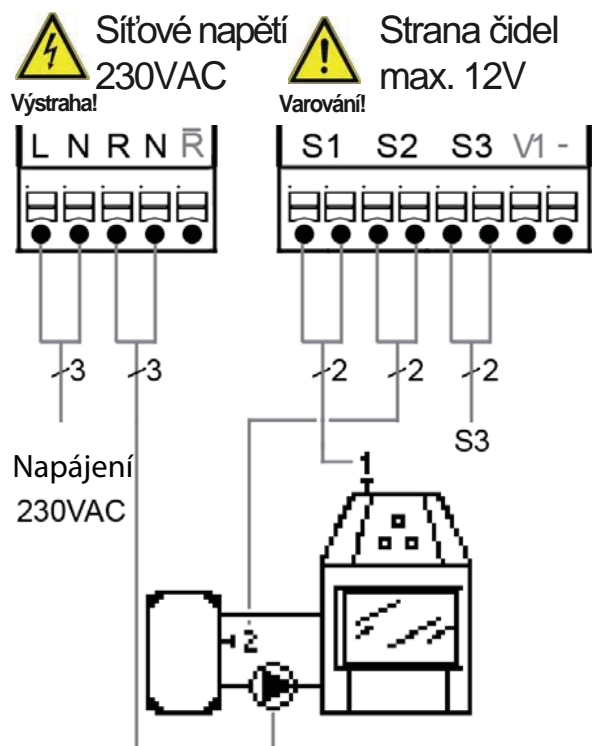
#### Připojení čidel - max 12V

Svorka: *připojení pro:*  
 S1 (2×) čidlo 1 kolektor  
 S2 (2×) čidlo 2 bazén  
 S3 (2×) čidlo 3 (volitelné)  
 Nezáleží na polaritě čidel.

#### Síťové napětí - 230V 50Hz

Svorka: *připojení pro:*  
 L napájecí napětí - fáze  
 N napájecí napětí - nula  
 R čerpadlo - fáze  
 N čerpadlo - nula  
 R̄ rozpínací kontakt  
 PE připojení ochranného vodiče (zeleno-žlutý vodič)

### D 3 - Kotel na pevná paliva se zásobníkem [Kotel paliv.]



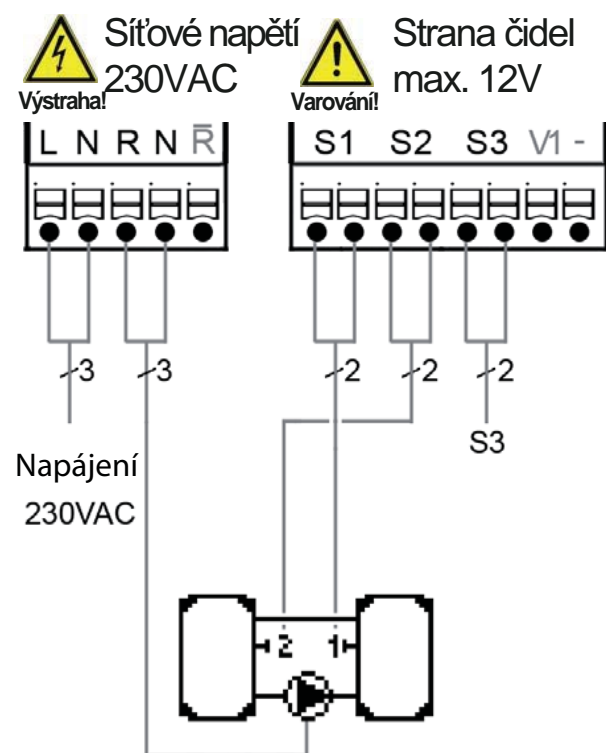
#### Připojení čidel - max 12V

Svorka: *připojení pro:*  
 S1 (2×) čidlo 1 kotel na pevná paliva  
 S2 (2×) čidlo 2 zásobník  
 S3 (2×) čidlo 3 (volitelné)  
 Nezáleží na polaritě čidel.

#### Síťové napětí - 230V 50Hz

Svorka: *připojení pro:*  
 L napájecí napětí - fáze  
 N napájecí napětí - nula  
 R čerpadlo - fáze  
 N čerpadlo - nula  
 R̄ rozpínací kontakt  
 PE připojení ochranného vodiče (zeleno-žlutý vodič)

### D 4 - Předávání tepla mezi zásobníky [Předá.tepla mezi zás.]



#### Připojení čidel - max 12V

Svorka: *připojení pro:*  
 S1 (2×) čidlo 1 zásobník  
 S2 (2×) čidlo 2 zásobník  
 S3 (2×) čidlo 3 (volitelné)  
 Nezáleží na polaritě čidel.

#### Síťové napětí - 230V 50Hz

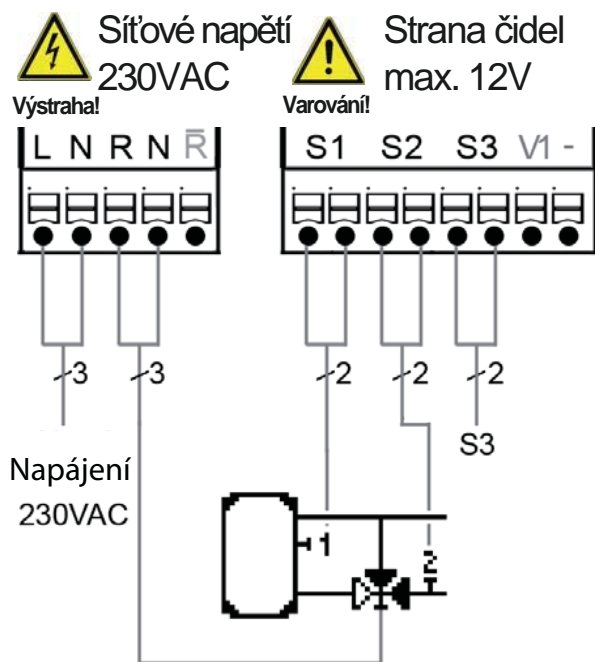
Svorka: *připojení pro:*  
 L napájecí napětí - fáze  
 N napájecí napětí - nula  
 R čerpadlo - fáze  
 N čerpadlo - nula  
 R̄ rozpínací kontakt  
 PE připojení ochranného vodiče (zeleno-žlutý vodič)

Teplo se předává ze zásobníku 1 do zásobníku 2.



Upozornění

## D 5 - Předehřev zpátečky [Zpátečka]



### Připojení čidel - max 12V

Svorka: *připojení pro:*  
 S1 (2×) čidlo 1 zásobník  
 S2 (2×) čidlo 2 zpátečka  
 S3 (2×) čidlo 3 (volitelné)  
 Nezáleží na polaritě čidel.

### Síťové napětí - 230V 50Hz

Svorka: *připojení pro:*  
 L napájecí napětí - fáze  
 N napájecí napětí - nula  
 R čerpadlo - fáze  
 N čerpadlo - nula  
 R̄ rozpínací kontakt  
 PE připojení ochranného vodiče (zeleno-žlutý vodič)

Připojení čidel - max 12V Síťové napětí - 230V  
 Malé napětí max. 12 V~/= v pravé části svorkovnice!

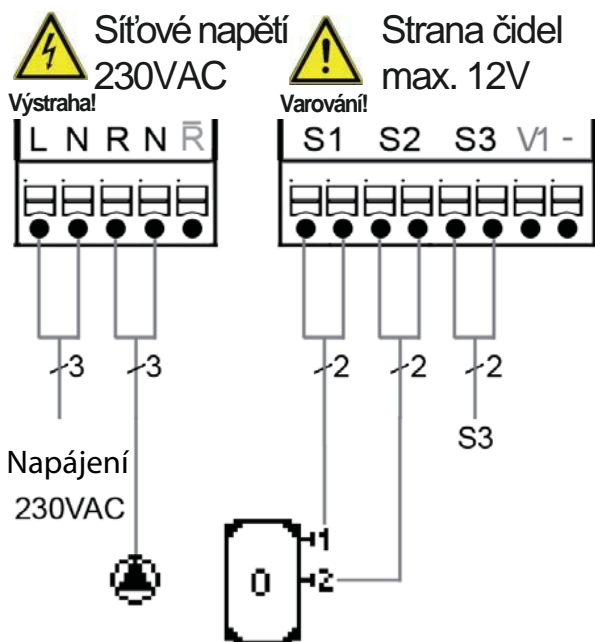
### Zapojení 3cestného ventilu na zpátečce:



Upozornění

*relé R vyp. = ventil uzavřen = průtok B - AB = bez dohřevu*  
*relé R zap = ventil otevřen = průtok A - AB = průtok přes zásobník*

## D 6 - Termostat [Termostat]



### Připojení čidel - max 12V

Svorka: *připojení pro:*  
 S1 (2×) čidlo 1 zásobník  
 S2 (2×) čidlo 2 (volitelné)  
 S3 (2×) čidlo 3 (volitelné)  
 Nezáleží na polaritě čidel.

### Síťové napětí - 230V 50Hz

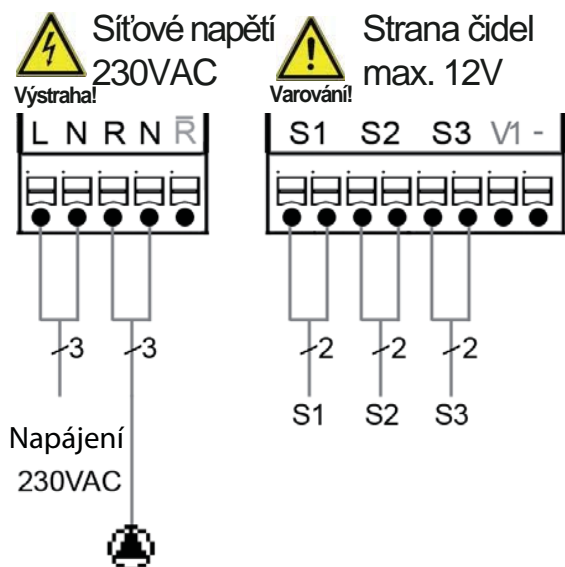
Svorka: *připojení pro:*  
 L napájecí napětí - fáze  
 N napájecí napětí - nula  
 R čerpadlo - fáze  
 N čerpadlo - nula  
 R̄ rozpínací kontakt  
 PE připojení ochranného vodiče (zeleno-žlutý vodič)



Upozornění

*Když je instalován S2, pak je S1 čidlo pro sepnutí a S2 je čidlo pro vypnutí.*

## D 7 - Univerzální ΔT [ΔT]



### Připojení čidel - max 12V

Svorka: *připojení pro:*  
 S1 (2×) čidlo 1 zásobník  
 S2 (2×) čidlo 2 (volitelné)  
 S3 (2×) čidlo 3 (volitelné)  
 Nezáleží na polaritě čidel.

### Síťové napětí - 230V 50Hz

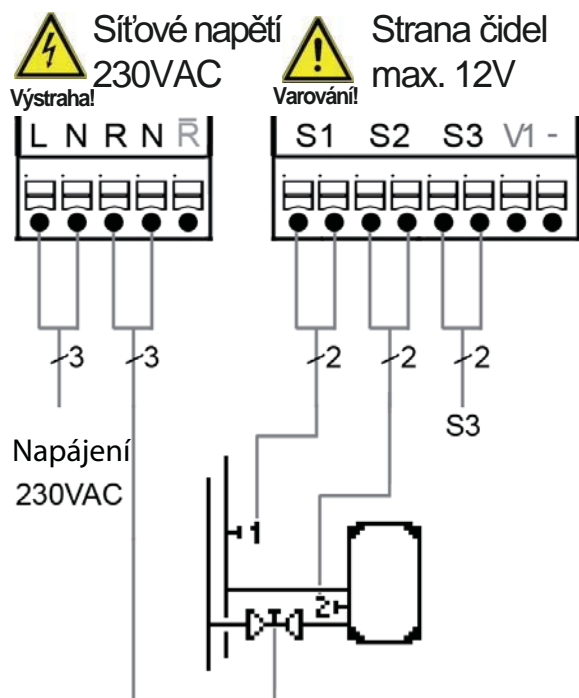
Svorka: *připojení pro:*  
 L napájecí napětí - fáze  
 N napájecí napětí - nula  
 R čerpadlo - fáze  
 N čerpadlo - nula  
 R̄ rozpínací kontakt  
 PE připojení ochranného vodiče (zeleno-žlutý vodič)



*Stručný popis funkce spínání ΔT:*

*Pokud je teplota na čidle 1 > na čidle 2, pak se sepne relé R a tím čerpadlo.*

## D 8 - Regulační ventil [Uzavírací ventil]



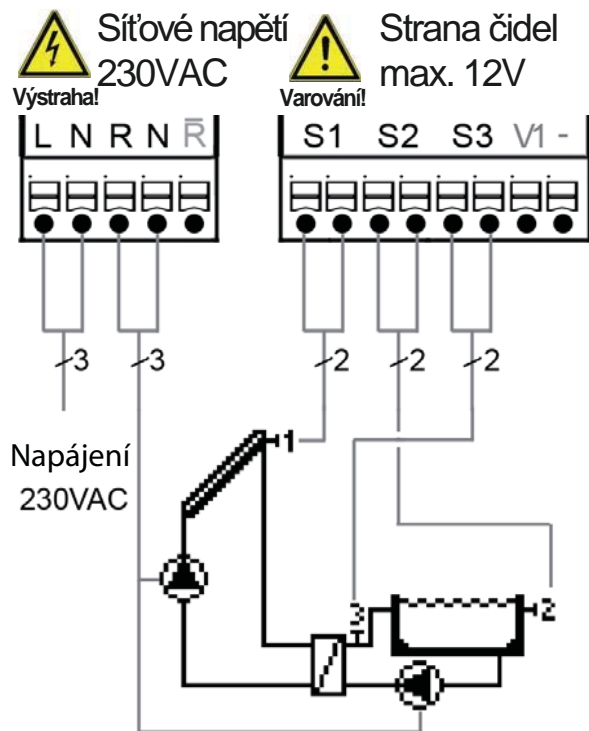
### Připojení čidel - max. 12V

Svorka: *připojení pro:*  
 S1 (2×) čidlo 1 vstup  
 S2 (2×) čidlo 2 zásobníku  
 S3 (2×) čidlo 3 (volitelné)  
 Nezáleží na polaritě čidel.

### Síťové napětí - 230V 50Hz

Svorka: *připojení pro:*  
 L napájecí napětí - fáze  
 N napájecí napětí - nula  
 R regulační ventil - fáze  
 N regulační ventil - nula  
 R̄ rozpínací kontakt  
 PE připojení ochranného vodiče (zeleno-žlutý vodič)

## D 9 - Solární systém s výměníkem a bazénem [Sol./bazén]



### Připojení čidel - max 12V

Svorka: *připojení pro:*

S1 (2×) čidlo 1 kolektor

S2 (2×) čidlo 2 bazén

S3 (2×) čidlo 3 okruh bazénové vody

Nezáleží na polaritě čidel.

### Sítové napětí - 230V 50Hz

Svorka: *připojení pro:*

L napájecí napětí - fáze

N napájecí napětí - nula

R ventil - fáze

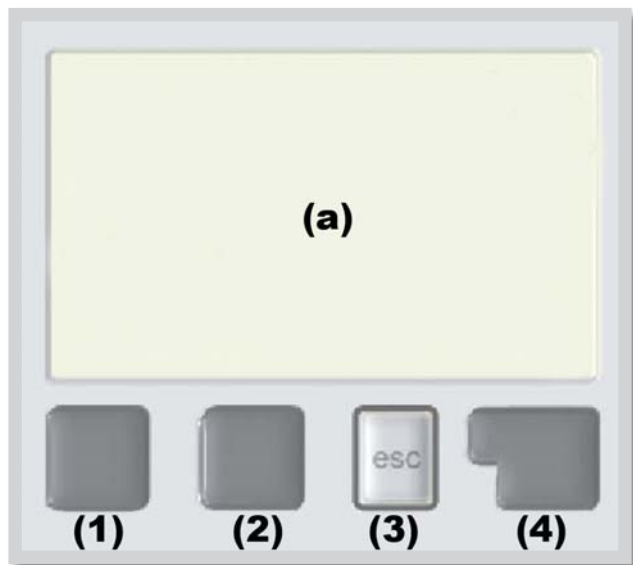
N ventil - nula

R̄ rozpínací kontakt

PE připojení ochranného vodiče (zeleno-žlutý vodič)

## E - Ovládání regulátoru

### E 1 - Displej a ovládací tlačítka



Na displeji **(a)** se graficky a textově zobrazuje schéma zapojení, nastavené a měřené hodnoty a další textové informace.

Regulátor se obsluhuje pomocí 4 tlačítek (na obr: **(1) až (4)**), která se přiřazují různým funkcím podle situace.

Tlačítko „**esc**“ **(3)** se používá ke zrušení zadání nebo k opuštění menu.











V některých případech regulátor požádá o potvrzení, zda provedené změny uložit.

Funkce dalších 3 tlačítek jsou zobrazeny na displeji přímo nad nimi; pravé tlačítko **(4)** obecně slouží k výběru a potvrzení.

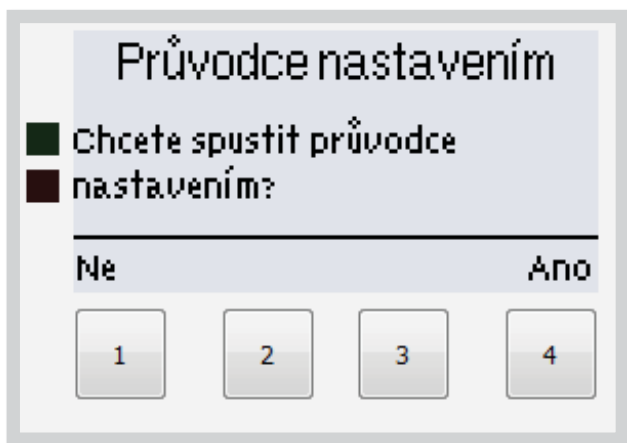
#### Příklady funkcí tlačítek:

+/-	zvýšit/snížit hodnoty
▼/▲	rolovat v menu dolů / nahoru
ANO/NE	potvrdit/odmítnout
Info	další informace
Zpět	na předchozí obrazovku
ok	potvrzení volby
Confirm	potvrzení nastavení

Symbyly na displeji:

	Čerpadlo (symbol se točí, pokud je čerpadlo v provozu)
	Ventil (směr proudění je černý)
	Kolektor
	Zásobník
	Kotel na pevná paliva
	Bazén
	Teplotní čidlo
	Termostat zap. / vyp.
	Varování / chybová hláška
	Jsou k dispozici nové informace

## E 2 - Pomoc při uvádění do provozu - průvodce nastavením



Když regulátor poprvé zapnete a nastavíte jazyk a hodiny, objeví se dotaz, jestli chcete nastavit regulátor s pomocí při uvádění do provozu nebo ne. Pomoc při uvádění do provozu lze ukončit nebo znovu kdykoli vyvolat z menu speciálních funkcí. Pomoc při uvádění do provozu vás provede nezbytnými základními nastaveními ve správném pořadí a nabídne vám stručný popis každého parametru na displeji.

Stisk „**esc**“ vás v průvodci vrátí o jednu úroveň zpět, takže se můžete znovu podívat na zvolené nastavení nebo ho podle potřeby změnit. Vícenásobné stisknutí „**esc**“ vás povede zpátky krok za krokem do režimu

„**Manual**“ k otestování spínaných výstupů s připojenými spotřebiči a ke zkontrolování logiky hodnot čidel. Pak regulátor přepnete zpět do automatického režimu.



Upozornění

*Přečtěte si vysvětlení k jednotlivým parametrům na následujících stránkách a rozhodněte, jaká další nastavení jsou potřeba pro Vaši aplikaci.*

## E 3 - Uvádění do provozu bez průvodce

Pokud se rozhodnete nepoužít pomoc při uvádění do provozu, měli byste nastavení provádět v tomto pořadí:

- Menu 10 Jazyk (viz F 10)
- Menu 7.2 Hodina a den (viz F 7.2)
- Menu 7.1 Volba programu (viz F 7.1)
- Menu 5 Nastavení, všechny hodnoty (viz F 5)
- Menu 6 Ochranné funkce, pokud je nutné nastavení (viz F 6)
- Menu 7 Speciální funkce, pokud jsou nezbytné další změny (viz F 7)

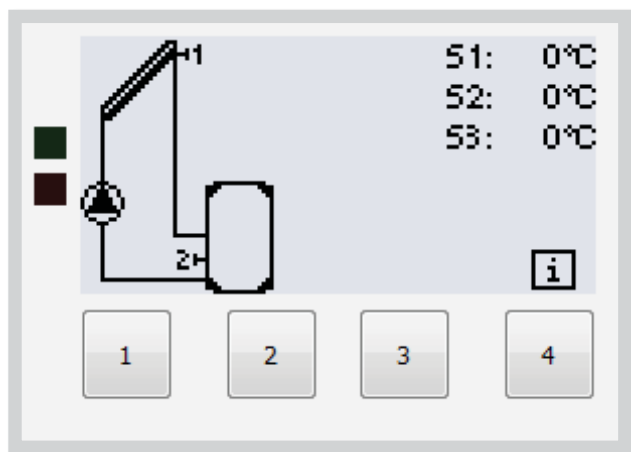
Nakonec použijte menu 4.2 v provozním režimu „**Manual**“ k otestování spínaných výstupů s připojenými spotřebiči a ke zkontrolování logiky hodnot čidel. Pak regulátor přepnete zpět do automatického režimu.



Upozornění

*Přečtěte si vysvětlení k jednotlivým parametrům na následujících stránkách a rozhodněte, jaká další nastavení jsou pro Vaši aplikaci potřeba.*

## E 4 - Posloupnost a struktura menu

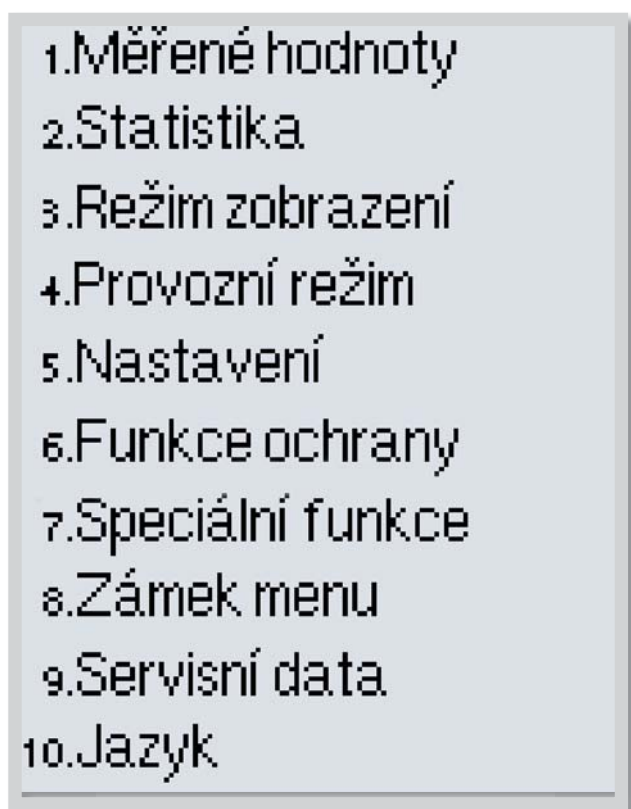


Režim základní obrazovky „**zobrazení schématu**“ nebo „**zobrazení hodnot**“ se objeví, pokud není v jiném zobrazení po 2 minuty stisknuto žádné tlačítko, nebo když opustíte hlavní menu tlačítkem „**esc**“.



Stisknutím jakéhokoliv tlačítka (**4**) v režimu „**zobrazení schématu**“ nebo „**zobrazení hodnoty**“ se dostanete přímo do hlavního menu.

V něm jsou dostupné následující položky:

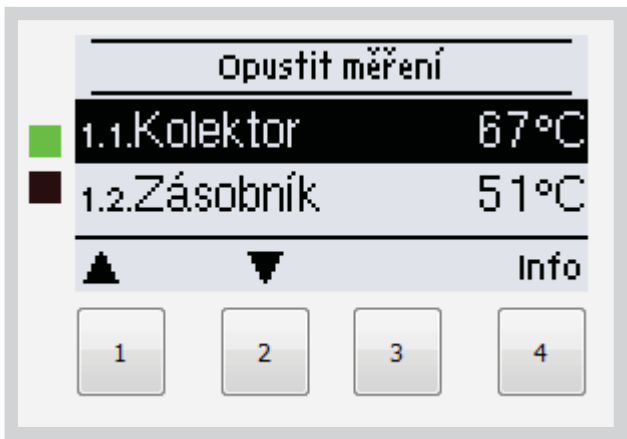


1. Aktuální hodnoty teplot s vysvětlením
2. Statistiky provozu systému
3. Režim zobrazení základní obrazovky
4. Režim automatický, manuální, jednotka vyp.
5. Nastavení parametrů provozu
6. Ochranné funkce kolektoru, vychlazení zásobníku ...
7. Průvodce spuštěním, volba programu, korekce čidel, hodiny atd.
8. Zámek proti neúmyslným změnám nastavení
9. Diagnostika v případě závady
10. Volba jazyka regulátoru

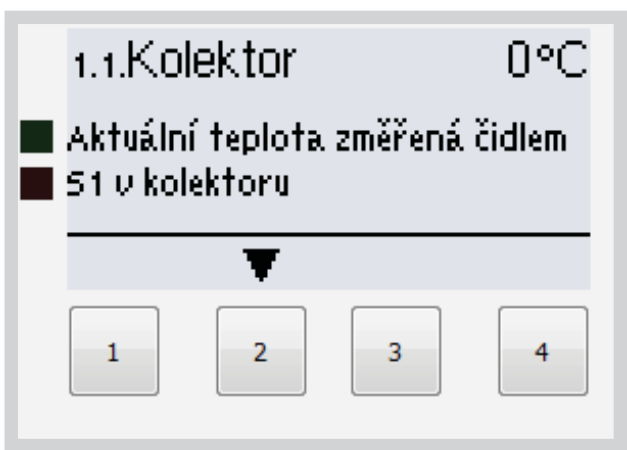


## F - Popis menu

### F 1 - Měřené hodnoty



Menu „1. Měřené hodnoty“ slouží k zobrazení aktuálních teplot.  
Menu se ukončuje stiskem „esc“ nebo volbou „Opustit měření“.



Zvolením „Info“ se dostanete ke stručnému textu nápovědy, kde jsou vysvětleny měřené hodnoty. Volba „Přehled“ nebo klávesa „esc“ ukončí režim Info.



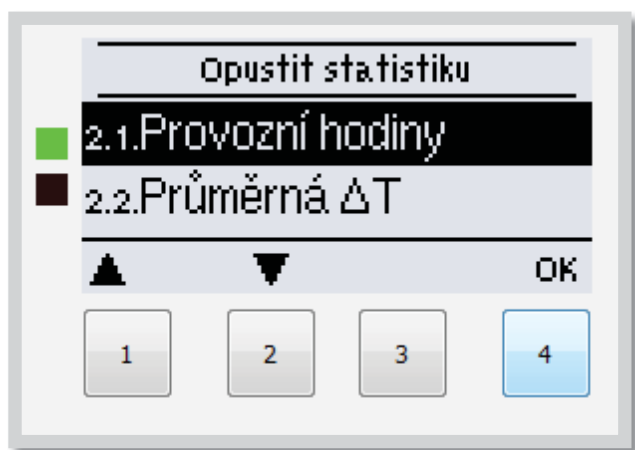
Upozornění

*Pokud se na displeji zobrazí „Chyba“ namísto měřené hodnoty, je pravděpodobně vadné nebo nesprávné čidlo teploty.*

*Pokud jsou kabely příliš dlouhé nebo čidla nejsou optimálně umístěna, může dojít k drobným odchylkám v měřených hodnotách. V takovém případě lze odchylku upravit pomocí funkce korekce čidla - viz F 7.3.*

*Na zvoleném programu, připojených čidlech a konkrétním zařízení pak závisí, jaké měřené hodnoty se budou zobrazovat.*

## F 2 - Statistika



Menu „**2. Statistika**“ se používá ke kontrole funkcí a dlouhodobému monitorování systému.

Menu se ukončuje stiskem „**esc**“ nebo volbou „**Opustit statistiku**“.



Upozornění

*Pro analýzu systémových dat je nezbytné, aby byl na regulátoru správně nastavený čas.*

Nezapomeňte prosím, že v případě výpadku napájení se hodiny zastaví a je nutno je pak znovu nastavit. Nesprávně nastavený čas může způsobit vymazání dat, jejich nesprávné uložení či přepsání.

### F 2.1 - Provozní hodiny

Zobrazuje provozní hodiny solárního čerpadla připojeného k regulátoru; jsou dostupné různé časové úseky (den-rok).

### F 2.2 - Průměrná $\Delta T$

Zobrazuje průměrný teplotní rozdíl mezi čidly solárního systému se zapnutým spotřebičem.

### F 2.3 - Dodané teplo

Zobrazuje orientační množství tepla dodaného solárním systémem. Toto menu však lze zvolit pouze tehdy, když je aktivována funkce „**Měření tepla**“ dle F 7.7.

### F 2.4 - Sloupcové grafy

Tato funkce přehledně zobrazí na displeji údaje uvedené v bodech F 2.1 - F 2.3 v podobě sloupcového grafu. Můžete volit různé časové úseky. Listovat v datech můžete pomocí dvou tlačítek vlevo.

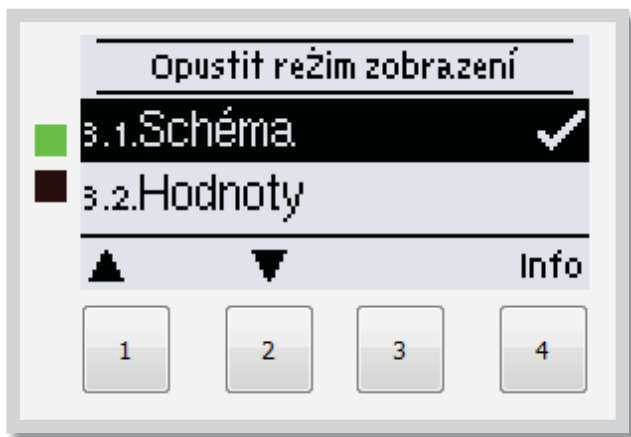
### F 2.5 - Chybová hlášení

Zobrazí posledních 20 zaznamenaných chybových hlášení s uvedením data a času.

### F 2.6 - Reset / vymazat

Resetuje a vymaže jednotlivé statistiky. Funkce „**Všechny statistiky**“ vymaže všechny statistiky kromě chybových hlášení.

### F 3 - Režim zobrazení



Menu „**3. Režim zobrazení**“ slouží k výběru a nastavení displeje při běžném provozu.

Tento displej se zobrazí, kdykoliv při listování v menu po dobu 2 minuty nestisknete žádné tlačítko. Jakmile stisknete jakékoli tlačítko, objeví se opět hlavní menu. Menu se ukončuje stiskem „**esc**“ nebo volbou „**Opustit režim zobrazení**“.

#### F 3.1 - Schéma

V režimu „**Schéma**“ se zobrazuje schéma zvoleného hydraulického systému s měřenými teplotami a provozními stavy připojených spotřebičů.

#### F 3.2 - Hodnoty

V režimu „**Hodnoty**“ se zobrazují měřené teploty a provozní stavy připojených spotřebičů v textové podobě.

#### F 3.3 - Střídavý

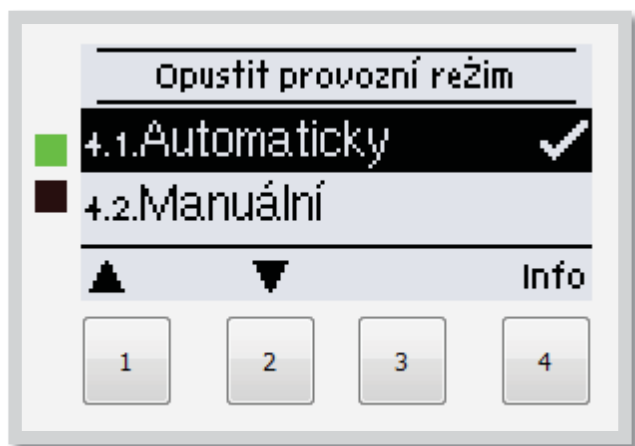
V režimu „**Střídavý**“ se střídá režim schémat s režimem hodnot vždy po 5 s.

#### F 3.4 - Úsporný režim obrazovky

Úsporný režim obrazovky vypne podsvícení po 2 minutách nečinnosti. Podsvícení se nevypne, pokud je na obrazovce chybové hlášení nebo informace.

*Rozsah nastavení: Zap, Vyp / tovární hodnota: Vyp*

## F 4 - Provozní režimy



V menu „**4. Provozní režim**“ můžete regulátor přepnout do automatického režimu, vypnout, nebo přepnout do manuálního režimu.

Menu se ukončuje stiskem „**esc**“ nebo volbou „**Opustit provozní režim**“.

### F 4.1 - Automatický

Automatický režim je normální provozní režim regulátoru. Pouze automatický režim zajišťuje správnou funkci regulátoru s ohledem na aktuální teploty a nastavené parametry! Po obnovení přerušené dodávky elektřiny se regulátor automaticky vrátí do posledního zvoleného provozního režimu!

### F 4.2 - Manuální

Výstupní relé a tím i připojené spotřebiče se zapínají a vypínají manuálně stisknutím tlačítka, bez ohledu na aktuální teploty či nastavené parametry. Regulátor zobrazuje měřené teploty.



Varování

*Je-li aktivován provozní režim „**Manuální**“, regulátor nebere ohled na aktuální teploty ani na nastavené parametry. Vzniká nebezpečí opaření nebo vážného poškození systému. Provozní režim „**Manuální**“ je určen pro použití servisním technikem při uvádění systému do provozu nebo při jeho kontrole!*

### F 4.3 - Vyp

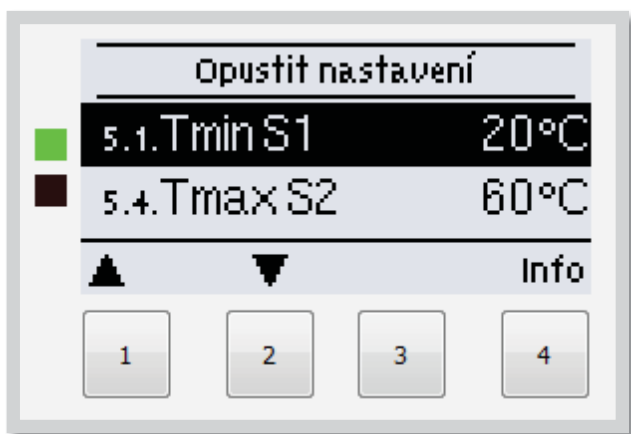


Varování

*Je-li aktivován provozní režim „**Vyp**“, všechny funkce regulátoru se vypnou. To může vést např. k přehřátí solárního kolektoru nebo dalších komponent systému. I ve vypnutém stavu regulátor zobrazuje aktuální teploty.*

### F 4.4 - Napustit soustavu (Nepoužívá se)

## F 5 - Nastavení



V menu „**5. Nastavení**“ se nastavují nezbytné základní parametry systému.

Menu se ukončuje stiskem „**esc**“ nebo volbou „**Opustit nastavení**“.

V závislosti na výběru zapojení solárního systému se zvolí nastavení parametrů.

Následující stránky obsahují obecně platné popisy nastavení.

### F 5.1 - Tmin S1

Pokud teplota na čidle S1 překročí tuto hodnotu, pak regulátor zapne přiřazené čerpadlo a/nebo ventil. Pokud teplota na čidle S1 klesne pod tuto hodnotu o 5 °C, pak se čerpadlo a/nebo ventil opět vypne.

*Rozsah nastavení: 0-99 °C /tovární hodnota: 20 °C*



Upozornění

*Pokud se používá Schéma 3 s kotlem na pevná paliva, mělo by TminS1 být nastaveno na nejméně 60 °C. Respektujte pokyny výrobce kotle!*

### F 5.4 - Tmax S2

Pokud teplota na čidle S2 překročí tuto hodnotu, pak regulátor vypne přiřazené čerpadlo a/nebo ventil. Pokud teplota na čidle S2 opět klesne pod tuto hodnotu, pak se čerpadlo a/nebo ventil opět zapne.

*Rozsah nastavení: 0-99 °C (při zvoleném zapojení „Termostat“ a „Univerzální  $\Delta T$ “ je možné tuto hodnotu vypnout)  
Tovární hodnota: 60 °C (při zvoleném zapojení „Solární systém s bazénem“ je tovární nastavení Vyp)*



Varování

*Vysoko nastavené teploty umožní akumulovat více tepla ze slunce, je však nutné ověřit, jestli všechny komponenty systému mají odpovídající teplotní odolnost a je že je zajištěna ochrana proti opaření. Solární systémy Regulus umožňují ohřívat vodu až na teplotu 95 °C.*

### F 5.8 - $\Delta T$ R1

Spínací teplotní diference pro relé R

Pokud je teplotní diference mezi odpovídajícími čidly vyšší než hodnota  $\Delta T$ , regulátor zapne čerpadlo. Pokud teplotní diference poklesne na hodnotu  $\Delta T_{vyp}$ , čerpadlo se opět vypne.

*Rozsah nastavení:  $\Delta T$  od 3 do 20 °C /  $\Delta T_{vyp}$  od 2 do  $\Delta T$  minus 1*

*Tovární hodnota:  $\Delta T$  10 °C /  $\Delta T_{vyp}$  3 °C.*



Upozornění

*Pokud nastavíte příliš malou teplotní diferenci, může dojít ke stavu, kdy zdroj tepla neohřeje spotřebič na teplotu, při níž by mělo dojít k vypnutí čerpadla ( $T_{zdroje} - \Delta T_{vyp}$ ). Pak čerpadlo poběží stále.*



Upozornění

*Následující nastavení jsou platná pouze v případě, že je zvoleno Schéma 6 (termostat).*

## F 5.11 - Tnast (Termostat1)

Termostat má dvě funkce:

Dohřev (topení) - pokud je parametr **Tnast zap** nižší číslo než **Tnast vyp**

Pokud teplota na čidle S1 poklesne pod **Tnast zap** a je zapnutá funkce termostatu (viz F 5.5), relé přídavného topení se zapne a zůstane zapnuté, dokud teplota nedosáhne **Tnast vyp**.

**Příklad:** Zásobník je třeba dohřívát tak, aby v něm teplota neklesla pod 50 °C. Na relé R je připojeno čerpadlo od zdroje topné vody.

Nastavte **Tnast zap** = 50 °C, **Tnast vyp** = 58 °C. Pokud teplota v zásobníku klesne pod 50 °C, zapne se relé R a je zapnuté, dokud se zásobník neohřeje na teplotu 58 °C.

Předání tepla (vychlazení zásobníku) - pokud je parametr **Tnast zap** vyšší číslo než **Tnast vyp**

Pokud teplota na čidle S1 poklesne pod **Tnast zap** a je zapnutá funkce termostatu (viz F 5.5), relé vychlazení se zapne a zůstane zapnuté, dokud teplota nedosáhne **Tnast vyp**.

**Příklad:** Při překročení teploty v zásobníku 60 °C je třeba přebytečné teplo předat do otopného systému. Na relé R je připojeno čerpadlo otopné vody.

Nastavte **Tnast zap** = 60 °C, **Tnast vyp** = 52 °C. Pokud teplota v zásobníku stoupne nad 60 °C, zapne se relé R a je zapnuté, dokud se zásobník nevychladí na teplotu 52 °C.

Rozsah nastavení:

**Tnast zap:** 10-90 °C / **Tovární nastavení:** 50 °C

**Tnast vyp:** 0-99 °C / **Tovární nastavení:** 60 °C



Upozornění

Pokud je nainstalováno čidlo S2, použije se čidlo S1 pro zapínání (**Tnast zap**) a S2 pro vypínání (**Tnast vyp**).

## F 5.20 - Tmax S1

Pokud teplota na čidle S1 překročí tuto hodnotu, pak regulátor vypne přiřazené čerpadlo a/nebo ventil. Pokud teplota na čidle S1 opět klesne pod tuto hodnotu, pak se čerpadlo a/nebo ventil opět zapne.

**Rozsah nastavení:** 0-99 °C (při zvoleném zapojení „Termostat“ a „Univerzální ΔT“ je možné tuto hodnotu vypnout)

**Tovární hodnota:** 60 °C (při zvoleném zapojení „Solární systém s bazénem“ je tovární nastavení Vyp)



Varování

Vysoko nastavené teploty umožní akumulovat více tepla ze slunce, je však nutné ověřit, jestli všechny komponenty systému mají odpovídající teplotní odolnost a je že je zajištěna ochrana proti opaření. Solární systémy Regulus umožňují ohřívát vodu až na teplotu 95 °C.

## F 5.21 - Doba provozu termostatu

Nastavte požadované časové úseky, kdy má být termostat v provozu. Je možno nastavit 2 období za den; nastavení se dá kopírovat do dalších dnů. Mimo tyto časové úseky je termostat vypnutý.

**Rozsah nastavení:** od 00:00 do 23:59 / **tovární nastavení:** 06:00 až 22:00

## F 5.22 - Tmax S3

Vypínací teplota z čidla S3

Při překročení nastavené teploty na čidle S3 regulátor vypne relé. Při poklesu teploty pod nastavenou hodnotu se relé opět zapne. Pro zapnutí a vypnutí musí být splněny i další podmínky.

**Rozsah:** 0 °C - 99 °C / **Tovární nastavení:** 60 °C (při zvoleném zapojení, které nepoužívá S3 je tovární nastavení Vyp)



Varování

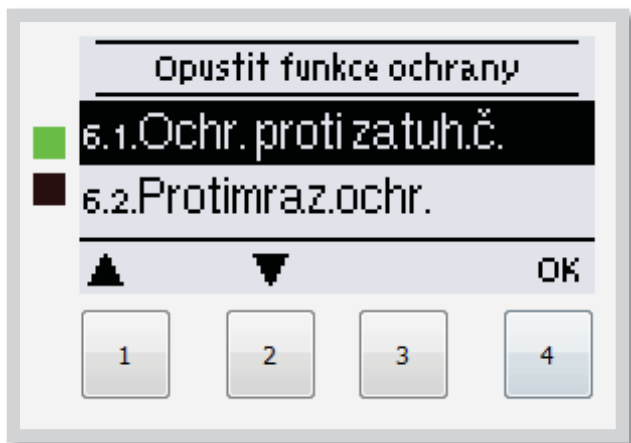
Vysoko nastavené teploty umožní akumulovat více tepla ze slunce, je však nutné ověřit, jestli všechny komponenty systému mají odpovídající teplotní odolnost a je že je zajištěna ochrana proti opaření. Solární systémy Regulus umožňují ohřívát vodu až na teplotu 95 °C.

## Party funkce (jen pro funkci termostatu)

Při Party funkci se zásobník jednou ohřeje na nastavenou teplotu (**Tnast**), bez ohledu na nastavené časy termostatu.

Funkce Party se zapíná z hlavního menu podržením tlačítka „**esc**“ po dobu 3 s. Když je režim Party aktivní, systém se ohřeje na nastavenou hodnotu „**Tnast vyp**“ bez ohledu na nastavené časy. Funkce se ukončí ve chvíli, kdy je dosaženo požadované teploty.

## F 6 - Funkce ochrany



Menu „**6. Funkce ochrany**“ se používá k aktivaci a nastavení různých ochranných funkcí. Tyto funkce nenahrazují žádné bezpečnostní prvky solárních systémů!



Varování

Menu se ukončuje stiskem „**esc**“ nebo volbou „**Opustit funkce ochrany**“.

### F 6.1 - Ochrana proti zatuhnutí čerpadla

Ochrana proti zatuhnutí čerpadla pomocí pravidelného krátkého spuštění čerpadla nebo ventilu. Zatuhnutí může nastat po delší době nečinnosti ventilů nebo čerpadel. Pokud je tato ochrana aktivní, regulátor spíná relé a připojený spotřebič každý den ve 12:00 hod. nebo při týdenním nastavení v neděli ve 12:00 hod., vždy na 5 sec., aby nedošlo k zablokování čerpadla či ventilu po delší době stání.

*Rozsah nastavení zatuh R: denně, týdně, vypnuto / tovární nastavení: vyp.*

### F 6.2 - Protimrazová ochr. (jen solární)

Protimrazová ochrana je dvoustupňová. Pokud teplota kolektoru poklesne pod hodnotu nastavenou pro „**Protimraz. ochr. 1**“, regulátor zapne čerpadlo na dobu 1 minuty každou hodinu. Pokud teplota dále klesá až k hodnotě nastavené jako „**Protimraz. ochr. 2**“, regulátor zapne čerpadlo na trvalý chod. Pokud pak teplota kolektoru překročí hodnotu „**Protimraz. ochr. 2**“ o 2 °C, čerpadlo se opět vypne.

*Rozsah nastavení: Protimraz. ochr. : zap/vyp, /tovární nastavení: vyp*

*Rozsah nastavení: Protimraz. ochr. 1: -25 až 10 °C nebo vyp /tovární nast.: 7 °C*

*Rozsah nastavení: Protimraz. ochr. 2: -25 až 8 °C nebo vyp /tovární nast.: 5 °C*

Tato funkce způsobuje ztráty energie kolektorem!

Solární systémy REGULUS používají výhradně nemrznoucí kapalinu a protimrazová ochrana je vypnutá.

### F 6.3 - Ochrana solárního okruhu (jen solární)

Funkce ochrany solárního okruhu zabraňuje přehřátí komponent .

Pokud dojde k překročení teploty „**Tochr.sol.okr.zap**“ v kolektoru, čerpadlo se vypne. Kolektor se tedy ponechá ve vysoké teplotě. Čerpadlo se zapne, až když teplota kolektoru sama klesne pod hodnotu „**Tochr.sol.okr. vyp**“.

*Ochrana solárního okruhu – rozsah nastavení: Zap / Vyp / Tovární nastavení: Zap*

*Tochr.sol.okr.zap - rozsah nastavení: 60-150 °C / Tovární nastavení: 120 °C*

*Tochr.sol.okr.vyp - rozsah nastavení: od 50 °C do „**Tochr.sol.okr.zap**“ minus 5 °C / Tovární nastavení: 110 °C*



Varování

*Při zapnutí funkce ochrany solárního okruhu dosáhne teplota kolektoru vysoké hodnoty stagnace a tomu odpovídajícího vysokého tlaku v systému!*

#### F 6.4 - Ochrana slunečních kolektorů (jen solární)

Funkce ochrany solárních kolektorů zabraňuje přehřátí kolektorů. Tato funkce zapne čerpadlo, aby se teplo mohlo předávat z kolektoru do zásobníku.

Pokud je na čidle kolektoru překročena hodnota „**Ochr.kol.zap**“, zapne se čerpadlo a běží, dokud buď teplota na stejném čidle neklesne na hodnotu „**Ochr.kol.vyp**“, nebo dokud v zásobníku nebo bazénu není překročena teplota „**Ochr.kol.Tmax.zás.**“.

Rozsah nastavení ochrany kolektoru: zap / vyp / Tovární nastavení: vyp

Rozsah nastavení Ochr.kol.zap: 60-150 °C / Tovární nastavení: 110 °C

Rozsah nastavení Ochr.kol.vyp: od 50 °C do „**Ochr.kol.zap**“ minus 10 °C / Tovární nastavení: 100 °C

Rozsah nastavení Ochr.kol.Tmax.zás: 0-140 °C / Tovární nastavení: 90 °C



Varování

Při aktivní ochraně kolektoru se zásobník nebo bazén může ohřát na velmi vysokou teplotu.

#### F 6.5 - Alarm kolektoru (jen solární)

Pokud dojde při zapnutém solárním čerpadle k překročení této teploty na čidle kolektoru, spustí se varování a objeví se chybové hlášení.

Rozsah nastavení alarmu kolektoru zap / vyp / Tovární nastavení: vyp

Alarm kolektoru - rozsah nastavení: 60-300 °C / Tovární nastavení: 150 °C

#### F 6.6 - Noční vychlazení (jen solární)

Na konci slunného dne může teplota v zásobníku dosáhnout vysokých hodnot. Aby se zabránilo případnému dalšímu vzrůstu teploty následující den, je možné přebytečnou energii při zatažené obloze nebo po západu slunce vydat přes kolektory do okolního vzduchu.

Pokud teplota zásobníku překročí „**Tnast-noč.vychl.**“ a kolektor je alespoň o 20 °C chladnější než zásobník, pak se zapne solární čerpadlo. Zásobník se tak vychlazuje až na teplotu „**Tnast-noč.vychl.**“

Rozsah nastavení pro noční vychlazení: zap / vyp / Tovární nastavení: vyp

Rozsah nastavení Tnast-noč.vychl.: 0 °C až 99 °C / Tovární nastavení: 70 °C



Upozornění

Tato funkce způsobuje ztráty energie kolektorem! Možné je např. použití s funkcí Ochrana solárního okruhu (F 6.3), při které dochází k přehřátí kolektoru. Další využití je během dovolené, když se nepotřebává žádné teplo.

#### F 6.7 - Ochrana proti Legionelle

Aktivovaná funkce „**Ochrana proti Legionelle**“ umožňuje ohřát zásobník jednou za určitou dobu („**Interval Legionela**“) na vyšší teplotu („**T Legionela S2**“), pokud to zdroj energie umožňuje. Jakmile se v zásobníku dosáhne teploty „**T Legionela S2**“, regulátor se snaží udržet tuto teplotu po dobu nastavenou parametrem Legionela vše. Pokud se po tuto dobu teplota udrží, pak se v regulátoru uloží datum ohřevu proti Legionelle a zobrazí se v menu: „**Ohřev Leg**“.

Rozsah nastavení Ochrana proti Legionelle: zap / vyp / Tovární nastavení: vyp

Rozsah nastavení T Legionela S2 (Termostat používá S1 a S2): 60 °C až 99 °C / Tovární nastavení: 70 °C

Rozsah nastavení Legionela vše: 1 až 60 min. / Tovární nastavení: 15 min.

Bez nastavení Ohřev Leg: jen indikace - datum úspěšného ohřevu proti Legionelle

Rozsah nastavení Interval Legionela: PO - NE, 0 - 24h / Tovární nastavení: denně 3 - 5 hod



Upozornění

Funkce ochrany proti Legionelle je z výroby vypnutá. **Pro solární systémy:** Tato funkce může být použita pouze pro zásobníky s nainstalovaným čidlem S2. Po každém provedeném ohřevu s funkcí proti Legionelle se na displeji objeví zpráva s datem, kdy k došlo ohřevu. **Pro funkci termostat:** Čidlo S1 je použité k vypnutí. Pokud jsou obě čidla, S1 a S2 zapojená, pak musí obě dosáhnout teploty Legionely „**T Legionela S2**“



Varování

Během zapnuté funkce ochrany proti Legionelle se zásobník ohřívá nad hodnotu nastavenou jako „**Tmax S2**“.

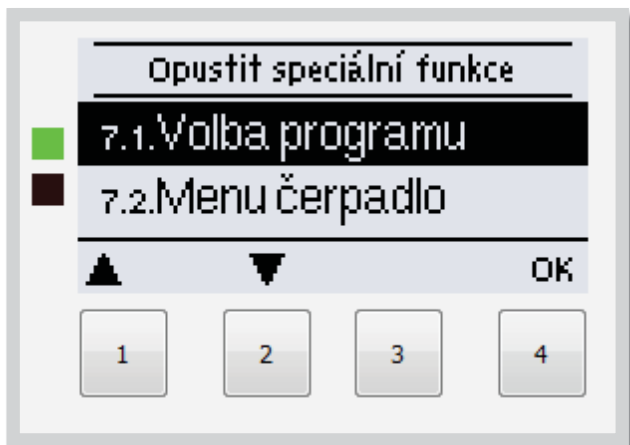


Varování

Tato funkce ochrany proti Legionelle neposkytuje kompletní ochranu, protože závisí na dodávce dostatečného množství energie. Dále neposkytuje ochranu všech zásobníků a spojovacího potrubí. K zaručení dokonalé ochrany proti Legionelle musí být zajištěno zvýšení teploty na potřebnou hodnotu a zároveň cirkulace vody v zásobnících.



## F 7 - Speciální funkce



Menu „7. Speciální funkce” se používá k nastavení základních položek a rozšířených funkcí. Uživatel si smí nastavit pouze hodiny, všechna ostatní nastavení musí provést odborník.



Varování

Menu se ukončuje stiskem „esc“ nebo volbou „Opustit speciální funkce“.

Číslování je závislé na verzi STDC

### F 7.1 - Volba programu

Výběr vhodného hydraulického zapojení solárního systému (viz Kap.: A2 Schémata zapojení solárního systému). Příslušné schéma se zobrazí stiskem „info“.

Rozsah nastavení: Volba programu: 1-9 /tovární nastavení: 1



Upozornění

Volbu programu provádí odborník jen jednou při uvedení do provozu. Nesprávný výběr může vést k nepředvídatelným problémům.

## F 7.4 - Hodina, datum

Toto menu se používá k nastavení aktuálního času a data.



Upozornění

*Pro analýzu systémových dat je nezbytné, aby byl na regulátoru přesně nastavený čas. Nezapomeňte prosím, že při přerušení dodávky proudu se hodiny zastaví a musí se pak nastavit znovu.*

## F 7.5 - Korekce čidel

Odchytky v zobrazených hodnotách teplot, např. kvůli příliš dlouhým kabelům nebo ne zcela optimálně umístěným čidlům, se mohou touto funkcí upravit. Odchytku lze nastavit pro každé čidlo zvlášť v krocích po 0,5 °C. Korekce S1-S3 v rozsahu nastavení -10 °C až +10 °C / Tovární nastavení: 0 °C



Upozornění

*Nastavení je nutné pouze ve zvláštních případech během uvádění do provozu odborníkem. Nesprávné hodnoty měření mohou vést k nepředvídatelným problémům.*

## F 7.6 - Průvodce nastavením

Průvodce nastavením Vás provede ve správném pořadí základními prvky nastavení, nezbytnými pro spuštění, a nabídne stručný popis každého zobrazeného parametru.

Stiskem „esc“ se dostanete na předchozí hodnotu, takže se můžete znovu podívat na zvolené nastavení nebo ho podle potřeby upravit. Opakovaným stisknutím „esc“ se vrátíte do hlavního menu a tím průvodce zrušíte.



Upozornění

*Tuto funkci smí spustit pouze odborník při uvádění do provozu! Sledujte vysvětlení jednotlivých parametrů v tomto návodu a ujasněte si, zda jsou pro Vaši aplikaci nutná další nastavení.*

## F 7.7 - Tovární nastavení

Všechna nastavení lze zrušit, čímž se regulátor vrátí do stavu, ve kterém byl odeslán z výroby.



Upozornění

*Veškeré parametry, analýzy regulátoru atd. budou nenávratně ztraceny. Regulátor se pak musí znovu uvést do provozu.*

## F 7.8 - Měření tepla (Heat quantity)

V tomto menu lze aktivovat jednoduchou funkci měření tepla. Dále nastavte typ a koncentraci nemrznoucí kapaliny a průtoku v systému. Je možno zadat i hodnotu odchytky pro měření tepla upravením „korekce  $\Delta T$ “.



Upozornění

*Pamatujte, že systém se nemění. Nastavení v tomto menu se používá pouze k výpočtu množství tepla a mělo by být nastaveno podle skutečného systému. Výsledná data jsou pouze přibližné hodnoty!*

### F 7.8.1 - Měření tepla

Aktivuje nebo deaktivuje funkci měření tepla.

Rozsah nastavení: zap / vyp / Tovární nastavení: Vyp

### F 7.8.2 - Typ nemrznoucí kapaliny

Nastavte typ nemrznoucí kapaliny použité v systému. Solární kapalina používaná v systémech Regulus je typu propylén.

Rozsah nastavení: etylén / propylén / Tovární nastavení: Etylén

### F 7.8.3 - Koncentrace nemrznoucí kapaliny

Nastavte koncentraci nemrznoucí kapaliny použité v systému. Solární kapalina používaná v systémech Regulus má koncentraci 50%.

Rozsah nastavení: 0-60% / Tovární nastavení: 40%

### F 7.8.4 - Průtok

Nastavte průtok podle systému.

Rozsah nastavení: 10-5000 l/h / Tovární nastavení: 500 l/h

### F 7.8.5 - Korekce $\Delta T$

Výpočet množství tepla probíhá na základě údajů o teplotě v kolektoru a zásobníku. Hodnotou Korekce  $\Delta T$  lze kompenzovat možné odchylky čidel teploty topné a vratné větve.

Příklad: Zobrazená teplota kolektoru 40 °C, naměřená teplota topné větve 39 °C, zobrazená teplota zásobníku 30 °C, naměřená teplota vratné větve 31 °C znamená nastavení -20% (zobrazeno  $\Delta T$  10 K, skutečné  $\Delta T$  8K => korekční hodnota -20%)

*Rozsah nastavení: -50% až +50% / Tovární nastavení: 0%*

### F 7.9 - Funkce vakuového kolektoru

U některých solárních systémů, obzvláště s vakuovými trubicovými kolektory, se může stát, že měření teploty čidla kolektoru probíhá příliš pomalu nebo není přesné, protože čidlo není umístěno v nejteplejším místě. Při aktivaci Funkce vakuového kolektoru se provede regulátor tyto kroky:

Pokud se teplota čidla kolektoru zvýší o hodnotu „**Nárůst**“ během 1 minuty, pak se solární čerpadlo zapne na dobu „**Doba cirkulace**“, aby se nemrzoucí kapalina dostala k čidlu kolektoru. Pokud ani poté nenastanou podmínky pro spuštění solárního okruhu, pak se funkce vakuového kolektoru na 5 minut přeruší.

*Rozsah nastavení Funkce vakuového kolektoru: zap, vyp /tovární nastavení: vyp*

*Rozsah nastavení Doba cirkulace: 2-30 sec /tovární nastavení:5 sec.*

*Rozsah nastavení Nárůst: 1-10 °C /tovární nastavení: 3 °C/min.*



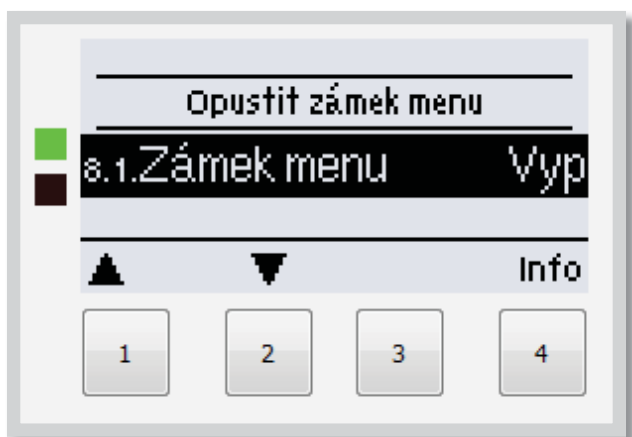
Upozornění

*Tuto funkci by měl aktivovat pouze odborník, pokud nastanou problémy se získáním měřených údajů.*

### F 7.10 - Letní čas

Při zapnutí funkce letní čas se hodiny regulátoru automaticky přepínají na letní a zimní čas.

## F 8 - Zámek menu



Menu „**8. Zámek menu**“ lze využít k zajištění regulátoru před nechtěnou změnou nastavených hodnot.

Menu se ukončuje stiskem „**esc**“ nebo volbou „**Opustit zámek menu**“.

Menu uvedená níže zůstávají kompletně přístupná, i když je aktivován zámek menu, a v případě potřeby je lze upravit:

- F 1 - Měřené hodnoty
- F 2 - Statistika
- F 3 - Režim zobrazení
- F 7.4 - Hodina, datum
- F 8 - Zámek menu
- F 9 - Servisní data

K zamčení ostatních menu zvolte „**Zámek menu Zap**“. K jejich opětovnému uvolnění zvolte „**Zámek menu vyp**“.

*Rozsah nastavení: zap, vyp /tovární nastavení: vyp*

## F 9 - Servisní data

Menu „9. Servisní data“ mohou použít odborníci pro vzdálenou diagnostiku v případě poruchy apod.



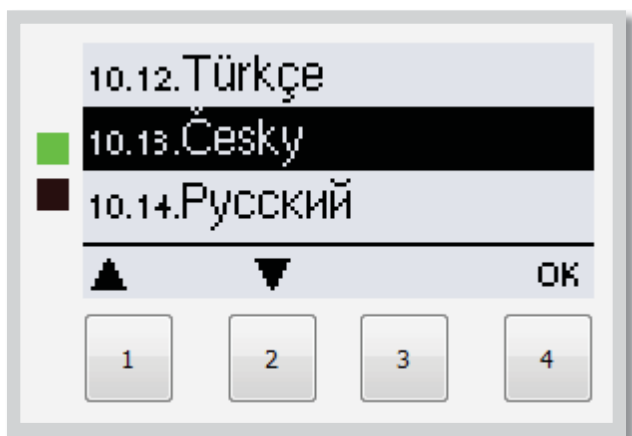
Upozornění

Zadejte hodnoty v době, kdy se porucha vyskytla, např. do tabulky.  
Menu lze kdykoli ukončit stiskem „esc“.

9.1.	
9.2.	
9.3.	
9.4.	
9.5.	
9.6.	
9.7.	
9.8.	
9.9.	
9.10.	
9.11.	
9.12.	
9.13.	
9.14.	
9.15.	
9.16.	
9.17.	
9.18.	
9.19.	
9.20.	
9.21.	
9.22.	
9.23.	
9.24.	
9.25.	
9.26.	
9.27.	
9.28.	
9.29.	
9.30.	

9.31.	
9.32.	
9.33.	
9.34.	
9.35.	
9.36.	
9.37.	
9.38.	
9.39.	
9.40.	
9.41.	
9.42.	
9.43.	
9.44.	
9.45.	
9.46.	
9.47.	
9.48.	
9.49.	
9.50.	
9.51.	
9.52.	
9.53.	
9.54.	
9.55.	
9.56.	
9.57.	
9.58.	
9.59.	
9.60.	

## F 10 - Jazyk

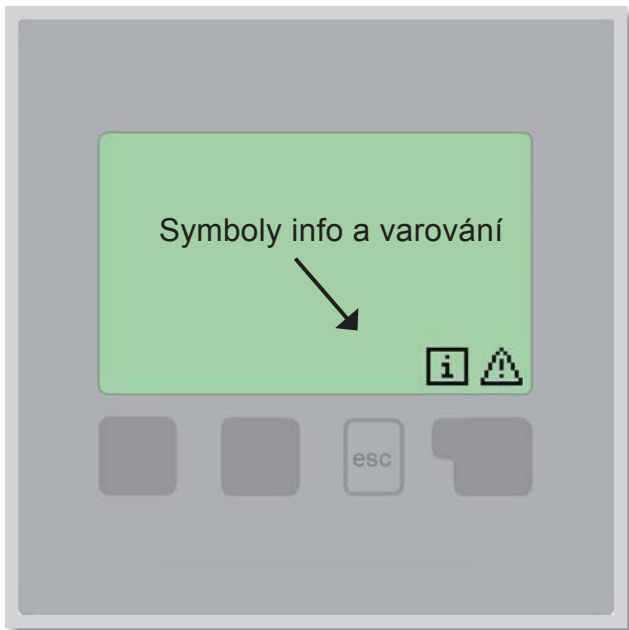


Menu „**10. Jazyk**” se používá k volbě jazyka menu. Nastavení je vyžadováno automaticky v průběhu uvádění do provozu. Výběr jazyků se může lišit podle konstrukce přístroje. Volba jazyka není dostupná ve všech verzích!

Poslední verze regulátoru obsahuje němčinu, angličtinu, španělštinu, francouzštinu, italštinu, švédštinu, polštinu, portugalštinu, řečtinu, finštinu, maďarštinu, turečtinu, češtinu, ruštinu, dánštinu, holandštinu, chorvatštinu a bulharštinu .

# H - Závady a údržba

## H 1 - Závady s chybovým hlášením



Pokud regulátor detekuje závadu, na displeji se objeví varovný symbol. Pokud se závada již neprojevuje, varovný symbol se změní na informační. Chcete-li získat více informací o závadě, stiskněte tlačítko pod symbolem varování nebo informace.



Varování

**Nepokoušejte se řešit takový problém sami!**

**V případě závady kontaktujte odborníka!**

### Možná chybová hláška

Vadné čidlo x

Alarm kolektoru

Příliš časté zapínání  
Restart

### Poznámka pro odborníka

Značí, že buď čidlo, vstup čidla do regulátoru nebo spojovací kabel je vadný.

Znamená, že teplota kolektoru stoupla nad teplotu nastavenou v menu F 6.5.

Solární čerpadlo se zapíná častěji než 6x v pěti minutách  
Znamená, že se regulátor restartoval, např. kvůli výpadku elektřiny. Zkontrolujte datum a čas!

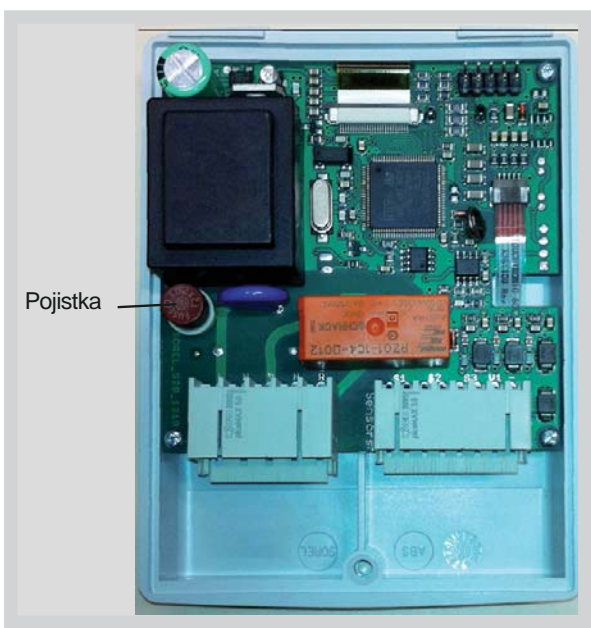
## H 2 - Výměna pojistky



Upozornění

*Opravy a údržbu smí provádět pouze odborník. Před započatím práce na regulátoru nejprve odpojte elektřinu a zajistěte ji proti opětovnému zapnutí! Zkontrolujte, že přístroj není pod proudem!*

Použijte pouze dodanou pojistku nebo pojistku stejné konstrukce s touto specifikací: T2A 250V.



Pokud je regulátor připojen k elektřině a přesto nefunguje a nic neukazuje, může být špatná vnitřní pojistka. V takovém případě přístroj otevřete, vyjměte starou pojistku a zkontrolujte ji.

Nahradte vadnou pojistku novou, zjistěte vnější zdroj problému (např. čerpadlo) a vyměňte ho. Pak proveďte první opakované spuštění a zkontrolujte funkci spínaných výstupů v manuálním režimu dle popisu v kap. F 4.2.

Obr. G 2.1

### H 3 - Údržba



Upozornění

*Při pravidelné roční údržbě Vašeho topného systému byste si také měli nechat odborně zkontrolovat funkce regulátoru a případně i optimalizovat nastavení.*

#### Položky údržby:

- Zkontrolovat datum a čas (viz F 7.4)
- Zkontrolovat správnost analýz (viz F 2)
- Zkontrolovat zaznamenané chybové hlášení (viz F 2.5)
- Zkontrolovat hodnověrnost aktuálních měřených hodnot (viz F 1)
- Zkontrolovat spínané výstupy/spotřebiče v manuálním režimu (viz F 4.2)
- Případně optimalizujte nastavení parametrů

### H 4 - Likvidace regulátoru

#### **DŮLEŽITÉ INFORMACE O SPRÁVNÉ LIKVIDACI ZAŘÍZENÍ PODLE EVROPSKÉ SMĚRNICE 2002/96/ES**

Tento spotřebič nesmí být likvidován spolu s komunálním odpadem. Musí se odevzdat na sběrném místě tříděného odpadu, nebo ho lze vrátit při koupi nového spotřebiče prodejci, který zajišťuje sběr použitých přístrojů.

Dodržováním těchto pravidel přispějete k udržení, ochraně a zlepšování životního prostředí, k ochraně zdraví a k šetrnému využívání přírodních zdrojů.

Tento symbol přeškrtnuté a podtržené popelnice v návodu nebo na výrobku znamená povinnost, že se spotřebič musí zlikvidovat odevzdáním na sběrném místě.



Evidenční číslo výrobce: 02771/07-ECZ

10/2013



**REGULUS spol. s r.o.**  
Do Koutů 1897/3  
143 00 Praha 4

<http://www.regulus.cz>  
E-mail: [obchod@regulus.cz](mailto:obchod@regulus.cz)