

Regulus

www.regulus.sk



CSE MIX W 5/4M

Návod na inštaláciu a použitie **SK**
ČERPADLOVÁ SKUPINA CSE MIX W 5/4M
so zmiešavacím ventilom

CSE MIX W 5/4M

1. Úvod

Čerpadlová skupina CSE MIX W 5/4M je určená pre montáž do vykurovacích okruhov, kde zaisťuje zmiešavanie vykurovacej vody a jej cirkuláciu daným okruhom. Typické využitie je pre zmiešavané vykurovacie okruhy objektov, kde zaisťuje cirkuláciu a zmiešavanie na požadovanú teplotu vykurovacej vody, alebo pre okruhy kotlov na tuhé palivá, kde zaisťuje cirkuláciu a zmiešavanie na minimálnu teplotu vykurovacej vody ako ochranu proti nízko teplotnej korózii. Pohon zmiešavacieho ventilu je ovládaný z externého regulátora trojbodovým riadením s výstupmi 230VAC. Obehové čerpadlo je spínané z externého regulátoru výstup[m 230VAC. Regulátor ná[^ sg æ [~ dodávky čerpadlov[bskupiny.

Čerpadlová skupina je určená pre montáž priamo na potrubie s minimáln[~ vzdáenos [~ osá potrubie 100 mm od [^].

2. Popis čerpadlov[bskupiny

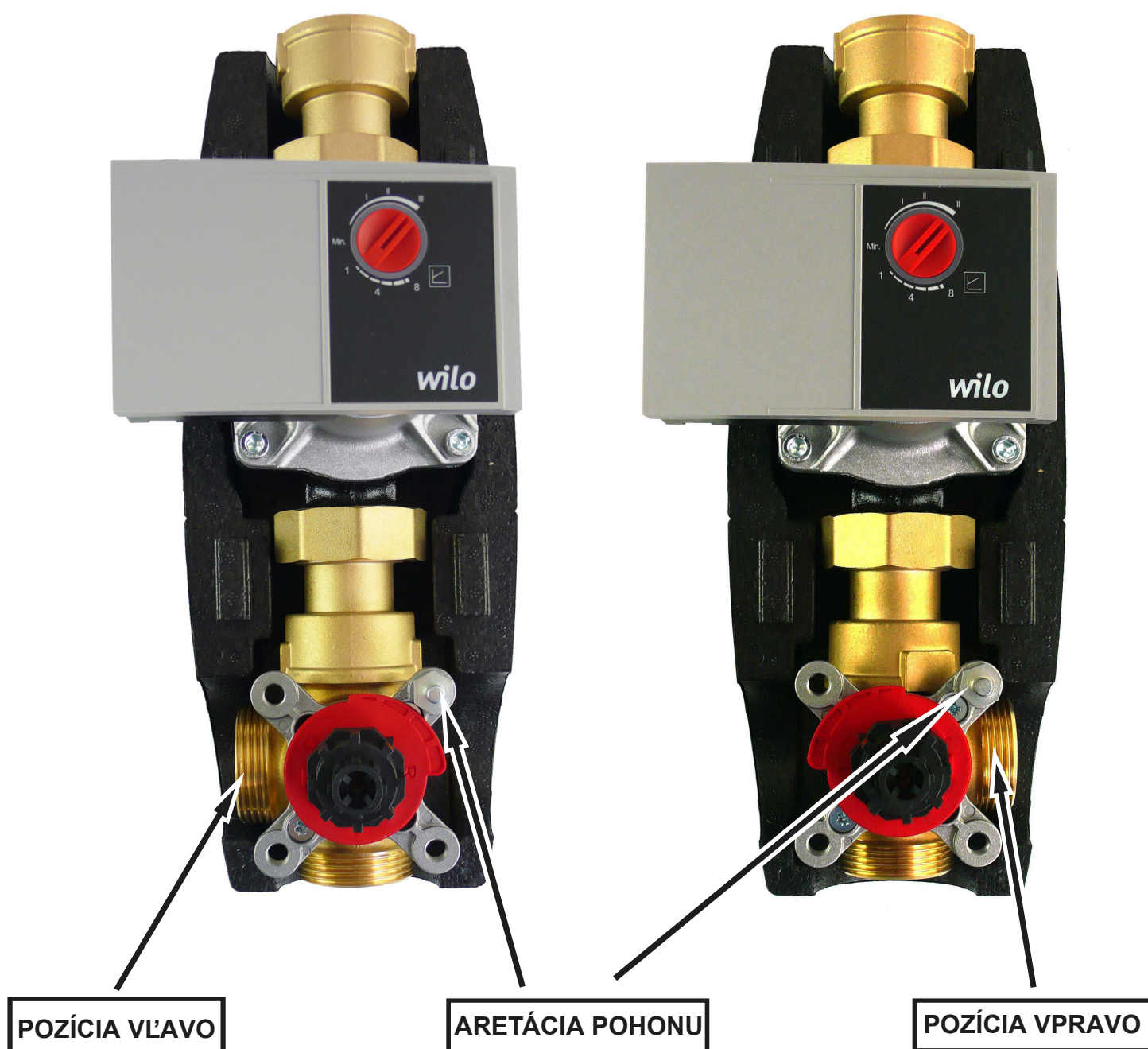
Čerpadlová skupina sa skladá z čerpadla YONOS PARA v[^ napájacieho k[b[^ t[~ bestného : { ^ šavacieho ventilu s pohon[m v[^ napájacieho k[b[^ ového [^ } a izol[^].

Základná charakteristika	
Použitie	! ^ ^ } ^ ^ ploty [^] ^ ^ [^]ky kotl[^] na tuh... palivá alebo ! ^ ^ } ^ ^ výstupu do : { ^ ^ } .. [^] okruhu extern[^] regul[^] & ^
Popis	skladá sa z čerpadla WILO Yonos Para RS 25/7,5, t[^] bestného : { ^ ^ } [^] ventilu LK 840 s pohon[m AVC a izol[^] & ^
Pracovná kapalina	voda, : { ^ } voda-glykol (max. 1:1) alebo : { ^ } voda-glycerín (max. 2:1)
Inštalácia	výstupn... [^] otrub[^] do [^] [^] [^] okruhu / vratné potrubie kotla na tuh... palivá, min. vzdáenos [^] osá potrubie od [^] je 100 mm
Objednací kód	16 848

Parametre čerpadlov[bskupiny CSE MIX W 5/4M	
Pracovná teplota kapaliny	5 - 110 °C
Max. pracovná tlak	6 bar
Teplota okol[^]	5 - 40 °C
Max. relatívna vlhkosť	95 % bez kondenzácie
Napájanie	230 V, 50 Hz
Materiál izolácie	EPP RG 60 g/l
Celkové rozmery	325 x 140 x 220 mm
Celková hmotnosť	3,9 kg
Pripojenie	2 x G5/4"M, 1 x G5/4"F

3. Možnosti montáže

Čerpadlová skupina sa dodáva so zmiešavacím ventilom v pozícii vľavo (pozri obr. 1). Ak táto montážna poloha vyhovuje, nie je potrebné vykonávať na čerpadlovej skupine ďalšie úpravy. V prípade potreby je možné otočiť zmiešavací ventil do pozície vpravo (pozri obr. 2). Po otočení ventilu o 180° a dotiahnutí šrúbenia je nutné vymontovať aretáciu pohonu a zaskrutkovať ju do otvoru na opačnej strane ventilu (pozri obr. 2) a zmeniť umiestnenie srdca ventilu a polohu pohonu (pozri odstavec a obrázky nižšie).



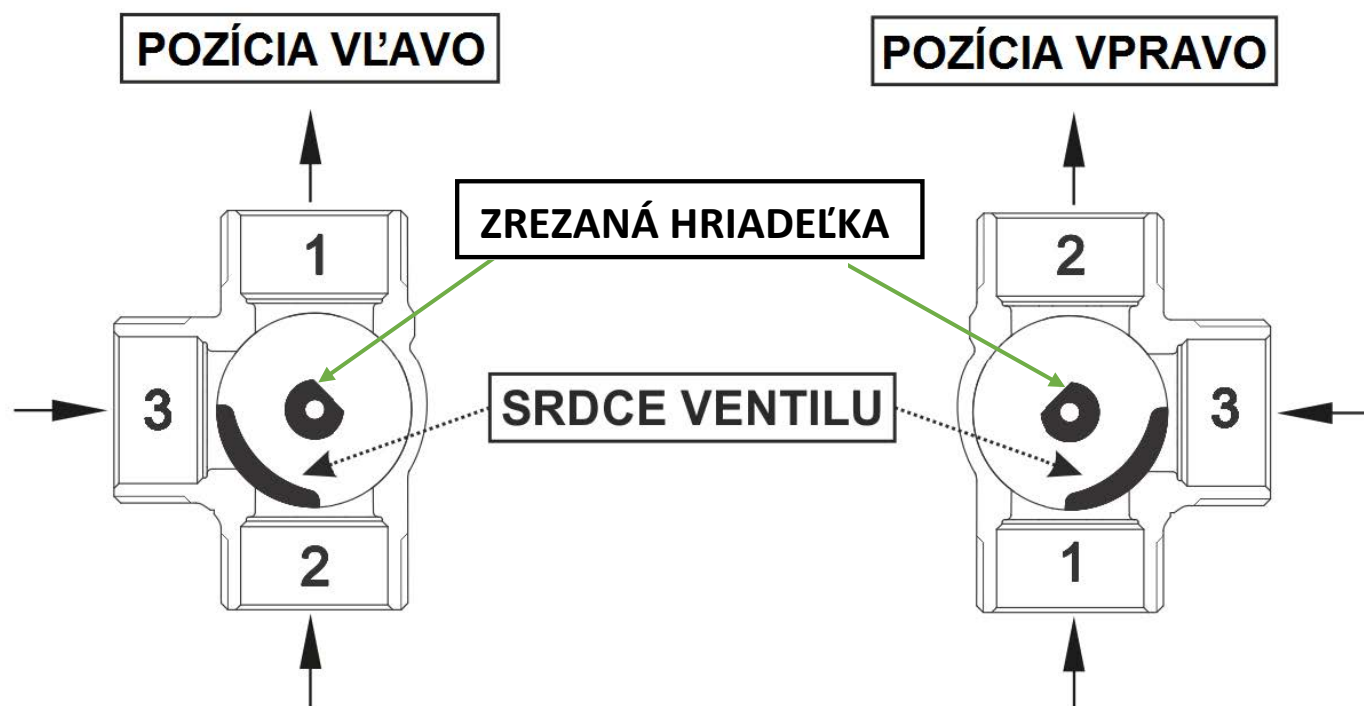
obr. 1

obr. 2

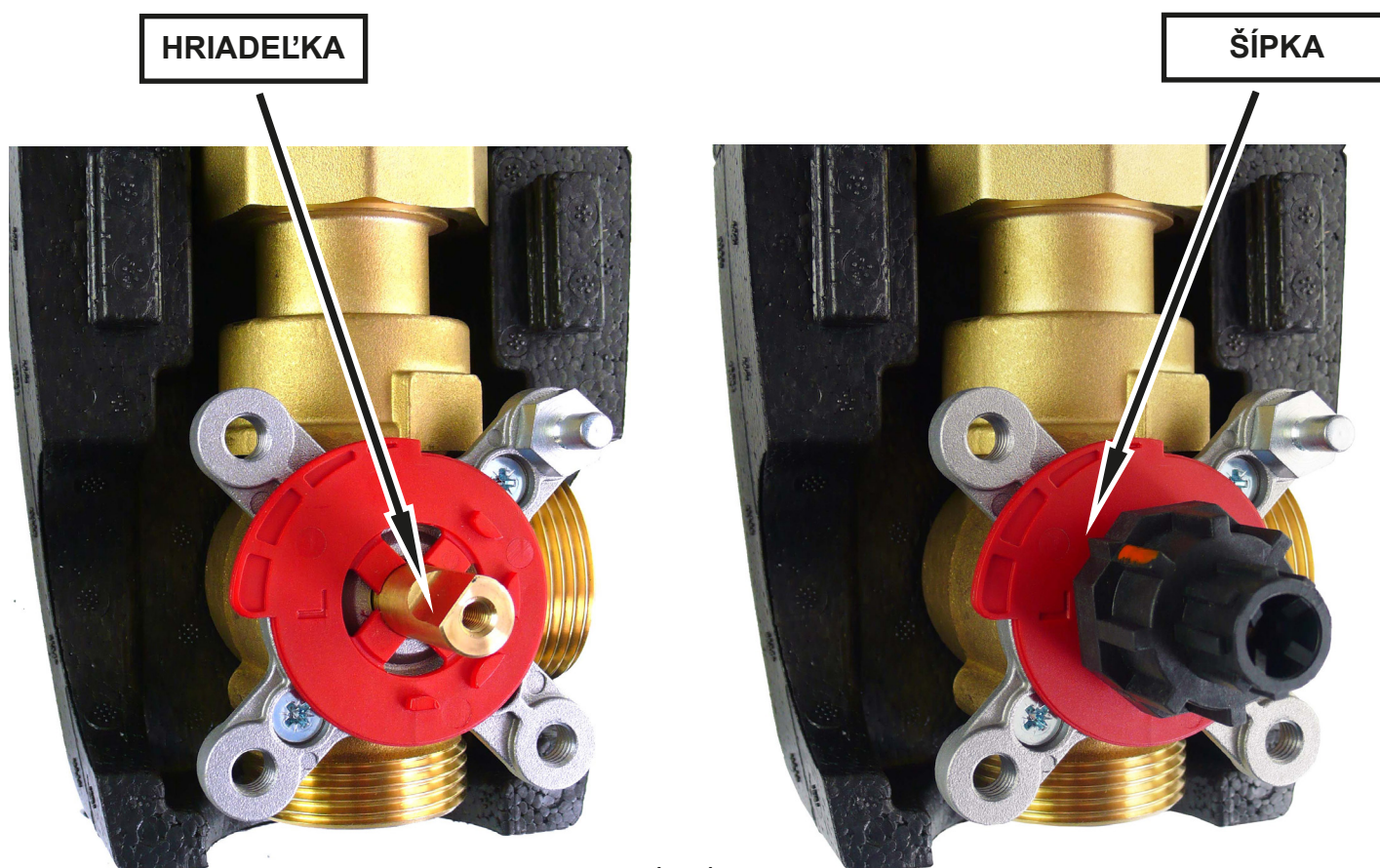
Nastavenie pohonu ventila

Po otočení ventila do pozície vpravo otočte zrezanú časť hriadeľky tak, aby srdce ventilu bolo medzi vstupmi 1 a 3, správne otočte plastové červené kolečko (viz obr. 4), a nakoniec nasadte plastovú prechodku (viz obr. 4).

Seříznutá část hřídelky a šipka plastové přechodky jsou na opačné straně než srdce ventilu.

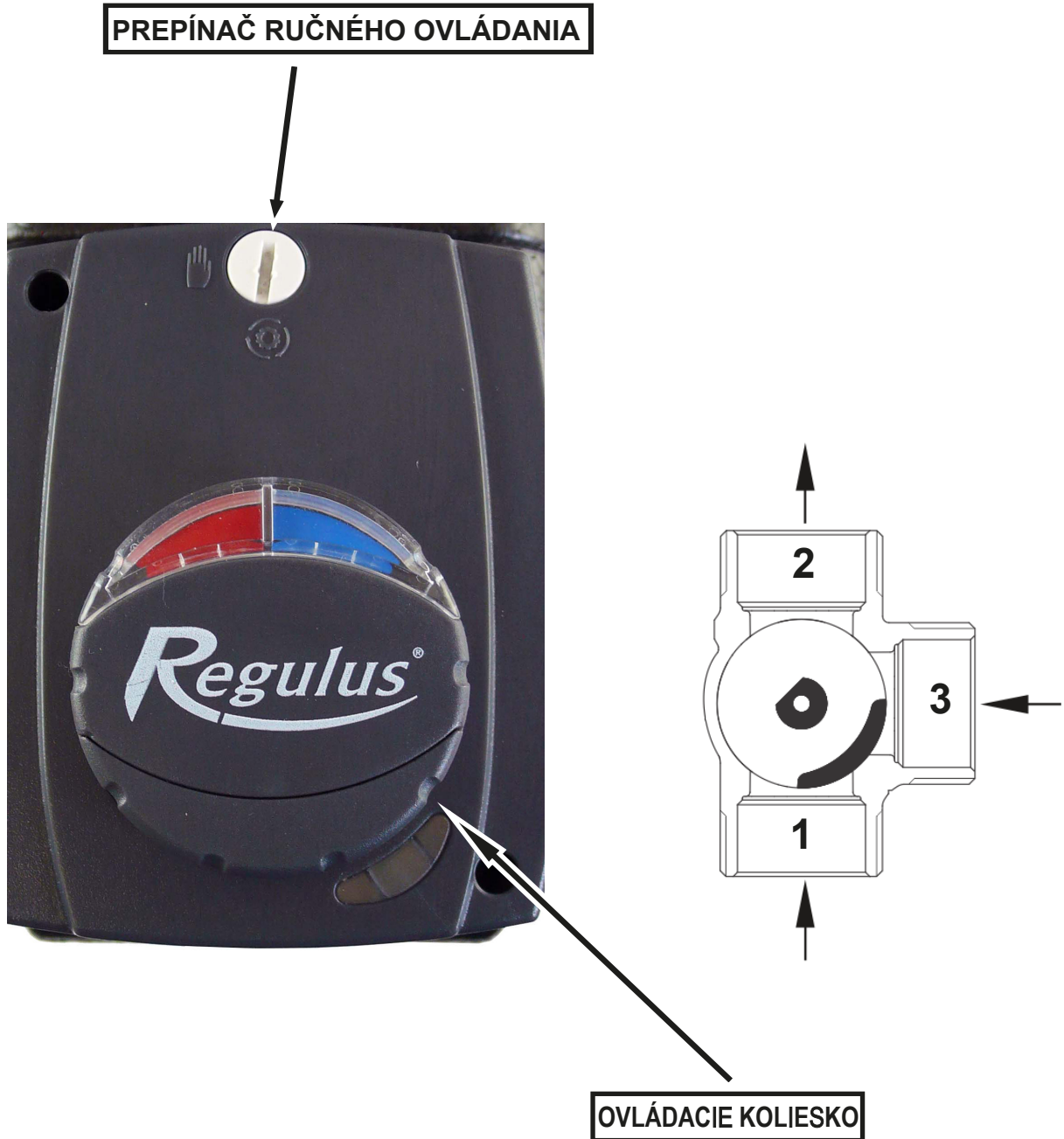


obr. 3



obr. 4

Pred nasadením pohonu na plastovú priechodku prepnite pohon na ručné ovládanie, ovládacie koliesko nastavte do polovice rozsahu pohybu a potom pohon nasadíte na priechodku nasadenú na ventile. Ovládacím kolieskom sa musí dať otočiť o 45° doľava aj doprava. Pri otočení o 45° doprava dôjde k uzatvoreniu cesty 1 a pri otočení o 45° doľava dôjde k uzatvoreniu cesty 3. Po kontrole prepnite späť na automatické ovládanie.



Po nasadení pohonu ventilu je nutné prekontrolovať správnu polohu kruhového štítka indikácie teplá/studená (červená/modrá), aby zodpovedala funkcii a polohe ventilu.

Pri aplikácii na ústredné kúrenie vo zvislej poloze musí byť pri ľavej inštalácii ventilu červená značka na štítku vpravo (pozri obr. 5) a pri pravej inštalácii červená značka na štítku vľavo (pozri obr. 6).



obr. 5



obr. 6

Pri aplikácii pre kotol na tuhé palivá vo vodorovnej polohe musí byť pri pravej inštalácii (kotol vľavo od skupiny) červená značka na štítku vpravo (pozri obr. 7), pri ľavej inštalácii (kotol vpravo od skupiny) musí byť červená značka na štítku vľavo (pozri obr. 8).



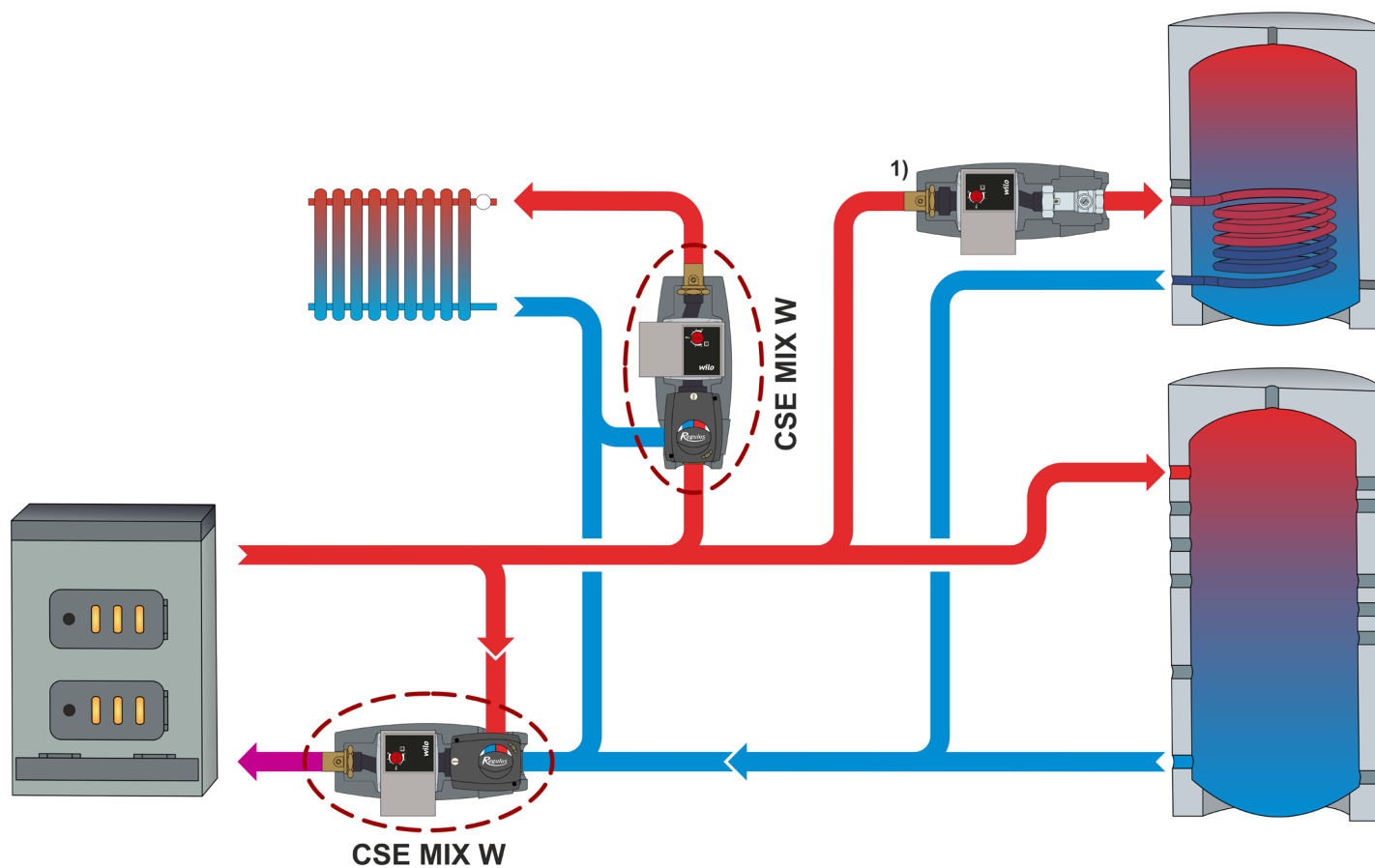
obr. 7



obr. 8

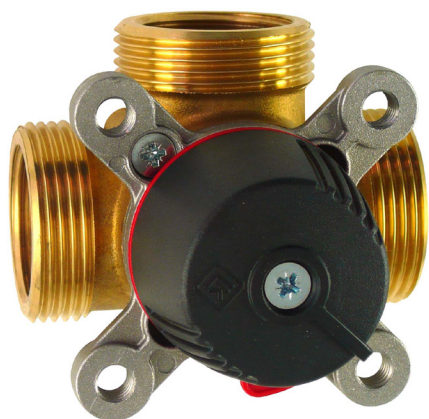
4. Zapojenie čerpadlovej skupiny

Čerpadlovú skupinu je možné namontovať vo vodorovnej aj zvislej polohe.



1) CSE OTS ZV W - kód 15892

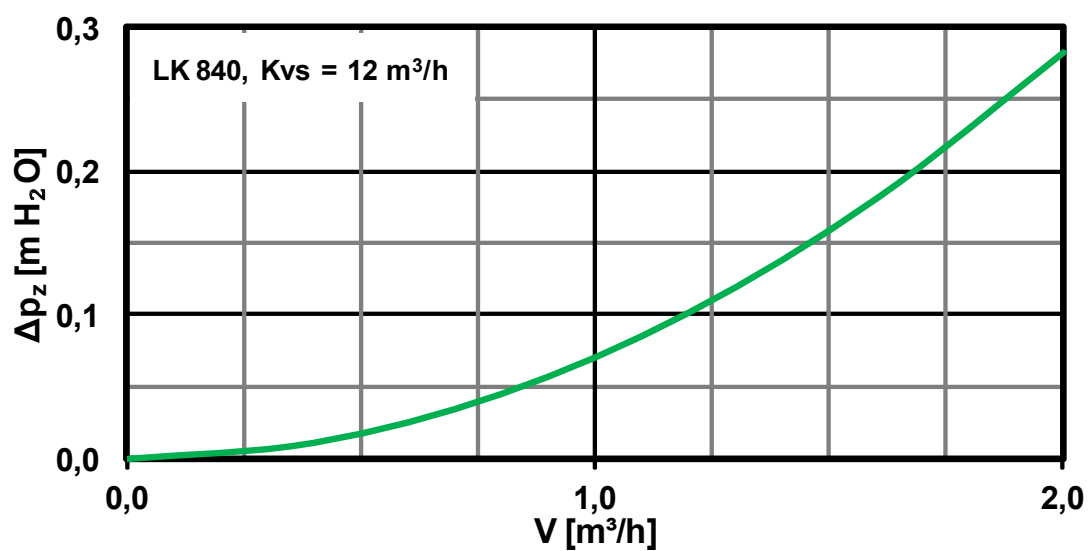
5. Zmiešavací ventil LK



Technické údaje	
Pracovná teplota	5 - 110 °C (krátkodobo o 20 °C)
Max. pracovný tlak	10 bar
Pracovná teplota okolia	5 - 60 °C
K_{vs} ventila	12 m ³ /hod
Max. rozdiel tlakov	5 m H ₂ O
Netesnosť	< 1% K_{vs} pri rozdieli tlakov 5 m H ₂ O
Pripojenie	3 x G 5/4" M

Materiály	
Telo, vreteno, srdce ventilu	mosadz
Tesnenie	EPDM

Graf tlakovej straty ventila



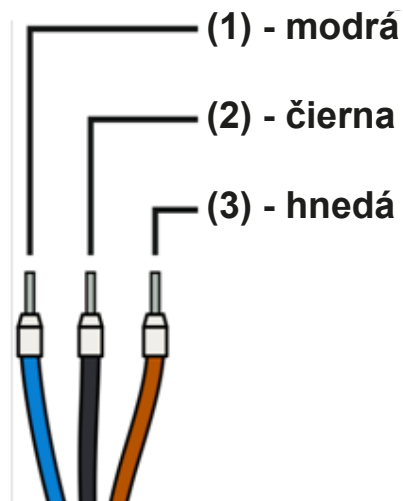
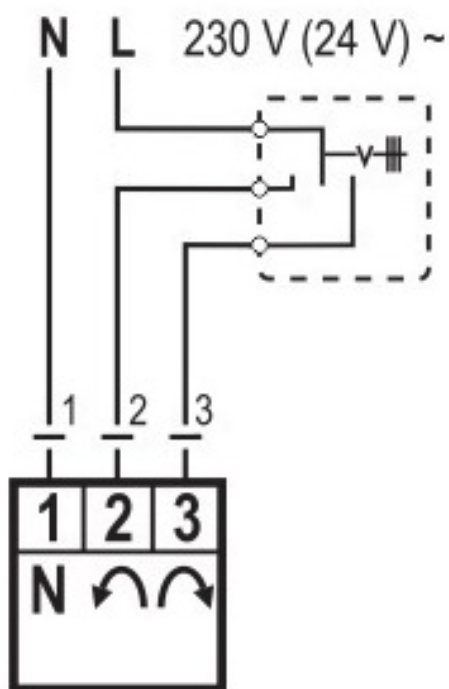
6. Pohon zmiešavacieho ventilu



Technické parametre	
Krútiaci moment	5 Nm
Uhol otočenia	90°
Doba prenastavenia	120 s
Ovládanie	trojbodové
Pomocný spínač	nie
Napájanie	230 V AC
Max. príkon	2,5 VA
Krytie	IP42
Ochranná trieda	II podľa EN 60730-1
Teplota okolia	0 - 40 °C
Kábel (prierez - dĺžka)	3 x 0,5 mm ² - 2 m

zapojenie pohonu

- označenie 1, 2, 3 sa nachádza na kábloch



7. Čerpadlo YONOS PARA RS 25/7,5 RKC 130 mm

Konštrukcia

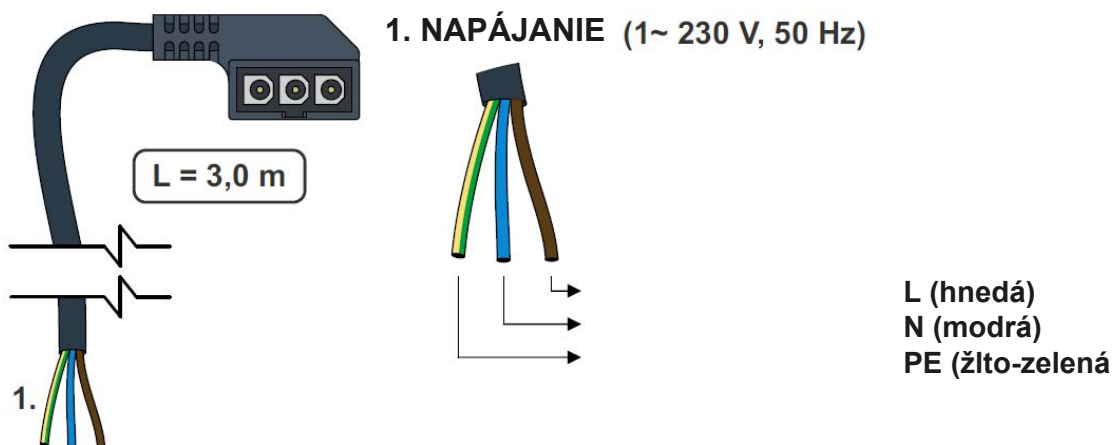
Mokrobežné obehové čerpadlo s pripojením vonkajším závitom G 6/4“.

Elektrické parametre	
Napájanie	230 V, 50 Hz
Príkion (min./max.)	4/75 W
Prúd (min./max.)	0,04/0,66 A
Elektrické krytie	IPX4D
Max. otáčky	4770 ot/min
Index energ. účinnosti	≤ 0,21 podľa EN 16 297/3
Ochrana motora	vstavaná

Minimálny tlak v sacom hrdle čerpadla	
Min. tlak v sacom hrdle k zamedzeniu kavitácie	0,05 bar pri 50 °C
	0,43 bar pri 95 °C

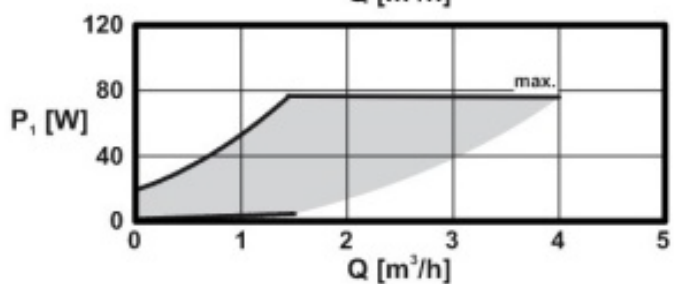
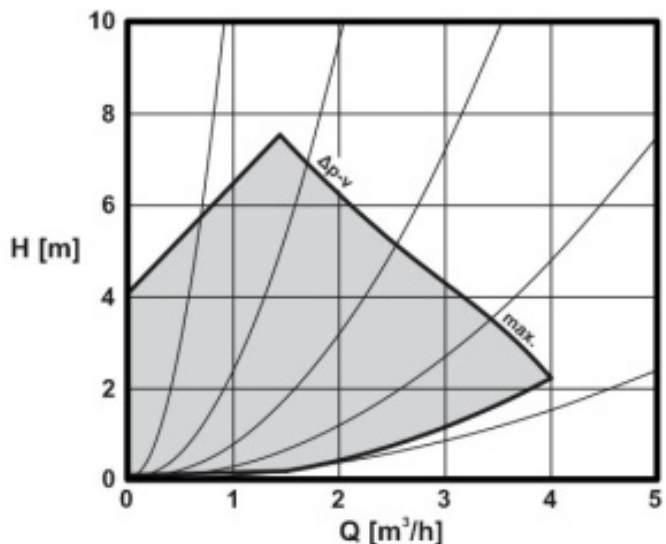
Prevádzkové parametre	
Pracovná teplota kvapaliny	0 - 100 °C pri teplote okolia 58 °C
Max. pracovný tlak	6 bar
Max. dopravná výška	7,6 m

Zapojenie čerpadla Wilo Yonos Para



Výkonové krivky

Charakteristiky $\Delta p-v$ (premenné)



Charakteristiky $n = \text{konšt.}$

