

# Termostatický ventil TSV3B s maticou a šrúbením pre čerpadlo

## 1 Úvod

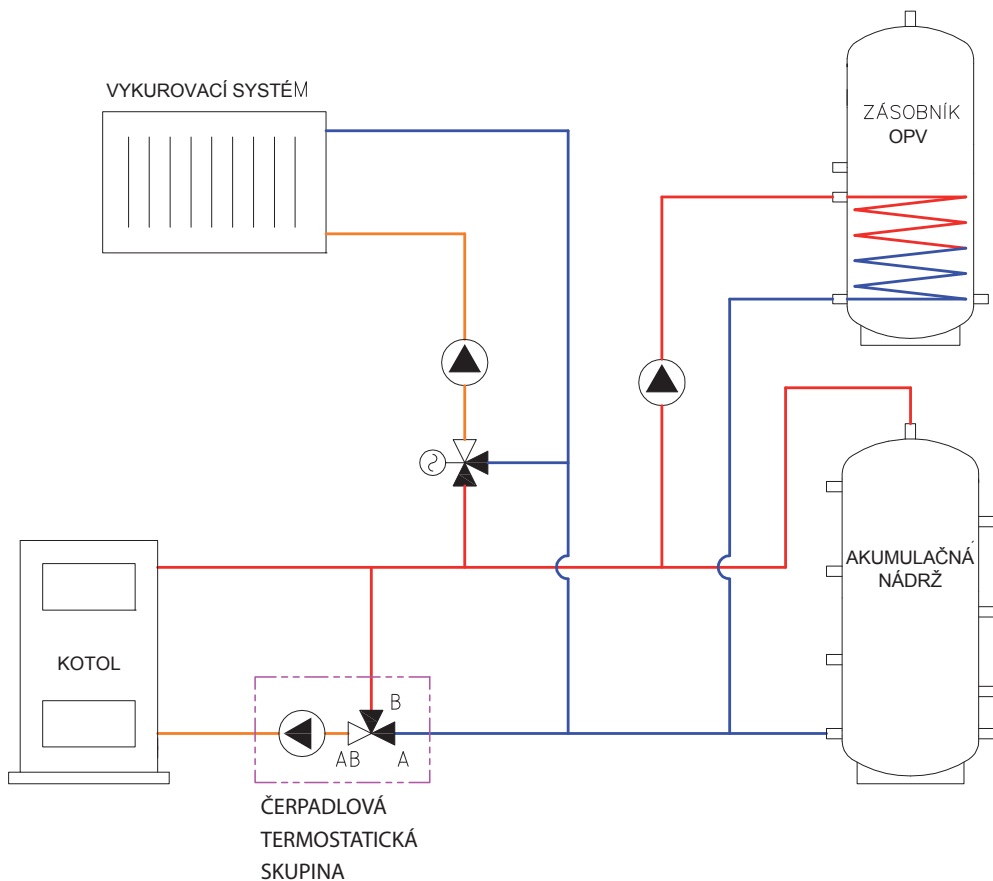
Čerpadlová termostatická skupina urýchľuje inštaláciu kotlov tým, že obsahuje všetky dôležité komponenty nutné pre ochranu kotla. Je určený pre montáž priamo na vstupné potrubie kotla alebo na stenu.

Táto čerpadlová skupina je určená pre kotly a krby na tuhé palivá.

## 2 Popis funkcie čerpadlovej termostatickej skupiny

Čerpadlová termostatická skupina udržuje teplotu spiatocky do kotla (krby) minimálne na otváracíj teplotu ventilu a tým zabraňuje nízkoteplotnej korózii a zanášaníu kotla. Zabraňuje kondenzácii a dehtovaniu kotla. Kotel tak pracuje s vyššou účinnosťou a predžuje sa jeho životnosť.

## 3 Hydraulická schéma čerpadlovej termostatickej skupiny



## 4 Komponenty čerpadlovej termostatickej skupiny :

- » čerpadlo vykurovacieho systému - dodá si zákazník sám, pripájací rozmer G 6/4"
- » termostatický zmiešavací ventil TSV3B
- » šrúbenie k čerpadlu

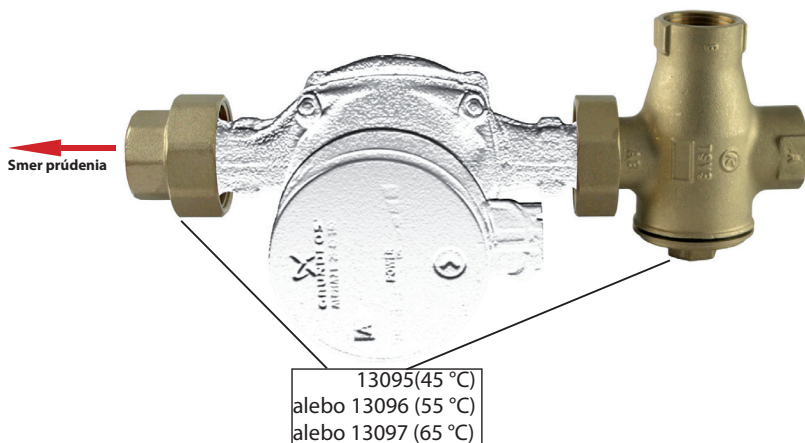
## 5 Popis funkcie a vyváženie ventilu TSV3B



Termostatický zmiešavací ventil TSV B má zabudovanú termostatickú vložku, ktorá zatvára vstup „A“ (z vykurovacieho systému), ak je vratná voda do kotla (výstup „AB“) nižšia ako menovitá. Po dosiahnutí menovitej teploty termostat pomaly otvára vstup „A“ vratnej vody z vykurovacieho systému tak, aby po zmiešaní s horúcou vodou z výstupu kotla (vstup „B“) bola dosiahnutá menovitá teplota vratnej vody do kotla (výstup „AB“). Zároveň zatvára vstup „B“, čím obmedzuje prítok horúcej vody z by-passu až do jeho úplného tesného uzatvorenia. Odpadá tým nutnosť použitia vyvažovacieho ventilu.

Termostatický zmiešavací ventil je vyrobený z mosadze, tesnenie člena a zátky je z EPDM, tesnenie kužeľky je z NBR.

## 6 Komponenty



10/2013

**Regulus**

REGULUS - TECHNIK, s.r.o.

Strojnícka 7G/14147

080 01 Prešov

<http://www.regulus.sk>

E- mail: [obchod@regulus.sk](mailto:obchod@regulus.sk)