

Návod na inštaláciu a použitie

**AKUMULAČNÉ NÁDRŽE PS2F 300 N+,
PS2F 500 N+, PS2F 800 N+, PS2F 1000 N+,
PS2F 1500 N+ a PS2F 2000 N+**



CE

SK
verzia 1.0

Regulus

OBSAH

1 Popis zariadenia	3
1.1 Typová séria	3
1.2 Ochrana nádrže	3
1.3 Tepelná izolácia	3
1.4 Prípojné miesta na nádrži	3
1.5 Balenie	3
2 Všeobecné informácie	3
3 Technické údaje a rozmery nádrže Regulus série PS2F N+	4
4 Prevádzka nádrže a uvedenie do prevádzky	5
5 Príklady osadenia vývodov akumuláčnej nádrže	5
6 Inštalácia nádrže	7
7 Inštalácia izolácie na nádrž	8
8 Údržba nádrže	10
9 Likvidácia	10
10 Záruka	10

1 - Popis zariadenia

Akumulačné nádrže série PS2F N+ sú určené na akumuláciu a následnú distribúciu tepelnej energie z kotlov na pevné palivá, tepelných čerpadiel, solárnych panelov, elektrokotlov a pod. Akumulačná nádrž je vždy pripojená do uzatvoreného vykurovacieho okruhu. Nádrže sú vybavené dvoma prírubami, kedy každú je možné osadiť rúrkovým výmenníkom vhodnej veľkosti podľa zvolenej aplikácie a potrebného výkonu. K nádržiam PS2F N+ sú dodávané príruby pre výmenníky s uchytením G 1" alebo G ¾". Keď do príruby nie je inštalovaný výmenník, použije sa príruha zaslepovacia. Tepelné výmenníky sú z medených rúrok s rebrovaním, ktoré zväčšuje povrch rúrok a zlepšuje schopnosť odovzdávania tepla. V praxi zvykne byť dolný výmenník pripojený na solárny systém a hornou väčšinou slúži k príprave ohriatej pitnej vody pre domácnosť (prietokom). Príprava ohriatej pitnej vody pre domácnosť týmto spôsobom významne obmedzuje tvorbu legionelly. Ďalej majú nádrže deväť návarkov G 6/4" pre pripojenie zdrojov tepla, štyri návarky G ½" pre inštaláciu jímok snímačov a jeden návarek G ½" pre inštaláciu poistného ventilu. Do návarkov G 6/4" je možné inštalovať priamo elektrické ohrevné telesá.

1.1 - Typová séria

Šesť modelov s kapacitou 285, 479, 809, 932, 1509 a 2010 litrov.

1.2 - Ochrana nádrže

Vnútorňa plocha je bez povrchovej úpravy a antikorošnej ochrany, vonkajší povrch je lakovaný na šedo.

1.3 - Tepelná izolácia

Pre nádrže sa ako samostatné položky dodávajú izolácie, ktoré sa pre jednoduchšiu manipuláciu s nádržami inštalujú až na mieste inštalácie nádrží. Jedná sa o izolácie z mäkkej polyuretánovej peny s hrúbkou 100 mm s koženkovým povrchom. Izolácia sa zapína pomocou zipsu.

1.4 - Prípojné miesta na nádrži

2× príruha s vnútorným otvorom s priemerom 210 mm

8× návarek s výstupom do boku v kruhovej výseči 90°, vnútorný závit G 6/4"

1× návarek s výstupom hore, vnútorný závit G 6/4"

4× návarek pre inštaláciu bočných jímok pre snímače, vnútorný závit G ½"

1× návarek pre inštaláciu poistného ventilu 3 bary (súčasťou dodávky), vnútorný závit G ½"

1.5 - Balenie

Nádrže sú dodávané nastojato na samostatnej palete, ku ktorej sú priskrutkované a sú balené v bublinkovej fólii. V príbale sú tesnenia, skrutky pre montáž príruby a poistný ventil 3 bary s vnútorným závitom G ½".

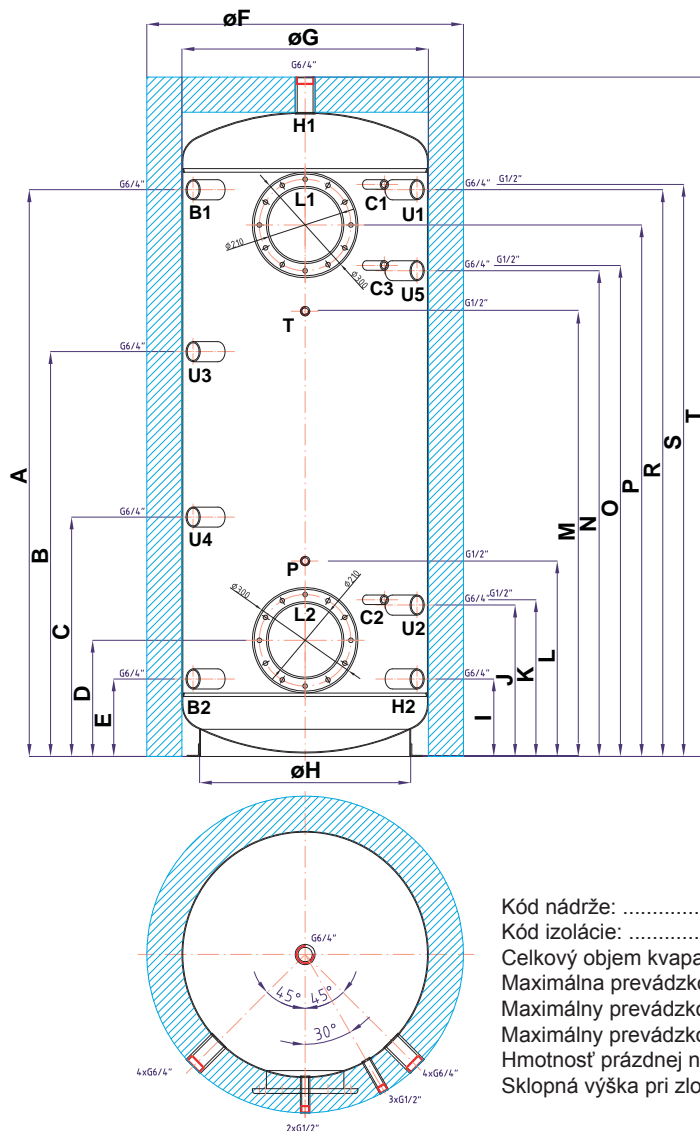
2 - Všeobecné informácie

Tento návod na použitie je neoddeliteľnou a dôležitou súčasťou výrobku a musí byť odovzdaný užívateľovi. Starostlivo si prečítajte pokyny uvedené v tomto návode, pretože obsahujú dôležité pokyny ohľadom bezpečnosti, inštalácie, používania a údržby. Odložte tento návod pre prípadné neskoršie použitie. Inštaláciu musí spraviť kvalifikovaná osoba v súlade s platnými predpismi, normami a podľa návodu výrobcu.

Toto zariadenie je konštruované k akumulácii vykurovacej vody a jej následnú distribúciu. Musí byť pripojené k vykurovaciemu systému a zdrojom tepla. Zariadenie je vhodné aj pre prípravu ohriatej pitnej vody pre domácnosť prietokovým spôsobom. V tom prípade si zákazník musí ako príslušenstvo dokúpiť tepelný výmenník potrebného výkonu, ktorý sa inštaluje na hornú prírubu nádrže.

Používanie akumulačnej nádrže k iným účelom ako vyššie uvedeným (ako napríklad zásobník ohriatej pitnej vody pre domácnosť) je zakázané a výrobca nenesie žiadnu zodpovednosť za škodu vzniknutú nevhodným alebo zlým použitím.

3 - Technické údaje a rozmery nádrže Regulus série PS2F N+



Kód nádrže: a
 Kód izolácie: b
 Celkový objem kvapaliny v nádrži: c
 Maximálna prevádzková teplota nádrže: 95 °C
 Maximálny prevádzkový tlak nádrže PS2F 300 N+ + PS2F 1000 N+: ... 4 bar
 Maximálny prevádzkový tlak nádrže PS2F 1500 N+ + PS2F 2000 N+: 3 bar
 Hmotnosť prázdnej nádrže: d
 Sklopná výška pri zloženej izolácii: e

Typ - model		PS2F 300 N+	PS2F 500 N+	PS2F 800 N+	PS2F 1000 N+	PS2F 1500 N+	PS2F 2000 N+
Kód nádrže	a	14726	14729	15218	15221	15224	15227
Kód izolácie	b	15131	15132	15220	15223	15226	15229
Celkový objem kvapaliny v nádrži [l]	c	285	479	809	932	1509	2010
Hmotnosť prázdnej nádrže [kg]	d	58	78	105	116	182	216
Sklopná výška pri zloženej izolácii [mm]	e	1430	1950	1895	2120	1965	2045
Rozmery [mm]	A	1120	1615	1455	1690	1475	1510
	B	795	1155	1075	1230	1095	1130
	C	520	685	695	760	715	750
	D	330	335	425	410	445	480
	E	220	225	315	300	335	370
	ø F	750	800	1000	1000	1300	1450
	ø G	550	600	800	800	1100	1250
	ø H	450	500	700	700	1000	1100
	I	220	225	315	300	335	370
	J	360	435	515	510	535	570
	K	450	450	530	525	550	585
	L	520	561	605	635	625	660
	M	830	1270	1155	1345	1175	1210
	N	880	1385	1235	1460	1255	1290
	O	895	1400	1250	1475	1270	1305
	P	1010	1515	1355	1590	1375	1410
	R	1120	1615	1455	1690	1475	1510
	S	1135	1630	1470	1705	1490	1525
	T	1405	1915	1845	2080	1885	1955

4 - Prevádzka nádrže

V akumuláčnej nádrži sa ohrieva vykurovacia voda niekoľkými možnými zdrojmi tepla ako sú rôzne typy teplovodných kotlov, obnoviteľné zdroje energie (tepelné čerpadlá, slnečné kolektory), prípadne elektrické ohrevné teleso. Akumulačná nádrž sa pripája k zdroju energie pomocou spojovacieho šrúbenia G 6/4". V prípade pripojenia nádrže k solárnemu systému sa pripojenie musí riešiť cez výmenník potrebného výkonu, ktorý sa inštaluje do dolnej príruby nádrže.

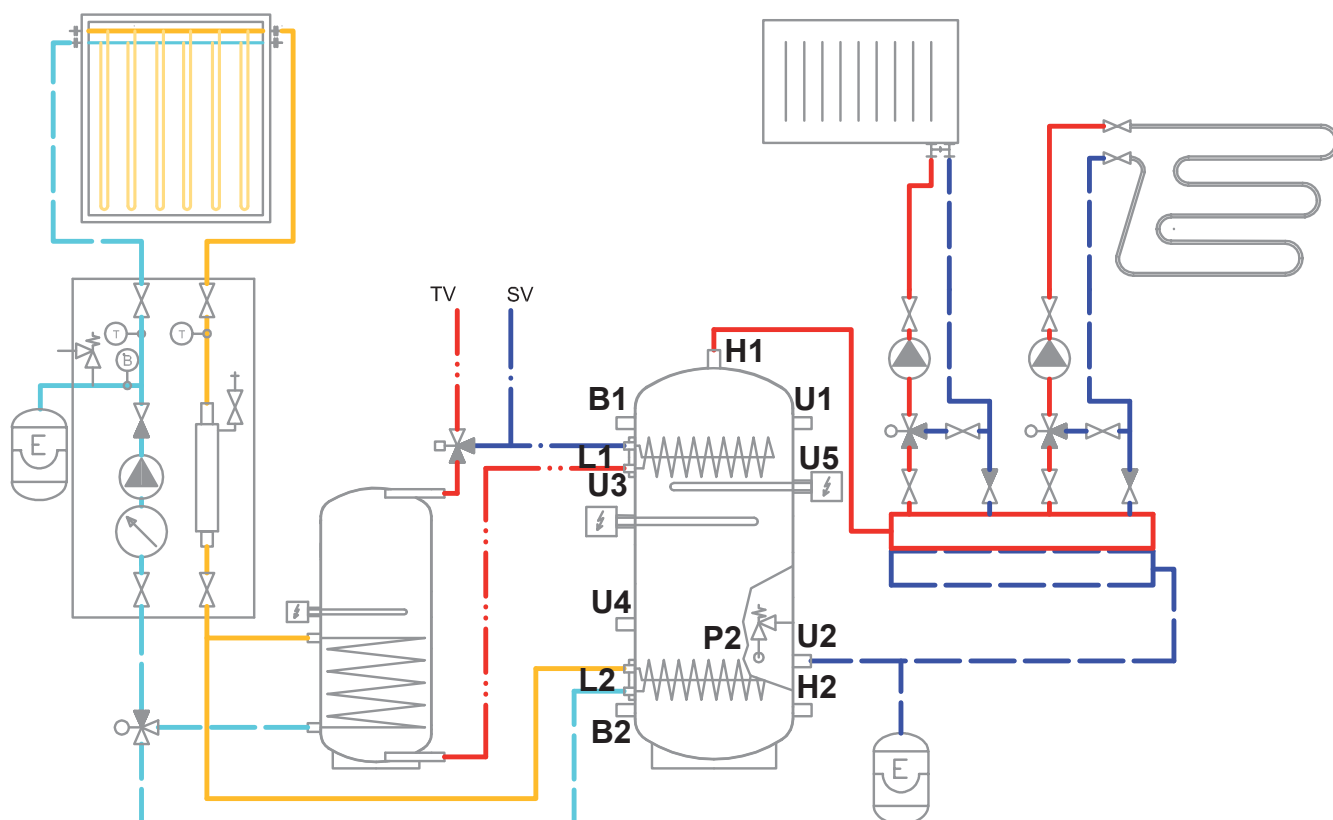
5 - Príklady osadenia vývodov akumuláčnej nádrže

Vývod	Príklad I. Solárne kolektory + el. ohrevné telesá	Príklad II. Solárne kolektory + plyn. kotol	Príklad III. Solárne kolektory + kotol na tuhé palivá + el. ohrevné telesá
H1	výstup do vyk. systému	výstup do vyk. systému	výstup do vyk. systému
B1	zátka	vstup do kotla (plyn)	vstup z kotla (pev. palivá)
U3	el. ohrevné teleso	zátka	el. ohrevné teleso
U4	zátka	zátka	zátka
B2	zátka	zátka	výstup do kotla (p. palivá)
H2	vypúšťací ventil	vypúšťací ventil	vypúšťací ventil
U2	vstup z vyk. systému	vstup z vyk. systému	vstup z vyk. systému
U5	el. ohrevné teleso	zátka	el. ohrevné teleso
U1	zátka	vstup z vyk. systému	zátka
P	poistný ventil 3 bary	poistný ventil 3 bary	poistný ventil 3 bary
T	teplomer	teplomer	teplomer
C3	termostaty el. ohrev. telies prov.+ hav)	teplotný snímač regulácie vykurovania	termostaty el. ohrev. telies prov.+ hav)
C1	snímač ekvitermnej regulácie	snímač ekvitermnej regulácie	snímač ekvitermnej regulácie
C2	teplotný snímač regulácie sol. systému	teplotný snímač regulácie sol. systému	teplotný snímač regulácie sol. systému
L1 horná príruba	výmenník predohrevu nádrže OPV	výmenník predohrevu nádrže OPV	výmenník predohrevu nádrže OPV
L2 dolná príruba	výmenník sol. okruhu	výmenník sol. okruhu	výmenník sol. okruhu

Zapojenie akumuláčnej nádrže sa vykonáva podľa pripojovaných okruhov, uvedené príklady sú iba informatívne.

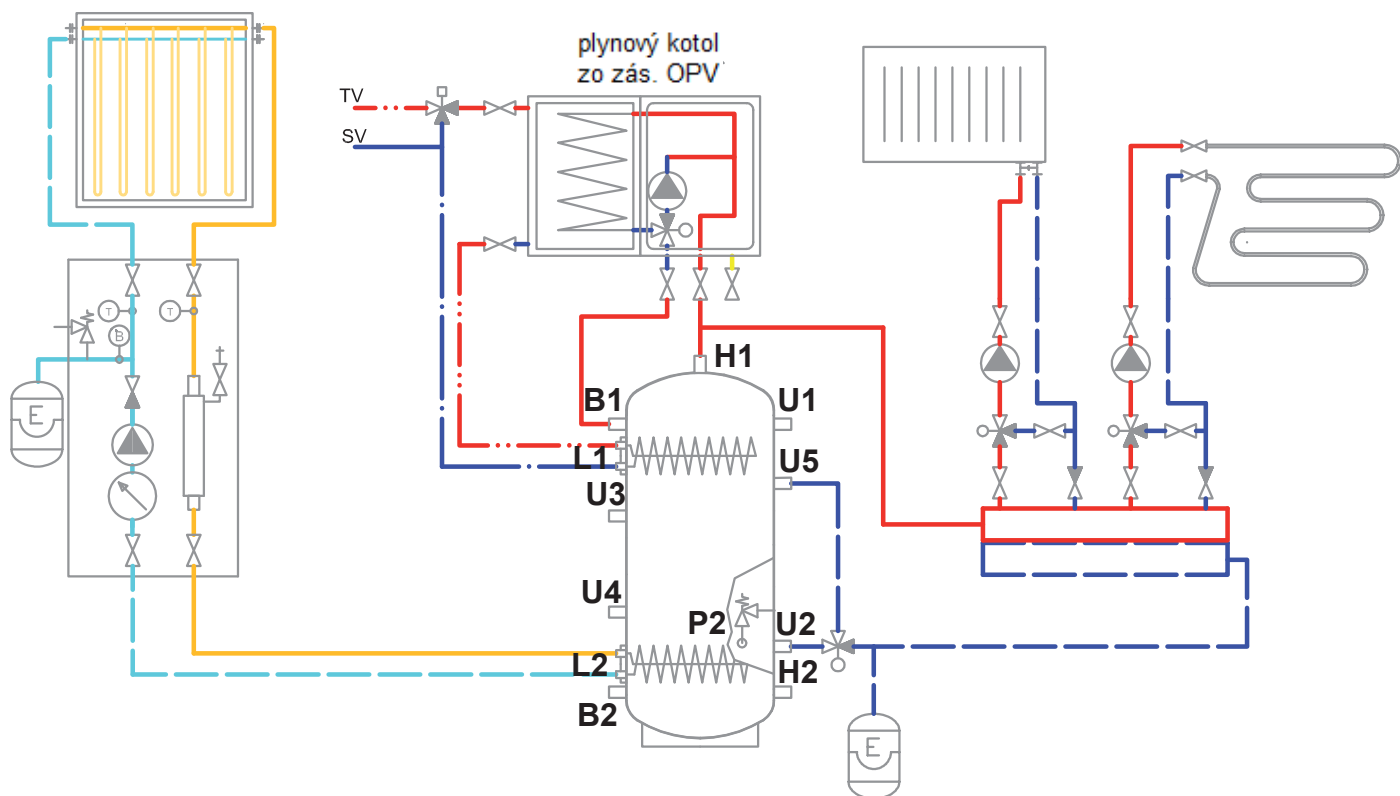
Príklad I.

Solárne kolektory a elektrické ohrevné telesá.



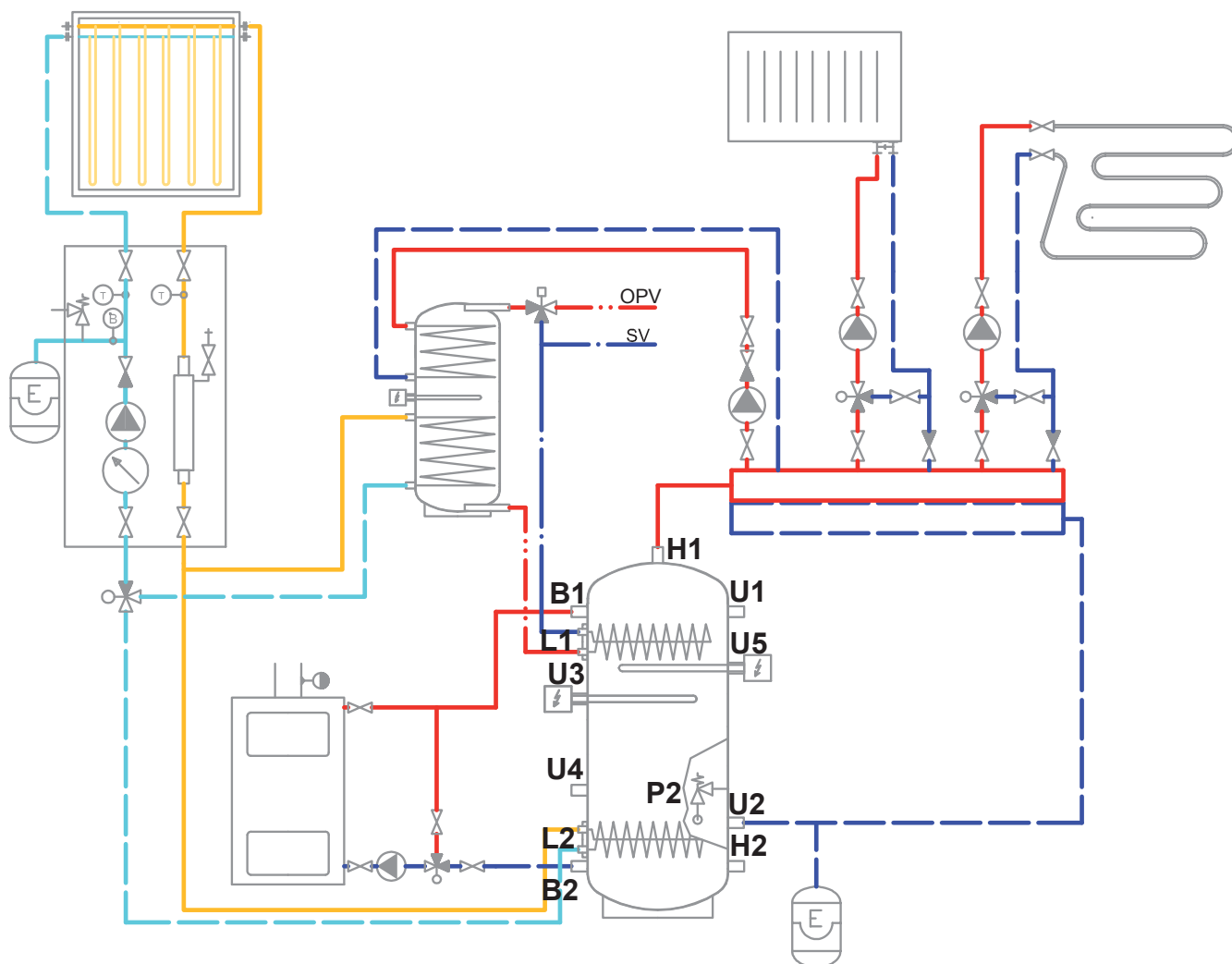
Príklad II.

Solárne kolektory a kombinovaný plynový kotol.



Príklad III.

Solárne kolektory, kotol na tuhé palivá a elektrické ohrevné telesá.



6 - Inštalácia nádrže a uvedenie do prevádzky

Inštalácia musí vyhovovať príslušným platným predpisom a môže ju spraviť iba kvalifikovaná a odborne spôsobilá osoba.

Elektrické ohrevné teleso musí zapájať iba odborne spôsobilá osoba s preskúšaním z vyhlášky č. 508/2009 Z. z..

Poruchy zavinené nesprávnou inštaláciou, používaním a obsluhou nebudú predmetom záruky.

Po inštalácii nádrže do existujúceho vykurovacieho systému a pripojenie odporúčame celý vykurovací systém vyčistiť čistiacim prípravkom na vykurovacie systémy, napríklad MR-501/R.

Proti korózii odporúčame použiť do vykurovacieho systému ochrannú náplň ako napr. prípravok MR-501/F.

Kvalita vykurovacej a doplňovacej vody je predpísaná v STN 07 7401:1992-11.

6.1 - Pripojenie k zdrojom vykurovania

Nádrž umiestnite na zem čo najbližšie k zdroju tepla. Nasadzte izoláciu pozri Inštalácia izolácie na nádrž. Vykurovacie okruhy pripojte na vstupy a výstupy podľa rozloženia teploty v nádrži. V najnižšom mieste nádrže nainštalujte vypúšťací ventil. V najvyššom mieste sústavy nainštalujte odzdušňovací ventil. Všetky pripojovacie rozvody zaizolujte.

6.2 - Pripojenie k solárnemu systému

Túto nádrž je možné s výhodou použiť pre pripojenie k solárnemu systému. V tom prípade sa osadí do dolnej príruby nádrže výmenník potrebného výkonu. Všetky pripojovacie rozvody medzi nádržou a solárnym systémom starostlivo zaizolujte.

6.3 - Inštalácia el. ohrevného telesa

Akumulačná nádrž môže byť osadená elektrickými ohrevnými telesami až do výkonu 12 kW. Ich pripojenie k elektrickej sieti môže byť realizované priamo (telesá s vlastným termostatom), alebo cez regulátor celého vykurovacieho systému. **Všetky elektrické ohrevné telesá musia byť istené havarijným termostatom.**

Elektrické ohrevné teleso môže zapájať iba odborne spôsobilá osoba s preskúšaním z vyhlášky č. 508/2009 Z. z..

6.4 - Uvádzanie do prevádzky

Nádrž sa napúšťa spoločne s vykurovacou sústavou pri rešpektovaní platných noriem a predpisov. Pre zníženie korózie odporúčame použiť prípravky pre vykurovacie sústavy. Kvalita vykurovacej vody závisí na kvalite vody, ktorou je systém pri uvádzaní po prevádzke napúšťaný, na kvalite doplňovacej vody a početnosti jej dopúšťania. Má veľký vplyv na životnosť vykurovacích sústav. Pri nevyhovujúcej kvalite vykurovacej vody môže dochádzať k problémom, ako sú korózia zariadenia a tvorba usadenín, hlavne na teplovýmenných plochách.

Kvalita vykurovacej a doplňovacej vody je predpísaná podľa STN 07 7401:1992-11.

Vykurovacie okruhy naplňte príslušnými kvapalinami a celý systém odzdušnite. Skontrolujte tesnosť všetkých spojov a tlak v systéme. Nastavte parametre použitej regulácie vykurovacieho systému podľa dokumentácie a odporúčaní od výrobcu. Pravidelne kontrolujte, či všetky ovládacie a nastavovacie prvky fungujú správne.

7 - Inštalácia izolácie na nádrž

Návod na montáž izolácii

Popis produktu

Tepelná izolácia z mäkkej polyuretánovej peny so zapínaním pomocou zipsu.

Upozornenie

Montáž izolácie je podľa veľkosti nádrže nutné vykonať po dvoch alebo troch osobách. Montáž izolácie z polyuretánovej mäkkej peny s koženkovým povrchom a zipsom **sa musí vykonať pri teplote najmenej 20 °C**. V prípade, že je nutné inštaláciu vykonávať pri nižšej teplote, je nutné izoláciu ohriať vopred v inom priestore najmenej na teplotu 20 °C. Montáž izolácie, ktorá má nižšiu teplotu, je nemožná a hrozí jej mechanické poškodenie (hlavne zipsu) pri jeho zapínaní. Nepoužívajte pre montáž žiadne nástroje ako kliešte, upínacie pásy a pod. V blízkosti výrobku je zakázané manipulovať s otvoreným ohňom.

Postup montáže izolácie

1. Usadte nádrž podľa predpisov pre inštaláciu.
2. Oviňte starostlivo izoláciu okolo telesa nádrže. Pri inštalácii dbajte na to, aby izolácia na teleso nádrže dokonale prilhla. To sa docieli uhladzovaním a poklepávaním dlaní na izoláciu od stredu rovnomerne oboma smermi, až izolácia prilhne k povrchu nádrže bez vzduchových bublín.
3. Otvory pre nátrubky použite ako oporu pre montáž izolácie.
4. Minimálne jedna osoba pritláča izoláciu k nádrži a zároveň konce izolácie priťahuje k sebe. Druhá osoba zo strany zatvára zips jazdcom.
5. Nasadte hornú izoláciu a veko.
6. Nasuňte krycie plastové rozety podľa veľkosti nátrubkov, príp. nasadte kryt(-y) príruby s izoláciou.
7. Ďalšiu montáž nádrže vykonajte podľa predpisov pre inštaláciu a podľa platných technických noriem a ustanovení.

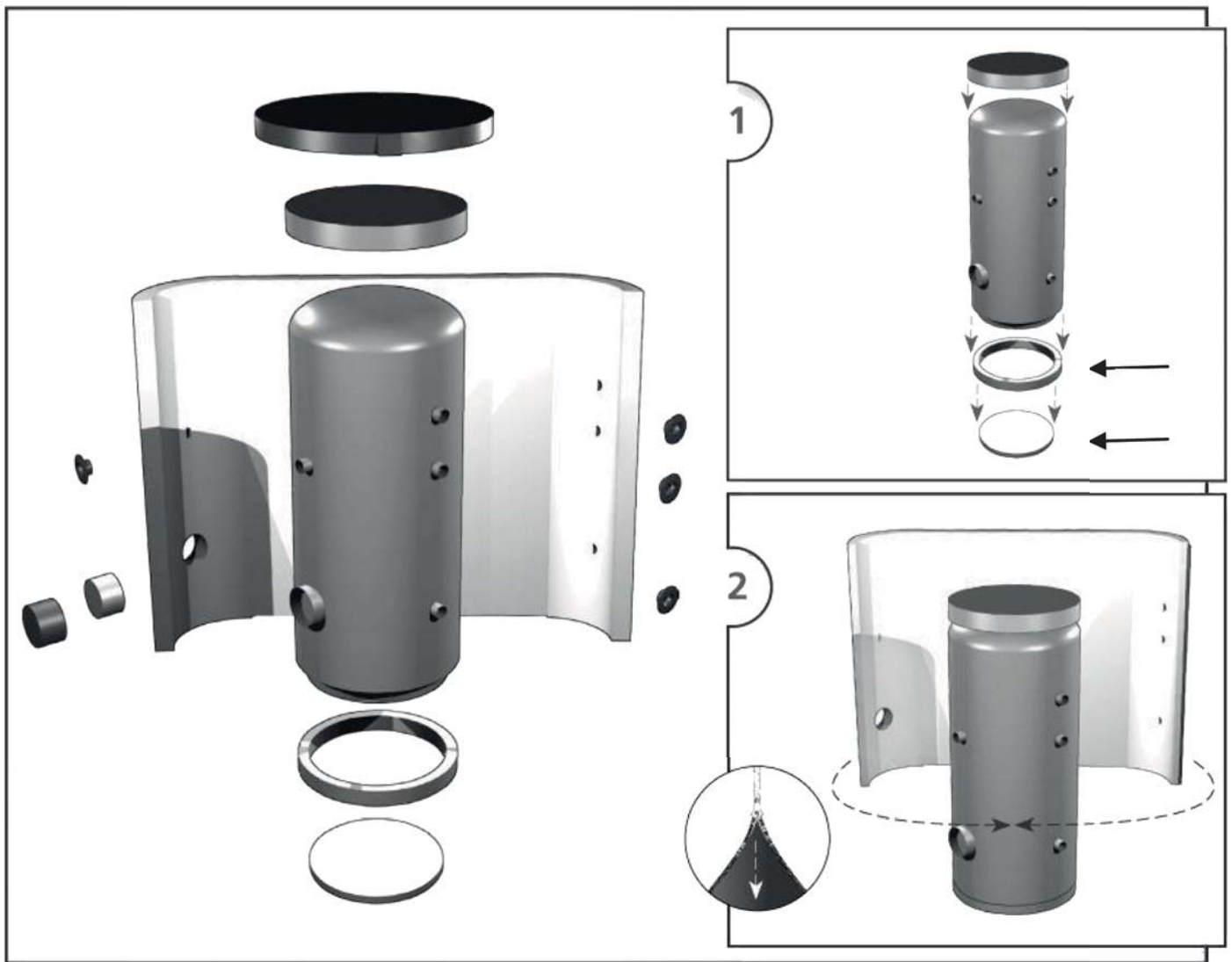
Záruka na izoláciu

Na izoláciu je poskytovaná záručná doba s dĺžkou 24 mesiacov. Táto záručná doba začína bežať nasledujúci deň odo dňa predaja.

- Záruka zaniká v prípade, že:
 - nebol dodržaný postup uvedený v montážnom návode,
 - bol výrobok používaný v rozpore s účelom, k akému je určený.
- Záruka sa nevzťahuje na:
 - na opotrebovanie výrobku spôsobené jeho obvyklým používaním,
 - poškodenie spôsobené ohňom, vodou, elektrinou alebo inou živelnou udalosťou,
 - chyby spôsobené užívaním v rozpore s účelom, k akému je výrobok určený, nesprávnym používaním výrobku a nedostatočnou údržbou,
 - chyby vzniknuté mechanickým poškodením výrobku,
 - chyby vzniknuté neodborným zásahom do výrobku alebo neodbornou opravou výrobku.



+ 20.0° C
+ 68.0° F



8 - Údržba nádrže

Pri údržbe nádrže, keď je osadená el. ohrevným telesom, odpojte teleso od napájania. Na čistenie vonkajších častí akumuláčnej nádrže používajte navlhčenú handru a vhodný čistiaci prostriedok. Nikdy nepoužívajte abrazívne prostriedky, rozpúšťadlá, prípravky na báze ropy atď. Skontrolujte, že okolo spojov nepresakuje voda.

9 - Likvidácia

Obalový materiál je nutné zlikvidovať podľa platných predpisov. Po ukončení svojej životnosti sa s výrobkom nesmie zaobchádzať ako s domovým odpadom. Je nutné zabezpečiť jeho recykláciu. Izoláciu recyklujte ako plasty a ocelovú nádobu ako železný šrot.

10 - Záruka

Na tento výrobok je poskytovaná záruka podľa podmienok uvedených v tomto návode a podľa záručného listu. Záručný list je neoddeliteľnou súčasťou dodávky tejto akumuláčnej nádrže.



REGULUS - TECHNIK, s.r.o.

Strojnícka 7G/14147
080 01 Prešov

<http://www.regulus.sk>
E-mail: obchod@regulus.sk