

# Termostatický zmiešavací ventil TSV3 BM a TSV3 BM s maticou 1“

## 1 - Použitie TSV3 BM

Termostatický zmiešavací ventil TSV3 BM udržuje teplotu vratnej vody do kotla minimálne na otvárací teplotu ventilu a tým zabraňuje nízkoteplotnej korózii a zanášanju kotla. Kotel tak pracuje s vyššou účinnosťou a predĺži sa jeho životnosť.

Pri horení sa okrem iných látok uvoľňuje z paliva taktiež voda vo forme vodnej pary. Ak je teplota spalín dostatočne vysoká, odchádza para so spalinami komínom. Ak sa však spaliny v niektorom mieste podchladia, dôjde v tomto mieste ku kondenzácii vodných pár. Vzniknutý kondenzát obsahuje produkty spaľovania, ktoré hlavne pri spaľovaní dreva či tuhých palív môžu byť veľmi agresívne a môžu spôsobovať rýchlu koróziu a zanesenie teplovýmenných plôch (dechtovanie).

Termostatický zmiešavací ventil TSV3 BM zmiešava chladnú vodu, ktorá sa vracia z vykurovacieho systému či akumuláčnej nádrže s horúcou vodou z výstupu kotla a udržuje tak vratnú vodu do kotla a tým aj jeho teplovýmenné plochy na teplote, pri ktorej ku kondenzácii nedochádza. Ku svojej funkcii nepotrebuje vyvažovací ventil, pretože má automatické riadenie prietoku horúcej vody na vstupe z by-passu. Jeho inštalácia je jednoduchšia a regulácia presnejšia. Hlavne v situácii, keď teplota vratnej vody z vykurovacieho systému alebo akumuláčnej nádrže je blízka menovitej teplote ventilu alebo vyššia, ventil automaticky obmedzuje prietok horúcej vody z by-passu až do jeho úplného tesného uzatvorenia. Vďaka tomu sa príliš nezvyšuje výstupná teplota z kotla a ten môže aj za týchto podmienok pracovať na plný výkon.

## 2 - Popis funkcie a vyváženie ventilu

### Termostatický zmiešavací ventil TSV3 BM

Termostatický zmiešavací ventil TSV3 BM má zabudovanú termostatickú vložku, ktorá zatvára vstup „A“ (z vykurovacieho systému), ak je vratná voda do kotla (výstup „AB“) nižšia ako otváracia. Po dosiahnutí otvárací teploty termostat pomaly otvára vstup „A“ vratnej vody z vykurovacieho systému tak, aby po zmiešaní s horúcou vodou z výstupu kotla (vstup „B“) bola dosiahnutá teplota vratnej vody do kotla (výstup „AB“) o trochu vyššia ako je otváracia teplota ventilu. Zároveň zatvára vstup „B“, čím obmedzuje prietok horúcej vody z by-passu až do jeho úplného tesného uzatvorenia. Odpadá tým nutnosť použitia vyvažovacieho ventilu.

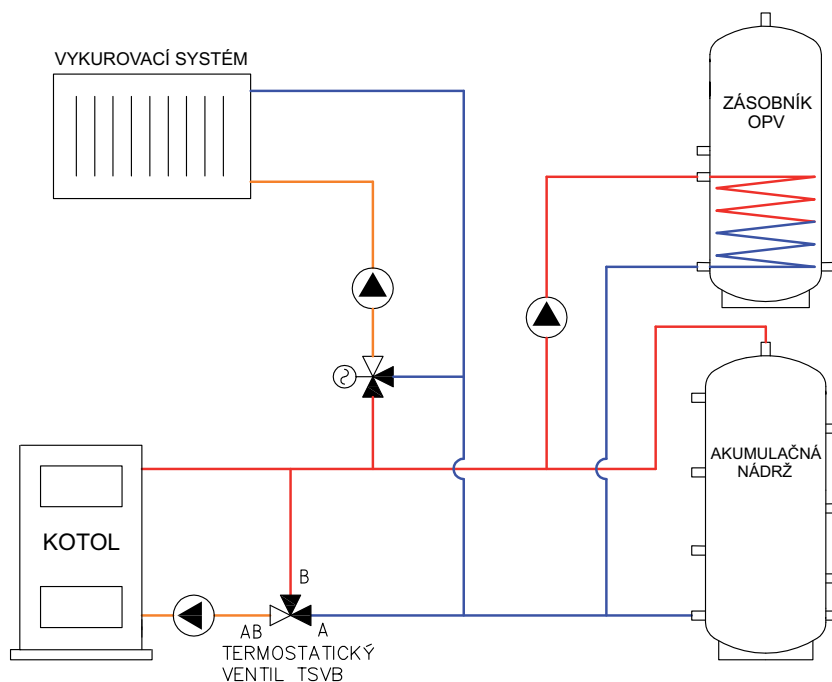
Termostatický zmiešavací ventil je vyrobený z mosadze, tesnenie člena a zátky je z EPDM, tesnenie kuželky je z NBR.

## 3 - Montáž a inštalácia

### Montáž termostatického zmiešavacieho ventilu vykonajte v súlade s nasledujúcimi pokynmi:

Ventil je možné namontovať v ľubovoľnej polohe. Pri nevhodnom usporiadaní alebo spáďovaní prepojovacieho potrubia môže dochádzať k zavzdušňovaniu ventilu. Tým môže byť obmedzená alebo dokonca znemožnená jeho funkcia. Prívodné potrubie do kotla pripojte k výstupu z ventilu s označením „AB“. Potrubie z vykurovacieho systému pripojte k vstupu „A“ a konečne výstupné potrubie z kotla pripojte pomocou odbočky so vstupom „B“. Dbajte na vhodné osadenie uzatváracích ventilov, aby pri čistení ventilu alebo výmene termostatickej vložky nebolo nutné vypúšťať vodu z celého vykurovacieho systému. Pri montáži vždy rešpektujte platné predpisy a údaje výrobcu kotla.

### Príklad zapojenia termostatického zmiešavacieho ventilu:

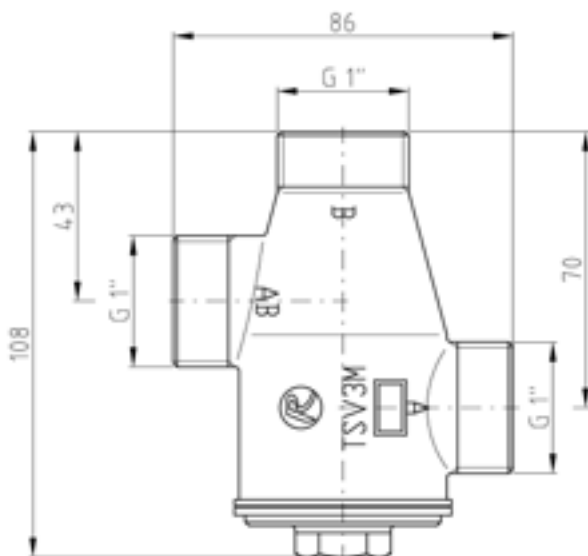
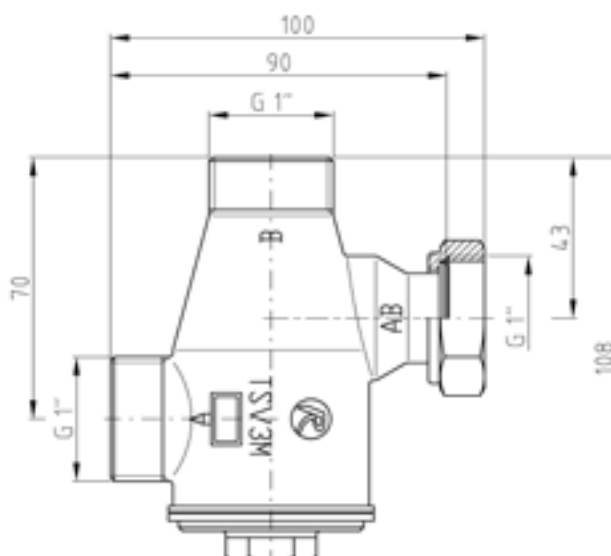


## 4 - Technické parametre

| Model  | TSV3 BM      | TSV3 BM s maticou G1"             |
|--|--------------|-----------------------------------|
| Menovitá svetlosť DN [-]                                 | 25           | 25                                |
| Max. prevádzkový pretlak [bar]                           | 6            | 6                                 |
| Pripájacie závit ["]                                     | G1" vonkajší | G1" vonkajší, matica G1" vnútorná |
| Prietokový súčiniteľ Kvs z A do AB [m <sup>3</sup> /hod] | 9,8          | 8,6                               |
| Prietokový súčiniteľ Kvs z B do AB [m <sup>3</sup> /hod] | 5,3          | 5,1                               |
| Hmotnosť ventilu [kg]                                    | 0,65         | 0,69                              |
| Rozmer O-krúžka pod zátkou [mm]                          | ø45×3        | ø45×3                             |
| Max. pracovná teplota kvapaliny [°C]                     | 95           | 95                                |
| Max. rozdiel tlakov medzi vstupom A a vstupom B [MPa]    | 0,045        | 0,045                             |

| Objednávaci kód pre teplotu | TSV3 BM | TSV3 BM s maticou G1" |
|-----------------------------|---------|-----------------------|
| 45 °C                       | 13977   | 13980                 |
| 55 °C                       | 13978   | 13981                 |

## 5 - Rozmerové náčrty

**TSV3 BM**

**TSV3 BM s maticou G1"**


## 6 - Údržba a opravy

Termostatický zmiešavací ventil TSV3 BM pracuje automaticky, bez nároku na elektrickú energiu, obsluhu či údržbu. Pri jeho zanesení nečistotami z vykurovacieho systému alebo pri poruche termostatického člena zavriete guľové ventily na všetkých pripojovacích potrubiach, aby nedošlo k vypúšťaniu systému. Stranovým kľúčom #21 alebo iným vhodným nástrojom povolte zátku. Vyberte prítlačnú pružinu člena a termostatický člen.

Pri spätnej montáži dbajte na to, aby termostatický člen dosadol v celej ploche na tesnenie a aby prítlačná pružina člena bola vystredená vodiacim osadením v zátku.

05/2014