



[www.regulus.sk](http://www.regulus.sk)



HSK 600-1700 P

Návod na inštaláciu a údržbu | **SK**  
**AKUMULAČNÉ NÁDRŽE**  
**s nerezovým výmenníkom pre ohrev OPV**  
**HSK 600 P, HSK 750 P, HSK 1000 P a HSK 1700 P**

**HSK 600-1700 P**

## **OBSAH**

<b>1 Popis zariadenia .....</b>	<b>3</b>
1.1 Typová séria.....	3
1.2 Ochrana nádrže .....	3
1.3 Tepelná izolácia.....	3
1.4 Balenie.....	3
<b>2 Všeobecné informácie .....</b>	<b>3</b>
<b>3 Technické údaje a rozmery nádrže Regulus série HSK P .....</b>	<b>4</b>
<b>4 Prevádzka nádrže .....</b>	<b>5</b>
<b>5 Príklady osadenia vývodov akumuláčnej nádrže .....</b>	<b>5</b>
<b>6 Inštalácia nádrže a uvedenie do prevádzky .....</b>	<b>6</b>
<b>7 Inštalácia izolácie na nádrž .....</b>	<b>6</b>
<b>8 Údržba nádrže .....</b>	<b>8</b>
<b>9 Likvidácia .....</b>	<b>8</b>
<b>10 Záruka .....</b>	<b>8</b>

## 1 - Popis zariadenia

Akumulačné nádrže série HSK P sú určené pre akumuláciu a následnú distribúciu tepelnej energie vykurovacej vody. Sú vybavené vnoreným nerezovým výmenníkom ohriatej pitnej vody pre domácnosť (ďalej len OPV), s možnosťou vložiť elektrické ohrevné telesá a s možnosťou pripojenia ďalších tepelných zdrojov. Nádrž je pre lepšie teplotné rozvrstvenie rozdelená prepážkou.

Pre správnu funkciu nádrže je nutné optimálne navrhnuť celú hydrauliku vykurovacieho systému, tzn. umiestnenie obehových čerpadiel zdrojov a vykurovacích okruhov, ventily, spätné klapky a pod. Pri kombinácii viacerých druhov zdrojov je odporúčaná pre riadenie zdrojovej aj spotrebnej časti vykurovacej sústavy, tzn. aj nabíjanie a vybíjanie akumulácie nádrže, inteligentná regulácia.

### 1.1 - Typová séria

Štyri modely s celkovým objemom 560, 760, 925 a 1687 litrov s nerezovým výmenníkom pre ohrev OPV.

### 1.2 - Ochrana nádrže

Akumulačná nádrž je bez povrchovej úpravy, vnútorný povrch je lakovaný šedou farbou. Výmenník pre ohrev ohriatej pitnej vody pre domácnosť je z nerezovej ocele.

### 1.3 - Tepelná izolácia

Pre nádrže sa ako samostatné položky dodávajú izolácie. Pre jednoduchšiu manipuláciu s nádržami sa izolácie inštalujú až na mieste inštalácie nádrží. Jedná sa o izolácie s koženkovým povrchom. Izolácia sa zapína pomocou zipsu.

### 1.4 - Balenie

Nádrže sú dodávané nastojato na samostatnej palete, ku ktorej sú priskrutkované, a sú balené v bublinkovej fólii.

**Je zakázané akumulácie nádrže dopravovať a skladovať vo vodorovnej polohe.**

## 2 - Všeobecné informácie

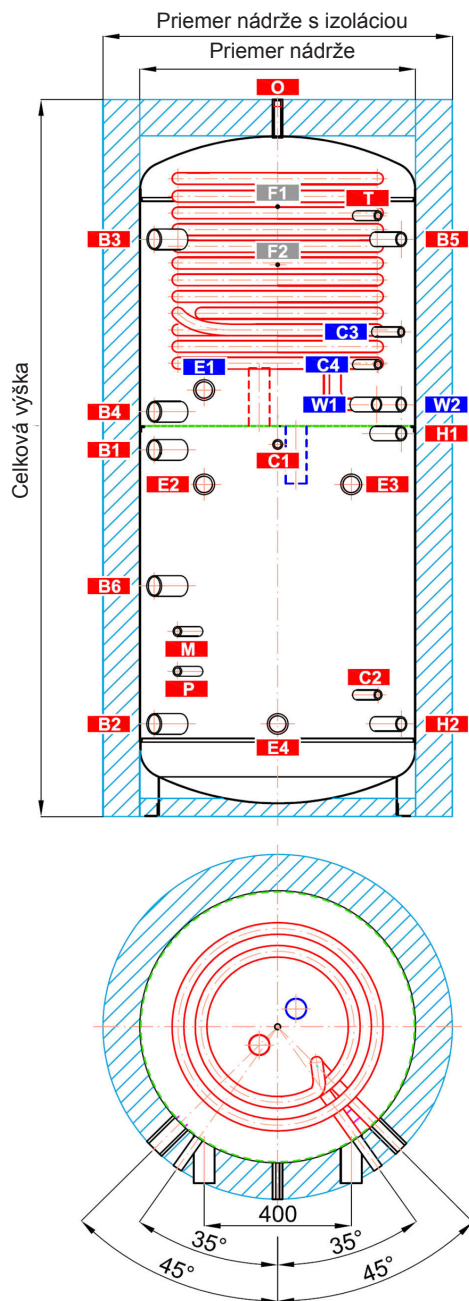
Tento návod na použitie je neoddeliteľnou a dôležitou súčasťou výrobku a musí byť odovzdaný užívateľovi. Starostlivo si prečítajte pokyny uvedené v tomto návode, pretože obsahujú dôležité pokyny ohľadom bezpečnosti, inštalácie, používania a údržby. Odložte tento návod pre prípadné neskoršie použitie.

Toto zariadenie je konštruované k akumulácii vykurovacej vody a jej následnej distribúcii. Musí byť pripojené k vykurovaciemu systému a zdrojom tepla. Zariadenie je vhodné pre prípravu ohriatej pitnej vody pre domácnosť prietokovým spôsobom.

Používanie akumulácie nádrže k iným účelom než vyššie uvedeným je zakázané a výrobca nenesie žiadnu zodpovednosť za škodu vzniknutú nevhodným alebo zlým použitím.

Inštaláciu musí vykonať odborne spôsobilá osoba v súlade s platnými predpismi, normami a podľa návodu výrobcu, inak zaniká záruka.

### 3 - Technické údaje a rozmery nádrže Regulus série HSK P



		HSK 600/1 P	HSK 750/1 P	HSK 1000/1 P	HSK 1700/1 P
ozn.	pripojenie	výška [mm]			
<b>zdroje tepla</b>					
B1	G6/4"F	985	1010	1205	1240
B2	G6/4"F	235	255	300	335
B3	G6/4"F	1570	1590	1635	1615
B4	G6/4"F	1090	1115	1340	1370
B5	G1"F	1570	1590	1635	1615
B6	G6/4"F	660	635	787	370
<b>vykurovací systém</b>					
H1	G1"F	1030	1055	1280	1300
H2	G1"F	235	255	300	335
<b>elektrické ohrevné telesá</b>					
E1	G6/4"F	1150	1175	1365	1437
E2	G6/4"F	890	915	1110	1170
E3	G6/4"F	890	915	1110	1170
E4	G6/4"F	235	255	300	335
<b>príprava ohriatej pitnej vody</b>					
W1	G1"M	970	1135	1360	1390
W2	G1"M	970	1135	1360	1390
<b>regulácia a zabezpečenie</b>					
C1	G1/2"F	1000	1025	1250	1275
C2	G1/2"F	315	335	370	700
C3	G1/2"F	1310	1335	1550	1505
C4	G1/2"F	1220	1245	1470	1475
T	G1/2"F	1635	1655	1700	1675
M	G1/2"F	510	510	510	555
P	G1/2"F	400	400	400	445
<b>odvzdušnenie</b>					
O	G1/2"F	1935	1975	2080	2075
<b>uchytenie čerpadlovej skupiny</b>					
F1	M6	1660	1680	1725	1802
F2	M6	1500	1520	1565	1642

	HSK 600/1 P	HSK 750/1 P	HSK 1000/1 P	HSK 1700/1 P
Objednávaci kód - NÁDRŽ	14 175	14 178	14 555	14 558
Objednávaci kód - IZOLACE (príslušenstvo) *	16 230	16 323	16 310	16 314
Nádrž	HSK 600/1 P s izoláciou	HSK 750/1 P s izoláciou	HSK 1000/1 P s izoláciou	HSK 1700/1 P s izoláciou
Statická strata	101 W	119 W	132 W	179 W
Celkový objem	560 l	760 l	925 l	1687 l
Objem kvapaliny v nádrži	539 l	739 l	904 l	1666 l
Objem výmenníka OPV nad deliacim plechom	21 l	21 l	21 l	21 l
Plocha výmenníka OPV nad deliacim plechom	6 m <sup>2</sup>	6 m <sup>2</sup>	6 m <sup>2</sup>	6 m <sup>2</sup>
Max. prevádzková teplota v nádrži	95 °C	95 °C	95 °C	95 °C
Max. prevádzková teplota vo výmenníku OPV	95 °C	95 °C	95 °C	95 °C
Max. prevádzkový tlak v nádrži	4 bar	4 bar	4 bar	3 bar
Max. prevádzkový tlak vo výmenníku OPV	6 bar	6 bar	6 bar	6 bar
Počet a max. dĺžka / výkon ohrevných telies	4x 555 mm / 6 kW	4x 700 mm / 8,2 kW	4x 755 mm / 9 kW	4x 955 mm / 12 kW
Materiál nádrže	S235JR			
Materiál výmenníkov OPV	AISI 316 L			
Priemer nádrže	650 mm	750 mm	800 mm	1100 mm
Priemer nádrže s izoláciou	850 mm	950 mm	1000 mm	1300 mm
Celková výška nádrže	1935 mm	1975 mm	2080 mm	2075 mm
Sklopná výška bez izolácie	1970 mm	2030 mm	2120 mm	2190 mm
Hmotnosť prázdnej nádrže	109 kg	120 kg	130 kg	215 kg
Elektrické ohrevné teleso	typ ETT-C, ETT-L, ETT-M			

## 4 - Prevádzka nádrže

Táto nádrž je určená pre ohrev a akumuláciu vody pre vykurovanie v domácych či priemyslových aplikáciách, vždy však v uzatvorených tlakových okruhoch s núteným obehom. V akumulačnej nádrži sa ohrieva vykurovacia voda niekoľkými možnými zdrojmi tepla, ako sú rôzne typy teplovodných kotlov, obnoviteľné zdroje energie, prípadne elektrické ohrevné telesá.

V akumulačnej nádrži ohrieva vykurovacia voda vnorený nerezový výmenník OPV. Vnorený nerezový výmenník OPV sa pripája 1" šrúbením. Len čo je z odberného miesta odoberaná ohriata pitná voda, do vnoreného výmenníka pritekajú studená voda, ktorá sa ohreje od vykurovacej vody.

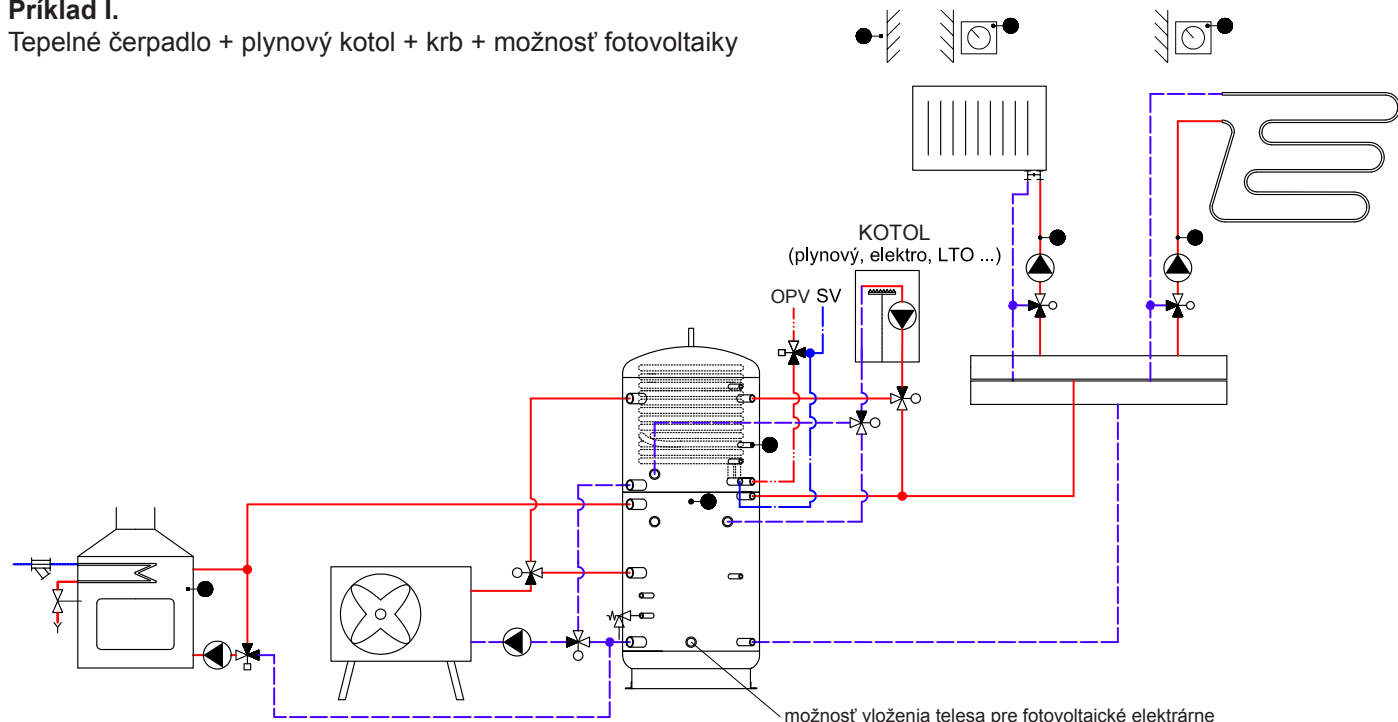
Akumulačná nádrž sa pripája k zdrojom energie pomocou spojovacieho šrúbenia.

Osadenie jednotlivých vývodov nádrže sa vykonáva podľa pripojovaných okruhov. Možností sa naskytá celá rada, v nasledujúcej kapitole sú pre ilustráciu uvedené iba niektoré varianty.

## 5 - Príklady osadenia vývodov akumulačnej nádrže

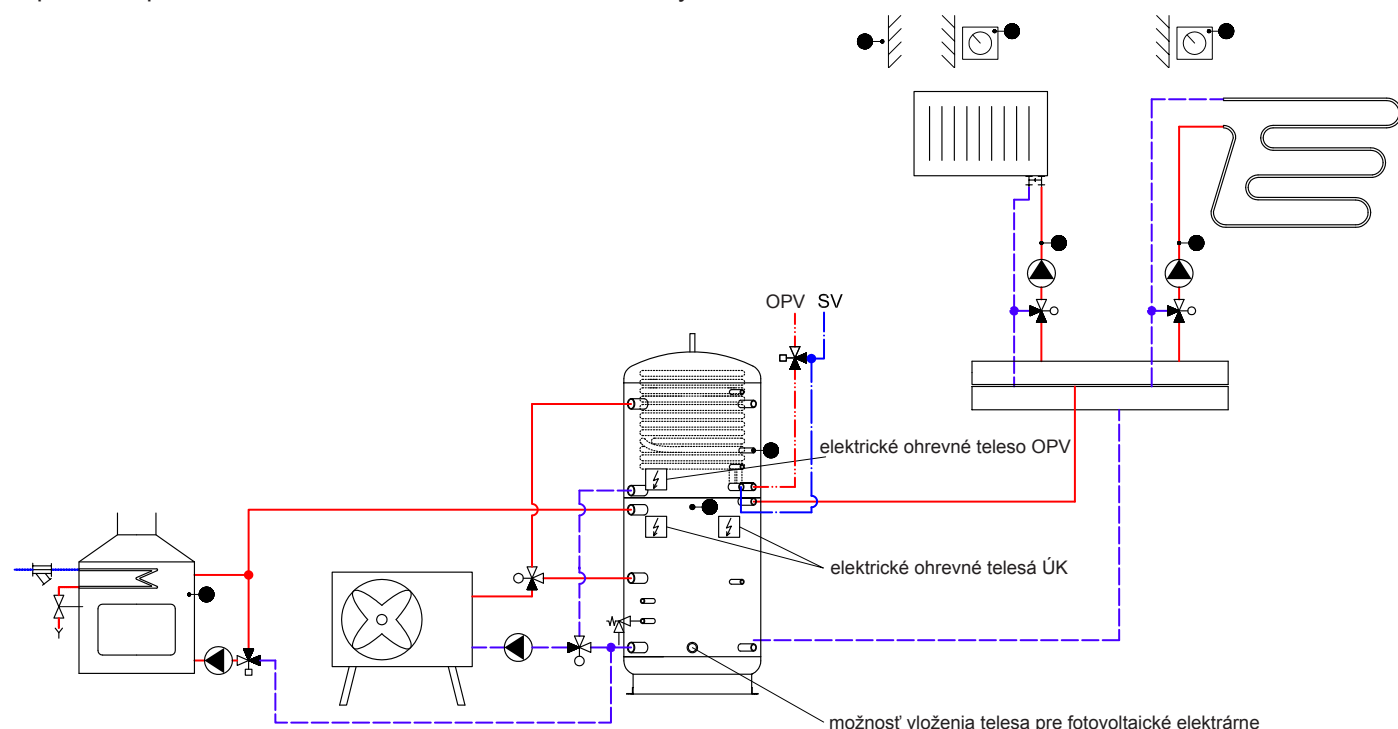
### Príklad I.

Tepelné čerpadlo + plynový kotol + krb + možnosť fotovoltaiky



### Príklad II.

Tepelné čerpadlo + el. teleso + krb + možnosť fotovoltaiky



## 6 - Inštalácia nádrže a uvedenie do prevádzky

Inštalácia musí vyhovovať príslušným platným predpisom a môže ju vykonať iba kvalifikovaná a odborne spôsobilá osoba.

**Poruchy zavinené nesprávnou inštaláciou, používaním a obsluhou nebudú predmetom záruky.**

Po inštalácii nádrže do existujúceho vykurovacieho systému a pripojenia odporúčame celý vykurovací systém vyčistiť čistiacim prípravkom pre vykurovacie systémy, napríklad MR-501/R.

Proti korózii odporúčame použiť do vykurovacieho systému ochrannú náplň ako napr. prípravok MR-501/F.

### 6.1 - Pripojenie k zdrojom tepla

Nádrž umiestnite na zem čo najbližšie k zdroju tepla (tepelného čerpadla, kotla). Nasadte izoláciu pozri Inštalácia izolácie na nádrž. Vykurovacie okruhy pripojte na vstupy a výstupy podľa rozloženia teploty v nádrži. V najnižšom mieste nádrže nainštalujte vypúšťací ventil. V najvyššom mieste sústavy nainštalujte odvodušňovací ventil. Všetky pripojovacie rozvody zaizolujte.

### 6.2 - Inštalácia ohrevného telesa

Akumulačná nádrž môže byť osadená elektrickými ohrevnými telesami až do výkonu 12 kW a ich pripojenie k elektrickej sieti môže byť realizované priamo (telesá s vlastným termostatom), alebo cez regulátor celého vykurovacieho systému.

**Všetky elektrické ohrevné telesá musia byť istené havarijným termostatom.**

Elektrické ohrevné teleso musí zapájať iba odborne spôsobilá osoba s preskúšaním z vyhlášky č. 508/2009 Z. z.

### 6.3 - Pripojenie k rozvodu úžitkovej vody

Rozvod úžitkovej vody vykonajte podľa platných noriem. Na prívod vody do nádrže odporúčame namontovať redukčný ventil. Pri tlaku vo vodovodnom rade nad 6 bar je redukčný ventil nutný. Ak je používaná voda nadmerne tvrdá, nainštalujte pred nádrž zmäkčovač vody. V prípade, že zdroj vody obsahuje mechanické nečistoty, nainštalujte filter.

## Tabuľka medzných hodnôt látok obsiahnutých v ohriatej pitnej vode

Popis	pH	Celkový obsah pevných častíc (TDS)	Vápnik	Chloridy	Horčík	Sodík	Železo
maximálna hodnota	6,5 - 9,5	600 mg/liter	40 mg/liter	100 mg/liter	20 mg/liter	200 mg/liter	0,2 mg/liter

### 6.4 - Uvedenie do prevádzky

Nádrž sa napúšťa spoločne s vykurovacou sústavou pri rešpektovaní platných noriem a predpisov. Pre zníženie korózie odporúčame použiť prípravky pre vykurovacie sústavy. Kvalita vykurovacej vody závisí na kvalite vody, ktorú je systém pri uvedení po prevádzke napúšťaný, na kvalite doplňovacej vody a početnosti jeho dopúšťanie. Má veľký vplyv na životnosť vykurovacích sústav. Pri nevyhovujúcej kvalite vykurovacej vody môže dochádzať k problémom, ako sú korózia zariadenia a tvorba usadenín, hlavne na teplovýmenných plochách.

Kvalita doplňovacej a vykurovacej vody je predpísaná podľa STN 07 7401:1992. **Kvalita ohriatej pitnej vody musí spĺňať podmienky uvedené v Tabuľke medzných hodnôt látok obsiahnutých v ohriatej pitnej vode na tejto strane tohto návodu.**

Vykurovacie okruhy naplňte príslušnými kvapalinami a celý systém odvzdušnite. Skontrolujte tesnosť všetkých spojov a tlak v systéme. Nastavte parametre použitej regulácie vykurovacieho systému podľa dokumentácie a odporúčaní od výrobcu. Pravidelne kontrolujte, či všetky ovládacie a nastavovacie prvky fungujú správne.

## 7 - Inštalácia izolácie na nádrž

### Upozornenie

Montáž izolácie je podľa veľkosti nádrže nutné robot' po dvoch alebo troch osobách. Montáž izolácie s koženkovým povrchom a zipsom **sa musí vykonávať pri teplote najmenej 20 °C**. V prípade, že je nutné inštaláciu vykonávať pri nižšej teplote, je nutné izoláciu ohriať vopred v inom priestore najmenej na teplotu 20 °C. Montáž izolácie, ktorá má nižšiu teplotu, je nemožná a hrozí jej mechanické poškodenie (hlavne zipsu pri jeho zapínaní).

Nepoužívajte pre montáž žiadne nástroje ako kliešte, upínacie pásy a pod.

V blízkosti výrobku je zakázané manipulovať s otvoreným ohňom.

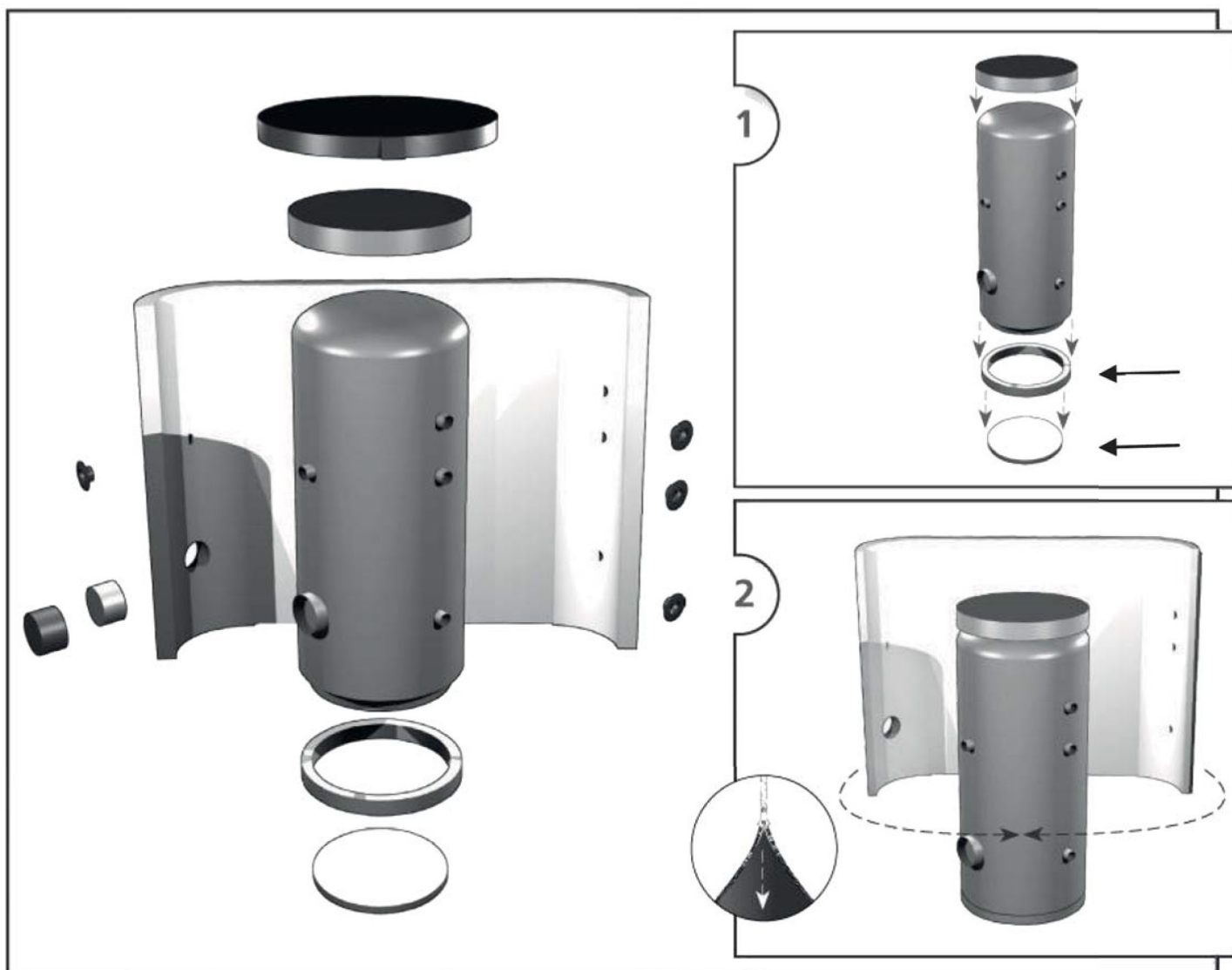
### Postup montáže izolácie s koženkovým povrchom

1. Usadte nádrž podľa predpisov pre inštaláciu.
2. Nasadte spodné diely izolácie.
3. Oviňte starostlivo izoláciu okolo telesa nádrže. Pri inštalácii dbajte na to, aby izolácia na teleso nádrže dokonale prilhla. To sa docieli uhladzovaním a poklepávaním dlaní na izoláciu od stredu rovnomerne oboma smermi, až izolácia prilhne k povrchu nádrže bez vzduchových bublín.

4. Otvory pre nátrubky použite ako oporu pre montáž izolácie.
5. Minimálne jedna osoba pritláča izoláciu k nádrži a zároveň konce izolácie priťahuje k sebe. Druhá osoba zo strany zatvára zipsom.
5. Nasadíte hornú izoláciu a veko.
7. Nasuňte krycie plastové rozety podľa veľkosti nátrubkov, príp. nasadíte kryt(-y) príruby s izoláciou.
8. Ďalšia montáž nádrže vykonajte podľa predpisov pre inštaláciu podľa platných technických noriem a ustanovení.

### Záruka na izoláciu

- Záruka zaniká v prípade, že:
  - nebol dodržaný postup uvedený v montážnom návode,
  - bol výrobok používaný v rozpore s účelom, k akému je určený.
- Záruka sa nevzťahuje na:
  - na opotrebovanie výrobku spôsobené jeho obvyklým používaním,
  - poškodenie spôsobené ohňom, vodou, elektrinou alebo inou živelnou udalosťou,
  - chyby spôsobené užívaním v rozpore s účelom, k akému je výrobok určený, nesprávnym používaním výrobku a nedostatočnou údržbou,
  - chyby vzniknuté mechanickým poškodením výrobku,
  - chyby vzniknuté neodborným zásahom do výrobku alebo neodbornou opravou výrobku.



## **8 - Údržba nádrže**

Pri údržbe nádrže, ak je osadená ohrevným telesom, odpojte teleso od napájania. Na čistenie vonkajších častí akumuláčnej nádrže používajte navlhčenú handru a vhodný čistiaci prostriedok. Nikdy nepoužívajte abrazívne prostriedky, rozpúšťadlá, prípravky na báze ropy atď. Skontrolujte, že okolo spojov nepresakuje voda.

## **9 - Likvidácia**

Obalový materiál je nutné zlikvidovať podľa platných predpisov. Po ukončení životnosti sa s výrobkom nesmie zaobchádzať ako s domovým odpadom. Je nutné zabezpečiť jeho recykláciu. Izoláciu recyklujte ako plasty a oceľovú nádobu ako železný šrot.

## **10 - Záruka**

Na tento výrobok je poskytovaná záruka podľa podmienok uvedených v tomto návode a podľa záručného listu. Záručný list je neoddeliteľnou súčasťou dodávky tejto akumuláčnej nádrže.