

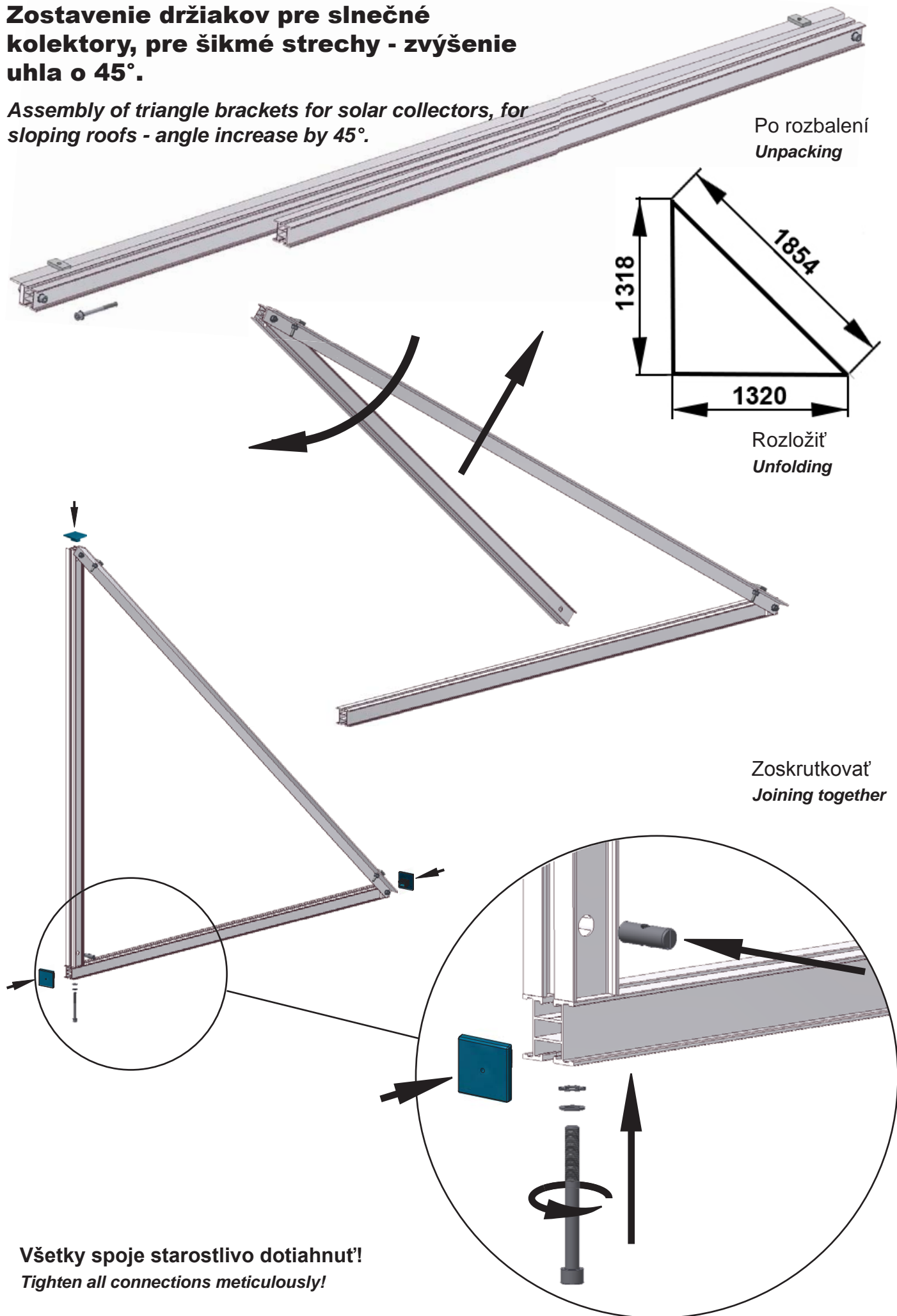
Držiak pre úpravu sklona kolektorov (vhodné na háky do šikmých striech)
Support bracket for solar collector inclination adjustment (suitable for sloping roof anchors)

Uhol 45° - kód 10094 / 45 degree angle - code 10094

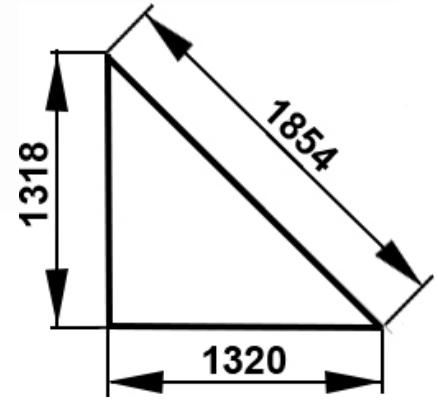
Obrázok Fig.	Označenie Name	Rozmer Dimensions	Množstvo Qty	Kód diela Code
	Profil základný "H"- hliník / Basic H-beam in aluminum	Dĺžka 1350 mm / Length 1350 mm	1 ks / 1 piece	11095
	Profil "L" 30x30x3 hliník / L-beam 30x30x3 in aluminum	Dĺžka 1860 mm / Length 1860 mm	1 ks / 1 piece	9470
	Profil základný "H"- hliník / Basic H-beam in aluminum	Dĺžka 1300 mm / Length 1300 mm	1 ks / 1 piece	11095
	Matica pre držiak kolektora / Special nut for collector support	M8	1 ks / 1 piece	11155
	Podložka držiaka Al / Square washer for collector support, aluminum	32x32 hr. 8 mm / 32x32, 8 mm thick	2 ks / 2 pcs	9405
	Skrutka M8x50 nerez (imbus) DIN 912/A2 / Socket screw M8x50, stainless steel DIN 912/ A2	M8x50	2 ks / 2 pcs	9982
	Skrutka M8x80 nerez (imbus) DIN 912/A2 / Socket screw M8x80, stainless steel DIN 912/ A2	M8x80	1 ks / 1 piece	11156
	Podložka 8,4 nerez DIN 125/A2 / 8.4 Flat washer, stainless steel DIN 125/A2	pr.8,4 mm / diam. 8.4 mm	7 ks / 7 pcs	7256
	Matica M8 nerez DIN 934/A2 / M8 Hex nut, stainless steel DIN 934/A2	M8	4 ks / 4 pcs	8381
	Skrutka M8x30 veľká hlava - pre základný profil / M8x30 bolt with big T head, for H-beam	M8x30	2 ks / 2 pcs	8369
	Podložka vejárová vonkajšie ozubenie 8,4 DIN 6798 A/A2 nerez / Serrated tooth washer, 8.4, DIN6798 A/A2, stainless steel	pr.8,4 mm / diam. 8.4 mm) ks / í pcs	8382
	Krytka H profilu / H-rail end plug		3 ks / 3 pcs	11773

Zostavenie držiakov pre slnečné kolektory, pre šikmé strechy - zvýšenie uhla o 45°.

Assembly of triangle brackets for solar collectors, for sloping roofs - angle increase by 45°.



Po rozbalení
Unpacking



Rozložiť
Unfolding

Zoskrutkovať
Joining together

Všetky spoje starostlivo dotiahnuť!
Tighten all connections meticulously!