

## Držiak pre úpravu sklona kolektorov KPG1 naležato

Support bracket for KPG1 inclination adjustment, for horizontal installations

(vhodné na háky do šikmých striech) Uhol 15° - kód 11070

(suitable for sloping roof anchors) 15 degree angle - code 11070

Obrázok Fig.	Označenie Name	Rozmer Dimensions	Množstvo Qty	Kód diela Code
	Profil základný "H"- hliník / Basic H-beam in aluminum	Dĺžka 300 mm / Length 300 mm	1 ks / 1 piece	<b>6949</b>
	Profil "L" 30×30×3 - hliník / L-beam 30×30×3 in aluminum	Dĺžka 1100 mm / Length 1100 mm	1 ks / 1 piece	<b>9470</b>
	Profil základný "H"- hliník / Basic H-beam in aluminum	Dĺžka 1060 mm / Length 1060 mm	1 ks / 1 piece	<b>6949</b>
	Matica pre držiak kolektora / Special nut for collector support	M8	1 ks / 1 piece	<b>11155</b>
	Podložka držiaka Al / Square washer for collector support, aluminum	32×32 hr. 8 mm / 32×32, 8 mm thick	2 ks / 2 pcs	<b>9405</b>
	Skrutka M8×50 nerez (imbus) DIN 912/A2 / Socket screw M8×50, stainless steel DIN 912/A2	M8×50	2 ks / 2 pcs	<b>9982</b>
	Skrutka M8×80 nerez (imbus) DIN 912/A2 / Socket screw M8×80, stainless steel DIN 912/A2	M8×80	1 ks / 1 piece	<b>11156</b>
	Podložka 8,4 nerez DIN 125/A2 / 8.4 Flat washer, stainless steel DIN 125/A2	pr.8,4 mm / diam. 8.4 mm	7 ks / 7 pcs	<b>7256</b>
	Matica M8 nerez DIN 934/ A2 / M8 Hex nut, stainless steel DIN 934/A2	M8	4 ks / 4 pcs	<b>8381</b>
	Skrutka M8×30 veľká hlava - pre základný profil / M8×30 bolt with big T head, for H-beam	M8×30	2 ks / 2 pcs	<b>8369</b>
	Podložka vejárová vonkajšia ozubenie 8,4 DIN 6798 A/ A2 nerez /Serrated tooth washer, 8.4, DIN6798 A/A2, stainless steel	pr.8,4 mm / diam. 8.4 mm	5 ks / 5 pcs	<b>8382</b>
	Krytka H profilu / H-rail end plug		3 ks / 3 pcs	<b>11773</b>

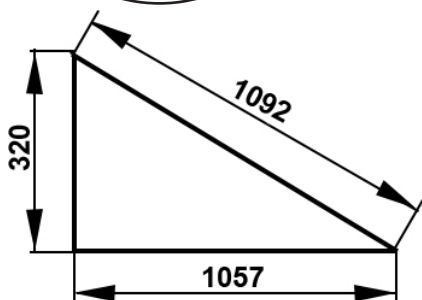
# Zostavenie držiakov pre slnečné kolektory KPG1 naležato, pre šikmé strechy - zvýšenie uhla o 15°.

*Assembly of triangle brackets for KPG1 solar collectors,  
for horizontal installations, for sloping roofs - angle  
increase by 15°.*

Po rozbalení  
*Unpacking*

Rozložiť  
*Unfolding*

Zoskrutkovať  
*Joining together*



**Všetky spoje starostlivo dotiahnuť!**  
*Tighten all connections meticulously!*

