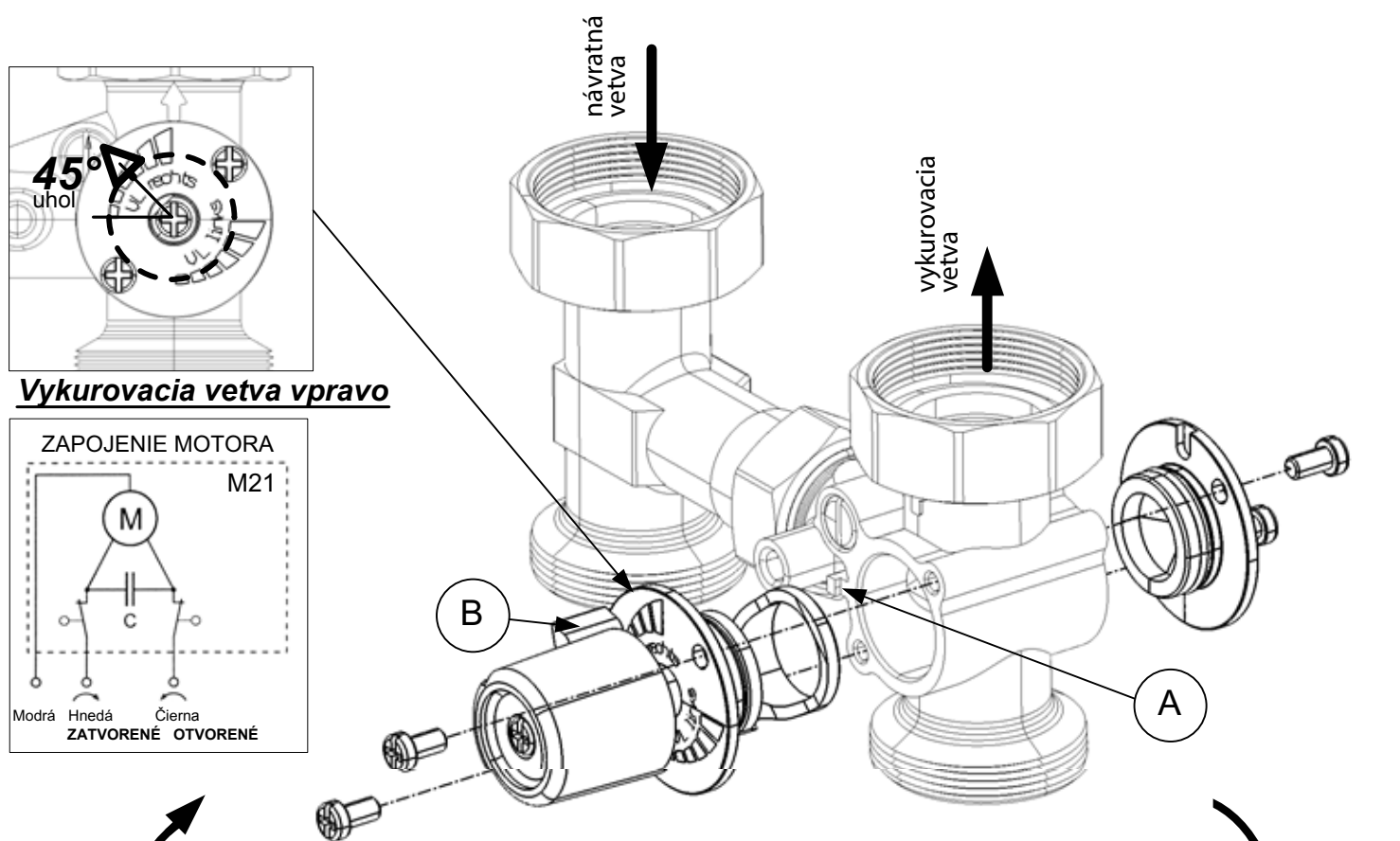


Art. 1050 - 3cestný zmiešavací ventil

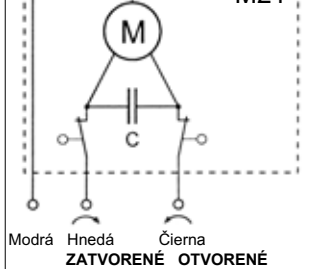
Art. 1051 - 3cestný zmiešavací ventil s bypassom



Vykurovacia vetva vpravo

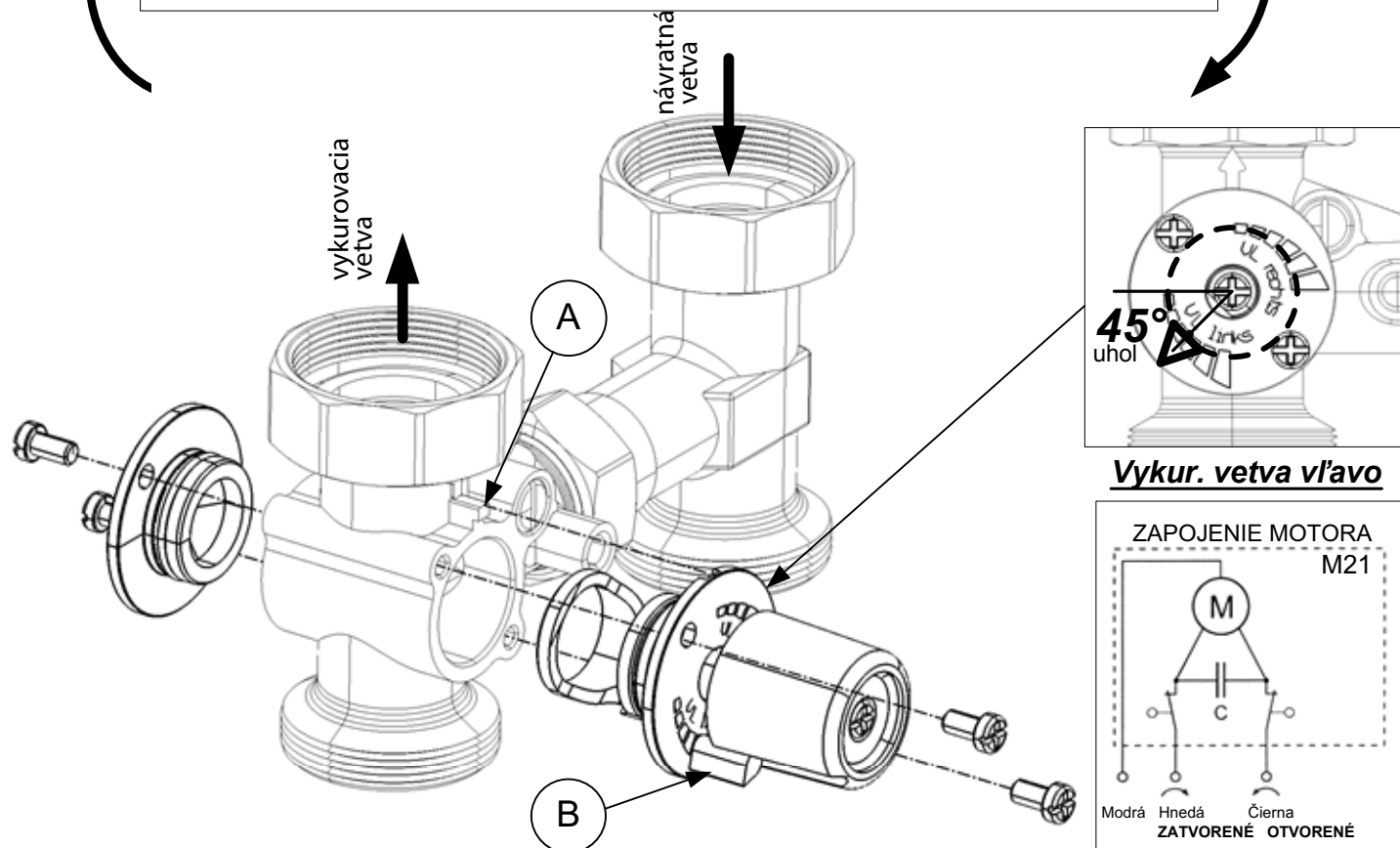
ZAPOJENIE MOTORA

M21



Modrá Hnedá Čierna
ZATVORENÉ OTVORENÉ

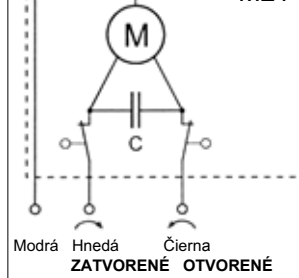
Pokyny k otočeniu tela zmiešavacieho ventilu:
Z vykurovacej vetvy vpravo na vykurovaciú vetvu vľavo a naopak.



Vykur. vetva vľavo

ZAPOJENIE MOTORA

M21



Modrá Hnedá Čierna
ZATVORENÉ OTVORENÉ

(A) - Dajte pozor, aby ste správne nasadili podložku ovládača (ktorá určuje polohu ovládača) výrezom na výstupok na tele ventilu.

(B) - Nasadte otočnú rukoväť do správnej polohy:

Vykurovacia vetva vpravo: nastavte ukazovateľ ovládača na znamienko „rechts“.

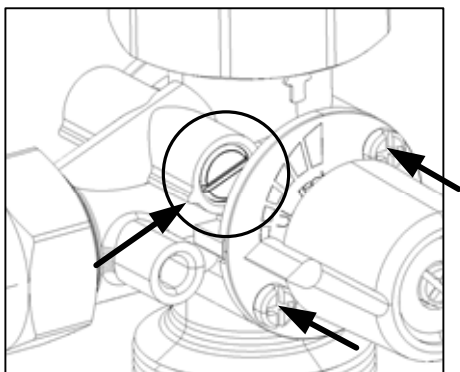
Vykurovacia vetva vľavo: nastavte ukazovateľ ovládača na znamienko „links“.

(C) Uistite sa, že v oboch polohách je ovládač umiestnený v uhle 45°.

Po správnom nastavení rukoväť bez otočenia zložte a s použitím príslušnej sady pohon zmontujte.

Art. 1051 - 3cestný zmiešavací ventil s vnútorným bypassom (obzvlášť vhodný pre podlahové kúrenie)

Pokyny k nastaveniu bypassu



Šípky ukazujú informatívny indikátor bypassu v plne otvorenej polohe a skrutku, ktorá zaiťuje podložku ovládača a regulátor.

Bypass integrovaný do 3cestného zmiešavacieho ventilu umožňuje cirkuláciu vo vnútri systému, aj keď je zmiešavací ventil úplne otvorený. Ak by množstvo vody pretekajúce zmiešavacím ventilom nebolo dostatočné, je možné napevno nastaviť percentuálnu hodnotu (max. 50% celkového prietoku).

V prípade problému, ktorý by mal za následok zvýšenie teploty v systéme, pomôže cirkulácii cez bypass znížiť teplotu vody v podlahovom kúrení tým, že bude miešať vlažnú vodu z vratnej vetvy s horúcou vykurovacou vodou a zmenší tak riziko poškodenia na vysokú teplotu.

Nastavenie polohy bypassu:

- (1) Odskrutkujte podložku ovládača, aby ste sa dostali k regulátoru prietoku (šípky ukazujú polohu skrutiek) -
- (2) Zvoľte polohu regulátora: -



Bypass je úplne otvorený a umožňuje cirkuláciu 50% celkového prietoku.



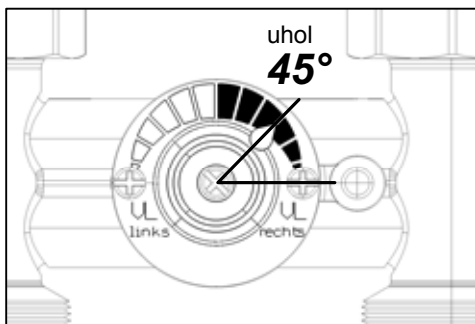
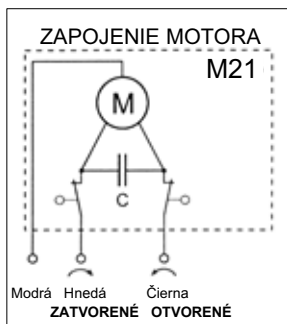
Bypass je úplne uzatvorený a k žiadnej cirkulácii nedochádza.

- (3) Priskrutkujte späť podložku ovládača, čím zaistíte regulátor v nastavenej polohe.

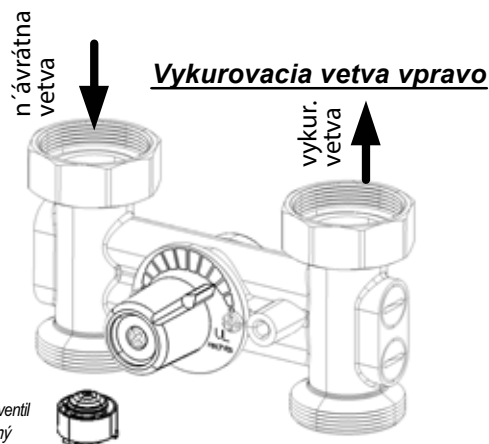
K nastaveniu prietoku cirkulácie je možné regulátorom otáčať doľava aj doprava. Ovládanie je rovnaké na oboch stranách zmiešavacieho ventilu.

Art. 1060 - 4cestný zmiešavací ventil

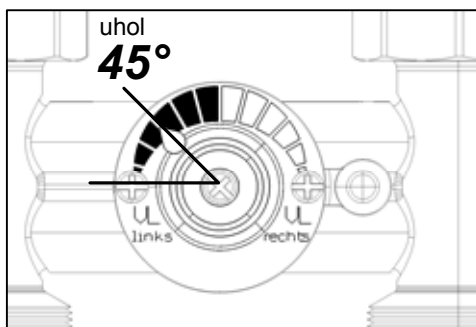
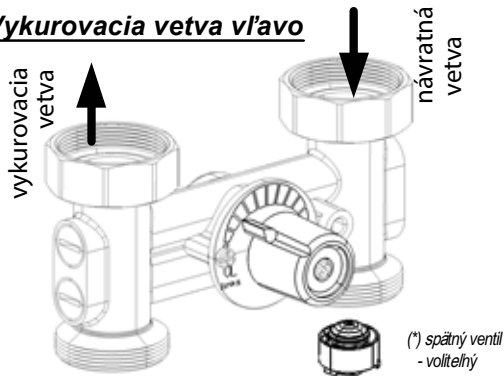
Návod na montáž a nastavenie



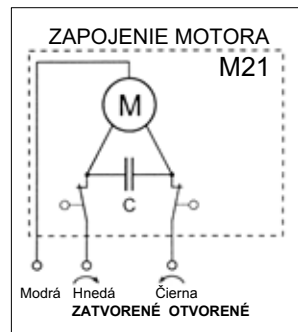
Vykurovacía vetva vpravo: nastavenie v čiernom poli



Vykurovacía vetva vľavo



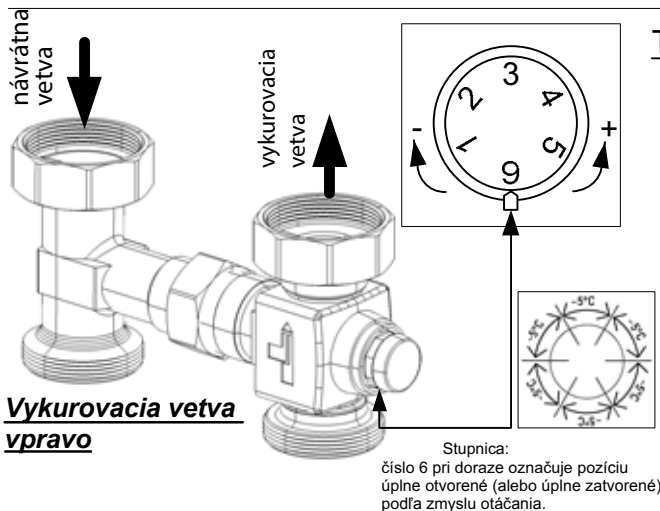
Vykurovacía vetva vľavo: nastavenie v čiernom poli



Vykurovacía vetva vpravo: nastavte ukazovateľ ovládača na značku „rechts“. **Vykurovacía vetva vľavo:** nastavte ukazovateľ ovládača na značku „links“. V oboch polohách sa musí ukazovateľ nachádzať v uhle 45°.

Po správnom nastavení rukoväť bez otočenia zložte a s použitím príslušnej sady pohon zmontujte.

(*) V zložitých sústavách je možné na vratnú vetvu nainštalovať spätný ventil.



Vykurovacía vetva vpravo

Termostatický zmiešavací ventil na pevnú teplotu (model FIX)

Nastavenie ovládača

Návod na montáž a nastavenie

teploty: ovládač umožňuje nastaviť teplotu na výstupe z ventilu (vykurovacía strana).

Každému číslu zodpovedá asi 5°C, pozri obrázok. Zmerajte teplotu vody pomocou teplomera uzatváracieho ventilu pod obehovým čerpadlom. Po nejakej dobe bude možné potreba teploty znova nastaviť rovnakým spôsobom. Otočením po smere hodinových ručičiek sa teplota znižuje, obrátene sa zvyšuje. Externý teplotný snímač nie je potrebný.

Pozor: aby v zmiešanom okruhu nedochádzalo k nebezpečnému zvýšeniu teploty, napr. po spustení obehového čerpadla, je bypass (modrý) stále trochu pootvorený. K zaisteniu správneho a spoľahlivého chodu systému s presnosťou 2°C je potrebné mať rozdiel teplôt medzi vstupom horúcej vody (červená) a zmiešaným výstupom (modrá) aspoň 10 °C.

Vykurovacía vetva vľavo:

Ako je možné vidieť z obrázku vedľa, je možné použiť termostatický ventil dokonca aj pre čerpadlá s vykurovacou vetvou vľavo. V takom prípade sa musí zmontovať jednotka ventil+spoj obrátene, teda zameniť vykurovaciu a návratnú vetvu.

